



## Uputstvo za upotrebu

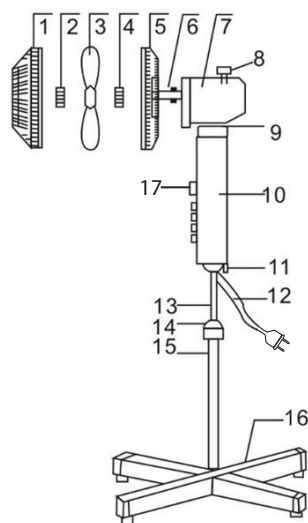
Stojeći ventilator  
SF403PY



Pre prve upotrebe proizvoda obavezno pročitajte ovo uputstvo za upotrebu i sačuvajte ga. Ovaj uređaj nije namenjen za korišćenje od strane dece kao i osoba sa smanjenim psihofizičkim sposobnostima, ili sa nedostatkom iskustva u upotrebi električnih uređaja bez nadzora osobe koja se brine za njihovu bezbednost. Posebno obratiti pažnju da se mala deca ne igraju sa ovim uređajem. Ovaj uređaj je dozvoljeno koristiti samo u normalnim uslovima rada i on mora biti montiran pravilno. Pre upotrebe ovog proizvoda osoba mora biti upućena u bezbedno rukovanje i svesna svih opasnosti pri radu.

### Delovi uređaja:

1. Prednji deo zaštitne mrežice
2. Matica za fiksiranje propelera
3. Propeler
4. Matica za fiksiranje zaštitne mrežice
5. Zadnji deo zaštitne mrežice
6. Osovina motora
7. Kućište motora
8. Prekidač za funkciju oscilacije
9. Nagib
10. Telo ventilatora
11. Šaraf za fiksiranje tela ventilatora
12. Napojni kabel
13. Stub
14. Matica za fiksiranje visine
15. Stalac
16. Osnova
17. Prekidači za podešavanje brzine



### Sklapanje uređaja:

**Napomena:** Uređaj je zabranjeno uključivati ukoliko nije izvršen kompletan postupak sklapanja. Pre početka sklapanja, uverite se da uređaj nije uključen u strujnu utičnicu.

1. Izvadite proizvod iz ambalaže i otklonite zaštitne folije sa uređaja. Zaštitnu foliju držite van domašaja dece.
2. Potrebno je najpre sastaviti osnovu(16) koja se sastoji iz dva dela. Ova dva dela potrebno je sastaviti kao na skici.
3. Postavite stalac(15) na osnovu(16) i pričvrstite ga pomoću četiri šarafa. Postavite plastični poklopac preko šarafa.
4. Podesite visinu stuba(13) i fiksirajte visinu maticom(14).
5. Telo ventilatora(10) postavite na stub(13) i fiksirajte ga šarafom(11).
6. Postavite zadnji deo zaštitne mrežice (5) na kućište motora (7) i pričvrstite je maticom (4).
7. Postavite propeler (3) na osovinu motora (6) i pričvrstite ga maticom za fiksiranje propelera(2).
8. Postavite prednji deo zaštitne mrežice (1) na zadnji deo zaštitne mrežice (5).
9. Uređaj je spreman za upotrebu.

### Funkcionisanje i puštanje u rad:

Nakon što je uređaj sklopljen, potrebno ga je postaviti na čvrstu površinu i uključiti napojni kabel uređaja u strujnu utičnicu 230V~(50Hz). Prekidači(17) 0, 1, 2, 3 služe za podešavanje brzine ventilatora i isključivajne. Ventilator se isključuje pritiskom prekidača 0. Prekidači 1, 2 i 3 služe za odabir brzine. Pritiskanjem prekidača za funkciju oscilacije(8), uključuje se oscilacija glave ventilatora za 90°. Povlačenjem istog prekidača na gore, oscilacija se isključuje.

### TEHNIČKE KARAKTERISTIKE

Napajanje: 230 V~ (50 Hz)  
Snaga: P = 40 W  
Odnos snage: SV = 0.9 (m<sup>3</sup>/min)/W  
Potrošnja u stanju pripravnosti: PSB = 0 W  
Maksimalan protok vazduha: F = 34,56 m<sup>3</sup>/min  
Maksimalna brzina vazduha: c = 6 m/s  
Nivo buke: LWA = 50 dB(A)  
Prečnik lopatica: 40 cm  
Dimenzije: 120 x 60 x 60 cm  
Dužina priključnog kabela: 1,65 m  
Masa: 2,55 kg  
Razred zaštite: II  
IP zaštita: IP20

Oznaka: SF403PY  
Proizvođač: Elementa d.o.o.  
Zemlja porekla: Kina  
Uvoznik: Elementa d.o.o.  
Srbija, Subotica, Jovana Mikića 56  
Telefon: 024/686-270  
www.elementa.rs

### Čišćenje i održavanje:

Radi optimalnog rada uređaja u zavisnosti od količine prljavštine, uređaj treba redovno čistiti, a najmanje jednom mesečno.

1. Pre čišćenja isključite uređaj na prekidaču, a potom i iz strujne utičnice.
2. Pažnja! Prednji deo zaštitne mrežice skidajte samo ako je ventilator isključen iz struje!
3. Vlažnom krpom očistite ventilator sa spoljne strane. Ne koristite agresivna hemijska sredstva! Obratite pažnju da ništa ne ucuri u uređaj!
4. Pažnja! Zaštitnu mrežicu vratite dok je ventilator isključen iz struje!
5. Ventilator nakon čišćenja ponovo postavite u rad!

### NAPOMENE

1. Uverite se da uređaj nije oštećen u toku transporta! Ukoliko je uređaj oštećen, nemojte ga koristiti.
2. Uređaj je zabranjeno povezati sa tajmerom ili drugom elektronikom koja omogućava eventualan samostalan rad ovog uređaja.
3. Zabranjena upotreba u prostorijama gde mogu biti prisutni zapaljivi gasovi ili prašina! Ne koristiti u blizini zapaljivih materijala!
4. Upotrebljivo samo uz konstantan nadzor!
5. Zabranjena upotreba u prisustvu dece bez nadzora!
6. Zabranjeno je koristiti ventilator bez prednje zaštitne mrežice.
7. Zabranjeno je gurati predmete kroz otvore na zaštitnoj mrežici dok je ventilator uključen.
8. Uređaj je predviđen za rad u suvim okolnostima! Štitite ga od pare (pimer kupatilo, bazen)!
9. ZABRANJENA upotreba u blizini kade, umivaonika, saune, bazena!
10. Zabranjena upotreba u motornim vozilima ili skućenim prostorima (< 5 m<sup>2</sup>) (primer lift)!
11. Ukoliko duže vreme ne koristite uređaj, isključite ga iz struje!
12. U toku rada ne premeštajte uređaj, isključite ga iz struje!
13. Uređaj držite isključivo za dršku i tako ga pomerajte!
14. Ukoliko primetite neke nepravilnosti pri radu, odmah ga isključite iz struje!
15. Obratite pažnju da kroz otvore ništa ne upadne ili ucuri u uređaj.
16. Štitite od prašine, pare, vlage, direktnog uticaja sunca i direktne toplote!
17. Pre čišćenja uvek isključite uređaj iz struje!
18. Pre skidanja ili manipulacije sa zaštitnom mrežicom ventilator uvek isključite iz struje!
19. Uređaj i priključni kabel nikada ne dodirujte mokrim ili vlažnim rukama!
20. Uređaj se sme uključivati samu u utičnicu 230V~ / 50Hz!
21. Priključni kabel odmotajte do kraja!
22. Priključni kabel ne sprovodite preko uređaja!
23. Priključni kabel ne sprovodite ispod tepiha itd.!
24. Uređaj tako postavite da priključni kabel uvek bude lako dostupan!
25. Priključni kabel tako sprovodite da se neko ne bi zakačio za njega!
26. Ovaj ventilator je namenjen za kućnu upotrebu, nije predviđen za industrijsku upotrebu!



Opasnost od strujnog udara! Zabranjeno rastavljati uređaj i njegove delove prepravljati! U slučaju bilo kojeg kvara ili oštećenja, odmah isključite uređaj i obratite se stručnom licu!



Ukoliko se ošteti priključni kabel, zamenu može da izvrši samo ovlašćeno lice uvoznika ili slična kvalifikovana osoba!



Nakon isteka radnog veka ovog proizvoda, proizvod ne bacajte sa otpadom iz domaćinstva. Elektronski otpad se predaje u reciklažne centre tog tipa. Ovim postupkom štitite okolinu, vaše zdravlje i zdravlje ostalih. U reciklažnim centrima se informišite u prodavnici gde ste ovaj proizvod kupili.