



MODEL: GX-MC010B-2

SRB

RUČNA KRUŽNA PILA

UPUTSTVO ZA KORIŠTENJE

**PAŽNJA !**

PRE UPOTREBE, PAŽLJIVO PROČITAJTE UPUSTVA, KOJA SU NAVEDENA U PRILOŽENOM PRIRUČNIKU.

**PAŽNJA !**

POŠTUJTE U CIJELOSTI ZAŠTITNE UPUSTVA I BEZBEDNOSTNE MJERE!

**UPOZORENJE**

Proizvođač neodgovara za štetu, koja može nastati zbog pogrešne upotrebe alata nepravilnoga održavanja, te rastavljanja alata, sa namjerom zamjene dijelova ili modifikacije. Rastavljanja alata, može da vrši ovlašteni serviser proizvođača alata.

**UPOZORENJE**

Upustva nemojte bacati. Ostavite ga za kasniju upotrebu (npr. kod prenosa vlasništva)! **PROČITAJTE I UPOZNAJTE SE SA SVIM UPUTAMA I UPOZORENJIMA, KOJA SU NAVEDENA U PRIRUČNIKU)**

1. DOPISIVANJE

U slučaju dopisivanja ili telefonskoga razgovora sa vašim prodavačem ili proizvođačem iz bilokoga razloga, u vezi alata, uvijek navedite sledeće podatke:

- 1) Model-tip uređaja
- 2) Seriski broj
- 3) Napon i frekvencija
- 4) Datum kupovine
- 5) Ime-naziv prodavaca, gdje ste uređaj kupili
- 6) Detaljan opis greške ili kvara



Alat može koristiti samo za-to osposobljeno lice, koje je pročitao ovo upustvo, i koje je svjesno opasnosti, koja proizilazi iz njegove upotrebe.

**UPOZORENJE**

Nepoštovanje upustva i upozorenja, koja su navedena u tome priručniku, može da dovede do strujnoga udara, požara i /ili gotovo do ozbiljnih povreda.
U slučaju korištenja alata, gdje mogu njegovi metalni dijelovi da dođu u kontakt sa prikrivenim električnim provodnicima ili sa vlastitim električnim kablom (ukoliko je ugrađen) uvijek alat držite za plastičnu izoliranu ručku.

**SIGURNOSTNE UPUTE**

Kod korištenja električnog alata, poštujujte sledeća sigurnostna upozorenja, kako bi smanjili opasnost od požara, električnog šoka i ličnih povreda.

Upotreba u skladu sa propisima

Za upotrebu, koja nije u skladu sa propisima, kao npr. neovlaštene izmjene na uređaju proizvođač ne preuzima odgovornosti.

Isto tako poštujujte sigurnostna upustva, upustva za montažu i upustva za upotrebu, kao i opštevažne propise u vezi sprečavanja nesreće.

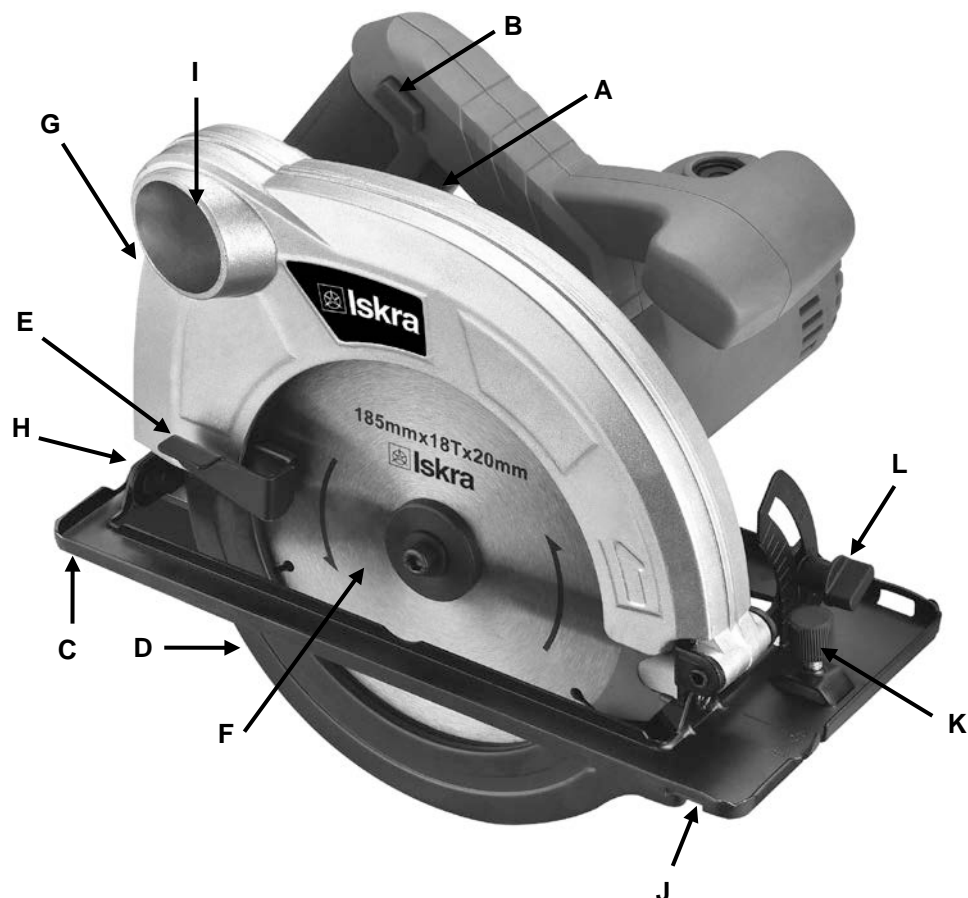
Upute za siguran rad

- Pažljivo pročitajte cijele upute, čak i ako ste upoznati s uređajem.
- Ako uređaj koriste djeca ili ako su djeca u blizini, potrebno je biti posebno oprezan.
- Prije priključenja uređaja na napajanje odnosno na električnu mrežu, provjerite odgovara li napon naveden na uređaju naponu električne mreže u vašem domu. Ako to nije slučaj, pozovite svog prodavača i ne upotrebljavajte uređaj.
- Samo za domaću upotrebu. Uređaj nije namijenjen za industrijsku upotrebu.
- Uređaj i nijedan njegov dio ne postavljajte na vruće površine (kao što su plinski ili električni plamenici ili pećnice) ili u njihovu blizinu.
- Kabel za napajanje neka ne visi sa stola ili radnog pulta. Pazite i da ne dođe u dodir sa vrućim površinama.
- Nikada ne vucite kabel za napajanje jer se može oštetiti, a može čak doći i do strujnog udara.
- Ako je kabel za napajanje na uređaju oštećen, neka ga zamijene na ovlaštenom servisu jer je za to potreban poseban alat. Kabel za napajanje ne mijenjajte sami.
- Radi zaštite od požara ne upotrebljavajte ovaj uređaj ako se u prostoru nalazi eksplozivna ili zapaljiva materija.
- Uređaj nije bio napravljen ni za koju drugu svrhu osim one koja je navedena u ovim uputama, odnosno za zagrijavanje vode.
- Ovaj uređaj neka ne koriste osobe (uključujući i djecu) koje imaju smanjene tjelesne, kognitivne ili mentalne sposobnosti ili nemaju dovoljno znanja i iskustva, osim ako ih prilikom upotrebe neko ne nadzire ili ih je osoba odgovorna za njihovu sigurnost poučila o radu i upotrebi uređaja.
- Da biste djeci spriječili igru s uređajem morate ih imati pod nadzorom.
- Da bi izbjegli nesreće, imajte radni prostor uvijek čist i dobro osvijetljen.
- Električnog alata nemojte koristiti u blizini zapaljivih tekućina ili plinova, a istotako i u mokrom i vlažnom okruženju. Nepoštovanje može da uzrokuje požar ili eksploziju.
- Nemojte dozvoliti, da uređaj radi bez nadzora.
- Uređaj nemojte koristiti kada ste umorni ili niste sabrani, ili kada su vaše reakcijske sposobnosti smanjene zbog alkohola ili lijekova.
- Nepažnja može da prouzroči ozbiljne povrede.
- Alat imajte uvijek čist i upotrebljiv, kako biste sa njim mogli bolje i sigurnije da radite.
- Nemojte nositi široku garderobu ili nakit.
- Pobrinite se da stanete na sigurnoj podlozi, a morate imati obuvene cipele, koje se neklizu.
- Ako imate dugu kosu, koristite pokrivalo.
- Široka odijela nakit i dugu kosu vam pokretni dijelovi uređaja mogu da uhvate.
- Nosite zaštitne naočale.
- Kod radova, gdje je puno prašine, nosite zaštitnu masku.
- Kod bučnih dijelova nosite zaštitnike za uši.
- Osoba koja radi sa uređajem, nesmije biti skvrčena ili u neprirodnom položaju, gdje zbog toga može da izgubi kontrolu nad uređajem.
- Nemojte koristiti alat, koji ima oštećen prekidač za uklop/isklop. Opasno je, ako uređaja nemožete uključiti ili isključiti, zato ga treba odmah popraviti.
- Uređaj uključite prije početka rezanja.
- Prije uključivanja provjerite, dali su svi ključevi od alata odstranjeni.
- Neopterećujte uređaja. Kada broj obrtaja opada, morate uređaj da rasteretite ili da ga isključite. Rad sa odgovarajućim električnim uređajem je sigurniji i bolji u opisanom području snage.
- Materijal koji ćete obrađivati, prije početka sa radom pričvrstite, kako nebi mogao da klizi. Neobrađujte odpatke, koji su premali, kao bi jih mogli da učvrstite. Ako sa rukom držite otpadak, nemožete sigurno da rukujete sa uređajem.
- Čuvajte alat van dostupa djece.
- Koristite samo originalni pribor i dodatne uređaje proizvođača.
- Mrežni napon mora odgovarati naponu, označenom na tablici alata.
- Izbjegavajte tjelesni kontakt sa uzemljenim dijelovima npr. cijevi, grejna tijela, šporeta, frižideri, zbog mogućnosti električnog udara.

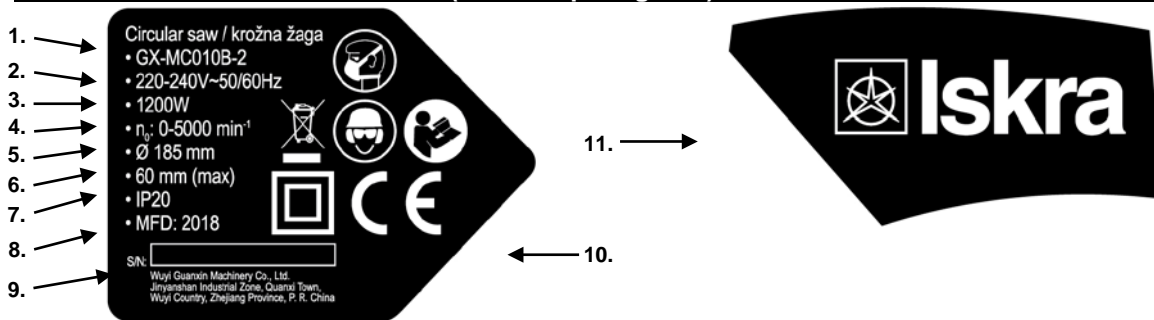
- Ne nosite uređaja na kablju. Utikač ne vadite tako iz utičnice, da vučete za kabl, nego uhvatite za električni utikač te ga izvucite.
- Prije početka rada uvjerite se, da je uređaj i kabl neoštećen.
- Prije nego priključite uređaj na električnu mrežu uvjerite se, da je prekidač za uklop isključen.
- Kod radova na otvorenom, koristite propisane produžetke.
- Kod korištenja produžetka na kolutu treba odmotati sav kabl sa koluta. Minimalni prečnik produžnih kablova mora biti 1,5 mm².
- Kod radova na otvorenom mora imati utičnica, ugrađen zaštitni prekidač.
- Izvucite električni utikač iz utičnice, kada prestanete da koristite uređaj, ili prije nego počnete bilo kakve radove na alatu.
- Električni kabl, mora biti uvijek iza uređaja, da se nebi oštetio.
- Ne sijekite, režite ili bušite u zidu, gdje su električne, vodovodne ili plinske instalacije ugrađene bez vidljivih oznaka. Najprije sa tragačom instalacija utvrdite, kuda prolazi instalacija.

2. GLAVNI SASTAVNI DIJELOVI ALATA I PREKIDAČA

- | | |
|---|---|
| (A) Uopšteno za vklop/izklop | (G) Kabal za priključenje na električnu mrežu |
| (B) Dugme za oslobađanje opušćivača (povrat u predhodno stanje) | (H) Dubina rezanja; Vijak za namiještanje |
| (C) Osnovna ploča | (I) Otvor za odvod prašine |
| (D) Osigurač za rezač (prikazano u otvorenoj poziciji) | (J) Zaštitna ograda |
| (E) Ručka za osigurač rezača | (K) Matica za učvršćivanje zaštitne ograde |
| (F) Oštrica | (L) Poprečni rez; Nosač za nastavljanje i vijak |



3. NATPISNA TABLICA I SIMBOLI (oznake i piktogrami)



Legenda:

1. Model ili tip alata
2. Napon
3. Snaga
4. Broj obrtaja
5. Promjer oštice

6. Dubina rezanja (max)
7. Stepen IP zaštite
8. Godina proizvodnje
9. Serijski broj
10. CE-oznaka usklađenosti sa pripadajućim propisima
11. Robna marka

Simbol/piktogram	Obrazloženje	Napomena
	UPOZORENJE! Pročitajte i upamtite sva sigurnosna upozorenja postupke i uputstva. Posebnu pažnju posvetite upustvima, koja su označena sa tom oznakom.	Znak M002 standarda ISO 7010
	Oznaka skladnosti s pripadajućim propisima, koji su važeći u Skupnosti	
	Obavezno pročitajte, poštujujte i upamtite uputstva koja su opisana u priručniku.	
	Simbol za klasu II	Dupla izolacija
	Visoki napon! Opasnost od strujog udara.	
no	Brzina obrtaja	bez opterećenja
~	Izmenični napon	a.c.
	Obavezna je upotreba zaštitne opreme za zaštitu sluha (čepići, prigušivači).	
	Obavezna je upotreba zaštitne opreme za zaštitu sluha (čepići, prigušivači).	Kod povećane buke.
	Znak za označavanje odvojenog skupljanja električne in elektronske opreme.	Zaštita okoline
	PAŽNJA! Kod bušenja se boreri zagrijavaju. Opasnost od opekotina	
	Obavezna je upotreba lične zaštitne opreme za zaštitu dišnih organa.	Kod bušenja u beton ili kamen.
	Obavezna je upotreba zaštitnih rukavica.	
	Obavezna je upotreba zaštitnih cipela.	

4. ZAHTJEVI OKOLINE

Alat nije namijenjen za vanjsku upotrebu.

**UPOZORENJE:**

Ne preopterećujte alata. Preopterećenje i višeputa blokiranje motora može da ošteti uređaj, posledično se time smanjuje životni vijek uređaja.

5. OPŠTA SIGURNOSTNA UPUSTVA

**UPOZORENJE!**

Pročitajte sva sigurnostna upozorenja i uputstva, koja su navedena u Priručniku

5.1 SIGURNOST NA RADNOM MJESTU

- Obezbijedite, da bude radno mjesto čisto i dobro osvijetljeno. Neuređeno i tamna okolina izaziva nesreću.
- Nekoristite alata u eksplozivnoj atmosferi npr: u blizini eksplozivnih tekućina, plina praha. Iskre koje se generišu prilikom rada motora, mogu da prouzrokuju palenje isparavanja ili praha.
- Ne dozvolite da se na radnom području, prilikom rada sa uređajem, nalaze djeca ili treća lica (posmatrači). Skretanje pažnje prilikom rada, može dovesti do gubljenja kontrole.

5.2 ELEKTRIČNA SIGURNOST

- Utikač alata mora odgovarati utičnici na električnoj mreži (ako alat ima kabal za napajanje) Nikada i pod nikakvim uslovima ili razlogom, neprerađujte utikača. Nekoristite nikakvih adaptera kod uzemljivanja uređaja. Standardni, neprerađivani utikači i utičnice smanjuju opasnost od električnog udara.
- Izbjegavajte kontakte sa tijelom sa uzemljenim površinama, kao što su cijevi, radijatori, šporeta, i frižideri. U slučaju da je vaše tijelo uzemljeno, se opasnost od električnog udara jako povećava.
- Ne izlažite alat kiši ili vlagi. Ulaz vode u alat snažno povećava opasnost od električnog udara.
- Sa priključnim kablom postupajte pažljivo. Nikada nekoristite kabla za nošenje, vučenje ili za isklapanje uređaja. Kabal nikada neizlažite vrućini, ulju, oštrim ivicama ili pokretnim predmetima. Oštećeni ili upleteni kabal, povećava mogućnost električnog udara .
- V slučaju korištenja uređaja vani, koristite odgovarajuće produžetke, kojisu namijenjeni za vanjsku upotrebu. Korištenje odgovarajućog nastavka smanjuje opasnost od električnog udara.
- Ukoliko je korištenje uređaja u vlažnom prostoru neophodno, koristite samo mrežu koje je osigurano sa zaštitnim prekidačima nadiferencionalni napon –FID (RCD). Korištenje FID prekidača smanjuje opasnost strujnog udara.

5.3 LIČNA SIGURNOST

- Kod rada sa uređajem budite oprezni, uvijek pazite šta radite i to radite razumno. Nekoristite uređaja kada ste umorni, pod uticajem droga, alkohola, ili lijekova. Trenutak nepažnje na radu sa uređajem, može prouzrokovati ozbiljne tjelesne povrede.
- Koristite ličnu zaštitnu opremu. Uvijek nosite, zaštitne naočale, rukavice i zaštitu za sluh. Korištenje lične zaštitne opreme, sobzirom na uslove rada, kao što je maska za prašinu, obuća koja se neklizže, šljem, zaštitnici sluha, smanjuje opasnost tjelesnih povreda.
- Spriječite samopaljenje. Prije priključenja uređaja na električnu mrežu, prije nego ga hoćete dići ili prenositi, uvijek predhodno provjerite i obezbijedite, da je prekidač uređaja isključen. Prenosjenje alata sa prstom na prekidaču ili priključenje na mrežu kod uključenoga prekidača, može da izazove nesreću.
- Prije pokretanja i uključenja uređaja, skinite sa istoga sve nastavke i druge ključeve. Ključ koji ostavite na rotirajućem dijelu uređaja .može da prouzrokuje tjelesne povrede.
- Ne naginjite se previše daleko. Za vrijeme rada stalno, si obezbijedite tvrd oslonac i dobru stabilnost. Time ćete da obezbijedite dobru kontrolu uređaja, u slučaju neočekivanih i nepredviđenih situacija.

- f) **Odgovarajuće se obucite. Ne nosite široke garderobe ili nakita. Obezbijedite da kosa, odijelo i rukavice nedođu u kontakt sa pokretnim dijelovima uređaja.** Pokretni dijelovi uređaja mogu uhvatiti široke dijelove odijela, nakit, dugu kosu. Dugu kosu zavežite te ih pokrite zaštitnim sredstvom.
- g) **Ukoliko ima alat priključak za usisivanje i sistem za skupljanje praha, uvijek obezbijedite njegovo pravilno namještanje i priključenje.** Upotreba sistema za skupljanje praha može smanjiti uticaj izlaganja emisiji i štetnim uticajima praha.
- h) *Aparat nije namijenjen za korištenje osobama (zaključno djeci) sa ograničenim fizičkim zapažanjima ili ograničenim sposobnostima, ili nedostatnom iskustvu i znanju, osim ako ih nadzire ili im daje upustva za korištenje aparata osoba, koja je odgovorna za njihovu sigurnost.*

5.4 UPOTREBA I ODRŽAVANJE ALATA

- a) **Ne preopterećujte uređaja. Koristite odgovarajući uređaj-alat za vaše radove.** Pravilno izabran alat, će vršiti pravilnije i bolje i sigurnije zadati rad, na način, za koji je bio izrađen.
- b) **Ne upotrebljavajte alat, ako prekidač za uklop i isklop neradi.** Bilokoji alat, koji se nemože koristiti sa prekidačem, je opasno te ga treba odmah popraviti.
- c) **Prije bilo kakvog rada na alatu, sa namjerom podešavanja, održavanja, zamjene pribora ili ostavljanje, izvucite utikač iz utičnice električne mreže.** Takve preventivne bezbjednostne radnje, smanjuju opasnost samopokretanja rada.
- d) **Kada alat nekoristite (i kada ga ostavljate samo na kratko vrijeme) ga ostavljajte na mjestima, koja su van dohvata djece. Nedozaolite korištenja alata osobama, koja nisu dobro upoznate sa upustvom, koja se nalaze u Priručniku. Alat u rukama nevjestih i neusposobljenih korisnika, je opasan.**
- e) **Održavanje alata. Provjerite moguće netačno podešavanje, slabu pričvršćenost gibljivih dijelova, mogućnost loma dijelova i ostale uslove, koji utiču na djelovanje alata.** Puno nesreća prouzroče alati slabo održavani.
- f) **Obezbijedite, da su rezni alati oštri čisti.** Nadzor i vođenje alata, kod koga se upotrebljava pravilno održavan alat za sječenje, je lakše i sigurnije.
- g) **Alat, pribor, i nastavke, itd. koristite u skladu sa upustvom, koja su sadržajna u tome Priručniku, poštujući radne uslove i vrstu rada, koji treba odraditi.** Upotreba alata za drugčije namjene, od predviđenih, može da dovede do opasnih situacija.

5.5 SERVISIRANJE

- a) **Alat servisirajte samo kod ovlaštenog servisera proizvođača alata koristeći samo orginalne rezervne dijelove.**

5.6 DODATNE BEZBJEDNOSTNE UPUTE ZA ELEKTRIČNE RUČNE, PRIJENOSNE ALATE

- a) **Kod upotrebe obavezno nosite ličnu zaštitnu opremu za zaštitu sluha.** Izloženost buci, može biti posledica gubljenja sluha.
- b) **Koristite dodatnu (stransku) ručku, koja je priložena uređaju.** Gubljenje stabilnosti može dovesti to tjelesne povrede.
- c) **U slučaju korištenja uređaja, gdje mogu njegovi metalni dijelovi doći u kontakt sa skrivenim vodovima ili vlastitim električnim kablom, uvijek uređaj držite za izolovanu plastičnu ručicu.** Metalni dijelovi uređaja, u kontaktu sa električnim provodnikom, prouzrokuju to da uređaj postane t.kzv. «živ,,(pod naponom). Nepoštovanje navedenoga, dovodi do električnoga udara korisnika.
- d) **U slučaju upotrebe podmetača – stola za pričvršćivanje uređaja, provjerite i obezbijedite njegovo pravilno montiranje.** Pravilna montaža je važna o bezbjednostnom obliku, u vezi sprečavanja opasnosti rušenja uređaja.
- e) **Obezbijedite sigurnu montažu uređaja na podstavak.** Premicanje uređaja u stalku ,može prouzrokovati gubljenje kontrole.
- f) **Podstavak postavite na tvrdu, ravnu i sigurnu podlogu.** Podstavak mora obezbijediti stabilan rad sa uređajem istalan nadzor.
- g) **Ne preopterećujte podstavka te ga nekoristite kao ljestve.** Nepoštovanje navedenoga može prouzrokovati preopterećenje i prevrtanje. Upozorenje važi za veće podstavke.

6. Uputstvo za upotrebu

- Prije upotrebe uvjerite se, da je nož za cijepanje pravilno namješten sa približnim otvorom 2-3 mm između noža za cijepanje (F) te rubom rezača pile.
- Uvjerite se, da su sva dugmad za nastavljjanje (za poprečni nagib i dubinu rezanja) i sigurno pričvršćeni.
- Namjetite kružnu pilu tako, da je osnovna ploča (C) naslonjena na rukovaoca tako, da se ga rezač pile ne dotiče.
- Postavite rezač pile u poziciju, u kojoj želite početi rezati.
- Uključite pilu sa pritiskom na dugme za odkočivanje (B) te istovremeno pritisnite nadol odkočivač (A).

6.1 Poprečno rezanje

Nosač rezača tog uređaja se može nagnuti i reže pod uglom od 0 stepeni do 45 stepeni.

- Prije početka podešavanja, isključite uređaj iz struje, odvrnite vijak za podešavanje poprečnog rezanja (L) te odgovarajuće nagnite osnovnu ploču (C). Ugao pod kojim je nagnut rezač, prikazan je sa pokazivačem na nosaču za podešavanje rezača (L) (taj prikaz koristite kao približno podešavanje rezača).

6.2 Zamjena rezača

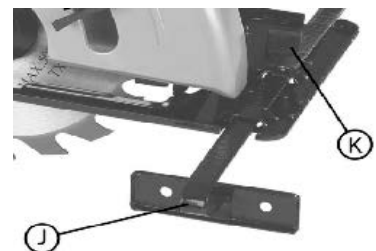
- Prvo dobro pogledajte komponente i sastav pile.
- Kočnicu koja drži rezač uklonite u pravcu kretanja kazaljke sata.
- Za skidanje kočnice, držite prirubnicu sa priloženim razdvojenim izvijačem te istovremeno odvrnite osigurač sa priloženim izvijačem po žlijebu.
- Ostranite dihtung i prirubnicu.
- Pogurajte sigurnosni rezač (D) u stranu, kako bi mogli da skinete rezač.
- Zamijenite rezač sa takvim koji je odgovarajuće vrste i specifikacija, odgovarajućim za tu pilu.
- Ponovo postavite prirubnicu, dihtung te djelimično zavrnite osigurač te se uvjerite, da je prirubnica pravilno ulegla u ležište, te da pravilno drži rezač na njegovom mjestu.
- Pogurajte nazad osigurač rezača (D) te istovremeno provjerite, da je nož za poprečno rezanje pravilno namjestit i pričvršćen. Sada do kraja zavrnite rezače sa priloženim alatom.

PAŽNJA! Ako rezač nije pravilno pričvršćen, snažno će da vibrira.

- Kada je osigurač rezača ponovo na svom mjestu, te ste skinuli izvijač iz žlijeba i razdvojeni izvijač, možete ponovo uređaj uključiti.

6.3 Dubina reza

- Za podešavanje dubine rezanja rezača, odvrnite vijak za podešavanje dubine rezanja (H) i podignite rezač iz matične ploče (C) na željenu dubinu (oznake na nosaču za podešavanje dubine rezanja, koristite kao uputu podešavanja dubine rezanja)
- Ponovo zavrnite vijak za podešavanje dubine rezanja (H).
- Zaštitna ograda (J) je pomoćni pribora za obezbjeđenje paralelnoga rezanja, kada je potrebno na materijalu rezanja izrezati ravan rub.
- To podesite tako, da odvrnete maticu za pričvršćivanje zaštitne ograde (K) i ogradu premaknete na željenu širinu.



6.4 Zamjena četki

- Povremeno možda treba zamijeniti karbonske četke.
- To je zavisno od toga kako često se koristi pila. Ako četkice treba mijenjati, namjestite nove samo takve, koje su iste vrste i sa istim specifikacijama.
- Četkice uvijek mijenjajte u paru (istovremeno zamijenite obje četkice, ne samo jednu)

Električni napon i priključenje na električnu mrežu

Prije uključanja uređaja prekontrolirajte, dali je napon struje, naveden na uređaju jednak stvarnom dovodnom naponu. Mrežni napon nikada nesmiye više od 10% da prelazi napon naveden na uređaju. Taj uređaj je opremljen sa tridelnim fleksibilnim utikačem te sa 13-amperskim utikačem uzemljenja. Osigurač uvijek treba zamijeniti sa novim sa jednakim kapacitetom.

- Ne obrađujte nikakvih obradnih dijelova, koji imaju azbest!
- Uređaj ne smijete izlagati vlazi!

7. ODRŽAVANJE IN ČIŠĆENJE

- Prije svakog rada na uređaju izvucite utikač iz utičnice.
- Za čišćenje plastičnih dijelova aparata koristite vlažnu krpu. Ne koristite nikakvih nagrizajućih sredstava i oštih predmeta.
- Otvori za prozračivanje na kućištu motora, moraju biti prohodni i čisti. Prilikom čišćenja koristite mekanu krpu ili četkicu.

OŠTEĆENOG KABLA NIKADA NE MIJENJAJTE SAMI. KABAL NEKA ZAMIJENI OVLAŠTENI SERVISER PROIZVOĐAČA ALATA

8. SERVISIRANJE

Koristite originalni pribor i rezervne dijelove proizvođača alata. Ukoliko se uređaj i pored naše kontrole kvaliteta i pravilnoga održavanja pokvari, popravku mora da izvrši ovlaštenu servisera.

Pre nego što predate uređaj na servis, mora biti očišćen od svih nečistoća i originalnoj ambalaži.


U nikakvom slučaju ne potapajte dijelove ili cijeli alat u tekočinu.

NAPOMENE

Ovaj uređaj nije namijenjen osobama (uključujući i djecu) sa smanjenim fizičkim i psihičkim sposobnostima ili s nedostatkom iskustava i znanja, osim ako su pod nadzorom ili su bili upoznati s uputama u pogledu uporabe aparata od strane osobe koja je odgovorna za njihovu sigurnost.

Prije zamjene pribora uređaj najprije isključite te izvadite utikač iz električne mreže.

9. TEHNIČKI PODATCI

NAZIV	MODEL:	MJERNA
Kružna pila	GX-MC010B-2	JEDINICA
Napon	220-240; 50/60Hz	V (a.c.)
Snaga	1200	W
Broj obrtaja (n ₀)	5000 (neopterećen)	min ⁻¹
Prečnik sirkulara	Ø185	mm
Najveća dubina rezanja	60 (48 ~ Ø=45°)	mm
Nivo zvučnog tlaka L _{p(A)}	91	dB(A)
Nivo zvučne snage L _{W(A)}	102	dB(A)
Nivo vibracija	2,95	m/s ²
Rezno područje	0-45	°
Klasa zaštite	II.	



UPOZORENJE!

Alat nije namenjen za rad u potencijalno eksplozivnoj atmosferi!