



MODEL: GX-MC011

SRB KRUŽNA TESTERA S DVOSTRUKOM OŠTRICOM UPUTSTVO ZA KORIŠTENJE

**PAŽNJA!**

**PRE UPOTREBE, PAŽLJIVO PROČITAJTE UPUTSTVA KOJE SU NAVEDENA U PRILOŽENOM PRIRUČNIKU.**

**PAŽNJA!**

**POŠTUJTE SVA BEZBEDOSNA UPUTSTVA I BEZBEDONOSNE MERE!**

**UPOZORENJE**

Proizvođač ne odgovara za štetu nastalu zbog nepravilnog korištenja alata, nepravilnog održavanja i intervencije na alatu, sa ciljem zamene delova ili izmena. Intervencije na alatu mogu biti izvedene samo od strane ovlaštenog servisera proizvođača alata.

**UPOZORENJE**

Priručnik nemojte baciti. Čuvajte ga za kasniju upotrebu (npr. kod prenosa vlasništva)! **PROČITAJTE I SHVATITE SVA UPUTSTVA I UPOZORENJA, KOJA SU NAVEDENA U PRIRUČNIKU!**

**1. KORENSPODENCIJA**

U slučaju pisanja ili telefonskog razgovora sa vašim prodavačem ili proizvođačem zbog bilo kojeg razloga, koji se tiče alata, uvek navedite sledeće podatke:

- 1) Model-tip uređaja
- 2) Serijski broj
- 3) Napon i frekvenciju
- 4) Datum kupovine
- 5) Ime-naziv prodavača, gde ste uređaj kupili
- 6) Tačan opis greške ili kvara



Alat može koristiti samo za to osposobljena osoba, koja je pročitala uputstva i koja je svesna rizika koji proizlazi iz njegove upotrebe.

**UPOZORENJE**

**Nepoštivanje uputstava i upozorenja koja su navedena u ovome priručniku, može dovesti do strujnog udara, požara i/ili čak do ozbiljnih povreda.**  
**U slučaju korištenja alata, gde njegovi metalni delovi dolaze u kontakt sa skrivenim električnim vodovima ili sa svojim vlastitim električnim kablom (ako je ugrađen), uvek alat držite za plastičnu, izolacijsku ručku.**

**BEZBEDOSNA UPUTSTVA**

Pri korištenju električnog alata poštuju sledeća bezbednosna upozorenja kako bi smanjili rizik od požara, strujnog udara i ličnih povreda.

**KORIŠTENJE U SKLADU SA PROPISIMA**

Za korištenje koje nije u skladu sa propisima, kao npr. neovlaštene izmene na alatu, proizvođač ne preuzima odgovornost.

Takođe sledite bezbednosna uputstva, uputstva za montažu i uputstva za korištenje, kao i opšte bezbednosne propise o sprečavanju nesreća.

## VAŽNA UPUTSTVA

Ove uputstva čuvajte pažljivo i po potrebi dajte sledećem korisniku. Pre nego šta počnete koristiti alat, važno je da pročitate i sledite uputstva, koje će biti prikladna za kasnije korištenje. Posebnu pažnju obratite na poglavlje koje se odnosi na "Vašu bezbednost".

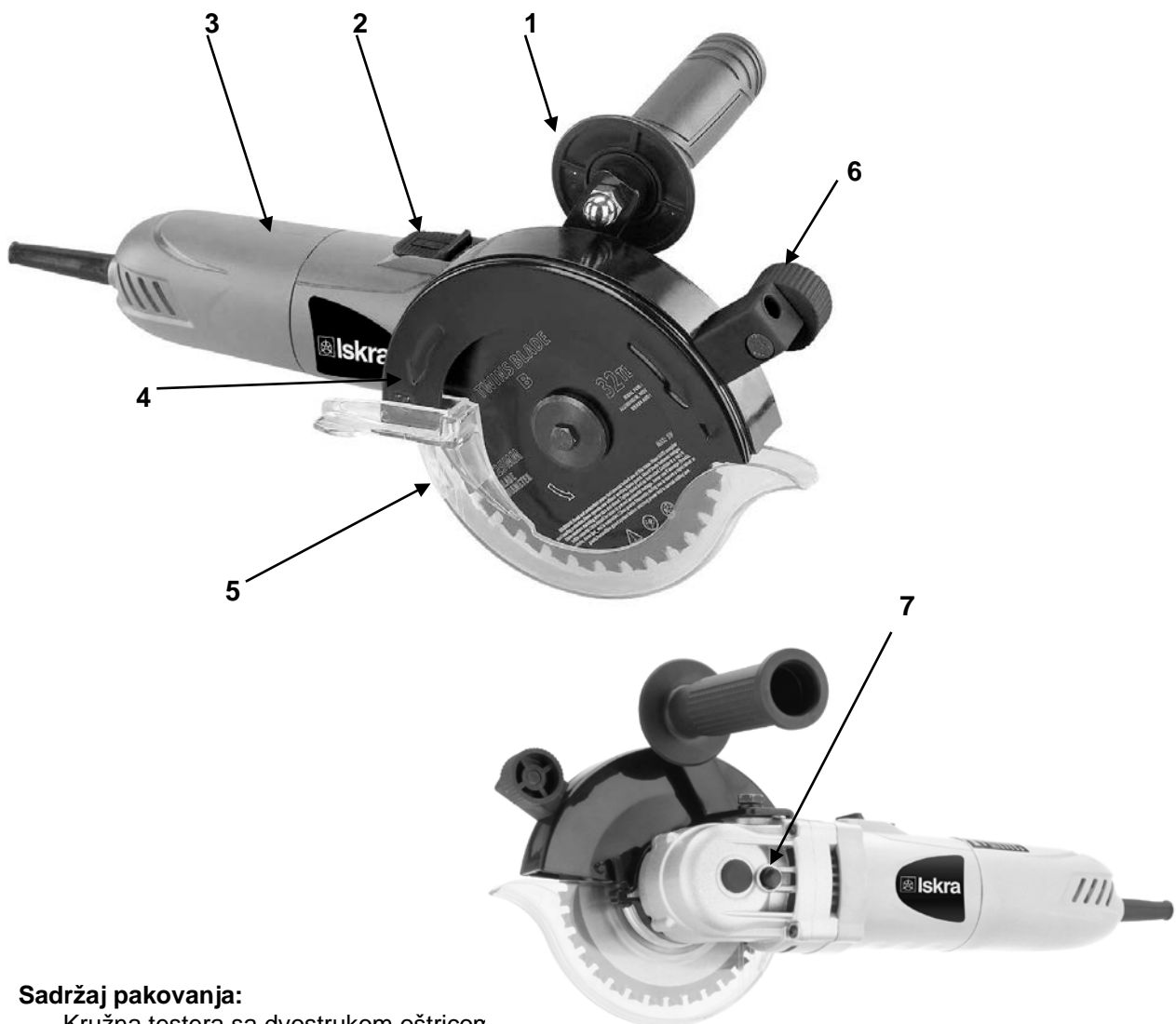
## Upute za bezbedan rad

- Uređaj, uključujući kabl, ne smeju koristiti, sa njima se igrati ili održavati deca mlađa od 8 godina ili nemoćne osobe koje su bez nadzora. Nikada ne ostavljajte uređaj bez nadzora.
- Ovaj uređaj mogu koristiti deca u dobi od najmanje 8 godina, oni koji su smanjene fizičke, čulne ili mentalne sposobnosti ili koji imaju nedostatak znanja i iskustva, samo ukoliko ih nadzire neko ili ih je osoba, koja je odgovorna za njihovu bezbednost, naučila radu i korištenju uređaja.
- Da bi se izbegle nesreće, držite radni prostor čistim i dobro osvetljenim.
- Uređaj ne koristite u blizini zapaljivih tekućina ili gasova, kao ni u mokrom ili vlažnom okruženju. Nepoštivanje može dovesti do požara ili eksplozije.
- Ne dozvolite da uređaj radi bez nadzora.
- Uređaj ne koristite kada ste umorni ili nekoncentrisani ili su vaše reakcijske sposobnosti ugrožene radi alkohola ili lekova.
- Nepažljivost može uzrokovati povrede.
- Uređaj neka uvek bude čist, kako biste njime radili bolje i bezbednije.
- Ne nosite široku odeću ili nakit.
- Proverite da li stojite na bezbednoj podlozi i obujte cipele koje se ne klišu.
- Ukoliko imate dugu kosu, koristite kapu ili maramu.
- Široku odeću, nakit i dugu kosu mogu uhvatiti pokretni delovi uređaja.
- Nosite zaštitne naočale.
- Kod rada gde ima puno prašine, nosite zaštitnu masku.
- Kod bučnog rada, nosite štitičke za uši.
- Osoba koja radi sa uređajem ne sme biti pogrbljena ili u neobičnom položaju, jer može zbog toga izgubiti kontrolu nad uređajem.
- Ne koristite uređaj ukoliko je oštećen prekidač za uključiti/isključiti. Opasno je ukoliko uređaj ne možete uključiti ili isključiti, zato ga je potrebno odmah popraviti.
- Uređaj uključite pre nego što počnete sa radom.
- Pre uključivanja proverite da li su svi ključevi uređaja za podešavanje odstranjeni.
- Nemojte preopteretiti uređaj. Kada broj obrtaja pada, morate uređaj rasteretiti ili isključiti. Rad sa odgovarajućim alatom je bezbedniji i bolji u navedenom području snage.
- Materijal koji obrađujete pre početka rada pričvrstite, kako ne bi skliznuo. Ne obrađujte materijal koji je premali da bi se mogao čvrsto držati. Ako rukom držite materijal, ne možete bezbedno raditi sa uređajem.
- Držite uređaj van dohvata dece.
- Koristite samo originalni pribor i dodatne uređaje proizvođača.
- Električni napon mora odgovarati naponu koji je označen na tablici na uređaju.
- Izbegavajte dodir tela sa uzemljenim delovima, npr. cevi, grejna tela, šporeti, frižideri zbog mogućnosti strujnog udara.
- Uređaj nikada ne nosite, nemojte povlačiti ili okretati uz pomoć kabla. Ne isključujte utikač iz utičnice povlačenjem za kabl, već uhvatite za električni utikač i izvucite. Čuvajte kabl da se ne ošteti uljem, otapalima i ostrim ivicama. Oštećen kabl za napajanje može dovesti do kratkog spoja.
- Pre početka rada pregledajte da li je kabl uređaja oštećen.
- Pre nego šta priključite uređaj na električnu mrežu, proverite je li prekidač za uključivanje isključen.
- Kada radite na otvorenom koristite samo produžne kablove.
- Pri korištenju produžnog kabla na kolutu, potrebno je odviti celi kabl sa koluta. Minimalni presek produžnog kabla mora biti 1,5 mm<sup>2</sup>.
- Pri radu na otvorenom utičnica mora imati ugrađen zaštitni prekidač.
- Izvucite kabl za napajanje iz utičnice nakon korištenja uređaja ili pre bilo kakve druge intervencije na uređaju, sa namenom izmene postavki.

- Električni kabl uvek treba biti uz uređaj, kako se ne bi oštetilo.
- Nemojte rezati, piliti ili bušiti u zidovima gde su električne, vodovodne ili gasne instalacije položene bez vidnih oznaka. Prvo sa ispitivačem napona ustanovite kuda se pružaju instalacije.
- Ne pokušavajte popraviti i rastaviti uređaj. Na uređaju nema delova koje možete sami zameniti. Za popravak se obratite ovlaštenom serviseru.
- Uređaj čuvajte u zatvorenom prostoru, na suvom mestu.

## 2. GLAVNI SASTAVNI DELOVI UREĐAJA I PREKIDAČA

- |                              |                                   |
|------------------------------|-----------------------------------|
| 1) Pomoćna ručka             | 5) Donja zaštita oštrice          |
| 2) Dugme za paljenje uređaja | 6) Sistem za podmazivanje         |
| 3) Ručka                     | 7) Dugme za zaključavanje vretena |
| 4) Gornja zaštita oštrice    |                                   |

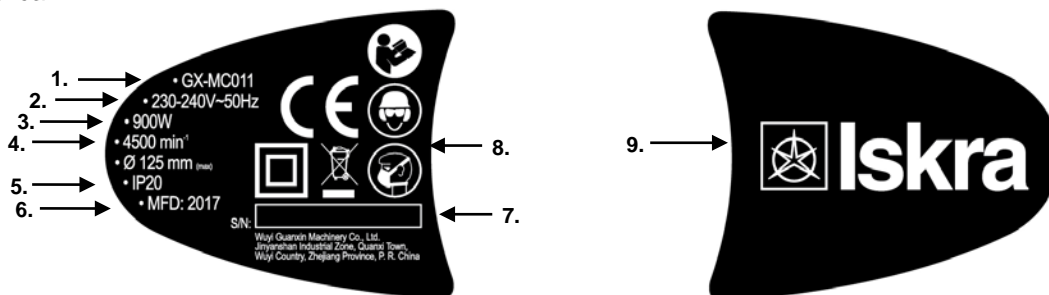


### Sadržaj pakovanja:

- Kružna testera sa dvostrukom oštricom
- Zaštita oštrica
- Pomoćna ručka
- Sistem podmazivanja
- Šipke za podmazivanje (10 komada)
- 2 univerzalna noža od alatnog čelika

### 3. NALEPNICA SA TABLICOM I SIMBOLIMA (oznake i piktogrami)

Tablica:



#### Objasnenje:

1. Model ili tip alata
2. Napon
3. Snaga
4. Broj obrtaja
5. Step en IP zaštite

6. Datum proizvodnje
7. Serijski broj
8. CE-oznaka usklađenosti sa odgovarajućim propisima
9. Robna marka

Simbol/piktogram	Objasnenje	Napomena
	<b>UPOZORENJE!</b> Pročitajte i shvatite sva bezbednosna upozorenja i mere i uputstva. Posebnu pažnju posvetite uputstvima koja nose tu oznaku.	Znak M002 standarda ISO 7010
	Oznaka usklađenosti sa odgovarajućim propisima koji važe u Evropskoj Zajednici	
	Obavezno pročitajte i poštuju te shvatite uputstva koja su uključena u Priručniku	
	Simbol za razred II	Dvostruka izolacija
	Visoki napon! Opasnost od strujnog udara	
n0	Brzina okretaja	bez opterećenja
~	izmenični napon	a.c.
	Obavezna upotreba zaštitnih naočala	
	Obavezna upotreba zaštitne opreme za zaštitu sluha (čepovi, štitnici za uši).	Pri povišenoj buci.
	Znak za prikupljanje odvojenog električnog i elektronskog otpada.	Zaštita okoline
	<b>PAŽNJA!</b> Prilikom obrtaja testera se greje. Mogućnost opekotina!	
	Obavezna je upotreba lične zaštitne opreme za zaštitu dišnih organa.	Kod rada sa betonom ili kamenom.
	Obavezna je upotreba zaštitnih rukavica.	
	Obavezna je upotreba zaštitne, bezbedonosne obuće.	

#### 4. ZAHTEVI OKOLINE

Ne izlažite uređaj kiši ili vlazi.

**UPOZORENJE!**

Ne preopterećujte uređaj. Preopterećenje i višekratno blokiranje motora može oštetiti uređaj, a posledično se time smanjuje vek trajanja proizvoda.

**UPOZORENJE!**

Alat nije namenjen za rad u potencijalno eksplozivnoj atmosferi!

#### 5. UPUTSTVA O OPŠTOJ BEZBEDNOSTI

**UPOZORENJE!**

Pročitajte sva bezbednosna upozorenja i uputstva, koja su navedena u Priručniku.

*Nepoštivanje bezbedonosnih upozorenja i uputstava, može dovesti do izlaganja riziku ljudi i domaćih životinja strujnom udaru, požaru i /ili ozbiljnim povredama.*

Čuvajte sva bezbednosna upozorenja i uputstva (i ona koja su nalepljena na alatu) za u buduće.

#### 5.1 BEZBEDNOST NA RADNOM MESTU

- Obezbedite da je radno mesto čisto i dobro osvetljeno. Neuređen i taman prostor izaziva nesreću.
- Ne koristite alat u eksplozivnoj atmosferi, npr.: u blizini zapaljivih tekućina, gasova ili praha. Iskre, koje se stvaraju prilikom rada motora alata, mogu uzrokovati zapaljenje para ili praha.
- Ne dozvolite da se u radnom prostoru, tokom rada sa alatom, nalaze deca i/ili treće osobe (posmatrači). Odvraćanje pažnje tokom rada može dovesti dok gubitka kontrole.

#### 5.2 ELEKTRIČNA BEZBEDNOST

- Utičnica alata mora odgovarati utičnici električne mreže (ukoliko alat ima kabl za napajanje). Nikada i ni pod kojim uslovima ili razlozima, ne menjajte utikač. Ne koristite nikakve adaptere sa uzemljenim alatima. Standardni, neprerađeni utikač i utičnica smanjuju rizik od strujnog udara.
- Izbegavajte dodir tela sa uzemljenim površinama, kao šta su cevi, radijatori, šporeti i frižideri. U slučaju da je vaše telo uzemljeno, rizik od strujnog udara se značajno povećava.
- Ne izlažite alat kiši ili vlazi. Prodor vode u alat značajno povećava mogućnost od strujnog udara.
- Sa priključnim kablom rukujte pažljivo. Nikada ne koristite kabl za nošenje, vučenje ili isključivanje alata. Kabl nikada ne izlažite vrućini, ulju, oštrim ivicama ili pokretnim delovima. Oštećen ili zapetljan kabl povećava mogućnost od strujnog udara.
- U slučaju korištenja alata na otvorenom, koristite odgovarajuća produžna kabla, koja su namenjena za vanjsku upotrebu. Korištenje odgovarajućeg produžnog kabla smanjuje rizik od strujnog udara.
- Ukoliko je korištenje alata u vlažnom prostoru neizbežno, koristite samo mrežu koja je obezbeđena zaštitnom sklopkom za diferencijalni tok-FID (RCD). Korištenje FID sklopke smanjuje rizik od strujnog udara.

#### 5.3 LIČNA BEZBEDNOST

- Tokom rada sa alatom budite pažljivi, uvek gledajte šta radite i to radite razumno. Ne koristite alat kada ste umorni, pod uticajem narkotika, alkohola ili lekova. Trenutak nepažnje tokom rada sa alatom može izazvati ozbiljne fizičke povrede.
- Koristite ličnu zaštitnu opremu. Uvek nosite zaštitne, bezbednosne naočale, rukavice i zaštitu za sluh. Korištenje lične zaštitne opreme, koja se odnosi na uslove rada, kao što su maska protiv prašine, ne klizajuća zaštitna obuća, kaciga ili zaštita sluha, smanjuje rizik od fizičkih povreda.
- Sprečite nenamerno pokretanje. Pre nego što uključite alat u električnu mrežu, pre nego ga nameravate podići ili preneti, uvek prethodno proverite i obezbedite da je prekidač alata



isključen. *Prenošenje alata sa prstom na prekidaču ili prikopčavanje alata u struju sa uključenim prekidačem može izazvati nesreću.*

- d) **Pre pokretanja odnosno uključivanja alata, odstranite sa alata sve nastavke i ostale ključeve.** *Ključ, koji ostane na rotirajućem delu alata može izazvati fizičke povrede.*
- e) **Ne nagnite se predaleko. Tokom rada, celo vreme, obezbedite čvrstu podlogu i dobru stabilnost.** *Time će te obezbediti dobru kontrolu nad alatom u slučaju neočekivanih i nepredviđenih situacija.*
- f) **Obucite se odgovarajuće. Ne nosite široku odeću ili nakit. Obezbedite da kosa, odeća i rukavice ne dolaze u dodir sa pokretnim delovima alata.** *Pokretni delovi alata mogu povući široke delove odeće, nakit, dugu kosu. Dugu kosu spleтите i pokrite zaštitnom kapom.*
- g) **Ukoliko alat ima priključak za usisavanje i sistem za skupljanje prašine, uvek obezbedite njegovo pravilno postavljanje i priključivanje.** *Korišćenje sistema za sabiranje prašine može smanjiti uticaj izloženosti emisiji i štetnim efektima prašine.*
- h) *Uređaj nije namenjen za korišćenje osobama (uključujući decu) sa smanjenim fizičkim sposobnostima ili ograničenim mogućnostima ili sa nedostatkom iskustva i znanja, ukoliko ih ne nadzire ili im ne daje uputstva za upotrebu alata osoba koja je odgovorna za njihovu bezbednost.*

#### 5.4 KORIŠTENJE I ODRŽAVANJE ALATA

- a) **Ne preopterećujete alat. Koristite odgovarajući alat za vaš rad.** *Pravilno odabran alat će rad učiniti lakšim i bezbednijim, na način, na koji je namenjen.*
- b) **Ne koristite alat ako prekidač za uključivanje i isključivanje ne radi.** *Bilo koji alat, kojeg nije moguće upravljati prekidačem, nije bezbedan i potrebno ga je obavezno popraviti.*
- c) **Pre bilo koje intervencije na alatu, sa namenom podešavanja, održavanja, zamenjene pribora ili odlaganja, izvucite utikač iz utičnice električne mreže.** *Takve preventivne bezbednosna mere smanjuju rizik nenamernog pokretanja alata.*
- d) **Kada alat ne koristite (čak i kada ga spustite samo kratko vreme), odložite ga na mesto koje je izvan doseg dece.** *Ne dozvolite korišćenje alata osobama koje nisu dobro upoznate sa njegovim korišćenjem i sa uputstvima koja se nalaze u ovome Priručniku. Alat u rukama neveštih i neosposobljenih korisnika je opasan.*
- e) **Održavanje alata. Proverite moguće nepravilnosti prilikom montaže, dodatke ili loše pričvršćene pokretne delove alata, mogućnost lomova delova i ostale uslove koji utiču na rad alata.** *Veliki broj nesreća uzrokuju alati koji su loše održavani.*
- f) **Obezbedite da su oštrice oštre i čiste.** *Kontrola i rukovanje alatom, kod kojeg se koriste pravilno održavane oštrice, je lakše i bezbednije.*
- g) **Alat, pribor, dodaci, itd., koristite u skladu sa uputstvima koje se nalaze u ovome Priručniku, poštujući radne uslove i vrstu rada, koji se izvodi.** *Korišćenje alata za drugačije namene, od onih za koje je predviđeno, može dovesti do opasnih situacija.*

#### 5.5 SERVISIRANJE

- a) **Alat servisirajte samo kod ovlašćenog servisera proizvođača alata, uz upotrebu samo originalnih zamenskih delova.** *Time obezbeđujete daljnju bezbednost vašeg alata.*

#### 5.6 DODATNE BEZBEDNOSNA UPUTSTVA ZA ELEKTRIČNE RUČNE, PRENOSNE ALATE

- a) **Tokom korišćenja obavezno nosite ličnu zaštitnu opremu za zaštitu sluha.** *Izloženost buci ima za posledicu gubitak sluha.*
- b) **Koristite dodatnu (pomoćnu) ručku, koja je priložena uređaju.** *Gubitak stabilnosti može dovesti do fizičkih povreda.*
- c) **U slučaju korišćenja uređaja, kod kojih njegovi metalni delovi dolaze u dodir sa skrivenim električnim vodovima ili sa vlastitim električnim kablom, alat uvek držite za plastičnu, izolacijsku ručku.** *Metalni delovi uređaja u dodiru sa električnim vodovima, mogu uzrokovati da uređaj ostane t.i. "živ" (pod naponom). Nepoštovanje navedenog, može dovesti do strujnog udara korisnika.*

Uređaj može popravljati samo ovlaštena osoba. Uređaj mora biti u skladu sa postojećim bezbednosnim uputstvima. Ovlaštena osoba, koja popravlja uređaj, mora koristiti samo originalne rezervne delove. Nepridržavanje ovih uputstava može dovesti u opasnost korisnika.

## 5.7 BEZBEDOSNE UPUTSTVA ZA KRUŽNU TESTERU S DVOSTRUKOM OŠTRICOM

Donja zaštita oštrice je postavljena radi vaše bezbednosti. Zaštita oštrice se ne sme mijenjati ili modificirati. Ne koristite uređaj, ako je zaštita oštrice oštećena i ako se zatvara polako ili je zaglavljena. Neispravna zaštita oštrice se mora popraviti pre korištenja uređaja.

Kada režete kroz radni materijal, zaštita oštrice vas ne može zaštititi od oštrice na donjoj površini radnog materijala. Pre svakog rezanja proverite zaštitu oštrice. Ako je uređaj oštećen zbog udarca, proverite da li zaštita oštrice radi besprekorno.

### NAPOMENA:

**Zaštita oštrica radi ispravno kada se brzo i neometano otvara i zatvara. Ako primetite da se zaštita oštrice otvara i zatvara polako, alat odnesite na popravak u ovlašteni servis.**

- Ruke držite dalje od područja rezanja i od oštrice.
- Držite uređaj čvrsto s obe ruke, tako da ne gubite kontrolu.
- Ne pokušavajte ukloniti radni materijal tokom rezanja.
- Pre rezanja, uvek proverite da zaštita oštrica radi besprekorno. Ne koristite uređaj ako je zaštita oštrice zaglavljena i ne zatvori se odmah. Nikada ne modifikujte zaštitu oštrice, da bi uvek bila otvorena. Zaštitu oštrice podižite samo za ručicu. Proverite da li se zaštita oštrice slobodno kreće i da ne dodirujete oštricu ili bilo koje druge delove uređaja, koji mogu ometati zatvaranje.
- Proverite opruge zaštite oštrice. Ako zaštita oštrice i opruga ne rade ispravno, potrebno ih je pre korištenja popraviti. Zaštita oštrice može slabije raditi i zbog oštećenih ili zalijepljenih delova. Isključite uređaj iz električne utičnice, skinite štitnik oštrice i očistite zaštitu oštrice i oprugu. Dijelove zaštite oštrice očistite četkom ili zrakom iz kompresora.
- Ručno otvorite zaštitu oštrice samo kada radite specijalne rezove (npr. rezanje spojeva ili izrezivanje oblika od radnog materijala). Zaštitu oštrice uvek podignite sa ručicom na bočnoj strani uređaja. Čim oštrica dodirne radni materijal, pustite ručicu. Kod svih ostalih rezanja, najbezbednije je automatsko zaključavanje zaštite oštrice.
- Pre nego šta postavite uređaj na bilo koju površinu, proverite da li je zaštita oštrice zatvorena i da li oštrica miruje. Pokretna oštrica kada dođe u kontakt sa površinom može odskočiti i uzrokovati materijalno oštećenje ili fizičke povrede.
- Radni materijal tokom rezanja nikada ne držite u ruci ili ga ne držite položenog na nogama. Pre rezanja, radni materijal sa sponama obezbedite na stabilnoj površini. Radni materijal ne držite za donji deo. Zaštita oštrice vas ne može štiti od oštrice na dnu radnog materijala.
- Kada koristite uređaj, držite ga samo za izoliranu ručicu. Kod rezanja budite pažljivi na skrivene električne kablove i napojni kabl uređaja.
- Tokom rezanja pomažite se osloncem. Sa korištenjem oslonca bezbednije ćete rezati ravne rezove.
- Ne koristite nikakve druge oštrice. Priložene oštrice su izrađene posebno za ovaj uređaj.
- Nikada ne koristite oštećene ili neravne oštrice ili šarafe. Ti delovi su izrađeni posebno za ovaj uređaj.
- Tokom premeštanja neka uređaj bude ugašen.



### UPOZORENJE!

- Uređaj je napravljen za posebne oštrice. U radu sa uređajem ne koristite nikakve druge oštrice, jer vam to ne obezbeđuje bezbedan rad. Korištenje drugih vrsta oštrica može dovesti do ozbiljnih povreda.
- Ako oštrica dođe u dodir sa radnim materijalom pre nego što postigne radnu brzinu, uređaj može načiniti trzaj nasuprot vas, šta može izazvati ozbiljne povrede.
- Obe oštrice istovremeno ulaze u radni materijal.



**5.8 RAZLOZI ZA POVRATNI TRZAJ I SPREČAVANJE POVRATNOG TRZAJA**

- Povratni trzaj je nenadana reakcija, kada uređaj odskoči nasuprot korisniku. Trzaji su nepredvidljivi, zato je potrebna posebna pažnja pri rukovanju uređajem.
  - Do trzaja dolazi kada se oštrica tokom rezanja zaglavi i sila motora je odbije nasuprot korisniku.
  - Ako je oštrica zavijena ili je kod rezanja nepravilna, može se zaglaviti i odbiti uređaj nasuprot korisniku.
  - Do trzaja dolazi kod nepravilnog i nepredviđenog korištenja uređaja. Trzaj se može izbjeći, ukoliko se poštuju niže navedeni saveti.
- a) Uređaj držite sa obe ruke. Kod korištenja uređaja postavite se sa strane oštrice i nikada u smeru oštrice. U slučaju trzaja tako ćete lakše održati kontrolu nad uređajem.
  - b) Kada završite sa radom, isključite uređaj i držite dok se oštrice potpuno ne zaustave. Nikada ne pokušavajte odstraniti ili zaustaviti oštrice dok se još uvek okreću.
  - c) Ukoliko želite ponovno pokrenuti uređaj kada je zaglavljen u utoru, prvo poravnajte oštricu s utorom i uverite se da oštrica nije zaglavljena. Ako pokrenete uređaj dok je oštrica zaglavljena u utoru, uređaj može napraviti trzaj nasuprot vama.
  - d) Kod rezanja većih delova, koristite postolja. Veliki delovi radnog materijala se radi vlastite težine savijaju i pri tome stiskaju oštricu. Veliki delovi moraju biti podupreti na dva mesta: na mestu rezanja i na delu rada, koji će biti odrezan.
  - e) Ne koristite oštećene ili tupe oštrice. Oštrice sa tupim i neravnim zupcima rade utore koji su preuski i nejednakomerni. Na taj način se oštrica zaglavi i odskoči.
  - f) Budite posebno pažljivi kada režete direktno u zidu ili bilo kojoj površini, na kojoj se mogu nalaziti predmeti koji mogu oštetiti oštricu. Posebno budite pažljivi na električne kablove, cevi, šarafe i metalne noseće elemente.

**Druge opasnosti**

**Tokom rada sa električnim uređajima postoje i druge opasnosti:**

- Oštećenje pluća kod rada bez zaštitne maske.
- Oštećenje sluha kod rada bez zaštite za uši.
- Smanjenje snage radi vibracija kod dugotrajnog korištenja uređaja.
- Posekotine kod rada bez zaštitnih rukavica.

**Upozorenje!**

**Kod korištenja uređaja stvara se elektromagnetno polje. Pod određenim uslovima to polje ima štetan uticaj na aktivne i pasivne medicinske implantate. Da smanjite opasnost ozbiljnih ili po život opasnih povreda, osobe sa medicinskim implantatima se pre korištenja uređaja trebaju posavetovati sa lekarom.**

**Upozorenje!**

**Uređaj nije namenjen korištenju u profesionalne svrhe. Upute pažljivo čuvajte i po potrebi prosledite sledećem korisniku. Pre nego što počnete koristiti vaš alat, važno je da pročitate i sledite uputstva, koja se preporučuju i za kasniju upotrebu. Posebnu pažnju posvetite poglavlju koje se odnosi na "Vašu bezbednost".**

## 6. KORIŠTENJE

Testera sa dvostrukom oštricom namenjena je za brzo i efikasno rezanje. Inovativan sistem dve suprotno rotirajuće oštrice, obezbeđuje oštre, ravne i glatke rezove, sa manje vibracija i trzaja. Uređaj ima sistem podmazivanja oštrica za rezanje aluminija, bakra, nerđajućeg čelika i livenog gvožđa. Uređaj nije potrebno sastavljati.

### Pre prvog korištenja:

- Otvorite kutiju i odstranite ambalažu.
- Proverite da li se u kutiji nalaze svi delovi.
- Proverite uređaj i dodatke da li imaju znakova oštećenja.
- Ukoliko je moguće, čuvajte kutiju dokle вреди garancija.



### PAŽNJA!

Ruke držite sa strane od mesta rezanja. Ne dodirujte oštrice. Ukoliko je moguće, uređaj držite sa obe ruke.

## 6.1 REZANJE

- a) Radni materijal treba uvek biti bezbedan blizu mesta rezanja.
- b) Pre nego što počnete sa rezanjem, označite mesto i smer reza. Zatim položite prednji deo uređaja na radni materijal.
- c) Napojni kabl držite sa strane od smera rezanja. Kabl uvek položite tako da ne visi preko radnog materijala ili da se zakači i onemogućiti nastavak rezanja. Ako kabl morate tokom rezanja prebaciti, prvo ugasite uređaj i zatim prebacite kabl.
- d) Kako bi pokrenuli uređaj, pomaknite klizno dugme za uključivanje na poziciju »ON«. Uređaj treba da postigne radnu brzinu pre nego što zarezete radni materijal. Nikada ne prisanjate oštrice na radni materijal pre nego šta pokrenete uređaj, jer tako može doći do povratnog trzaja.
- e) Tokom rezanja, uređaj jednakomerno pritiskajte u smeru rezanja. Nikada ne pritiskajte uređaj na silu, jer će utori biti neoštri, a uređaju ćete skratiti vek trajanja. Pritiskanje uređaja silom povećava mogućnost trzaja. Radni materijal nikada ne držite na donjem delu, jer vas zaštita oštrice tamo ne može štiti od oštrice.
- f) Aluminijum, bakar, nerđajući čelik i liveno gvožđe mogu umastiti i otupiti oštrice, zato kada radite sa tim materijalima uvek koristite sistem podmazivanja oštrica.

## 6.2 SAVETI ZA REZANJE

**Vek trajanja oštrica značajno zavisi od načina rada. Vibracije značajno mogu opteretiti uređaj, zato je najbolje radni materijal uvek stabilizovati sponama, za stabilnu radnu površinu.**

- Oštrica mora uvek rezati u materijal pod uglom od 90°.
- Pri rezanju uglova, uvek zarezite u ugao dijagonalno sa izbočene strane.
- Pri rezanju metala, uvek koristite sistem za podmazivanje.
- Pri rezanju oblikovanih radnih materijala (npr. pločasta krovna površina), radni materijal dobro pričvrstite na stabilnu površinu. Sponama ga obezbedite na najmanje 3 mesta, jer radi nejednake površine može doći do opasnih vibracija, radi kojih se delovi radnog materijala mogu otkinuti i razleteti po prostoru.
- Posebno budite pažljivi pri rezanju okruglih cevi. Cev dobro obezbedite sponama i oprezno zarezite pod uglom od 90°.

## 6.3 BRZINA PRITISKANJA TOKOM REZANJA

Odgovarajuća brzina pritiskanja zavisi od debljine i čvrstoće materijala kojeg obrađujete. Međutim, ukoliko prebrzo pritiskate opterećujete uređaj, a sporo pritiskanje utiče na rad uređaja.

**Sporo pritiskanje:**

- Kod sporog pritiskanja oštrice oštećuju radni materijal.
- Radi konstantnog pritiska na oštrice, oštrice se brže troše.

**Prebrzo pritiskanje:**

- Postoji veća verovatnost da se rez rascepi. Rascep postaje zatim veći i na kraju dolazi do lomljenja, šta predstavlja opasnost od ozbiljnih povreda.

**7. ODSTRANJIVANJE I POSTAVLJANJE OŠTRICA**

**UPOZORENJE!**

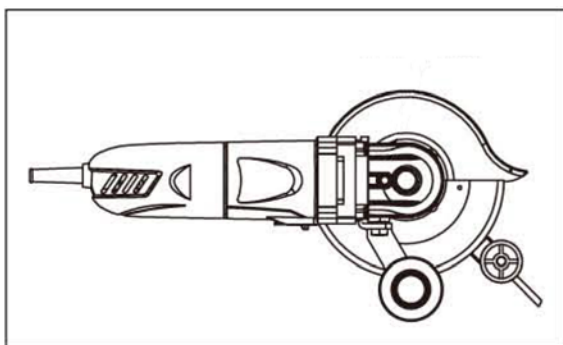
**Uvek nosite zaštitne rukavice.**


**UPOZORENJE!**

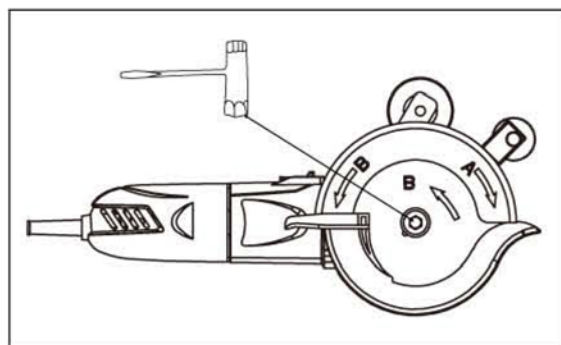
**Na uređaj ne postavljajte brusne ploče.**

Koristite samo oštrice koje su namenjene za ovaj uređaj.

Kod postavljanja oštrica uvek proverite smer obrtaja. Smer obrtaja je označen sa strelicom i treba da je isto kao i na oštrici. Strelice moraju biti okrenute u istom smeru.

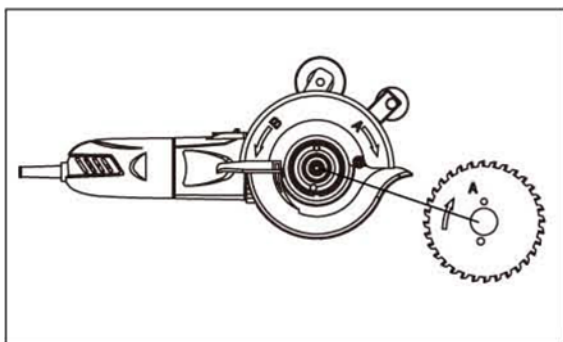
**7.1 ODSTRANJEVANJE OŠTRICA**


Slika 1

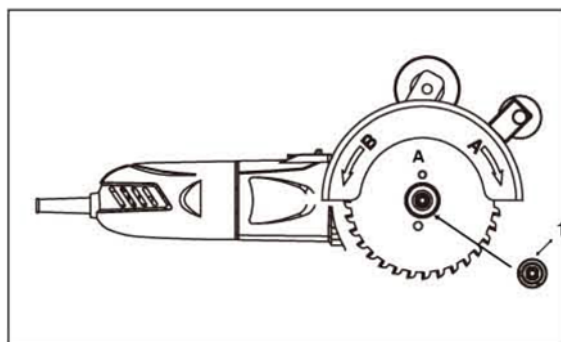


Slika 2

1. Isključite uređaj i sačekajte da se oštrice ohlade.
2. Pritisnite dugme za zaključavanje vretena. Zavrtite oštrice tako da se zaustave u mestu. Odvijte šaraf za zaključavanje.
3. Otvorite zaštitu oštrice.
4. Odstranite oštricu B.
5. Uklonite srednju podlošku.
6. Odstranite oštricu A.

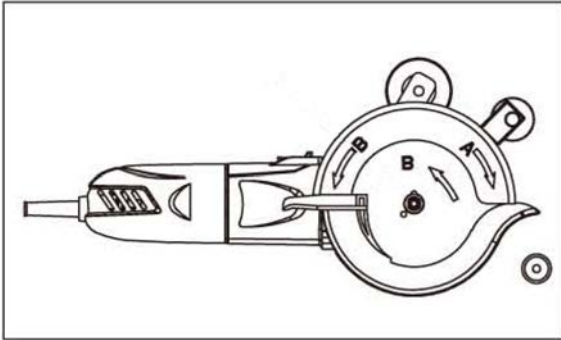
**7.2 POSTAVLJANJE OŠTRICA**


Slika 3

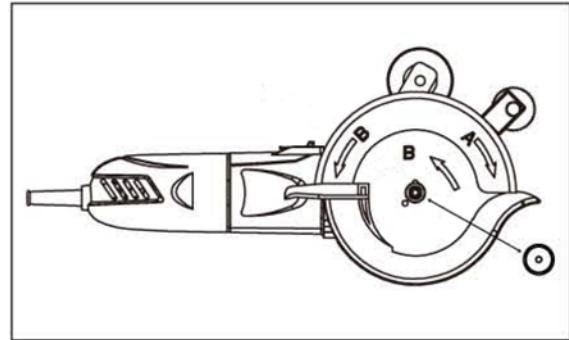


Slika 4

1. Isključite uređaj iz utičnice električne mreže.
2. Uređaj položite na stabilnu površinu, tako da osovina oštrica gleda prema gore.
3. Otvorite zaštitu oštrica.
4. Oštricu A postavite na os tako da oznaka »A« bude jasno vidljiva
5. Poravnajte rupe na oštrici sa šarafima na osovini i namestite oštrice na osovinu.
6. Srednju podlošku postavite na os.



Slika 5



Slika 6

7. Postavite oštricu B na osovinu tako da oznaka »B« bude jasno vidljiva, zatim postavite šaraf za zaključavanje. Šaraf još uvek nemojte pričvrstiti.
8. Zavrtnite oštrice kako bi mogli pritisnuti dugme za zaključavanje vretena.
9. Pritisnite i zadržite dugme za zaključavanje vretena.
10. Privijte šaraf za zaključavanje u smeru kazaljke na satu i spustite dugme za zaključavanje vretena.
11. Lagano zavrtnite obe oštrice i pobrinite se da se nesmetano okreću svaka u svome smeru.

## PODMAZIVANJE

Sistem za podmazivanje je sastavljen iz dva dela:

- Sistema za nanošenje maziva
- Šipke za podmazivanje

Kod rezanja aluminija, bakra, nerđajućeg čelika ili livenog gvožđa, uvek koristite sistem za podmazivanje.

1. Pre nego postavite ili zamenite šipku za podmazivanje, iskopčajte uređaj iz utičnice.
2. Šipke za podmazivanje stavite u sistem za podmazivanje.
3. Plastičnim dugmetom pričvrstite šipku za podmazivanje u sistem.

Šipka za podmazivanje se primenjuje na oštrici okretanjem plastičnog dugmeta na uređaju za podmazivanje. Korišćenjem šipke za podmazivanje obezbeđuje se nesmetano i efikasno rezanje mekog metala. Podmazivanjem oštrica smanjuje se mogućnost uvijanja i pregrejavanja oštrica.

Problem	Mogući uzrok	Rešenje
<b>Neobično velike iskre.</b>	Oštećeni zupci na oštrici.	Zamenite oštrice.
	Tupi zupci na oštrici.	Zamenite oštrice.
	Sporo pritiskanje.	Povećajte brzinu pritiskanja.
<b>Mesto reza nije oštro. Oko mesta reza materijal se kida ili na drugačiji način oštećuje.</b>	Prevelika brzina pritiskanja.	Smanjite brzinu pritiskanja
	Oštećeni zupci na oštrici.	Zamenite oštrice.
	Tupi zupci na oštrici.	Zamenite oštrice.
	Uređaj nije postavljen pravougaono na radni materijal ili nije poravnato uzdužno u smeru rezanja.	Uređaj postavite pravougaono na radni materijal i poravnajte ga uzdužno u smeru rezanja.
<b>Oštrice su uništene.</b>	Oštećeni zupci na oštrici.	Zamenite oštrice.
	Prevelika brzina pritiskanja.	Smanjite brzinu pritiskanja
	Tupi zupci na oštrici.	Zamenite oštrice.
	Savijene oštrice.	Zamenite oštrice.
	Oštrice su istrošene.	Zamenite oštrice.
<b>Slomljeni zupci na oštrici.</b>	Prevelika brzina pritiskanja.	Zamenite oštrice i smanjite brzinu pritiskanja
	Materijal, koji režete, je pretvrd.	Zamenite oštrice.
	Zupci oštrice su oštećeni radi udarca.	Zamenite oštrice.
	Oštrice nisu pravilno postavljene u uređaju.	Zamenite oštrice i sledite pravilna postupak u uputstvima za upotrebu.
	Oštrice su istrošene.	Zamenite oštrice.
	Uređaj nije postavljen pravougaono na radni materijal ili nije poravnato uzdužno u smeru rezanja.	Zamenite oštrice. Uređaj postavite pravougaono na radni materijal i poravnajte ga uzdužno u smeru rezanja.

## 7. ODRŽAVANJE I ČUVANJE UREĐAJA



### UPOZORENJE!

Pre čišćenja, uređaj isključite iz utičnice električne mreže.

### Čišćenje uređaja

- Uređaj neka uvek bude čist.
- Uređaj čistite suvom krpom ili ga raspušite vazduhom pod niskim pritiskom.
- Uređaj očistite nakon svakog korištenja.
- Za čišćenje ne koristite sredstva za čišćenje ili razređivač.
- Pazite da voda ne dospe u unutrašnjost uređaja.

Uređaj čuvajte u suvom i čistom prostoru, van domašaja dece.

## 8. POPRAVKI

Koristite odgovarajući originalni pribor i rezervne delove proizvođača alata. Ukoliko uređaj, uprkos našoj kontroli kvalitete i vašem pravilnom održavanju se pokvari, popravak treba izvršiti za to ovlašteni serviser.

Pre nego što predate uređaj na servis, mora biti očišćen od svih nečistoća i originalnoj ambalaži.



### UPOZORENJE!

Oštećen napojni kabl treba zameniti ovlašteni serviser.



### UPOZORENJE!

Ni u jednom slučaju ne potapajte delove ili celi uređaj u tekućinu.

**9. TEHNIČKI PODACI**

<b>Model</b>	<b>GX-MC011</b>
Napon	230V-240V~50Hz
Snaga	900W
Broj obrtaja	4500/min
Dubina rezanja	60mm
Preporučeni promer rezanja	Ø125
Težina	3,2kg
Nivo zvučnog pritiska $L_{p(A)}$	96
Nivo zvučne snage $L_{w(A)}$	107
Nivo vibracija	6,21
Razred zaštite	II