



**MODEL: N0E-5ET-230**

**SRB BATERIJSKA NITNA MOTORNA KOSA**

**UPUTSTVO ZA KORIŠTENJE**

**UPOZORENJE!**

**PRIJE UPOTREBE, PAŽLJIVO PROČITAJTE UPUTE KOJE SU NAVEDENE U PRILOŽENOM PRIRUČNIKU.**

**UPOZORENJE!**

**SLIJEDITE SVE SIGURNOSNE UPUTE I MJERE SIGURNOSTI! PRIRUČNIK NEMOJTE BACITI. ČUVAJTE GA ZA KASNIJU UPOTREBU!**

**UPOZORENJE!**

Proizvođač ne odgovara za štetu koja nastupi zbog nepravilnog korištenja uređaja, nepravilnog održavanja ili u slučaju zahvata s ciljem zamjene dijelova ili modifikacije. Zahvate može izvršavati samo ovlašteni servis proizvođača uređaja.

**UPOZORENJE!**

Priručnik nemojte baciti. Čuvajte ga zbog kasnije upotrebe (npr.: pri prijenosu vlasništva)! **PROČITAJTE I RAZUMIJTE SVE UPUTE TE UPOZORENJA KOJA SU NAVEDENA V PRIRUČNIKU!**


**UPOZORENJE!**

**Uređaj nije namijenjena za rad u potencijalno eksplozivnoj atmosferi!**

**BITNO**

Ovaj znak prikazuje bitne upute koje je potrebno uzeti u obzir kako bi se spriječile mehaničke povrede, smetnje u djelovanju ili kvar uređaja.

**SIGURNOST JE NA PRVOM MJESTU**

Posebna upozorenja u ovim uputama su obilježena sa znakom  i tiču se posebno kritičnih točaka, koje je potrebno uzeti u obzir, kako bi se spriječile teške tjelesne povrede. Zbog toga vas ljubazno molimo da sve upute i posebna upozorenja pažljivo pročitate, te ih uvijek dosljedno primjenjujete.

**UPOZORENJE:** prije bilo kakvih zahvata se uvjerite da je uređaj isključen.  
**Sve pokretne dijelove redovno podmažite.**

**UPOZORENJE!**

**Uređaj nemojte preopteretiti. Preopterećenje i višekratno blokiranje motora može oštetiti uređaj, a posljedično time skraćujete životni vijek proizvoda.**

**OPĆE SIGURNOSNE UPUTE****UPOZORENJE!**


**Pročitajte sva sigurnosna upozorenja i upute, koje su sadržane u ovom Priručniku.** Nepridržavanje sigurnosnih upozorenja i uputa može dovesti do rizika izloženosti ljudi i domaćih životinja strujnom udaru, požaru i/ili ozbiljnim povredama. Čuvajte sigurnosna upozorenja i upute (i ona koja su nalijepljena na uređaju) za ubuduće.




**VAŽNO:** Servisiranje zahtijeva krajni oprez i znanje i treba ga izvoditi samo kvalificirani servisni tehničar. Pri servisiranju koristite samo identične Iskrine zamjenske dijelove. Za sigurno rukovanje, treba pročitati i razumijeti sve upute prije nego što budete koristili pilu. Pridržavajte se svih sigurnosnih uputa. Nepridržavanje svih dolje navedenih uputa, može prouzročiti ozbiljne ozljede.



**UPOZORENJE:** Pažljivo pročitate cijelo ovo uputstvo za upotrebu prije nego budete koristili svoju novu pilu. Pažljivo proučite sigurnosne propise i sve simbole koji upozoravaju na sigurnost uključujući opasnost, upozorenje i oprez. Ti sigurnosni propisi služe vašoj sigurnosti i trebaju spriječiti moguće teške ozljede. Budete li propisno koristili motornu pilu i samo za predviđenu namjenu, godinama će vas sigurno i pouzdano služiti.

 **UPOZORENJE:** Obratite pozornost na znak uskličnika jer označava važne sigurnosne mjere. On znači pozornost!!! Radi se o vašoj sigurnosti.

 **UPOZORENJE:** Rukovanje alatom može rezultirati ulaskom stranog tijela u oko, što za posljedicu može imati ozbiljno oštećenje oka. Prije nego što počnete rukovati alatom, uvijek stavite zaštitne naočale s bočnim štitnicima i zaklonom za cijelo lice ako je to potrebno. Preporučamo sigurnosnu masku sa širokim kutom gledanja za upotrebu povrh naočala ili standardnih sigurnosnih naočala s bočnim štitnicima. Uvijek nosite zaštitu za oči.

## 1. SIGURNOST NA RADNOM MJESTU

- a) **Osigurajte da je radno mjesto čisto i dobro osvijetljeno.** Neuređena i tamna okolina može izazvati nesreću.
- b) **Ne koristite uređaj u eksplozivnoj atmosferi, npr.: u blizini zapaljivih tekućina, plinova ili prašine.** Iskre koje se generiraju kod djelovanja motora uređaja mogu prouzrokovati zapaljenje plinova ili prašine.
- c) **Ne dozvolite da se na radnom području, za vrijeme rada s uređajem, nalaze djeca i/ili treće osobe (promatrači).** Odvratanje pažnje za vrijeme rada može prouzrokovati gubitak kontrole.

### 1.1 OSOBNA SIGURNOST

- a) **Za vrijeme rada s uređajem pazite da uvijek gledate što radite i ono što radite, radite razumno. Ne koristite uređaj ako ste umorni, pod utjecajem droga, alkohola ili lijekova.** Trenutak nepažnje za vrijeme rada s uređajem može prouzrokovati ozbiljne tjelesne povrede.
- b) **Koristite osobnu sigurnosnu opremu. Uvijek nosite zaštitna, sigurnosna naočala, rukavice i zaštitu za sluh.** Korištenje osobne sigurnosne opreme, s obzirom na uvjete rada, kao što su maska protiv prašine, obuća koja ne klizi, kaciga ili zaštita sluha, smanjuju opasnost od tjelesnih povreda.
- c) **Spriječite nenamjerno pokretanje uređaja. Prije nego što dignete ili prenesete uređaj, uvijek prethodno provjerite i osigurajte da je prekidač isključen.** *Premještanje uređaja s prstom na prekidaču ili priključivanje uređaja na električnu mrežu s uključenim prekidačem može izazvati nesreću.*
- d) **Prije pokretanja odnosno uključivanja uređaja, odstranite s uređaja sve nastavke i ostale ključeve.** *Ključ kojeg ostavite na rotirajućem dijelu uređaja, može prouzrokovati tjelesne povrede.*
- e) **Ne naginjte se previše daleko. Za vrijeme rada cijelo vrijeme zadržite stabilnu oporu i dobru stabilnost.** *S time ćete osigurati dobru kontrolu nad uređajem u slučaju neočekivanih i nepredviđenih situacija.*
- f) **Propisno se obucite. Nemojte nositi labavu odjeću i nakit. Osigurajte da kosa, odjeća i rukavice ne dođu u kontakt s pokretnim dijelovima uređaja.** *Pokretni dijelovi uređaja mogu uhvatiti labave dijelove odjeće, nakita, dulju kosu. Dulju kosu vežite, te je pokrijte sa zaštitnim pokrivalom.*
- g) **U koliko ima uređaj priključak za usisavanje i sistem za skupljanje prašine, onda uvijek osigurajte njegovu pravilnu instalaciju i priključenje.** *Korištenje sistema za prikupljanje prašine može smanjiti utjecaj ispostavljenosti emisijama i štetnom utjecaju prašine.*
- h) **Uređaj nije namijenjen za korištenje osobama (uključujući djeci) s ograničenom fizičkom detekcijom ili ograničenim sposobnostima, te manjkom iskustva i znanja, osim ako su pod nadzorom ili su im date upute za korištenje uređaja od strane osobe koja je odgovorna za njihovu sigurnost.**

### 1.2 KORIŠTENJE I ODRŽAVANJE ALATA

- a) **Alat nemojte preopteretiti. Koristite odgovarajući alat za vaš radni zadatak.** *Ispravan odabir alata će osigurati bolje i sigurnije obavljanje posla, na način, za koji je bio proizveden.*
- b) **Ne koristite alat ako je prekidač za uključivanje i isključivanje u kvaru.** *Bilo koji alat, koji nije moguće upravljati s prekidačem, je opasan, te ga je potrebno obvezno popraviti.*
- c) **Isključite uređaj prije bilo kakvog zahvata s namjerom podešavanja, održavanja, zamjene pribora ili skladištenja.**

- d) Za vrijeme dok ne koristite alat (i u slučaju da ga ostavite samo za kratko vrijeme), pohranite ga na mjestima, koja su van dohvata djece. Ne dozvolite korištenje alata osobama, koja nisu dobro upućene u pogledu njegovog korištenja i u pogledu uputa koja su obuhvaćena u ovom Priručniku. *Alati u rukama nevještih i neosposobljenih korisnika opasni su.*
- e) **Održavanje alata.** Provjerite moguću neprecizno podešavanje, instalaciju i loše pričvršćenje pokretnih dijelova alata, mogućnost lomova dijelova i ostale uvjete, koji utiču na djelovanje alata. *Veliki broj nesreća prouzrokuju alati, koji su slabo održavani.*
- f) **Osigurajte da su alati za rezanje oštri i čisti.** *Nadzor i upravljanje alata koji je pravilno održavan, lakše je i sigurnije.*
- g) **Alat, pribor, te ostale pripadajuće dijelove, koristite skladano s uputama, koja su navedena u ovom Priručniku, poštujući radne uvjete i vrstu posla koji je potrebno izvršiti.** *Korištenje alata u druge, nepredviđene svrhe, može dovesti do opasnih situacija.*

### 1.3 SERVISIRANJE

Uređaj servisirajte samo kod ovlaštenog servisera sa strane proizvođača alata s upotrebom samo originalni rezervnih dijelova. *S tim se osigurava daljnja sigurnost vašeg uređaja.*

### 1.4 BEZBEDONOSNE MERE

- Nikada ne koristite uređaj ukoliko su oštećeni zaštitni dodaci.
- Nikada ne podešavajte noževe uređaja
- Držite ruke i noge što je moguće dalje od područja rezanja uređajem. Držite drugu ruku na pomoćnoj ručki.
- Uređaj uvek držite na bezbednoj udaljenosti od tela.
- Uvek nosite zaštitne naočale.
- Uređaj koristite samo na dnevnom svetlu.
- Obezbedite da su ventilacijski otvori na uređaju uvek čisti.
- Pazite na druge osobe ili životinje u radnom području.
- Pre korišćenja uređaja odstranite sve prepreke, kao što su kamenje, grane ili igračke.
- Nikada ne postavljajte ruku pod uređaj, ukoliko je akumulator priključen.
- Deo s noževima neka bude uvek čist i oštar. Ručke treba da budu čiste radi boljeg držanja.
- Ne prenosite uređaj s prstom na prekidaču za pokretanje.
- Korišćenje bilo koje dodatne opreme, osim one koja se preporučuje, predstavlja rizik i može izazvati štetu.

### 1.5 RADNA OPREMA I ZAŠTITNA ODJEĆA

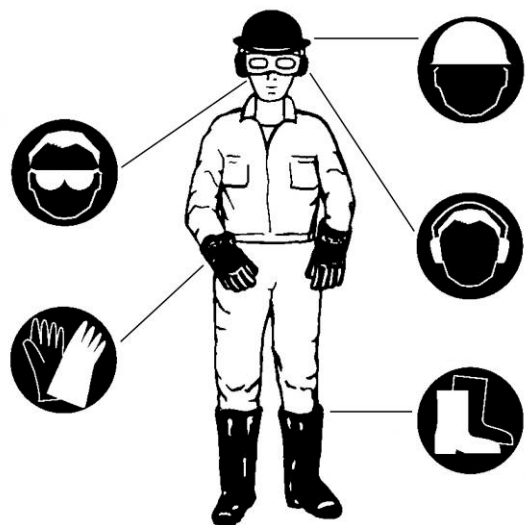
**A.** Kod upotrebe uređaja, morate nositi prikladnu odjeću i zaštitnu opremu:

- (1) Kaciga
- (2) Zaštitne naočale i štitnik za lice
- (3) Debele sigurnosne radne rukavice
- (4) Radne cipele ili čizme koje ne klize
- (5) Štitnik sluha (slušalice)

**B.** Pri ruci bi trebali imati:

1. Prikladan alat i oštrila za oštrice (pričvršćena na pojas oko struka)
2. Prikladno spremljeno dodatno gorivo
3. Oprema za ograničavanje svog radnog područja (traka za obilježavanje, natpisi za upozorenje)
4. Zviždaljka (za međusobno komuniciranje ili za upozorenja u hitnim slučajevima)
5. Sjekiru ili pilu (za odstranjivanje barijera)

**C.** Uređaj nikada ne koristite, ako imate na sebi hlače s labavim nogavicama, sandale ili ako ste bos.



## NAPOMENE

Ovaj uređaj nije namijenjen osobama (uključujući i djecu) sa smanjenim fizičkim i psihičkim sposobnostima ili s nedostatkom iskustava i znanja, osim ako su pod nadzorom ili su bili upoznati s uputama u pogledu uporabe aparata od strane osobe koja je odgovorna za njihovu sigurnost.

### 1.6 NALJEPNICE S UPOZORENJIMA NA KOSAČICI



1. Upozorenje / Pažnja
2. Korištenje zaštitnih rukavica je obavezno
3. Pre upotrebe ovog stroja pročitajte upustvo za rad
4. Ne izlažite uređaj kiši ili vlažnim uvjetima
5. Razina zvučne snage
6. Zaštitite glavu, oči i sluh (uši)
7. Djeca, posmatrač i pomoćnici, moraju biti udaljeni najmanje 15 metara od nitne kosačice.
8. Simbol za električnu i elektroničku opremu (WEEE)



#### VAŽNO

Ako se upozoravajuće naljepnice odlijepe ili zaprljaju, tako da postanu nečitljive, pozovite prodavca od koga ste kupili proizvod, i naručite nove naljepnice, te ih zalijepite na odgovarajuća mjesta.



#### PAŽNJA

Nikada nemojte prerađivati svoje nitne kosačice!  
Za proizvod nećemo davati garancije, ukoliko budete upotrebljavali prerađenu kosačicu, ili ako nebudete poštovali tih upustava za odgovarajuću upotrebu.

## 2. NATPISNA TABLICA

#### Legenda:

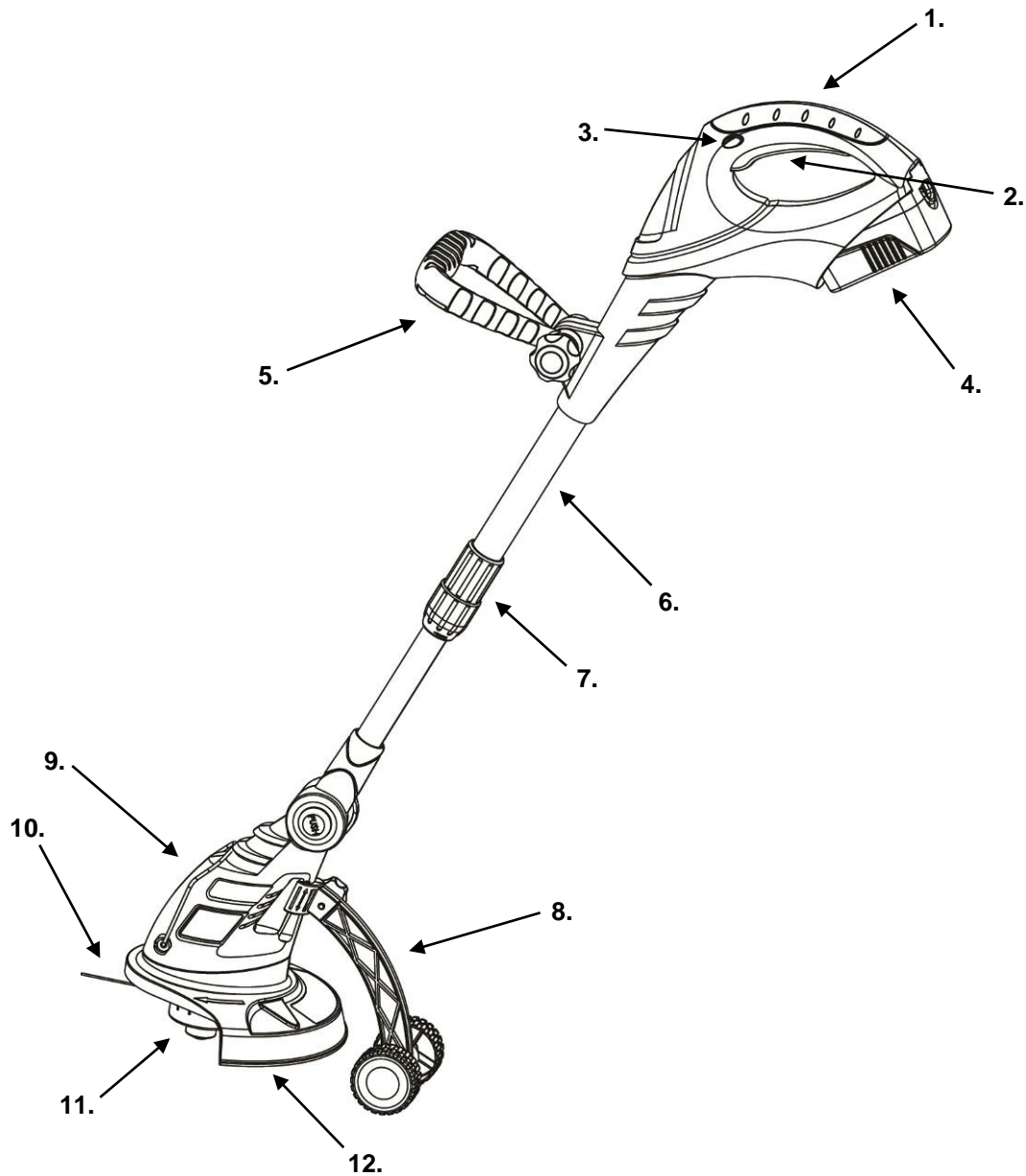
1. Model
2. Napon
3. Tip i kapacitet baterije
4. Broj obrtaja
5. Maksimalna širina rezanja
6. Godina proizvodnje
7. Serijski broj
8. CE-oznaka usklađenosti sa pripadajućim propisima



### 3. GLAVNI SASTAVNI DELOVI

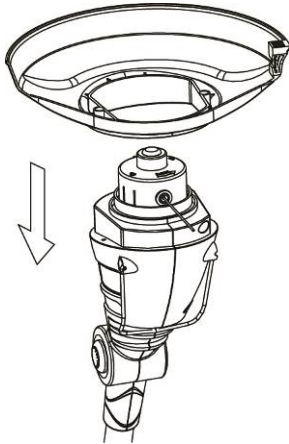
1. Ručke
2. Prekidač za uključivanje
3. Dugme za zaključavanje prekidača
4. Baterija
5. Podesivi držač
6. Držalo

7. Navoj za prilagođavanje dužine
8. Pomoćni točkovi
9. Motor
10. Niti
11. Glava s nitima
12. Zaštitni štit

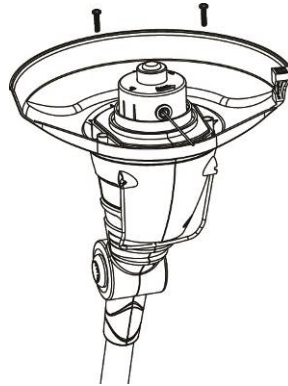


#### 4. UPUTSTVA ZA SASTAV

##### Postavljanje zaštitnog štita



Slika 1

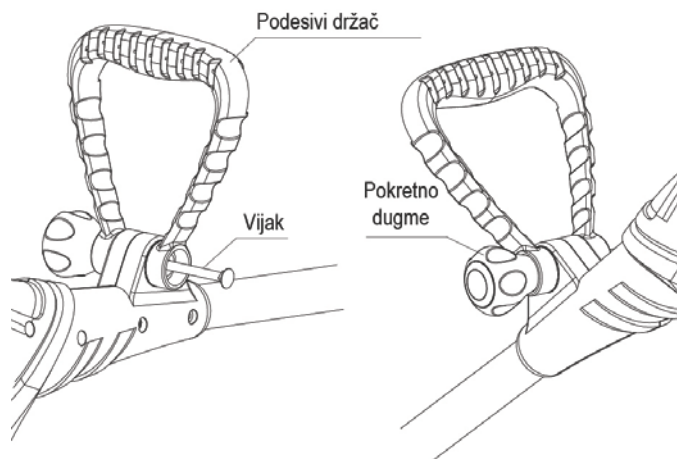


Slika 2

- Odvijte vijak iz kućišta motora
- Postavite štiti na kućište (Slika 1)
- Postavite vijak u štiti i pričvrstite (Slika 2)

##### Postavljanje podesivog držača (Slika 3)

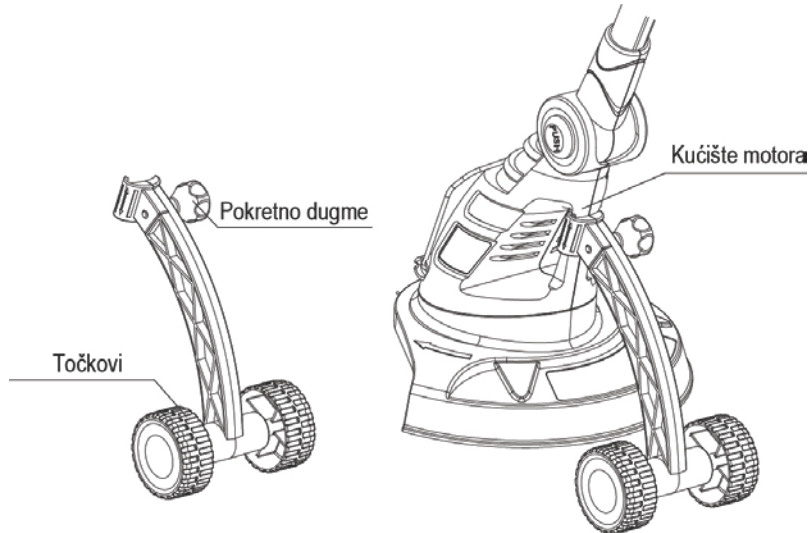
- Odvijte pokretno dugme na ručki i izvucite vijak podesivog držača
- Postavite podesivi držač na ručku kosilice
- Postavite vijak na pokretno dugme, zatim zavrtite dugme i malo zategnite držač
- Podesivi držač postavite u željeni položaj i zatim do kraja uvrnite pokretno dugme



Slika 3

### Postavljanje točkova (Slika 4)

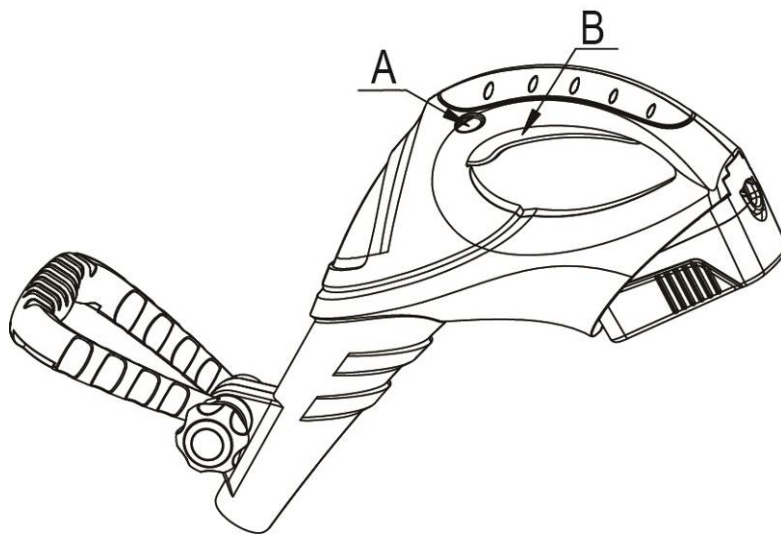
- Odvijte pokretno dugme na sklopu točka
- Postavite sklop točka u pravilan položaj i visinu na kućište motora
- Ponovo privijte pokretno dugme



Slika 4

## 5. KORIŠĆENJE

Uхватite za zadnju ručku i pritisnite dugme za zaključavanje okidača (A), zatim palcem pritisnite na prekidač (B) (Slika 5)



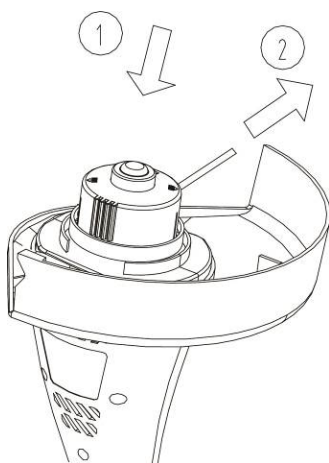
Slika 5



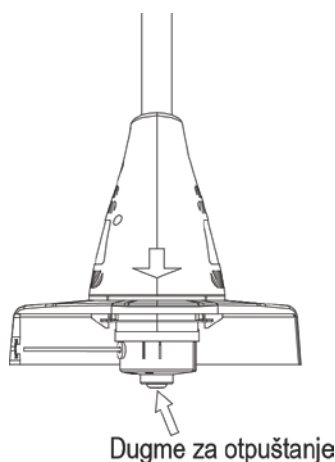
### POKRETANJE KOSILICE

1. Pre nego što prvi put pokrenete kosilicu proverite da li su najlonske niti dovoljno duge (da li dotiču noževe). U slučaju da su prekratke uradite sledeće: pritisnite dugme za otpuštanje na kraju nitne glave i izvucite najlonsku nit. (Slika 6)
2. Noževi će skratiti nit na odgovarajuću dužinu kada pokrenete kosilicu.
3. Tokom rada nit će se skratiti ili istrošiti. Jednostavno je možete produžiti tako da u toku rada kosilice dugme za otpuštanje pritisnete od tlo. (Slika 7)

Te operacije treba nekoliko puta ponoviti pre početka rada, kako bi bili sigurni da sve pravilno radi i da se upoznate s radom kosilice. Počnite polako, kako bi stekli iskustvo i kako bi mogli iskoristiti kosilicu u njenom punom potencijalu.



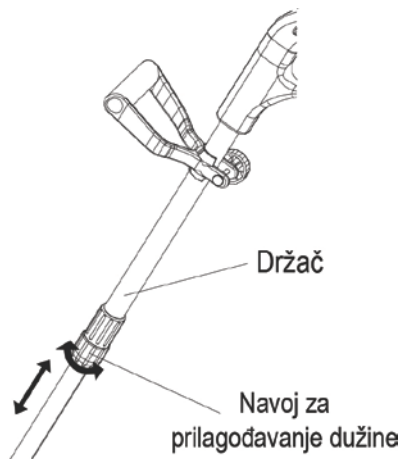
Slika 6



Slika 7

Dužinu držača možete menjati i tako ga prilagoditi visini korisnika (Slika 8):

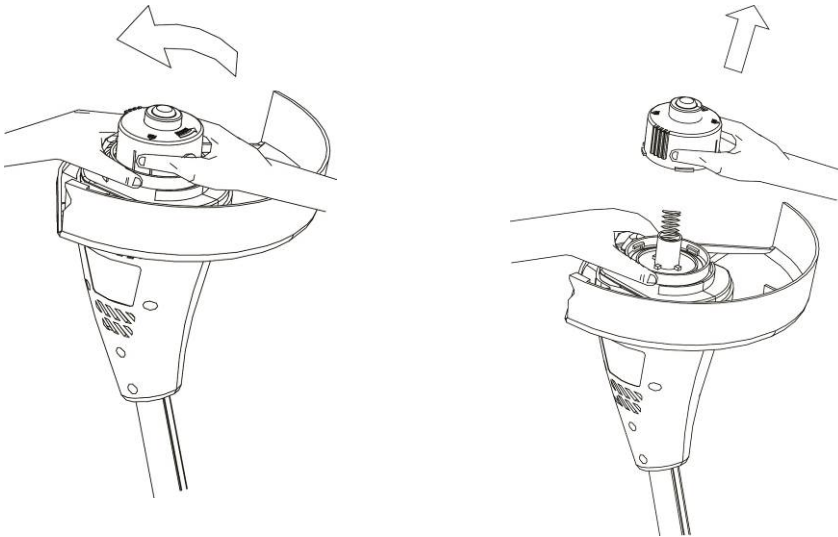
- Uхватite držač jednom rukom i odvojite navoj za prilagođavanje dužine
- Podesite dužinu držača na željenu dužinu, zatim navoj ponovno privijte



Slika 8

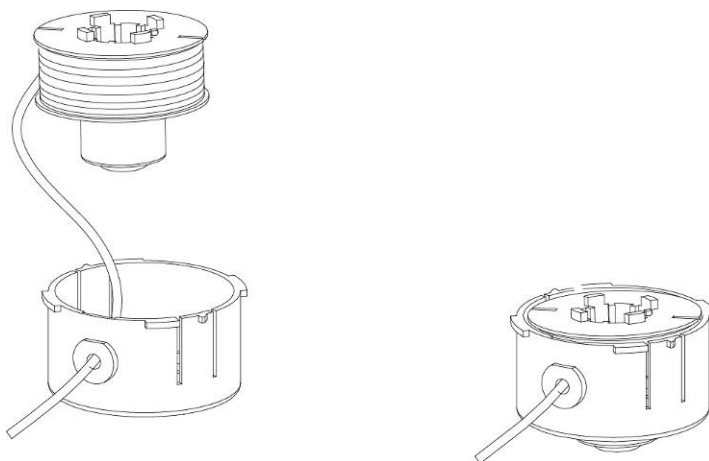
## 6. ZAMENA NITNE GLAVE

- Ugasite kosilicu i sačekajte da se potpuno zaustavi
- Odstranite bateriju
- Odstranite nitnu glavu. Uradite to tako da jednom rukom držite vanjski rebrasti deo sklopa dok drugom rukom nitnu glavu pritisnete prema dole i u isto vreme zarotirate (Slika 9)
- Nitna glava sadrži oprugu koju možete izgubiti. Spremite je na bezbedno mesto



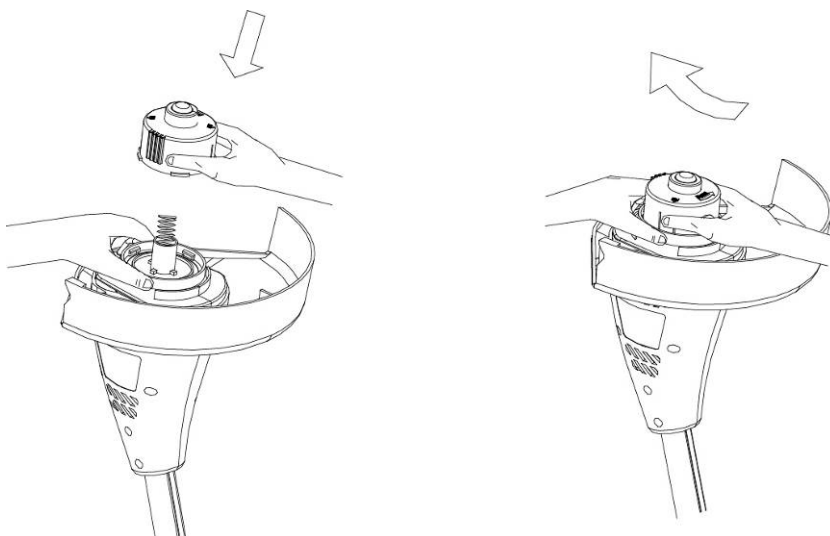
Slika 9

- Za promenu vretena ili niti izaberite prvu ili drugu moćnost (strana 11)
- Postavite nit kroz ušice u nosaču vretena i pritisnite vreteno u nosač (Slika 10)



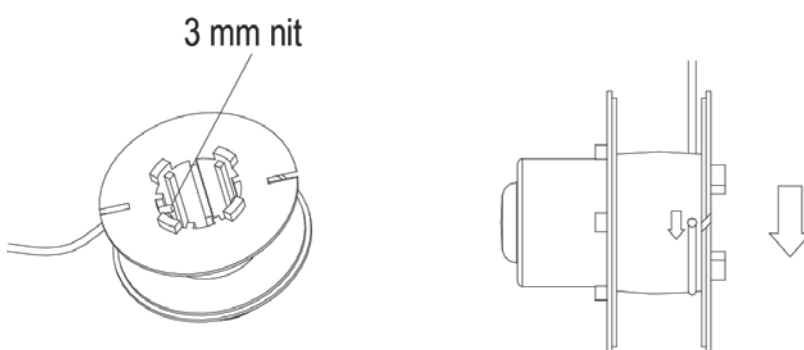
Slika 10

- Postavite oprugu nitne glave u ležište, zatim namestite vreteno s nosačem na kosilicu. To uradite tako da pritisnete nitnu glavu i istovremeno je zavrtite u smeru kazaljke na satu, dok se ne zakoči. (Slika 11)



Slika 11

- Ukoliko želite proveriti da li se nit nesmetano odvija iz vretena, pritisnite dugme palcem dok nit jednakomerno izvlačite. Nit mora izlaziti bez zastoja!
- **MOGUĆNOST 1: ZAMENA VRETENA S NITI** – koristite rezervni komplet
- **MOGUĆNOST 2: PREMOTAVANJE POSTOJEĆEG VRETENA** – rezervnu nit kupite u vašoj lokalnoj prodavnici. Za postavljanje sledite donje korake:
  - Odabrani kraj niti postavite približno 3 mm kroz otvor na vretenu (Slika 12)



Slika 12

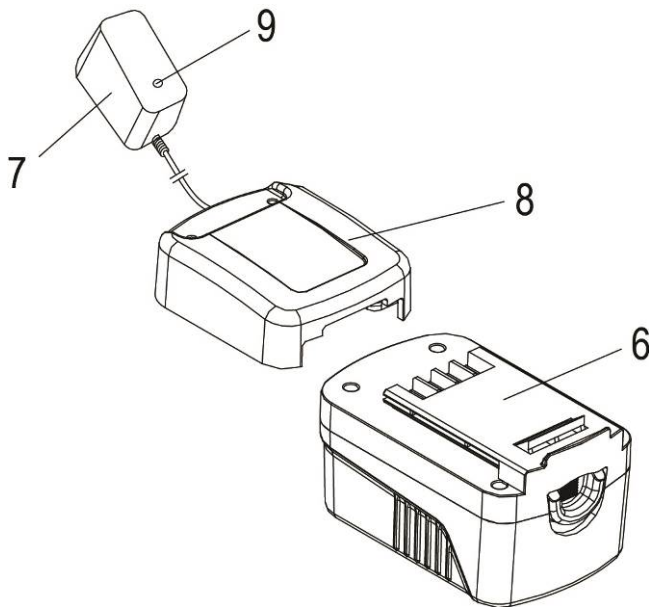
- Nit jednakomerno namotajte na vreteno u smeru strelice s desna na levo, između prstenova (Slika 12). Ne namotajte previše nit na vreteno – prosečna dužina je cca. 6,5 m

## 7. PUNJENJE BATERIJE

Bateriju je potrebno napuniti pre prvog korišćenja i svaki put kada zapazite da kosilica nema dovoljno snage pri košenju. Baterija se tokom punjenja ugrije, što je potpuno normalno.

**NAPOMENA:** Nakon nekoliko ciklusa punjenja i pražnjenja, baterija postiže puni kapacitet.

**NE PUNITE BATERIJE NA TEMPERATURAMA OKOLINE NIŽIM OD 4°C ILI VIŠIM OD 40°C.  
PREPORUČENA TEMPERATURA OKOLINE JE OKO 24°C.**



Slika 13

- priključite adapter (7) na stanicu za punjenje (8)
- adapter uključite u odgovarajuću električnu utičnicu. LED indikator (9) će zasvetliti zeleno. Punjač je spreman za korišćenje
- postavite stanicu za punjenje (8) na bateriju (6) kako je prikazano (Slika 13). LED indikator će zasvetliti crveno. Baterija se puni
- baterija će biti potpuno napunjena za 4 sata. LED indikator će ponovo zasvetliti zeleno

### Važne informacije

- Baterije ne čuvajte na niskim temperaturama. Priložena baterija nije napunjena. Pre korišćenja uređaja, prvo napunite bateriju.
- Bateriju punite priloženim punjačem. Ispražnjena baterija treba cca. 5 sati punjenja.
- Baterija postiže maksimalan kapacitet nakon približno 5 punjenja.
- Proverite podatke na punjaču baterije.
- Kod dužeg korišćenja baterije, postaće vruća. Pustite da se baterija ohladi pre nego je stavite na punjač.
- Nikada ne odlažite stare baterije ili akumulatore u vatru. Opasnost od eksplozije!
- Iskorišćene i oštećene baterije i akumulatore ne bacajte u smeće. Za pravilno odlaganje iskorišćenih i oštećenih baterija koristite za to predviđena odlagališta. Raspitajte se gde je vama najbliže odlagalište i zbirna stanica za baterijske otpade.
- Pazite da napojno kablo punjača ne dođe u kontakt s oštrim predmetima. Oštećeno kablo je potrebno zameniti odmah.

## SERVISIRANJE

Za bilo kakve popravke u garantnom roku ili nakon njega obratite se ovlaštenom servisu i rado ćemo vam pomoći. Ako imate oštećen kabl za napajanje savetujemo vam, da zbog bezbednosnih razloga, obratite se ovlaštenom servisu, gde će vam biti zamenjen.

**Pre nego što predate uređaj na servis, mora biti očišćen od svih nečistoća i originalnoj ambalaži.**

## 8. TEHNIČKI PODACI

NAZIV	MJERNA JEDINICA	TIP N0E-5ET-230
Napon	V (d.c.)	18
Broj obrtaja (n <sub>0</sub> )	min <sup>-1</sup>	8000
Maksimalna širina rezanja	mm	230
Maksimalni prosjek niti	mm	1,6
Masa	kg	2,2
Nivo zvučnog pritiska L <sub>p(A)</sub>	dB(A)	77
Nivo zvučne snage L <sub>w(A)</sub>	dB(A)	96
Nivo vibracija	m/s <sup>2</sup>	3,90
<b>Punjač baterije</b>		
Ulazni napon	V (a.c.)	100-240; 50/60Hz / primar / 15W
Izlazni napon	V (d.c.)	21 / sekundar / 0,4A d.c.
Vrijeme punjenja	h (u časovima)	3 do 5
<b>Kapacitet baterije Li-Ion</b>	mAh	1500

**25**  
meseci  
garancije

## GARANTNI list

Garantni list Vam garantuje besplatnu popravku proizvoda čiji je uvoznik Elementa d.o.o., saglasno sa uslovima opisanim u garantnom listu. Ukoliko proizvod pokaže neispravnost u toku garantnog roka, molimo obratite se prodavnici gde je uređaj kupljen na teritoriji Republike Srbije.

**Pre nego što počnete sa korišćenjem uređaja pročitajte kompletno uputstvo za rukovanje i uslove garancije. U slučaju da primetite napravilnost u radu, uređaj vratite u prodavnicu na mesto kupovine.**

**Podaci o servisu**

Popunjava ovlašćeni servis

Datum prijema u servis: \_\_\_\_\_

Uređaj popravljen i vraćen kupcu	<input type="checkbox"/>
Uređaj ne može da se popravi i izdaje se novi	<input type="checkbox"/>
Uređaj nema pravo reklamacije, greška prouzrokovana nestručnim rukovanjem	<input type="checkbox"/>
Uređaj je testiran i ustanovljeno je da je ispravan	<input type="checkbox"/>

Datum izdavanja iz servisa: \_\_\_\_\_

Period za koji se produžuje garancija: \_\_\_\_\_

**Napomena:** \_\_\_\_\_

**M.P.**
**Podaci o servisu**

Popunjava ovlašćeni servis

Datum prijema u servis: \_\_\_\_\_

Uređaj popravljen i vraćen kupcu	<input type="checkbox"/>
Uređaj ne može da se popravi i izdaje se novi	<input type="checkbox"/>
Uređaj nema pravo reklamacije, greška prouzrokovana nestručnim rukovanjem	<input type="checkbox"/>
Uređaj je testiran i ustanovljeno je da je ispravan	<input type="checkbox"/>

Datum izdavanja iz servisa: \_\_\_\_\_

Period za koji se produžuje garancija: \_\_\_\_\_

**Napomena:** \_\_\_\_\_

**M.P.**
**Podaci o servisu**

Popunjava ovlašćeni servis

Datum prijema u servis: \_\_\_\_\_

Uređaj popravljen i vraćen kupcu	<input type="checkbox"/>
Uređaj ne može da se popravi i izdaje se novi	<input type="checkbox"/>
Uređaj nema pravo reklamacije, greška prouzrokovana nestručnim rukovanjem	<input type="checkbox"/>
Uređaj je testiran i ustanovljeno je da je ispravan	<input type="checkbox"/>

Datum izdavanja iz servisa: \_\_\_\_\_

Period za koji se produžuje garancija: \_\_\_\_\_

**Napomena:** \_\_\_\_\_

**M.P.**

## Podaci o proizvodu

Popunjiva prodavac

Naziv proizvoda:	
Oznaka modela:	
Serijski broj:	

## Podaci o prodaji

Prodajni objekat:		Pečat prodavca
Mesto:		
Potpis prodavca:		

## Broj reklamacije

(\* podaci iz knjige reklamacija)

Datum:

Reklamacioni broj:

Reklamacija 1.		
Reklamacija 2.		
Reklamacija 3.		

**Uvoznik  
Elementa d.o.o.**Jovana Mikića 56, 24000 Subotica  
Tel:024/686-270, www.elementa.rs**Ovlašćeni servis**Elementa d.o.o.  
Jovana Mikića 56, 24000 Subotica  
Tel:024/686-270  
www.elementa.rs



## Uslovi garancije

Izjavljujemo da je kupljeni proizvod u potpunosti saobrazan opisu, kao i da ima svojstva koja su pokazana na uzorku ili modelu. Takođe izjavljujemo da ima svojstva potrebna za redovnu upotrebu robe iste vrste, te da i po kvalitetu i funkcionisanju odgovara onome što je uobičajeno kod robe iste vrste i što potrošač može osnovano da očekuje s obzirom na prirodu robe i javna obećanja o posebnim svojstvima robe datim od strane proizvođača kako je učinjeno na ambalaži robe. Izjavljujemo da će proizvod ispravno funkcionisati i da ćemo u slučaju nedostataka i kvarova na proizvodu koji su posledica nesaobraznosti, kvarove otkloniti pod uslovom da su nastali u garantnom roku, pri normalnoj upotrebi uređaja i pridržavanju njegovog uputstva o rukovanju. Izjavljujemo da će proizvod biti saobrazan opisu kakav je bio u momentu prodaje 25 meseci od dana kupovine. Garancija važi za proizvode kupljene na teritoriji Srbije te se može ostvariti reklamacijom učinjenom u Srbiji.

### Prava iz garancije potrošač može ostvariti izjavljivanjem reklamacije pod sledećim uslovima:

1. Da vrati uređaj u celovitom stanju i u slučaju visokog stepena lomljivosti poželjno je dostaviti u ambalaži
2. Da je tačno i uredno popunjen garantni list
3. Da je priložen račun o kupovini uređaja

Po izjavljivanju reklamacije, trgovac će u roku od 8 dana od dana prijema reklamacije odgovoriti potrošaču sa izjašnjenjem o podnetom zahtevu i predlogom njegovog rešavanja.

### Reklamacija se neće prihvatiti u sledećim slučajevima:

1. Ukoliko uređaj nije dostavljen sa garantnim listom i računom
2. Ukoliko je uređaj fizički odnosno mehanički oštećen
3. Ukoliko je grešku prouzrokovala nestručna montaža i nesavesno rukovanje
4. Ukoliko se sa uređajem nije postupalo prema uputstvu za upotrebu, ili se uređaj skladištio na neprikladnom mestu
5. Ukoliko je uređaj otvaran, rastavljan ili prepravljivan od strane neovlašćenih lica
6. U slučajevima kada je do kvara došlo višom silom – elementarnim nepogodama (udar groma, požar, variranje u naponu...)

### Obaveštavamo vas o pravima potrošača:

Ako isporučena roba nije saobrazna, potrošač ima pravo da zahteva od trgovca da se otkloni nesaobraznost, bez naknade, opravkom ili zamenom, odnosno da zahteva odgovarajuće umanjenje cene ili da raskine kupoprodaju u pogledu te robe.

Potrošač, na prvom mestu, može da bira između zahteva da se nesaobraznost otkloni opravkom ili zamenom.

Ako otklanjanje nesaobraznosti u skladu prethodnim stavom nije moguće ili ako predstavlja nesrazmerno opterećenje za trgovca, potrošač može da zahteva umanjenje cene ili da izjavi da raskida ugovor.

Nesrazmerno opterećenje za trgovca u smislu prethodnog stava, javlja se ako u poređenju sa umanjenjem cene i raskidom ugovora, stvara preterane troškove, uzimajući u obzir:

1. vrednost robe koju bi imala da je saobrazna
2. značaj saobraznosti u konkretnom slučaju;
3. da li se saobraznost može otkloniti bez značajnijih neugodnosti za potrošača.

Ukoliko je uređaj reklamiran u prvih 6 meseci potrošač ima pravo da bira između povrata novca, zamene uređaja i opravke.

Svaku opravku ili zamenu ćemo izvršiti u roku koji će biti definisan u Obaveštenju o rešavanju reklamacije koje sadrži izjašnjenje ovlašćenog servisa, a maksimalno u roku od 30 dana. Sve troškove koji su neophodni da bi se roba popravila, a naročito troškovi rada, materijala, preuzimanja i isporuke, snosi trgovac.

Potrošač ima pravo da raskine ugovor, ako ne može da ostvari pravo na opravku ili zamenu, odnosno ako trgovac nije izvršio opravku ili zamenu u obećanom roku ili ako trgovac nije izvršio opravku ili zamenu bez značajnijih nepogodnosti za potrošača.

Za obaveze trgovca koje nastanu usled nesaobraznosti robe, proizvođač se prema potrošaču nalazi u položaju jemca.

Potrošač ne može da raskine ugovor ako je nesaobraznost robe neznatna.

Prava na opravku ili zamenu ili umanjenje cene, odnosno raskid kupoprodaje, ne utiču na pravo potrošača da zahteva od trgovca naknadu štete koja potiče od nesaobraznosti, u skladu sa opštim pravilima o odgovornosti za štetu.

Svi uređaji pripadaju tkz. grupi hobista, odnosno, namenjeni su za kućnu, hobi upotrebu.

U slučaju da je korišćenje bilo za profesionalne aktivnosti garancija se neće prihvatiti.

Iz garancije su izuzeti uređaji ili delovi uređaja koji imaju potrošni karakter.

Potrošni karakter imaju delovi ili uređaji koji korišćenjem dovode do habanja ili trošenja istih.

Pod ograničenu garanciju od 6 meseci spadaju: punjive baterije, štedljive sijalice, LED sijalice i cevi, fluo cevi.

Iz garancije su izuzeti: baterije, halogene i sijalice sa užarenim vlaknima, sijalice u lampama i reflektorima, vrhovi i grejači lemilica, grejači u kvarcnim i halogenim grejalicama, bilo koja vrsta sofvera (pod garanciju spada samo hardver).

**Molimo da pročitate dodatne napomene o rukovanju koje se nalaze u uputstvu za rukovanje.**