



MODEL: N0E-11ET-3.6, N0E-11ET-3.6-B

SRB BATERIJSKE MAKAZE ZA TRAVU I ŽBUNJE

UPUTSTVO ZA KORIŠTENJE

## Uputstva za upotrebu

- Ove uputstva za upotrebu odnose se na ovaj aparat. Sadrže važne informacije o početku korišćenja i rukovanja proizvodom.
- Pre početka korišćenja aparata, pažljivo pročitajte uputstva za upotrebu, posebno sigurnosne uputstva.
- Nepridržavanje ovih uputstava za upotrebu može dovesti do ozbiljnih fizičkih povreda ili oštećenja aparata.
- Uputstva za upotrebu zasnovan su na standardima i propisima koji su na snazi u Evropskoj uniji.
- U inostranstvu takođe poštuju propise i zakone svake zemlje.
- Čuvajte uputstva za upotrebu za kasnije korišćenje. Ako svoj aparat dajete trećim stranama, istovremeno morate priložiti i ove uputstva za upotrebu.

## Objašnjenje znakova

U uputstvima za upotrebu ili na aparatu navedeni su sledeći simboli i reči upozorenja:



### UPOZORENJE!

Ovaj simbol/reč označava rizik, koji, ako se ne izbegne, može rezultovati materijalnim oštećenjem, smrću ili teškom fizičkom povredom.



### NAPOMENA!

Simbol pruža korisne dodatne informacije o korišćenju aparata.



### UPOZORENJE!

Proizvođač nije odgovoran za bilo kakvu štetu koja proizlazi iz nepravilne upotrebe aparata, nepravilnog održavanja i intervencija na aparatu, u cilju zamene delova ili modifikacije. Intervencije na aparatu može izvoditi samo ovlašćeni serviser proizvođača aparata.

**UPOZORENJE!**

**Nepridržavanje uputstava i upozorenja sadržanih u ovom priručniku može prouzrokovati električni udar, požar i/ili ozbiljne povrede. U slučaju upotrebe aparata, gde njegovi metalni delovi mogu doći u dodir sa skrivenim električnim vodičima ili sa vlastitim električnim kablom (ako je ugrađen), uvek držite aparat za plastičnu, izolacionu ručku.**

**Upustva za siguran rad i upozorenja****UPOZORENJE!**

Uređaj je izrađen u skladu sa propisanim sigurnosnim odredbama za električne uređaje.

Prije upotrebe uređaja, pažljivo pročitajte upustva za upotrebu. Nepravna upotreba može da prouzrokuje oštećenja ljudi i stvari. Neovlaštene osobe nesmiju koristiti uređaj.

Upustva za upotrebu, pažljivo čuvajte.

Djeca i maloljetnim osobama, korištenje alata nije dozvoljeno.

**Upotreba u skladu sa propisima**

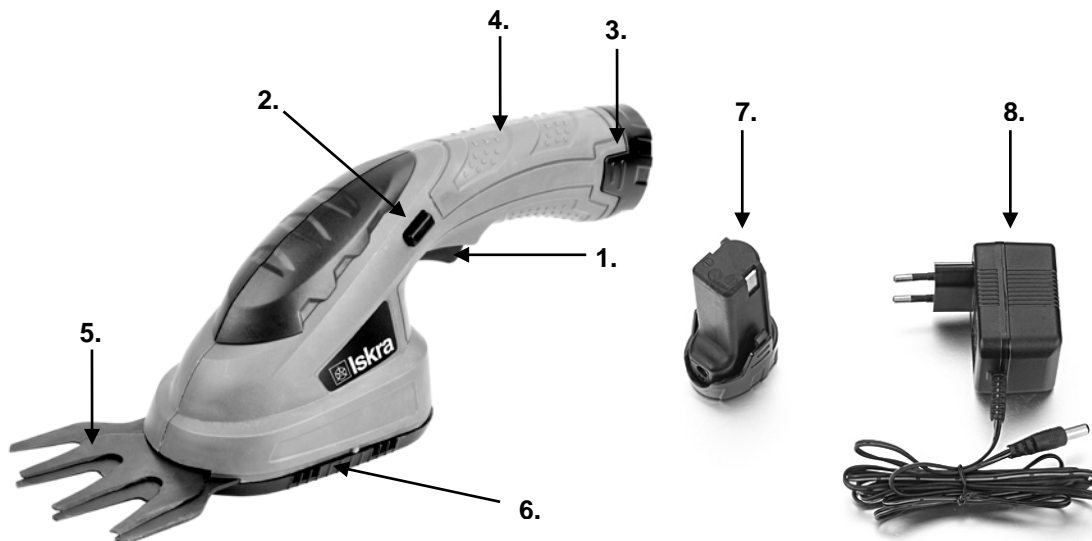
Uređaj je namijenjen za bušenje u drvetu, metalu i u betonu, kao i za zavrćanje šarafa.

Za upotrebu, koja nije u skladu sa propisima, kao npr. neovlaštene izmjene na uređaju proizvođač ne preuzima odgovornosti.

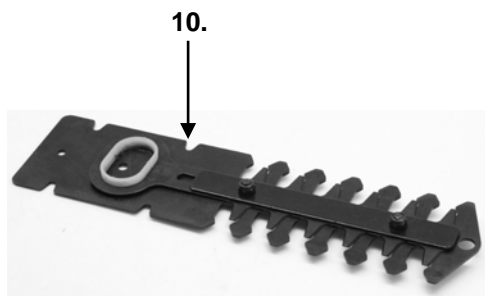
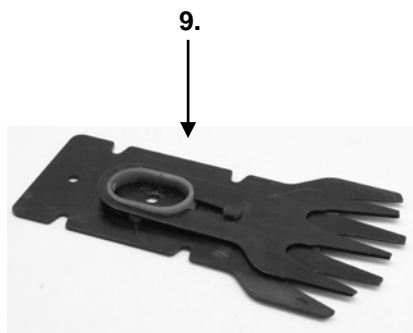
Isto tako poštujujte sigurnosna upustva, upustva za montažu i upustva za upotrebu, kao i opštevažeće propise u vezi sprečavanja nesreće.

**GLAVNI SASTAVNI DIJELOVI ALATA I PREKIDAČA**

- |   |                            |
|---|----------------------------|
| 1. Prekidač za uključivanje i isključivanje | 5. Noževi                  |
| 2. Prekidač za zaključavanje                | 6. Ploča za izmjenu noževa |
| 3. Dugme za oslobađanje baterije            | 7. Punjač baterije         |
| 4. Ručka                                    | 8. Baterija Li-ion         |


**Pribor:**

9. Prilog za sečenje trave  
 10. Prilog za sečenje žbunja  
 11. Teleskopska ručka (model N0E-11ET-3.6)



**OBJAŠNENJE SIMBOLA IN PIKTOGRAMA**

Simbol/piktogram	Obrazložnje
	<b>UPOZORENJE! Pročitajte i upamtite vsa sigurnostna upozorenja postupke i upustva. Posebnu pažnju posvetite upustvima, koja su označena sa tom oznakom.</b>
	Oznaka skladnosti s pripadajućim propisima, koji su važeći u Skupnosti
	Obvezno pročitajte, poštujujte i upamtite upustva koja su opisana u priručniku.
	Simbol za klasu II
	Visoki napon! Opasnost od strujog udara.
no	Brzina obrtaja
~	Izmenični napon
	Obavezna upotreba zaštitne opreme za zaštitu sluha (čepići, prigušivači).
	Obavezna upotreba zaštitne opreme za zaštitu sluha (čepići, prigušivači).
	Znak za označavanje odvojenog skupljanja električne in elektronske opreme.
	<b>PAŽNJA! Kod bušenja se boreri zagrijevaju. Opasnost od opekotina</b>
	Obavezna upotreba lične zaštitne opreme za zaštitu dišnih organa..
	Obavezna upotreba zaštitnih rukavica.
	Obavezna upotreba zaštitnih cipela.

**ZAHTJEVI OKOLINE**

Ne izlažite alat kiši ili vlagi.

**UPOZORENJE!**

Ne preopterećujte alata. Preopterećenje i višeputa blokiranje motora može da ošteti uređaj, posledično se time smanjuje životni vijek uređaja.

**OPŠTA SIGURNOSTNA UPUTSTVA****UPOZORENJE!**

Pročitajte sva sigurnostna upozorenja i upute, koja su navedena u Priručniku.

Nepoštivanje bezbjedostnih upozorenja, može dovesti do rizika, ispostavljanju ljudi i domaćih životinja električnom udaru, požaru i ozbiljnim posledicama.

**Sačuvajte sva bezbjednostna upozorenja i uputstva (kao i ona koja su nalijepljena na alatu) za ubuduće.**

U bezbednosnim uputstvima se koristi izraz „električni alat” koji se odnosi na električne alate, koji se napajaju iz električne mreže (preko električnog kabla), kao i na električne alate, koji se napajaju preko akumulatorskih baterija (bez električnog kabla).

**SIGURNOST NA RADNOM MJESTU**

- a) Obezbijedite, da bude radno mjesto čisto i dobro osvijetljeno. Neuređeno i tamna okolina izaziva nesreću.
- b) **Nekoristite alata u eksplozivnoj atmosferi npr: u blizini eksplozivnih tekućina, plina praha.** Iskre koje se generišu prilikom rada motora, mogu da prouzrokuju palenje isparavanja ili praha.
- c) **Ne dozvolite da se na radnom području, prilikom rada sa uređajem, nalaze djeca ili treća lica (posmatrači).** Skretanje pažnje prilikom rada, može dovesti do gubljenja kontrole.

**ELEKTRIČNA SIGURNOST**

- a) **Utikač alata mora odgovarati utičnici na električnoj mreži (ako alat ima kabal za napajanje) Nikada i pod nikakvim uslovima ili razlogom, ne prerađujte utikača. Nekoristite nikakvih adaptera kod uzemljivanja uređaja.** Standardni, neprerađivani utikači i utičnice smanjuju opasnost od električnog udara.
- b) **Izbjegavajte kontakte sa tijelom sa uzemljenim površinama, kao što su cijevi, radijatori, šporeta, i frižideri.** U slučaju da je vaše tijelo uzemljeno, se opasnost od električnog udara jako povećava.
- c) **Neizlažite alat kiši ili vlagi.** Ulaz vode u alat snažno povećava opasnost od električnog udara.
- d) **Sa priključnim kablom postupajte pažljivo. Nikada ne koristite kabla za nošenje, vučenje ili za isklapanje uređaja. Kabal nikada neizlažite vrućini, ulju, oštrim ivicama ili pokretnim predmetima.** Oštećeni ili upleteni kabal, povećava mogućnost električnog udara .

- e) V slučaju korištenja uređaja vani, koristite odgovarajuće produžetke, koji su namijenjeni za vanjsku upotrebu. Korištenje odgovarajućog nastavka smanjuje opasnost od električnog udara.
- f) Ukoliko je korištenje uređaja u vlažnom prostoru neophodno, koristite samo mrežu koje je osigurano sa zaštitnim prekidačima na diferencionalni napon –FID (RCD). Korištenje FID prekidača smanjuje opasnost strujnog udara.

## LIČNA SIGURNOST

- a) Kod rada sa uređajem budite oprezni, uvijek pazite šta radite i to radite razumno. Nekoristite uređaja kada ste umorni, pod uticajem droga, alkohola, ili lijekova. Trenutak nepažnje na radu sa uređajem, može prouzrokovati ozbiljne tjelesne povrede.
- b) Koristite ličnu zaštitnu opremu. Uvijek nosite, zaštitne naočale, rukavice i zaštitu za sluh. Korištenje lične zaštitne opreme, sobzirom na uslove rada, kao što je maska za prašinu, obuća koja se neklizže, šljem, zaštitnici sluha, smanjuje opasnost tjelesnih povreda.
- f) Odgovarajuće se obucite. Nenosite široke garderobe ili nakita. Obezbijedite da kosa, odijelo i rukavice nedođu u kontakt sa pokretnim dijelovima uređaja. Pokretni dijelovi uređaja mogu uhvatiti široke dijelove odijela, nakit, dugu kosu. Dugu kosu zavežite te ih pokrite zaštitnim sredstvom
- d) Prije pokretanja i uključenja uređaja, skinite sa istoga sve nastavke i druge ključeve. Ključ koji ostavite na rotirajućem dijelu uređaja. Može da prouzrokuje tjelesne povrede.
- e) Ne naginjte se previše daleko. Za vrijeme rada stalno, si obezbijedite tvrd oslonac i dobru stabilnost. Time ćete da obezbijedite dobru kontrolu uređaja, u slučaju neočekivanih i nepredviđenih situacija.
- g) Ukoliko ima alat priključak za usisavanje i sistem za skupljanje praha, uvijek obezbijedite njegovo pravilno namiještanje i priključenje. Upotreba sistema za skupljanje praha može smanjiti uticaj izlaganja emisiji i štetnim uticajima praha.

*Aparat nije namijenjen za korištenje osobama (zaključno djeci) sa ograničenim fizičkim zapažanjima ili ograničenim sposobnostima, ili nedostatnom iskustvu i znanju, osim ako ih nadzire ili im daje upustva za korištenje aparata osoba, koja je odgovorna za njihovu sigurnost.*



## UPOZORENJE!

**Oštećeni napojni kabl ne mjenjajte sami. Kabel mjenja ovlašteni serviser.**

## UPOTREBA I ODRŽAVANJE ALATA

- a) Ne preopterećujte uređaja. Koristite odgovarajući uređaj-alat za vaše radove. Pravilno izabran alat, će vršiti pravilnije i bolje i sigurnije zadati rad, na način, za koji je bio izrađen.
- b) Ne upotrebljavajte alat, ako prekidač za uklop i isklop ne radi. Bilo koji alat, koji se nemože koristiti sa prekidačem, je opasno te ga treba odmah popraviti.
- c) Prije bilo kakvog rada na alatu, sa namjerom podešavanja, održavanja, zamjene pribora ili ostavljanje izvucite utikač iz utičnice električne mreže. Takve preventivne bezbjednostne radnje, smanjuju opasnost samopokretanja rada.
- d) Kada alat nekoristite (i kada ga ostavljate samo na kratko vrijeme) ga ostavljajte na mjestima, koja su van dohvata djece. Ne dozvolite korištenja alata osobama, koja nisu dobro upoznate sa upustvom, koja se nalaze u Priručniku. Alat u rukama nevještih i neusposobljenih korisnika, je opasan.
- e) Održavanje alata. Proverite moguće netačno podešavanje, slabu pričvršćenost gibljivih dijelova, mogućnost loma dijelova i ostale uslove, koji utiču na djelovanje alata. Puno nesreća prouzroče alati slabo održavani.
- f) Obezbijedite, da su rezni alati oštri čisti. Nadzor i vođenje alata, kod koga se upotrebljava pravilno održavan alat za sječenje, je lakše i sigurnije.



- g) Alat, pribor i nastavke, itd. koristite u skladu sa upustvom, koja su sadržajna u tome Priručniku, poštujući radne uslove i vrstu rada, koji treba odraditi. Upotreba alata za drugčije namjene, od predviđenih, može da dovede do opasnih situacija.

## SERVISIRANJE

- a) Alat servisirajte samo kod ovlaštenog servisera proizvođača alata koristeći samo originalne rezervne dijelove.

## UPOTREBA I ODRŽAVANJE ALATA NA AKUMULATOR-BATERIJU

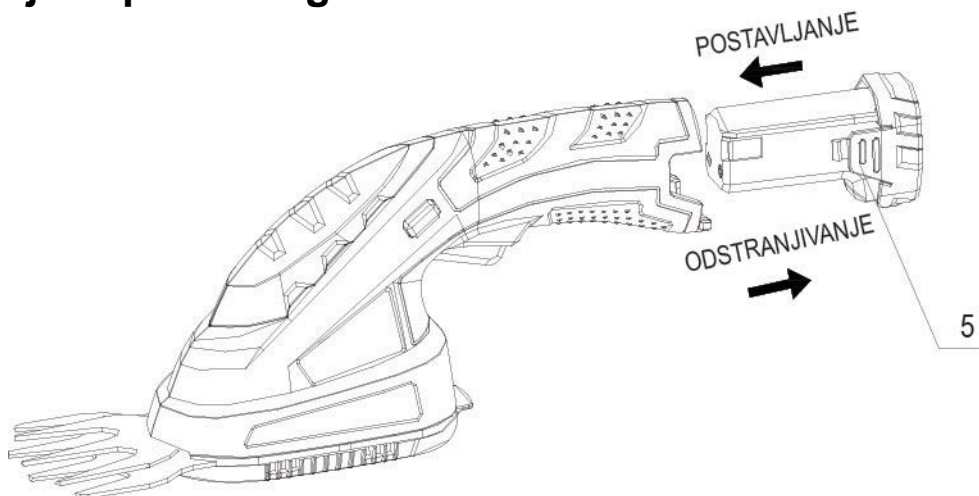
- a) **Pred stavljanje akumulatora-baterije na alat, provjerite i osigurajte, da je prekidač isključeno (alat je isključen).** Stavljanje baterije na alat sa uključenim prekidačem može prouzrokovati nesreću.
- b) **Akumulator-bateriju punite punjačem, koji su propisani od strane proizvođača.** Upotreba punjača za druge akumulatore-baterije, može prouzrokovati nesreću.
- c) **Upotrebljavajte iste akumulatore-baterije, koji su predviđeni za tu vrstu alata.** Upotreba drugačijih akumulatora-baterija, može prouzrokovati tjelesne povrede i požar.
- d) **Kada akumulator-baterija nije u upotrebi, ne smije doći u dodir sa metalnim predmetima, kao što su: spjalice, kovanice, ključevi, ekseri (provodnici), vijci ili ostali sitni metalni predmeti, koji može spojiti kontakte.** Kratak spoj akumulatora-baterije može prouzrokovati opekotine ili požar.
- e) **Pri nepravilnoj upotrebi ili zloupotrebi, može iz akumulatora-baterije da procuri kiselina: izbjegavajte kontakt sa njom. U primjeru, do kontakta sa kiselinom, isperite pogodeno mjesto sa vodom. U slučaju ulaska kiseline u oko, pažljivo ga isperite vodom i pozovite lekarsku pomoć.** Curenje kiseline iz akumulatora-baterije, može prouzročiti draženje kože ili opekotine.

## POSTAVLJANJE AKUMULATORA-BATERIJE



### UPOZORENJE!

**Odstranite akumulator-bateriju pre čišćenja, podešavanja ili zamjene pokretnog noža.**



- Pre postavljanja ili odstranjivanja baterije uvijek otpustite prekidač za uključivanje / isključivanje.



- Ukoliko želite odstraniti bateriju iz alata, pritisnite gumb oprugu za otpuštanje (5) na obje strane uloška.
- Ukoliko želite postaviti bateriju, poravnajte jezičak na baterijskom ulošku s utorom u kućištu i potisnite je u utor. Bateriju uvijek stavite do kraja, da se zakoči na mjesto (čut ćete klik). Ukoliko bateriju ne stavite do kraja, može slučajno ispasti iz utora i izazvati štetu ili ozljedu.
- Pre stavljanju baterije nemojte koristiti silu. Ukoliko baterija ne sklizne jednostavno u utor, nije pravilno postavljena.



## UPOZORENJE!

**Pokretni nož se može pomaći nazad, ako nije u potpuno otvorenom položaju kada stavite bateriju.**

### PUNJENJE AKUMULATORA-BATERIJE

Alat postavite na ravnu, čistu i suhu podlogu, približno 1 metar od utičnice električne mreže, naizmjeničnog napona 230V, frekvencije 50 Hz. Akumulator-bateriju punite pri temperaturi okoline između +10°C i +40°C. Punjenje pri niskim ili visokim temperaturama može prouzročiti štetu na akumulatoru-bateriji. Baterija kod novog alata je djelomično napunjena. Pred prvu upotrebu alata, baterija potpuno napunite. **Bateriju nemojte puniti više od 5 časova.**



## UPOZORENJE!

**Uvijek provjerite, da napon baterije, odgovara naponu bušilice. Provjerite takođe, da napon vašeg punjača, odgovara naponu na mrežnoj utičnici.**

### UPOTREBA PUNJAČA

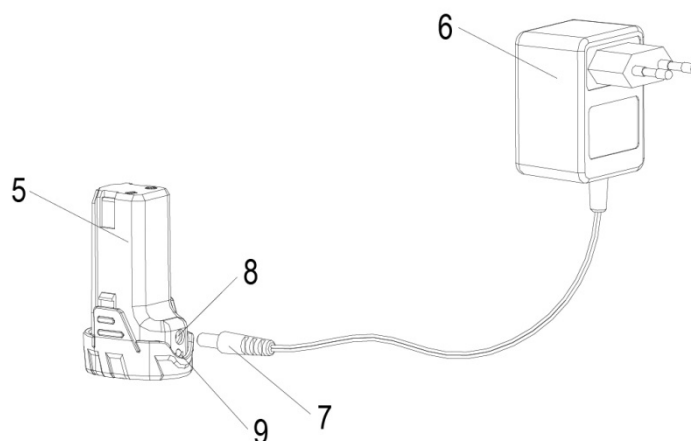


## UPOZORENJE!

- a) Priključni napon na mrežu, treba biti jednak naponu, koji je označen na natpisnoj tablici punjača.
- b) Pred svaku upotrebe punjača provjerite stanje punjača, utičnice i priključnog kabla. Ne koristite oštećene punjače. V slučaju kvara ili oštećenja, obratite se najbližem servisu proizvođača alata.
- c) Punjenje akumulatora-baterije može se vršiti u zatvorenim, unutrašnjim prostorijama. Zabranjena je upotreba punjača u mokrom ili vlažnom terenu.
- d) Punjač se radeći zagreva, zato budite pažljivi i ne ostavljajte ga u prostoru sa mogućom eksplozivno atmosferom i/li na podlogi, koja je zapaljiva.
- e) Nakon upotrebe punjač isključite iz mreže.
- f) Punjač može se upotrebljavati za punjenje priloženih baterija. Drugačija upotreba od propisane, nije dozvoljena.

**PUNJENJE**

- Pre prvog korištenja napunite bateriju. Nakon nekoliko punjenja i pražnjenja baterija će postići svoj maksimalni kapacitet.
- Utikač transformatora uključite u najbližu utičnicu električne mreže (6).
- Utikač transformatora (7) stavite u utičnicu punjača (8) u bateriju-akumulator (5).
- Bateriju punite 3-5 sati.
- Crveno indikacijsko svjetlo pokazuje punjenje baterije (9).
- Zeleno indikacijsko svjetlo pokazuje pravilno napunjenu bateriju (9).

**NAPOMENA!**

**Potpuno ispražnjena baterija će trebati približno jedan sat pre nego što bude potpuno napunjena. Pre punjenja baterija mora biti hladna. Kod nameštanja u punjač pazite na polaritet!**

**UPOZORENJE!**

**Baterije nikada ne otvarajte, rastavljajte i ne palite. Baterije nikada potpuno ne ispraznite. Pre upotrebe lošu bateriju prvo napunite. Ne čuvajte prazne baterije.**

**INDIKATOR NAPUNJENOSTI BATERIJE**

Indikator pokazuje razinu napunjenosti akumulatora. Kada indikator svijetli zeleno, baterija je dovoljno napunjena. Ukoliko indikator svijetli crveno napunjenost baterije je niska. Akumulator treba dopuniti.

**KORIŠTENJE**

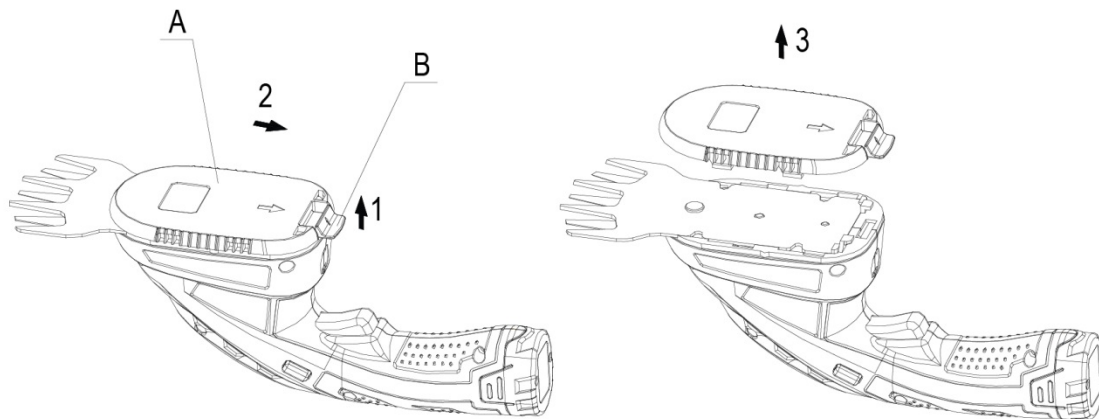
Ukoliko indikator ne svijetli, baterije su prevruće. U tom slučaju sačekajte da se baterije prije nastavka punjenja prvo ohlade.

## IZMJENA NOŽEVA



### UPOZORENJE!

**Ne koristite prekidač Uključiti/Isključiti prije demontaže ili izmjene noževa. Opasnost od ozljeda!**



Noževa je moguće zamijeniti brzo i bez korištenja alata.

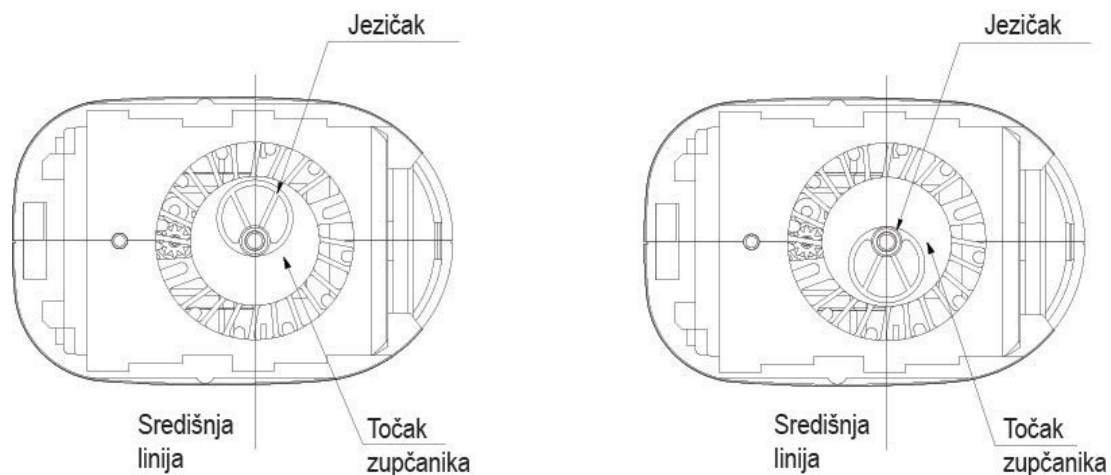
1. Ukoliko želite zamijeniti noževa, morate otvoriti poklopac (A). Slijedite korake prikazane na gornjoj slici.

- a) Alat držite u poziciji kako je prikazano na slici. Jezičak za oslobađanje (B) gurnite prema gore palcem i kažiprstom druge ruke.
- b) Čvrsto držite poklopac noža i povucite ga nazad.
- c) Odstranite poklopac noža prema gore (3).

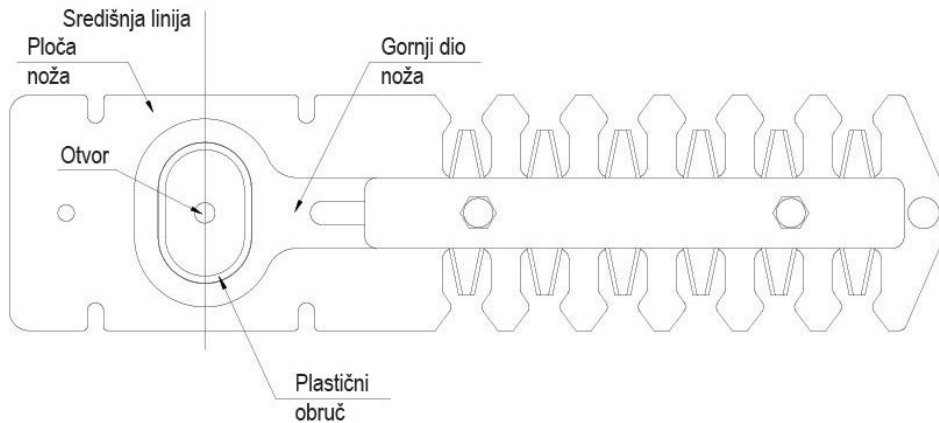
2. Izvadite nož i postavite drugi.

Kada izvadite nož iz alata vidjet ćete čupce. Provjerite da nema bilo kakve prljavštine, trave i lišća između zubaca. Ukoliko ima prljavštine, pažljivo je očistite.

## POSTAVLJANJE NOŽEVA ZA GRMLJE



Okrenite točak zupčanika tako da jezičak točno bude namješten prema dole ili gore po središnjoj liniji. (Kako je prikazano na gornjoj slici).



Postavite gornji dio noža za grmlje tako da je središnja linija plastičnog obruča poravnana sa središnjim otvorom. (Kako je prikazano na gornjoj slici).

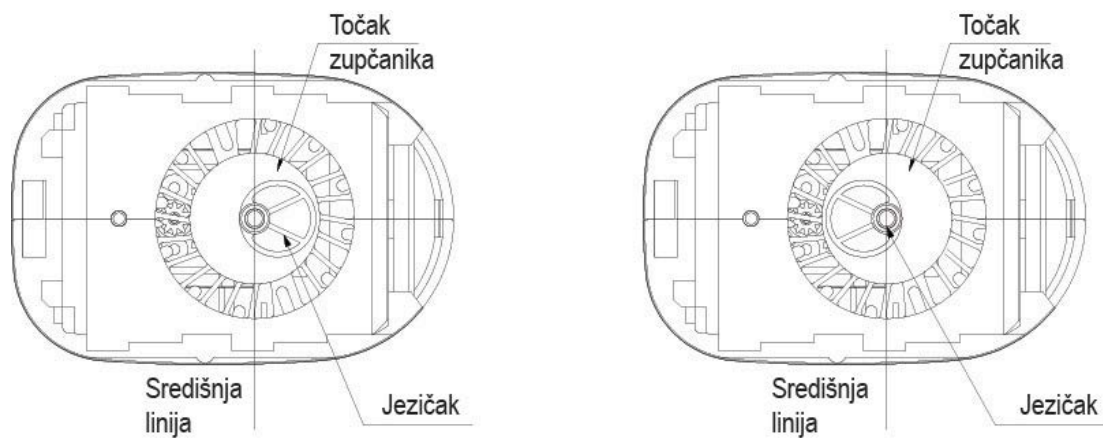
Osigurajte da jezičak bude potpuno zakočen u plastičnom obruču noža.



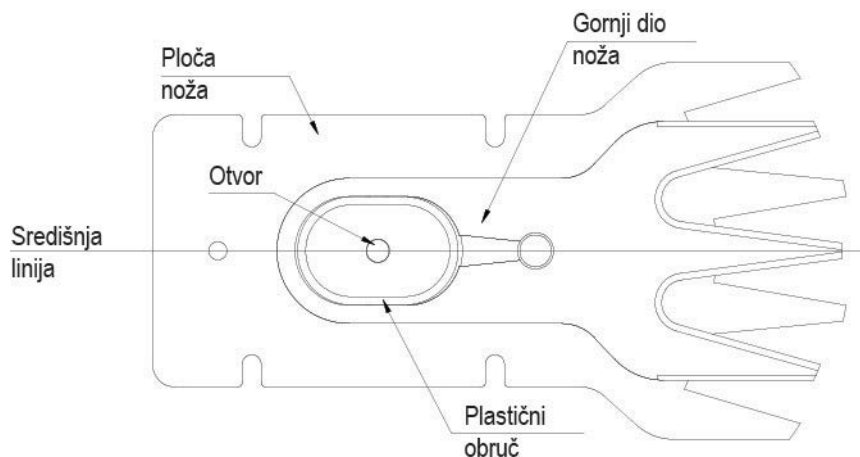
## UPOZORENJE!

**Ne koristite prekidač prije nego što postavite poklopac noža. Opasnost od ozljeda!**

### POSTAVLJANJE NOŽA ZA TRAVU



Okrenite točak zupčanika tako da jezičak točno bude namješten lijevo ili desno po središnjoj liniji. (Kako je prikazano na gornjoj slici).



Postavite gornji dio noža za travu tako da je središnja linija plastičnog obruča poravnana sa središnjim otvorom. (Kako je prikazano na gornjoj slici).

Osigurajte da jezičak bude potpuno zakočen u plastičnom obruču noža.



## UPOZORENJE!

**Ne koristite prekidač prije nego što postavite poklopac noža. Opasnost od ozljeda!**

### OTKLANJANJE KVAROVA

<p><b><i>Prekidač za uključivanje ne radi</i></b></p>	<p>Prekidač za zaključavanje (2) je blokiran i sprečava bilo kakav potisak na prekidač. Pomaknite prekidač u otključani položaj</p>
<p><b><i>Alat radi, ali noževi se ne pokreću</i></b></p>	<p>Rad alata ovisi o napunjenosti baterije. Ako se alat neko vrijeme ne koristi, baterija će se isprazniti. Napunite bateriju i pokušajte ponovo</p>

Koristite odgovarajući originalni pribor i rezervne delove proizvođača uređaja. Ako, uprkos našoj kontroli kvalitete i pravilnom održavanju, uređaj se pokvari, popravak treba obaviti ovlašćeni serviser.

**Pre nego uređaj odnesete na servis, mora biti očišćen od svih nečistoća i u originalnoj ambalaži.**

**Ni pod kojim uslovima ne uranjajte delove ili celi uređaj u tekućinu.**

## ODRŽAVANJE

**UPOZORENJE!**

Prije bilo kakvog rada na alatu, izvadite bateriju iz bušilice. Redovno čistite otvore za hlađenje uređaja. U slučaju kvara se javite kod ovlaštenog servisa proizvođača. Noževe je potrebno čistiti i podmazivati poslije svakog korištenja. U nikakvom slučaju ne potapajte dijelove ili cijeli alat u tekočinu.

## NAPOMENE

Ovaj uređaj nije namijenjen osobama (uključujući i djecu) sa smanjenim fizičkim i psihičkim sposobnostima ili s nedostatkom iskustava i znanja, osim ako su pod nadzorom ili su bili upoznati s uputama u pogledu uporabe aparata od strane osobe koja je odgovorna za njihovu sigurnost.

Prije zamjene pribora uređaj najprije isključite te izvadite utikač iz električne mreže.

## TEHNIČKI PODACI

NAZIV	MJERNA JEDINICA	TIP	
		N0E-11ET-3.6	N0E-11ET-3.6-B
Napon	V (d.c.)	3.6	3.6
Broj obrtaja (n <sub>0</sub> )	min <sup>-1</sup>	1000	1000
Dužina sečenja (nož za žbunje)	mm	110	110
Širina sečenja (nož za travu)	mm	80	80
Masa	kg	2	2
Nivo zvučnog pritiska L <sub>p(A)</sub>	dB(A)	79	79
Nivo zvučne snage L <sub>W(A)</sub>	dB(A)	86	86
Nivo vibracija	m/s <sup>2</sup>	1,509	1,509
<b>Teleskopska ručka</b>		✓	✗
<b>Punjač baterije</b>			
Ulazni napon	V (a.c.)	230~50Hz / primar / 4W	
Izlazni napon	V (d.c.)	5 / sekundar / 0,3A d.c.	
Vrijeme punjenja	h (u časovima)	3 do 5	
<b>Kapacitet baterije Li-Ion</b>	mAh	1500	

**UPOZORENJE!**

**Alat nije namenjen za rad u potencijalno eksplozivnoj atmosferi!**

25  
meseci  
garancije

## GARANTNI list

Garantni list Vam garantuje besplatnu popravku proizvoda čiji je uvoznik Elementa d.o.o., saglasno sa uslovima opisanim u garantnom listu. Ukoliko proizvod pokaže neispravnost u toku garantnog roka, molimo obratite se prodavnici gde je uređaj kupljen na teritoriji Republike Srbije.

**Pre nego što počnete sa korišćenjem uređaja pročitajte kompletno uputstvo za rukovanje i uslove garancije. U slučaju da primetite napravilnost u radu, uređaj vratite u prodavnicu na mesto kupovine.**



**Podaci o servisu**

Popunjava ovlašćeni servis

Datum prijema u servis: \_\_\_\_\_

Uređaj popravljen i vraćen kupcu	<input type="checkbox"/>
Uređaj ne može da se popravi i izdaje se novi	<input type="checkbox"/>
Uređaj nema pravo reklamacije, greška prouzrokovana nestručnim rukovanjem	<input type="checkbox"/>
Uređaj je testiran i ustanovljeno je da je ispravan	<input type="checkbox"/>

Datum izdavanja iz servisa: \_\_\_\_\_

Period za koji se produžuje garancija: \_\_\_\_\_

**Napomena:** \_\_\_\_\_

**M.P.**
**Podaci o servisu**

Popunjava ovlašćeni servis

Datum prijema u servis: \_\_\_\_\_

Uređaj popravljen i vraćen kupcu	<input type="checkbox"/>
Uređaj ne može da se popravi i izdaje se novi	<input type="checkbox"/>
Uređaj nema pravo reklamacije, greška prouzrokovana nestručnim rukovanjem	<input type="checkbox"/>
Uređaj je testiran i ustanovljeno je da je ispravan	<input type="checkbox"/>

Datum izdavanja iz servisa: \_\_\_\_\_

Period za koji se produžuje garancija: \_\_\_\_\_

**Napomena:** \_\_\_\_\_

**M.P.**
**Podaci o servisu**

Popunjava ovlašćeni servis

Datum prijema u servis: \_\_\_\_\_

Uređaj popravljen i vraćen kupcu	<input type="checkbox"/>
Uređaj ne može da se popravi i izdaje se novi	<input type="checkbox"/>
Uređaj nema pravo reklamacije, greška prouzrokovana nestručnim rukovanjem	<input type="checkbox"/>
Uređaj je testiran i ustanovljeno je da je ispravan	<input type="checkbox"/>

Datum izdavanja iz servisa: \_\_\_\_\_

Period za koji se produžuje garancija: \_\_\_\_\_

**Napomena:** \_\_\_\_\_

**M.P.**

## Podaci o proizvodu

Popunjiva prodavac

Naziv proizvoda:	
Oznaka modela:	
Serijski broj:	

## Podaci o prodaji

Prodajni objekat:		Pečat prodavca
Mesto:		
Potpis prodavca:		

## Broj reklamacije

(\* podaci iz knjige reklamacija)

Datum:

Reklamacioni broj:

Reklamacija 1.		
Reklamacija 2.		
Reklamacija 3.		

**Uvoznik  
Elementa d.o.o.**Jovana Mikića 56, 24000 Subotica  
Tel:024/686-270, www.elementa.rs**Ovlašćeni servis**Elementa d.o.o.  
Jovana Mikića 56, 24000 Subotica  
Tel:024/686-270  
www.elementa.rs

## Uslovi garancije

Izjavljujemo da je kupljeni proizvod u potpunosti saobrazan opisu, kao i da ima svojstva koja su pokazana na uzorku ili modelu. Takođe izjavljujemo da ima svojstva potrebna za redovnu upotrebu robe iste vrste, te da i po kvalitetu i funkcionisanju odgovara onome što je uobičajeno kod robe iste vrste i što potrošač može osnovano da očekuje s obzirom na prirodu robe i javna obećanja o posebnim svojstvima robe datim od strane proizvođača kako je učinjeno na ambalaži robe. Izjavljujemo da će proizvod ispravno funkcionisati i da ćemo u slučaju nedostataka i kvarova na proizvodu koji su posledica nesaobraznosti, kvarove otkloniti pod uslovom da su nastali u garantnom roku, pri normalnoj upotrebi uređaja i pridržavanju njegovog uputstva o rukovanju. Izjavljujemo da će proizvod biti saobrazan opisu kakav je bio u momentu prodaje 25 meseci od dana kupovine. Garancija važi za proizvode kupljene na teritoriji Srbije te se može ostvariti reklamacijom učinjenom u Srbiji.

### Prava iz garancije potrošač može ostvariti izjavljivanjem reklamacije pod sledećim uslovima:

1. Da vrati uređaj u celovitom stanju i u slučaju visokog stepena lomljivosti poželjno je dostaviti u ambalaži
2. Da je tačno i uredno popunjen garantni list
3. Da je priložen račun o kupovini uređaja

Po izjavljivanju reklamacije, trgovac će u roku od 8 dana od dana prijema reklamacije odgovoriti potrošaču sa izjašnjenjem o podnetom zahtevu i predlogom njegovog rešavanja.

### Reklamacija se neće prihvatiti u sledećim slučajevima:

1. Ukoliko uređaj nije dostavljen sa garantnim listom i računom
2. Ukoliko je uređaj fizički odnosno mehanički oštećen
3. Ukoliko je grešku prouzrokovala nestručna montaža i nesavesno rukovanje
4. Ukoliko se sa uređajem nije postupalo prema uputstvu za upotrebu, ili se uređaj skladištio na neprikladnom mestu
5. Ukoliko je uređaj otvaran, rastavljan ili prepravljivan od strane neovlašćenih lica
6. U slučajevima kada je do kvara došlo višom silom – elementarnim nepogodama (udar groma, požar, variranje u naponu...)

### Obaveštavamo vas o pravima potrošača:

Ako isporučena roba nije saobrazna, potrošač ima pravo da zahteva od trgovca da se otkloni nesaobraznost, bez naknade, opravkom ili zamenom, odnosno da zahteva odgovarajuće umanjenje cene ili da raskine kupoprodaju u pogledu te robe.

Potrošač, na prvom mestu, može da bira između zahteva da se nesaobraznost otkloni opravkom ili zamenom.

Ako otklanjanje nesaobraznosti u skladu prethodnim stavom nije moguće ili ako predstavlja nesrazmerno opterećenje za trgovca, potrošač može da zahteva umanjenje cene ili da izjavi da raskida ugovor.

Nesrazmerno opterećenje za trgovca u smislu prethodnog stava, javlja se ako u poređenju sa umanjenjem cene i raskidom ugovora, stvara preterane troškove, uzimajući u obzir:

1. vrednost robe koju bi imala da je saobrazna
2. značaj saobraznosti u konkretnom slučaju;
3. da li se saobraznost može otkloniti bez značajnijih neugodnosti za potrošača.

Ukoliko je uređaj reklamiran u prvih 6 meseci potrošač ima pravo da bira između povrata novca, zamene uređaja i opravke.

Svaku opravku ili zamenu ćemo izvršiti u roku koji će biti definisan u Obaveštenju o rešavanju reklamacije koje sadrži izjašnjenje ovlašćenog servisa, a maksimalno u roku od 30 dana. Sve troškove koji su neophodni da bi se roba popravila, a naročito troškovi rada, materijala, preuzimanja i isporuke, snosi trgovac.

Potrošač ima pravo da raskine ugovor, ako ne može da ostvari pravo na opravku ili zamenu, odnosno ako trgovac nije izvršio opravku ili zamenu u obećanom roku ili ako trgovac nije izvršio opravku ili zamenu bez značajnijih nepogodnosti za potrošača.

Za obaveze trgovca koje nastanu usled nesaobraznosti robe, proizvođač se prema potrošaču nalazi u položaju jemca.

Potrošač ne može da raskine ugovor ako je nesaobraznost robe neznatna.

Prava na opravku ili zamenu ili umanjenje cene, odnosno raskid kupoprodaje, ne utiču na pravo potrošača da zahteva od trgovca naknadu štete koja potiče od nesaobraznosti, u skladu sa opštim pravilima o odgovornosti za štetu.

Svi uređaji pripadaju tkz. grupi hobista, odnosno, namenjeni su za kućnu, hobi upotrebu.

U slučaju da je korišćenje bilo za profesionalne aktivnosti garancija se neće prihvatiti.

Iz garancije su izuzeti uređaji ili delovi uređaja koji imaju potrošni karakter.

Potrošni karakter imaju delovi ili uređaji koji korišćenjem dovode do habanja ili trošenja istih.

Pod ograničenu garanciju od 6 meseci spadaju: punjive baterije, štedljive sijalice, LED sijalice i cevi, fluo cevi.

Iz garancije su izuzeti: baterije, halogene i sijalice sa užarenim vlaknima, sijalice u lampama i reflektorima, vrhovi i grejači lemilica, grejači u kvarcnim i halogenim grejalicama, bilo koja vrsta sofvera (pod garanciju spada samo hardver).

**Molimo da pročitate dodatne napomene o rukovanju koje se nalaze u uputstvu za rukovanje.**