



MODEL: M0E-6ET-7.2

SRB

BATERIJSKE MAKAZE ZA OBREZIVANJE

UPUTSTVO ZA KORIŠTENJE



**UPOZORENJE!**  
**PRE UPOTREBE BATERIJSKOG ALATA, PAŽLJIVO PROČITAJTE UPUSTVA, KOJA SU NAVEDENA U PREDLOŽENOM PRIRUČNIKU.**



**UPOZORENJE!**  
**PAŽNJA! POŠTUJTE SVA BEZBEDOSNA UPUSTVA I BEZBEDNOSTNE MJERE**

Umnožavanje ili kopiranje cijeloga ili dijelova tog priručnika nije dozvoljeno!

### Poštovani kupac!

Zahvaljujemo za kupovinu našeg električnog, ručnoga alata (PRIMJEDBA: u daljem tekstu :alata). Molimo vas, da prije upotrebe električnoga ručnoga alata, decidno pročitate kao i da razumijete sva uputstva te upozorenja koja se nalaze u tome priručniku.



### UPOZORENJE!

Proizvođač ne odgovara za štetu, koja može nastati zbog pogrešne upotrebe alata nepravilnoga održavanja, te rastavljanja alata, sa namjerom zamjene dijelova ili modifikacije. Rastavljanja alata, može da vrši ovlaštenu servisera proizvođača alata.



### UPOZORENJE!

Uputstva nemojte bacati. Ostavite ga za kasniju upotrebu (npr. kod prenosa vlasništva)! **PROČITAJTE I UPOZNAJTE SE SA SVIM UPUSTVIMA I UPOZORENJIMA, KOJA SU NAVEDENA U PRIRUČNIKU).**

## 1. DOPISAVANJE

U slučaju dopisivanja ili telefonskoga razgovora sa vašim prodavačem ili proizvođačem iz bilokoga razloga, u vezi alata, uvijek navedite sledeće podatke:

- 1) Model-tip uređaja
- 2) Serijski broj
- 3) Napon i frekvencija
- 4) Datum kupovine
- 5) Ime-naziv prodavca, gdje ste uređaj kupili
- 6) Detaljan opis greške ili kvara

**Iskra**

Alat može koristiti samo za-to osposobljeno lice koje je pročitao ovo upustvo, i koje je svjesno opasnosti, koja proizilazi iz njegove upotrebe.



### UPOZORENJE!

Nepoštovanje uputstva i upozorenja, koja su navedena u tome priručniku, može da dovede do strujnoga udara, požara i /ili gotovo do ozbiljnih povreda. U slučaju korištenja alata, gdje mogu njegovi metalni dijelovi da dođu u kontakt sa prikrivenim električnim provodnicima ili sa vlastitim električnim kablom (ukoliko je ugrađen) uvijek alat držite za plastičnu izoliranu ručku.

## VAŽNE UPUTE

Uređaj namijenjen je upotrebi u domaćinstvu i nije za poslovne svrhe. Ove upute brižljivo čuvajte, te ih prema potrebi predajte sljedećem korisniku.

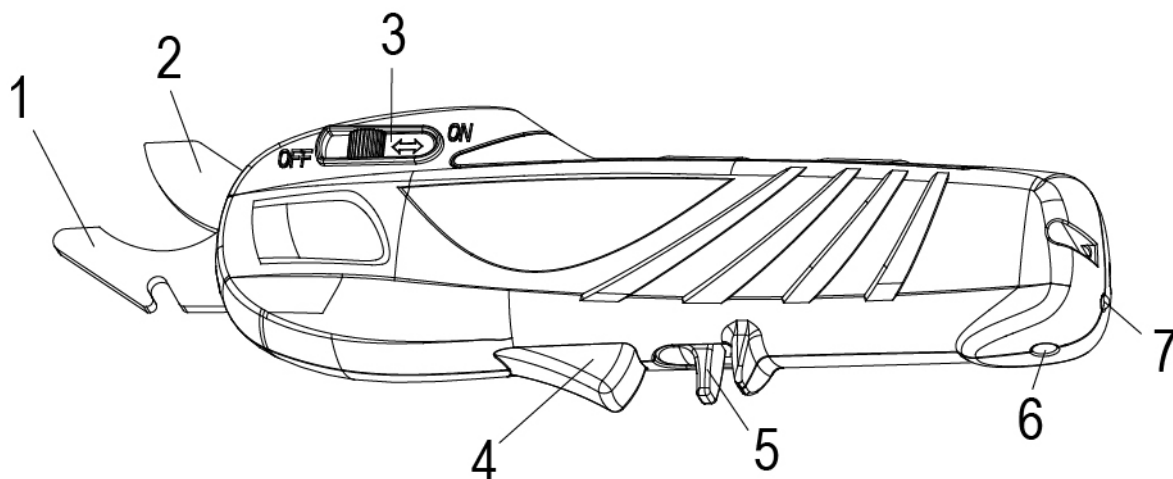
Prije nego što započnete koristiti baterijski odvijač, važno je da pročitate i slijedite upute koje će biti prikladne i kod kasnije uporabe. Posebnu pažnju namijenite poglavlju koje se bavi "Vašom sigurnošću".

## Za vašu sigurnost

- Pažljivo pročitajte celo uputstvo, čak i ako ste upoznati s uređajem.
- Ako uređaj koriste deca ili ako su deca u blizini, treba biti posebno oprezan.
- Pre priključenja uređaja na napajanje odnosno na električnu mrežu, proverite da li napon naveden na uređaju odgovara naponu električne mreže u vašem domaćinstvu. Ako to nije slučaj, pozovite svog prodavca i ne upotrebljavajte uređaj.
- Samo za domaću upotrebu. Uređaj nije namenjen za industrijsku upotrebu.
- Uređaj i nijedan njegov deo ne postavljajte na vruće površine (kao što su gasni ili električni gorionici ili pećnice) ili u njihovu blizinu.
- Kabl za napajanje neka ne visi sa stola ili radnog pulta. Pazite i da ne dođe u dodir sa vrućim površinama.
- Nikada ne vucite kabl za napajanje jer može da se ošteti, a može čak i da dođe do strujnog udara.
- Ako je kabl za napajanje na uređaju oštećen, neka ga zamene na ovlašćenom servisu jer je za to potreban poseban alat. Kabl za napajanje ne menjajte sami.
- Radi zaštite od požara ne upotrebljavajte ovaj uređaj ako se u prostoru nalazi eksplozivna ili zapaljiva materija.
- Uređaj ne bio napravljen ni za koju drugu svrhu osim one koja je navedena u ovim uputstvima, odnosno za zagrevanje vode.
- Ovaj uređaj neka ne koriste osobe (uključujući i decu) koje imaju smanjene telesne, kognitivne ili mentalne sposobnosti ili nemaju dovoljno znanja i iskustva, osim ako ih prilikom upotrebe neko ne nadzire ili ih je osoba odgovorna za njihovu sigurnost poučila o radu i upotrebi uređaja.
- Da biste deci sprečili igru s uređajem morate ih imati pod nadzorom.

## 2. GLAVNI SASTAVNI DELOVI UREĐAJA I NATPISNA TABLICA

- |                               |                                  |
|-------------------------------|----------------------------------|
| 1. Nož (statični)             | 5. Osigurač okidača              |
| 2. Nož (pomični)              | 6. Utičnica akumulatora-baterije |
| 3. Dugme za napajanje uređaja | 7. Indikator punjenja            |
| 4. Okidač noževa              |                                  |



**Obrazloženje:**

1. Model
2. Napon
3. Kapacitet akumulatora
4. Maksimalni prečnik sečenja
5. Stepen IP zaštite
6. Godina proizvodnje
7. Serijski broj
8. CE-oznaka usklađenosti s relevantnim propisima


**3. OBJAŠNENJE SIMBOLA IN PIKTOGRAMA**

Simbol/piktogram	Obrazloženje	Napomena
	<b>UPOZORENJE!</b> Pročitajte i upamtite sva sigurnosna upozorenja i korake tog upustva. Posebnu pažnju namijenite upustvu, koji su označeni sa tom oznakom.	Znak M002 standarda ISO 7010
	Oznaka usklađenosti sa pripadajućim propisima, koji vrijede u Zajednici	
	Obvezno pročitajte i upamtite te razumite upustva, koja su obuhvaćena u Priručniku	
	Simbol za klasu II	Dupla izolacija
	Visoki napon! Opasnost od električnog udara	
$n_0$	Brzina obrtaja	Bez opterećenja
	Jednosmjerni napon	d.c.
	Obavezna je upotreba zaštitnih naočala	
	Znak za označavanje izdvojenog skupljanja električne i elektronske opreme.	Očuvanje okoliša
	Namijenjeno samo za upotrebu u unutrašnjim prostorima	
	<b>UPOZORENJE</b> Pri punjenju akumulatora-baterije, površina se može grijati.	

**4. ZAHTJEVI OKOLINE**

Alat nije namijenjen za vanjsku upotrebu.


**UPOZORENJE!**

Ne preopterećujte alata. Preopterećenje i višeputa blokiranje motora može da ošteti uređaj, posledično se time smanjuje životni vijek uređaja.

## 5. OPŠTA SIGURNOSNA UPUTSTVA



### UPOZORENJE!

Pročitajte sva sigurnosna upozorenja i uputstva, koja su navedena u Priručniku

### 5.1 SIGURNOST NA RADNOM MJESTU

- a) **Obezbijedite, da bude radno mjesto čisto i dobro osvijetljeno.** Neuređeno i tamna okolina izaziva nesreću.
- b) **Ne koristite alata u eksplozivnoj atmosferi npr: u blizini eksplozivnih tekućina, plina, praha.** Iskre koje se generišu prilikom rada motora, mogu da prouzrokuju palenje isparavanja ili praha.
- c) **Ne dozvolite da se na radnom području, prilikom rada sa uređajem, nalaze djeca ili treća lica (posmatrači).** Skretanje pažnje prilikom rada, može dovesti do gubljenja kontrole.

### 5.2 ELEKTRIČNA SIGURNOST

- a) **Utikač alata mora odgovarati utičnici na električnoj mreži**(ako alat ima kabal za napajanje) **Nikada i pod nikakvim uslovima ili razlogom, ne prerađujte utikača. Nekoristite nikakvih adaptera kod uzemljivanja uređaja.** Standardni, neprerađivani utikači i utičnice smanjuju opasnost od električnog udara.
- b) **Izbjegavajte kontakte sa tijelom sa uzemljenim površinama, kao što su cijevi, radijatori, šporeta, i frižideri.** U slučaju da je vaše tijelo uzemljeno, se opasnost od električnog udara jako povećava.
- c) **Ne izlažite alat kiši ili vlagi .**Ulaz vode u alat snažno povećava opasnost od električnog udara.
- d) **Sa priključnim kablom postupajte pažljivo. Nikada nekoristite kabla za nošenje, vučenje ili za isklapanje uređaja. Kabal nikada neizlažite vrućini, ulju, oštrim ivicama ili pokretnim predmetima.** Oštećeni ili upleteni kabal, povećava mogućnost električnog udara .
- e) **V slučaju korištenja uređaja vani, koristite odgovarajuće produžetke, kojisu namijenjeni za vanjsku upotrebu.** Korištenje odgovarajućog nastavka smanjuje opasnost od električnog udara.
- f) **Ukoliko je korištenje uređaja u vlažnom prostoru neophodno, koristite samo mrežu koje je osigurano sa zaštitnim prekidačima na diferencionalni napon –FID (RCD).** Korištenje FID prekidača smanjuje opasnost strujnog udara.

### 5.3 LIČNA SIGURNOST

- a) **Kod rada sa uređajem budite oprezni, uvijek pazite šta radite i to radite razumno. Ne koristite uređaja kada ste umorni, pod uticajem droga, alkohola, ili lijekova.** Trenutak nepažnje na radu sa uređajem, može prouzrokovati ozbiljne tjelesne povrede.
- b) **Koristite ličnu zaštitnu opremu. Uvijek nosite, zaštitne naočale, rukavice i zaštitu za sluh.** Korištenje lične zaštitne opreme, sobzirom na uslove rada, kao što je maska za prašinu, obuća koja se neklizže, šljem, zaštitnici sluha, smanjuje opasnost tjelesnih povreda.
- f) **Odgovarajuće se obucite. Nenosite široke garderobe ili nakita. Obezbijedite da kosa odijelo i rukavice nedođu u kontakt sa pokretnim dijelovima uređaja.**
- d) **Prije pokretanja i uključenja uređaja, skinite sa istoga sve nastavke i druge ključeve.** Ključ koji ostavite na rotirajućem dijelu uređaja može da prouzrokuje tjelesne povrede.
- e) **Ne naginjte se previše daleko. Za vrijeme rada stalno, si obezbijedite tvrd oslonac i dobru stabilnost.** Time ćete da obezbijedite dobru kontrolu uređaja, u slučaju neočekivanih i nepredviđenih situacija uređaja mogu uhvatiti široke dijelove odijela, nakit,dugu kosu. Dugu kosu zavežite te ih pokrite zaštitnim sredstvom.
- g) **Ukoliko ima alat priključak za usisivanje i sistem za skupljanje praha, uvijek obezbijedite njegovo pravilno namiještanje i priključenje.** Upotreba sistema za skupljanje praha može smanjiti uticaj izlaganja emisiji i štetnim uticajima praha.

*Aparat nije namijenjen za korištenje osobama (zaključno djeci) sa ograničenim fizičkim zapažanjima ili ograničenim sposobnostima, ili nedostatnom iskustvu i znanju, osim ako ih nadzire ili im daje uputstva za korištenje aparata osoba, koja je odgovorna za njihovu sigurnost.*

## 5.4 UPOTREBA I ODRŽAVANJE ALATA

- a) **Ne preopterećujte uređaja. Koristite odgovarajući uređaj-alat za vaše radove.** Pravilno izabran alat, će vršiti pravilnije i bolje i sigurnije zadati rad, na način, za koji je bio izrađen.
- b) **Ne upotrebljavajte alat, ako prekidač za uklop i isklon neradi.** Bilokoji alat, koji se nemože koristiti sa prekidačem, je opasno te ga treba odmah popraviti.
- c) **Prije bilo kakvog rada na alatu, sa namjerom podešavanja, održavanja, zamjene pribora ili ostavljanje, izvucite utikač iz utičnice električne mreže.** Takve preventivne bezbjednostne radnje, smanjuju opasnost samopokretanja rada.
- d) **Kada alat nekoristite (i kada ga ostavljate samo na kratko vrijeme) ga ostavljajte na mjestima, koja su van dohvata djece. Nedozaolite korištenja alata osobama, koja nisu dobro upoznate sa upustvom, koja se nalaze u Priručniku. Alat u rukama nevrještih i neuposobljenih korisnika, je opasan.**
- e) **Održavanje alata. provjerite moguće netačno podešavanje, slabu pričvršćenost gibljivih dijelova, mogućnost loma dijelova i ostale uslove, koji utiču na djelovanje alata. Puno nesreća prouzroče alati slabo održavani.**
- f) **Obezbijedite, da su rezni alati oštiri čisti.** Nadzor vođenje alata, kod koga se upotrebljava pravilno održavan alat za sječenje, je lakše i sigurnije.
- g) **Alat, pribor i nastavke, itd. koristite u skladu sa upustvom, koja su sadržajna u tome Priručniku, poštujući radne uslove i vrstu rada, koji treba odraditi.** Upotreba alata za drugčije namjene, od predviđenih, može da dovede do opasnih situacija.

## 5.5 SERVISIRANJE

- a) **Alat servisirajte samo kod ovlaštenog servisera proizvođača alata koristeći samo orginalne rezervne dijelove.**

## 5.6 UPOTREBA I ODRŽAVANJE ALATA NA AKUMULATOR-BATERIJU

- a) **Pred stavljanje akumulatora-baterije na alat, provjerite i osigurajte, da je prekidač isključeno (alat je isključen).** Stavljanje baterije na alat sa uključenim prekidačem može prouzrokovati nesreću.
- b) **Akumulator-bateriju punite punjačem, koji su propisani od strane proizvođača.** Upotreba punjača za druge akumulator-baterije, može prouzrokovati nesreću.
- c) **Upotrebljavajte iste akumulator-baterije, koji su predviđeni za tu vrstu alata.** Upotreba drugačijih akumulatora-baterija, može prouzrokovati tjelesne povrede i požar.
- d) **Kada akumulator-baterija nije u upotrebi, ne smije doći u dodir sa metalnim predmetima, kao što su: spajalice, kovanice, ključevi, ekseri (provodnici), vijci ili ostali sitni metalni predmeti, koji može spojiti kontakte.** Kratak spoj akumulatora-baterije može prouzrokovati opekotine ili požar.
- e) **Pri nepravilnoj upotrebi ili zloupotrebi, može iz akumulatora-baterije da procuri kiselina: izbjegavajte kontakt sa njom. U primjeru, do kontakta sa kiselinom, isperite pogođeno mjesto sa vodom. U slučaju ulaska kiseline u oko, pažljivo ga isperite vodom i pozovite lekarsku pomoć.** Curenje kiseline iz akumulatora-baterije, može prouzročiti draženje kože ili opekotine.

## 6. PUNJENJE AKUMULATORA-BATERIJE

Alat postavite na ravno, čistu i suhu podlogu, približno 1 metar od utičnice električne mreže, naizmjeničnog napona 230V, frekvencije 50 Hz. Akumulator-bateriju punite pri temperaturi okoline između +5°C i +25°C. Punjenje pri niskim ili visokim temperaturama može prouzročiti štetu na akumulatoru-bateriji.

### 6.1 KORIŠTENJE PUNJAČA

- a) **Priključni napon na mrežu, mora odgovarati naponu, koji je označen na natpisnoj tablici punjača.**
- b) **Pred svaku upotrebe punjača provjerite stanje punjača, utičnice i priključnog kabla. Ne koristite oštećene punjače. U slučaju kvara ili oštećenja, obratite se najbližem servisu.**

- c) Punjenje akumulatora-baterije se sme vršiti u zatvorenim, unutrašnjim prostorijama. Zabranjena je upotreba punjača u mokrom ili vlažnmm terenu.
- d) Punjač se radeći zagreva, zato budite pažljivi i ne ostavljajte ga u prostoru sa mogućom eksplozivno atmosferom i/li na podlogi, koja je zapaljiva.

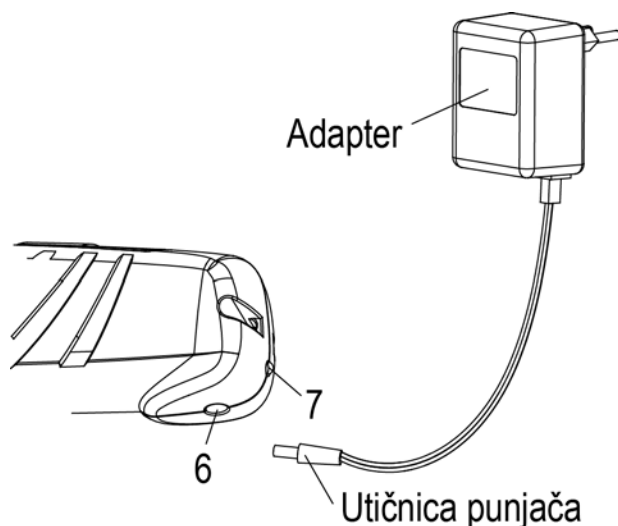
## 6.2 PUNJENJE



### UPOZORENJE!

Kada kupujete uređaj, baterija nije potpuno napunjena. Pre korištenja pročitajte uputstva u nastavku.

- Utikač punjača stavite u utičnicu uređaja (6), koji se nalazi na zadnjoj strani jedinice.
- Adapter uključite u najbližu utičnicu električne mreže.
- Na uređaju će zasvetliti crveno LED svetlo (7), što znači da je punjenje počelo.
- Kada LED svetlo (7) zasvetli zeleno, baterija je potpuno napunjena.
- Po isključenju utičnice iz punjača uređaja, uređaj je spreman za korištenje. Iskopčajte punjač iz mreže i pohranite ga na bezbedno i suvo mesto.



Slika 1

## 6.3 ZA DODATNU BEZBEDNOST KOD RUKOVANJA BATERIJOM

Baterije nemojte spaljivati čak i kada je jako oštećena ili potpuno ispražnjena. U dodiru sa vatrom može doći do eksplozije baterije.

Kod ekstremnih temperatura ili neprekidnog korišćenja, baterija može početi puštati tekućinu. To ne znači da je baterija uništena. Tekućina može doći u dodir sa kožom.

#### U takvim slučajevima:

1. Brzo isperite sapunom i vodom.
2. Neutralizujte blagom kiselinom, na primer limunovim sokom ili sirćetom.
3. U slučaju kontakta sa očima, ispirajte čistom vodom svakih 10 minuta i potražite lekarsku pomoć.

#### Napomena: Baterijska tekućina je 25-30% mešavina kalijevoga hidroksida.

- Ne povezujte pozitivni i negativni pol baterije s bilo kojim metalom, jer može doći do kratkog spoja i uzrokovati teške opekotine ili požar.
- Bateriju punite samo s priloženim punjačem.
- Baterija u Vašem uređaju je Litij-ionska baterija, koja se ne prazni sama i nema memorijskog efekta.

### 6.4 ZAŠTITNE FUNKCIJE BATERIJE

Ukoliko uređaj koristite kako je namenjeno, neće doći do pregrevavanja. Ukoliko se preoptereti ili temperatura baterije prelazi 75°C, uređaj će se ugasi i neće raditi dok se temperatura ne snizi na optimalno radnu temperaturu.

Li-ionska baterija je zaštićena od prekomernog pražnjenja. Kada se baterija isprazni, bezbedonosni strujni krug isključuje uređaj.

### 7. KORIŠĆENJE

**Baterijske makaze za obrezivanje su namenjene obrezivanju grana najvećeg promera 16 mm. Makazama ne režite druge materijale, na primer metalne predmete, kamen ili plastiku. Uređaj ne koristite za druge namene. Ne preopterećujte uređaj.**

#### Napomena: Pre prvog korišćenja odstranite zaštitu noževa.

1. Uređaj pokrenite tako da pomaknete dugme za uključivanje uređaja (3) u poziciju »ON«.
2. Osigurač okidača (5) povucite prema sebi. Noževi će se otvoriti.
3. Istovremeno pritisnite osigurač (4) i noževi će se zatvoriti.
4. Uređaj ugastite tako da otpustite okidač (4) i pomaknite dugme za uključivanje (3) na poziciju »OFF«.

### 7.1 DODATNI SAVETI ZA BEZBEDNO KORIŠTENJE UREĐAJA

- Ako uređaj prestane da radi, odmah ga ugastite.
- Ne prenosite uređaj sa prstom na bezbedonosnom dugmetu, osim ako je uređaj isključen.
- Ukoliko niste ranije koristili ovakav uređaj, za praktičan savet pitajte iskusnijeg korisnika.
- Ne dotičite noževe dok je uređaj uključen.
- Ne pokušavajte noževe zaustaviti na silu, dok je uređaj uključen.
- Ne odlazite uređaj dok se noževi ne zaustave.
- Redovno proveravajte noževe da li su možda oštećeni ili dotrajali. Ne koristite uređaj ukoliko su noževi oštećeni.
- Budite oprezni da tokom rada ne zarežete u tvrde predmete (npr. metalna žica, ograda). Ako slučajno zarežete u nešto od nabrojanog, odmah ugastite uređaj i proverite da li je možda oštećen.
- Ako uređaj počne neobično vibrirati, odmah ga ugastite i pregledajte da li je oštećeno.
- Tokom rada pazite na grane koje padaju.
- Budite pažljivi prema noževima. Tokom rada uvek nosite zaštitne rukavice.

### 8. OTKRIVANJE I OTKLANJANJE KVAROVA

#### Baterijske makaze ne rade?

*Pokušajte napuniti bateriju. Ukoliko to ne otkloni kvar, obratite se ovlašćenom serviseru proizvođača uređaja.*



## 9. ODRŽAVANJE



## UPOZORENJE!

Tokom održavanja i čišćenja uređaja prvo dugme za uključivanje (3) uvek stavite na poziciju »OFF«.

Za bezbedno i pravilno korišćenje neka uređaj uvek bude čist.

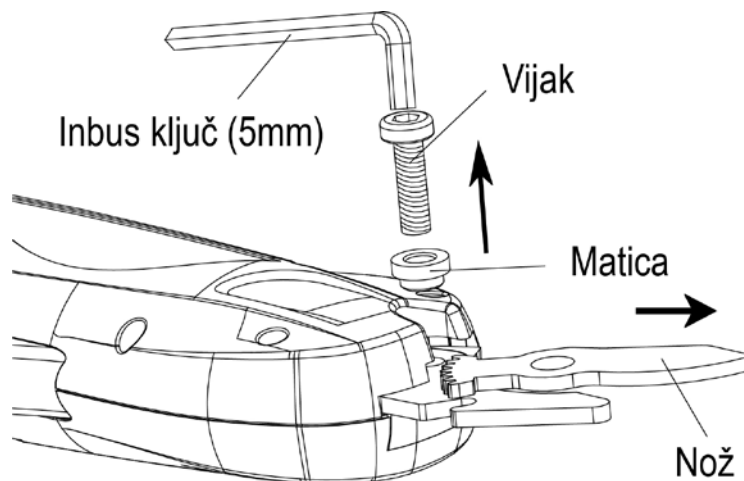
Tokom korišćenja, čišćenja ili održavanja, uvek imajte na sebi zaštitne rukavice.

- Redovno pregledajte uređaj da li ima neke znakove oštećenja ili istrošenosti, kao što su rasklimani vijci i istrošeni ili oštećeni delovi.
- Pre nego što pohranite uređaj očistite ga suvom krpom ili mekom četkom. Ne koristite vodu, deterdžent ili polirna sredstva.
- Pre pohranjivanja premažite noževe zaštitnim sprejem.
- Kod pohranjivanja na noževe stavite i zaštitu osiguranje za noževe.
- Uređaj odložite na bezbednom, suvom mestu izvan dohvata dece.
- Ne stavljajte druge predmete na uređaj.

Ni u jednom slučaju ne potapajte delove ili celi uređaj u tekućinu.

## 9.1 IZMENA NOŽEVA

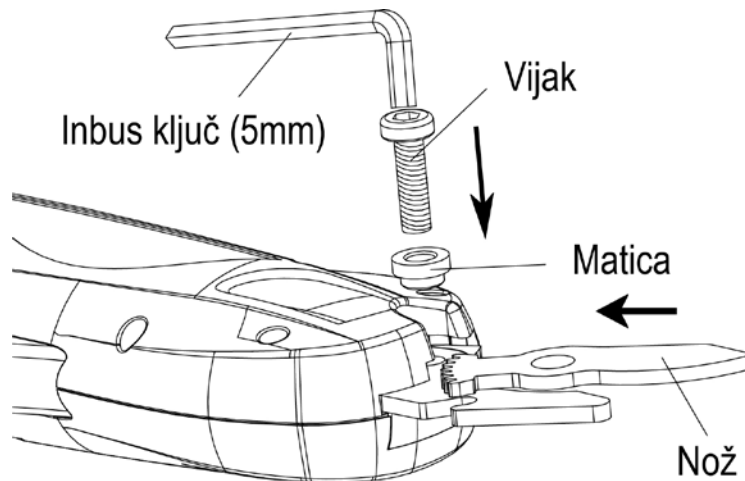
- Sa 5 mm inbus ključem odvijte vijak koji drži noževe.
- Odstranite maticu.
- Odstranite nož (Slika 2).



Slika 2

**NAPOMENA:** Sprečite da otpadni delovi upadnu u noževe. Nemojte oštetiti noževe.

- Postavite noževe (Slika 3) tako da se rupe poravnaju.
- Stavite maticu i vijak. Vodite računa da matica i vijak lepo prillegnu u rupu.
- Privijte vijak priloženim inbus ključem. Nemojte privijati prejako.



Slika 3

## ODRŽAVANJE

Za čišćenje alata koristite malo navlaženu krpu namočenu u blago dezinfekcijsko sredstvo. Alat zatim obrišite do suhog. Sprečite i obezbedite, da u alat ne uđe voda.

**U nikakvom slučaju ne potapajte dijelove ili cijeli alat u tekočinu.**

## NAPOMENE

Ovaj uređaj nije namijenjen osobama (uključujući i djecu) sa smanjenim fizičkim i psihičkim sposobnostima ili s nedostatkom iskustava i znanja, osim ako su pod nadzorom ili su bili upoznati s uputama u pogledu uporabe aparata od strane osobe koja je odgovorna za njihovu sigurnost.

## SERVISIRANJE

Za bilo kakvo servisiranje za vreme garancije ili nakon njenog isteka, obratite se ovlašćenom servisu i rado ćemo vam pomoći.

**Pre nego što uređaj predate na servis, mora biti očišćen od svih nečistoća i u originalnoj ambalaži.**

**10. TEHNIČKI PODACI**

NAZIV	MJERNA JEDINICA	TIP M0E-6ET-7.2
Napon	V (d.c.)	7.2
Brzina avtomatskog sečenja	sek/rez	1.2
Maksimalni prečnik sečenja	mm	16
kapacitet rezanja: (broj rezova ovisi o debljini grana rezanja)		Cca. 1000 rezova
Masa	kg	0,7
Dužina	cm	27.5
Nivo zvučnog pritiska $L_{p(A)}$	dB(A)	67
Nivo zvučne snage $L_{W(A)}$	dB(A)	78
Nivo vibracija	m/s <sup>2</sup>	1,12 / K=1,5
<b>Punjač baterije</b>		
Ulazni napon	V (a.c.)	230; 50Hz, primar; 10W
Izlazni napon	V (d.c.)	12, sekundar, 400mA d.c.
Vrijeme punjenja	h (u časovima)	3 do 5
<b>Kapacitet baterije</b>	mAh	1300

ISKRA zadržava sva prava izmjene ili usavršavanja svojih proizvoda, bez obaveze informisanja kupaca, koji već imaju u vlasništvu slične modele baterijskih alata.


**UPOZORENJE!**

**Alat nije namenjen za rad u potencijalno eksplozivnoj atmosferi!**

25  
meseci  
garancije

## GARANTNI list

Garantni list Vam garantuje besplatnu popravku proizvoda čiji je uvoznik Elementa d.o.o., saglasno sa uslovima opisanim u garantnom listu. Ukoliko proizvod pokaže neispravnost u toku garantnog roka, molimo obratite se prodavnici gde je uređaj kupljen na teritoriji Republike Srbije.

**Pre nego što počnete sa korišćenjem uređaja pročitajte kompletno uputstvo za rukovanje i uslove garancije. U slučaju da primetite napravilnost u radu, uređaj vratite u prodavnicu na mesto kupovine.**

**Podaci o servisu**

Popunjava ovlašćeni servis

Datum prijema u servis: \_\_\_\_\_

Uređaj popravljen i vraćen kupcu	<input type="checkbox"/>
Uređaj ne može da se popravi i izdaje se novi	<input type="checkbox"/>
Uređaj nema pravo reklamacije, greška prouzrokovana nestručnim rukovanjem	<input type="checkbox"/>
Uređaj je testiran i ustanovljeno je da je ispravan	<input type="checkbox"/>

Datum izdavanja iz servisa: \_\_\_\_\_

Period za koji se produžuje garancija: \_\_\_\_\_

**Napomena:** \_\_\_\_\_

**M.P.**
**Podaci o servisu**

Popunjava ovlašćeni servis

Datum prijema u servis: \_\_\_\_\_

Uređaj popravljen i vraćen kupcu	<input type="checkbox"/>
Uređaj ne može da se popravi i izdaje se novi	<input type="checkbox"/>
Uređaj nema pravo reklamacije, greška prouzrokovana nestručnim rukovanjem	<input type="checkbox"/>
Uređaj je testiran i ustanovljeno je da je ispravan	<input type="checkbox"/>

Datum izdavanja iz servisa: \_\_\_\_\_

Period za koji se produžuje garancija: \_\_\_\_\_

**Napomena:** \_\_\_\_\_

**M.P.**
**Podaci o servisu**

Popunjava ovlašćeni servis

Datum prijema u servis: \_\_\_\_\_

Uređaj popravljen i vraćen kupcu	<input type="checkbox"/>
Uređaj ne može da se popravi i izdaje se novi	<input type="checkbox"/>
Uređaj nema pravo reklamacije, greška prouzrokovana nestručnim rukovanjem	<input type="checkbox"/>
Uređaj je testiran i ustanovljeno je da je ispravan	<input type="checkbox"/>

Datum izdavanja iz servisa: \_\_\_\_\_

Period za koji se produžuje garancija: \_\_\_\_\_

**Napomena:** \_\_\_\_\_

**M.P.**

## Podaci o proizvodu

Popunjiva prodavac

Naziv proizvoda:	
Oznaka modela:	
Serijski broj:	

## Podaci o prodaji

Prodajni objekat:		Pečat prodavca
Mesto:		
Potpis prodavca:		

## Broj reklamacije

(\* podaci iz knjige reklamacija )

Datum:

Reklamacioni broj:

Reklamacija 1.		
Reklamacija 2.		
Reklamacija 3.		

**Uvoznik  
Elementa d.o.o.**Jovana Mikića 56, 24000 Subotica  
Tel:024/686-270, www.elementa.rs**Ovlašćeni servis**Elementa d.o.o.  
Jovana Mikića 56, 24000 Subotica  
Tel:024/686-270  
www.elementa.rs

## Uslovi garancije

Izjavljujemo da je kupljeni proizvod u potpunosti saobrazan opisu, kao i da ima svojstva koja su pokazana na uzorku ili modelu. Takođe izjavljujemo da ima svojstva potrebna za redovnu upotrebu robe iste vrste, te da i po kvalitetu i funkcionisanju odgovara onome što je uobičajeno kod robe iste vrste i što potrošač može osnovano da očekuje s obzirom na prirodu robe i javna obećanja o posebnim svojstvima robe datim od strane proizvođača kako je učinjeno na ambalaži robe. Izjavljujemo da će proizvod ispravno funkcionisati i da ćemo u slučaju nedostataka i kvarova na proizvodu koji su posledica nesaobraznosti, kvarove otkloniti pod uslovom da su nastali u garantnom roku, pri normalnoj upotrebi uređaja i pridržavanju njegovog uputstva o rukovanju. Izjavljujemo da će proizvod biti saobrazan opisu kakav je bio u momentu prodaje 25 meseci od dana kupovine. Garancija važi za proizvode kupljene na teritoriji Srbije te se može ostvariti reklamacijom učinjenom u Srbiji.

### Prava iz garancije potrošač može ostvariti izjavljivanjem reklamacije pod sledećim uslovima:

1. Da vrati uređaj u celovitom stanju i u slučaju visokog stepena lomljivosti poželjno je dostaviti u ambalaži
2. Da je tačno i uredno popunjen garantni list
3. Da je priložen račun o kupovini uređaja

Po izjavljivanju reklamacije, trgovac će u roku od 8 dana od dana prijema reklamacije odgovoriti potrošaču sa izjašnjenjem o podnetom zahtevu i predlogom njegovog rešavanja.

### Reklamacija se neće prihvatiti u sledećim slučajevima:

1. Ukoliko uređaj nije dostavljen sa garantnim listom i računom
2. Ukoliko je uređaj fizički odnosno mehanički oštećen
3. Ukoliko je grešku prouzrokovala nestručna montaža i nesavesno rukovanje
4. Ukoliko se sa uređajem nije postupalo prema uputstvu za upotrebu, ili se uređaj skladištio na neprikladnom mestu
5. Ukoliko je uređaj otvaran, rastavljan ili prepravljivan od strane neovlašćenih lica
6. U slučajevima kada je do kvara došlo višom silom – elementarnim nepogodama (udar groma, požar, variranje u naponu...)

### Obaveštavamo vas o pravima potrošača:

Ako isporučena roba nije saobrazna, potrošač ima pravo da zahteva od trgovca da se otkloni nesaobraznost, bez naknade, opravkom ili zamenom, odnosno da zahteva odgovarajuće umanjeње cene ili da raskine kupoprodaju u pogledu te robe.

Potrošač, na prvom mestu, može da bira između zahteva da se nesaobraznost otkloni opravkom ili zamenom.

Ako otklanjanje nesaobraznosti u skladu prethodnim stavom nije moguće ili ako predstavlja nesrazmerno opterećenje za trgovca, potrošač može da zahteva umanjeње cene ili da izjavi da raskida ugovor.

Nesrazmerno opterećenje za trgovca u smislu prethodnog stava, javlja se ako u poređenju sa umanjeњem cene i raskidom ugovora, stvara preterane troškove, uzimajući u obzir:

1. vrednost robe koju bi imala da je saobrazna
2. značaj saobraznosti u konkretnom slučaju;
3. da li se saobraznost može otkloniti bez značajnijih neugodnosti za potrošača.

Ukoliko je uređaj reklamiran u prvih 6 meseci potrošač ima pravo da bira između povrata novca, zamene uređaja i opravke.

Svaku opravku ili zamenu ćemo izvršiti u roku koji će biti definisan u Obaveštenju o rešavanju reklamacije koje sadrži izjašnjenje ovlašćenog servisa, a maksimalno u roku od 30 dana. Sve troškove koji su neophodni da bi se roba popravila, a naročito troškovi rada, materijala, preuzimanja i isporuke, snosi trgovac.

Potrošač ima pravo da raskine ugovor, ako ne može da ostvari pravo na opravku ili zamenu, odnosno ako trgovac nije izvršio opravku ili zamenu u obećanom roku ili ako trgovac nije izvršio opravku ili zamenu bez značajnijih nepogodnosti za potrošača.

Za obaveze trgovca koje nastanu usled nesaobraznosti robe, proizvođač se prema potrošaču nalazi u položaju jemca.

Potrošač ne može da raskine ugovor ako je nesaobraznost robe neznatna.

Prava na opravku ili zamenu ili umanjeње cene, odnosno raskid kupoprodaje, ne utiču na pravo potrošača da zahteva od trgovca naknadu štete koja potiče od nesaobraznosti, u skladu sa opštim pravilima o odgovornosti za štetu.

Svi uređaji pripadaju tkz. grupi hobista, odnosno, namenjeni su za kućnu, hobi upotrebu.

U slučaju da je korišćenje bilo za profesionalne aktivnosti garancija se neće prihvatiti.

Iz garancije su izuzeti uređaji ili delovi uređaja koji imaju potrošni karakter.

Potrošni karakter imaju delovi ili uređaji koji korišćenjem dovode do habanja ili trošenja istih.

Pod ograničenu garanciju od 6 meseci spadaju: punjive baterije, štedljive sijalice, LED sijalice i cevi, fluo cevi.

Iz garancije su izuzeti: baterije, halogene i sijalice sa užarenim vlaknima, sijalice u lampama i reflektorima, vrhovi i grejači lemilica, grejači u kvarcnim i halogenim grejalicama, bilo koja vrsta sofvera (pod garanciju spada samo hardver).

**Molimo da pročitate dodatne napomene o rukovanju koje se nalaze u uputstvu za rukovanje.**