



MODEL: FS-9017A

SRB MAŠINA ZA REZANJE MESA

UPUTSTVO ZA KORIŠTENJE

**PAŽNJA!**

PRIJE UPOTREBE, PAŽLJIVO PROČITAJTE UPUTSTVA KOJA SU NAVEDENA U PRILOŽENOM PRIRUČNIKU.

**PAŽNJA!**

POŠTUJTE SVE BEZBEDNOSNA UPUTSTVA I BEZBEDNOSNE MERE!

**UPOZORENJE**

Proizvođač ne odgovara za bilo kakvu štetu koja proizlazi iz pogrešne upotrebe aparata, nepravilnog održavanja i intervencija na aparatu, sa namenom izmene delova ili modifikacije. Intervencije na aparatu sme obavljati samo ovlašćeni serviser proizvođača aparata.

**UPOZORENJE**

Ne bacajte priručnik. Čuvajte ga za buduću upotrebu (npr.: prilikom prenosa vlasništva)! **PROČITAJTE I SHVATITE SVA UPUTSTVA I UPOZORENJA KOJA SU NAVEDENA U PRIRUČNIKU!**

KORESPONDENCIJA

U slučaju korespondencije ili telefonskog razgovora sa vašim prodavcem ili proizvođačem iz bilo kojeg razloga koji se odnosi na aparat, uvijek navedite sljedeće podatke:

- 1) Model-tip aparata
- 2) Serijski broj
- 3) Napon i frekvenciju
- 4) Datum kupovine
- 5) Ime-naziv prodavca gde ste aparat kupili
- 6) Tačan opis kvara ili greške



Aparat sme koristiti samo za to kvalificirana osoba, koja je pročitala ove uputstva i koja je svesna opasnosti koje proizlaze iz njegove upotrebe.

**UPOZORENJE**

Nepridržavanje uputstva i upozorenja koja su navedena u ovom priručniku, može prouzrokovati električni udar, požar i/ili ozbiljne povrede.

Kod upotrebe aparata, gde njegovi metalni delovi mogu doći u kontakt sa skrivenim električnim vodovima ili sa vlastitim električnim kablom (ako je ugrađen), uvek držite aparat za plastičnu, izolacijsku ručku.

**BEZBEDNOSNA UPOZORENJA**

Prilikom upotrebe električnog aparata poštujujte sledeća bezbednosna upozorenja, kako biste smanjili opasnost od požara, električnog udara i ličnih povreda.

UPOTREBA U SKLADU SA PROPISIMA

Za upotrebu, koja nije u skladu sa propisima, kao npr. neovlašćene izmene na aparatu, proizvođač ne preuzima odgovornost.

Takođe poštujujte bezbednosna uputstva, uputstva za montažu i uputstva za upotrebu, kao i opšte važeće propise o sprečavanju nesreća.

VAŽNA UPUTSTVA

Aparat je namenjen upotrebi u obrtne namene. Pažljivo čuvajte ove uputstva i ukoliko je potrebno prosledite ih sledećem korisniku. Pre nego što počnete koristiti vaš aparat, važno je da pročitate i sledite uputstva koja će vam biti korisna za kasniju upotrebu. Obratite posebnu pažnju na poglavlje "Vaša bezbednost".

ZA VAŠU BEZBEDNOST

- Aparat, uključujući i kabl, ne smeju koristiti, sa njime se igrati ili održavati deca mlađa od 8 godina ili nemoćne osobe, koje su bez nadzora. Nikad ne ostavljajte aparat bez nadzora.
- Ovaj aparat mogu koristiti deca stara najmanje 8 godina i osobe koje imaju smanjene fizičke, perceptivne ili mentalne sposobnosti, ili koje nemaju dovoljno znanja i iskustva, samo ako ih neko nadzire pri korišćenju ili ih je osoba, odgovorna za njihovu bezbednost, naučila o radu i upotrebi aparata.
- Za zaštitu od električnog udara, aparat, kabl ili utikač ne potapajte u vodu ili bilo koju drugu tekućinu.
- Aparat ne smeju koristiti deca ili nemoćne osobe, koje su bez nadzora. Nikada ne ostavljajte aparat bez nadzora.
- Deca moraju biti pod nadzorom kako se ne bi igrala sa aparatom.
- Pre čišćenja ili kada se ne koristi, aparat isključite iz utičnice povlačeći za utikač. Za isključivanje, držite za utikač i izvadite ga iz utičnice. Nikada ne povlačite za kabl. Nikada ne nosite aparat za kabl.
- Aparat ne koristite ako je oštećen napojni kabl, utikač ili ima bilo kakvo oštećenje.
- Nemojte dozvoliti da kabl visi preko ivice stola, pulta ili da dodiruje vruće površine. Aparat ne približavajte plamenicima, električnim grijačima ili pećima.
- Aparat postavite na ravnu površinu. Ne stavljate aparat na klizave ili neravne površine.
- Nemojte pokušavati popraviti ili rastavljati aparat. Na aparatu nema delova koje možete sami zameniti. Za popravak obratite se ovlašćenom serviseru.
- Aparat čuvajte u zatvorenim prostorima na suvom mestu, van dohvata dece.
- Aparat ne čistite grubim materijalima.
- Aparat ne koristite u druge namene osim onih koji su opisane u ovom priručniku.

POSEBNA BEZBEDNOSNA UPOZORENJA

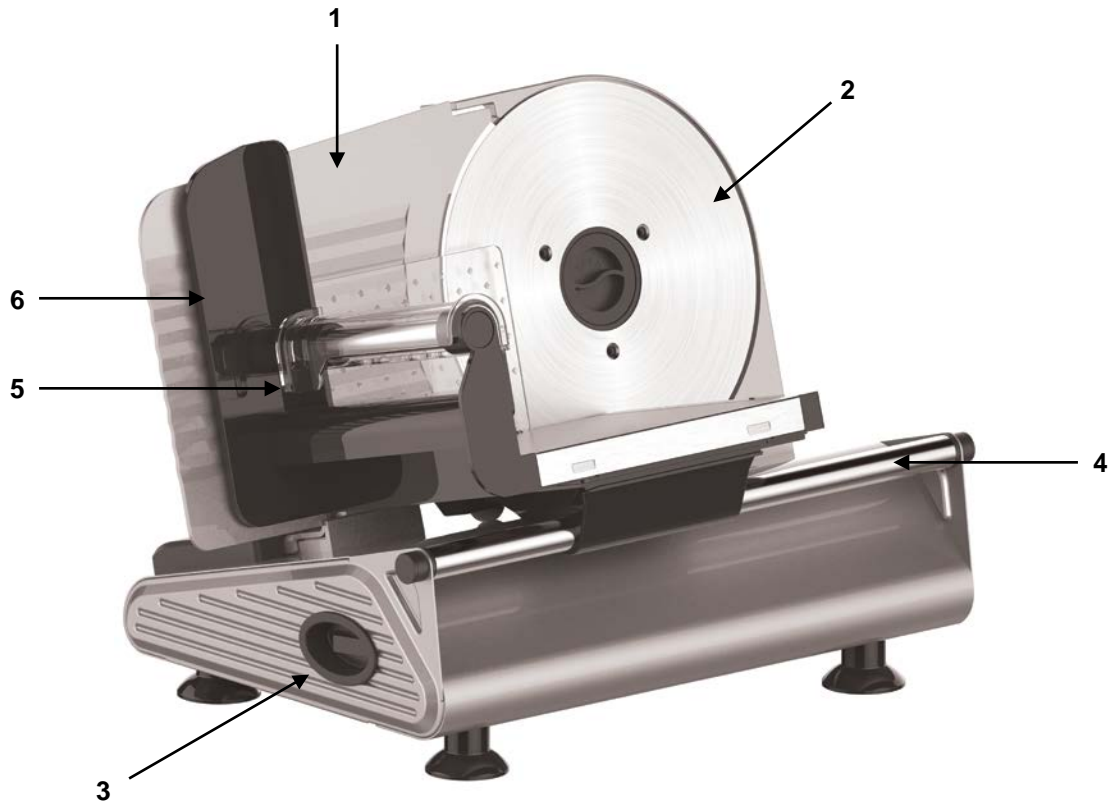
- Koristite samo kompletno sastavljen aparat. Nikada ne koristite aparat bez klizača za hranu.
- Aparat nije namenjen tako da se njime može upravljati pomoću vanjskog aparata ili pojedinačnim daljinskim upravljačem.
- Aparat ne koristite na otvorenom.
- Ne pomerajte aparat u toku rada.
- Ne dotičite pomične delove.
- Aparat ne ostavljate uključen na električno napajanje.
- Ne stavljate ruke u aparat, bez da ste prvo isključili aparat ili tokom rada aparata.
- Ne dodirujte oštrice. Ako se oštrice zaglave, isključite aparat iz utičnice električne mreže i sa kuhinjskim priborom (npr.: ručka varjače) odstranite sastojke koji su se zaglavili među oštricama.
- Koristite samo originalne priključke.
- Oštrica je oštra. Budite pažljivi pri čišćenju oštrica.

PRE PRVE UPOTREBE

Pre prve upotrebe detaljno očistite sve delove aparata, koji dolaze u dodir sa hranom.

DELOVI APARATA
Delovi aparata:

- | | |
|----------------------------------|--|
| 1. Naslonska ploča | 4. Potiskivač za hranu |
| 2. Oštrica | 5. Klizač za hranu |
| 3. Prekidač UKLJUČITI/ISKLJUČITI | 6. Držač za hranu |
| | 7. Dugme za podešavanje debljine rezanja |



Pre prve upotrebe

1. Pažljivo pročitajte cela uputstva za upotrebu.
2. Aparat i sve priključke izvadite iz ambalaže i uklonite zaštitnu foliju.
3. Pažljivo uklonite metalnu oštricu iz ambalaže.
4. Pre prve upotrebe aparata očistite sve delove aparata, kako je opisano u poglavlju »Čišćenje i održavanje«.

Postavljanje oštrice

1. Postavite oštricu u držač na kućištu tako da je poravnate sa utorom na aparatu.
2. Zaključavanje oštrice okrenite u smeru suprotnom od kazaljke na satu.
3. Oštrica je sada pričvršćena.



Uključivanje aparata

1. Postavite klizač za hranu (5) na vodilicu (4). Na klizač za hranu postavite držač za hranu (6).
2. Okrećite dugme za podešavanje debljine rezanja (7) kako biste podesili bilo koju debljinu.
3. Proverite da li je prekidač postavljen na položaj »0«.
4. Priključite kabl u utičnicu električne mreže.



UPOTREBA

**Upozorenje!**

Oštrica se nastavlja rotirati neko vreme nakon isključenja. Nemojte dodirivati oštricu sve dok se potpuno ne zaustavi. Nemojte pokušavati zaustaviti oštricu rukom ili korišćenjem predmeta. Isključite aparat iz utičnice električne mreže pre nego što posegnete u aparat.

**Upozorenje!**

Nepravilna upotreba može oštetiti motor aparata. Aparat neka ne radi neprekidno više od 4 minute. Nemojte dozvoliti da aparat radi ukoliko ne želite ništa rezati.

1. Pripremite aparat kako je opisano u poglavlju »Uključivanje aparata«.
2. Okrenite dugme za podešavanje debljine rezanja, kako biste podesili bilo koju debljinu.
3. Postavite hranu na klizač za hranu.
4. Koristite držač hrane kako biste lagano gurnuli hranu uz naslonsku ploču.
5. Uključite aparat pomoću prekidača. Oštrica se počinje okretati.
6. Kad je aparat uključen, vodite hranu za rezanje laganim pritiskom prema oštrici.
7. Kada završite rezanje, isključite aparat tako da prekidač postavite na položaj »0«.
8. Pričekajte da se oštrica prestane okretati, a zatim uklonite ostatak hrane iz klizača.
9. Nakon upotrebe namestite dugme za podešavanje debljine rezanja nazad na položaj »0«.
10. Isključite kabl iz utičnice električne mreže.

**Napomena:**

Za jednostavnu upotrebu stavite zdelu ili ploču za rezanje ispod aparata. Tako će kriške rezane hrane pasti na čistu površinu.

ČIŠĆENJE I ODRŽAVANJE

1. Pre čišćenja isključite aparat iz utičnice električne mreže.
2. Za čišćenje aparata nemojte koristiti grubi pribor za čišćenje .
UPOZORENJE: Motor aparata ne potapajte u vodu ili neku drugu tekućinu.
3. Kućište aparata očistite vlažnom krpom i obrišite ga suvom krpom.
4. Pažljivo uklonite oštricu iz aparata i očistite je mekom krpom i mlakom vodom sa deterdžentom.
UPOZORENJE: Nemojte prati oštrice u mašini za sudove.
5. Izvadite držač hrane i klizač hrane iz aparata i očistite ih mekom krpom i mlakom vodom sa deterdžentom.
6. Ostavite da se aparat i svi delovi aparata potpuno osuše.
7. Ponovno spojite aparat i čuvajte ga na suvom mestu van dohvata dece.

SERVISIRANJE

Za bilo kakvo servisiranje tokom ili nakon garancije, kontaktirajte ovlašćenog servisera i rado će vam pomoći. Ako imate oštećen kabl za napajanje, savetujemo vam da se obratite ovlašćenom servisu zbog sigurnosnih razloga, koji će vam ga zameniti.

Pre nego aparat isporučite na servis mora biti očišćen od nečistoća i u originalnoj ambalaži.

TEHNIČKI PODACI

Model:	Snaga:	Napon:	Promer oštrice:	Debljina rezanja	Dužina rezanja:
FS-9017A	150W	220-240V~50/60Hz	Ø 189 mm	0 – 20 mm	160-170 mm

Upotreba energije pri ugašenom aparatu: 0 W

25
meseci
garancije

GARANTNI list

Garantni list Vam garantuje besplatnu popravku proizvoda čiji je uvoznik Elementa d.o.o., saglasno sa uslovima opisanim u garantnom listu. Ukoliko proizvod pokaže neispravnost u toku garantnog roka, molimo obratite se prodavnici gde je uređaj kupljen na teritoriji Republike Srbije.

Pre nego što počnete sa korišćenjem uređaja pročitajte kompletno uputstvo za rukovanje i uslove garancije. U slučaju da primetite napravilnost u radu, uređaj vratite u prodavnicu na mesto kupovine.

Podaci o servisu

Popunjava ovlašćeni servis

Datum prijema u servis: _____

Uređaj popravljen i vraćen kupcu	<input type="checkbox"/>
Uređaj ne može da se popravi i izdaje se novi	<input type="checkbox"/>
Uređaj nema pravo reklamacije, greška prouzrokovana nestručnim rukovanjem	<input type="checkbox"/>
Uređaj je testiran i ustanovljeno je da je ispravan	<input type="checkbox"/>

Datum izdavanja iz servisa: _____

Period za koji se produžuje garancija: _____

Napomena: _____

M.P.
Podaci o servisu

Popunjava ovlašćeni servis

Datum prijema u servis: _____

Uređaj popravljen i vraćen kupcu	<input type="checkbox"/>
Uređaj ne može da se popravi i izdaje se novi	<input type="checkbox"/>
Uređaj nema pravo reklamacije, greška prouzrokovana nestručnim rukovanjem	<input type="checkbox"/>
Uređaj je testiran i ustanovljeno je da je ispravan	<input type="checkbox"/>

Datum izdavanja iz servisa: _____

Period za koji se produžuje garancija: _____

Napomena: _____

M.P.
Podaci o servisu

Popunjava ovlašćeni servis

Datum prijema u servis: _____

Uređaj popravljen i vraćen kupcu	<input type="checkbox"/>
Uređaj ne može da se popravi i izdaje se novi	<input type="checkbox"/>
Uređaj nema pravo reklamacije, greška prouzrokovana nestručnim rukovanjem	<input type="checkbox"/>
Uređaj je testiran i ustanovljeno je da je ispravan	<input type="checkbox"/>

Datum izdavanja iz servisa: _____

Period za koji se produžuje garancija: _____

Napomena: _____

M.P.

Podaci o proizvodu

Popunjiva prodavac

Naziv proizvoda:	
Oznaka modela:	
Serijski broj:	

Podaci o prodaji

Prodajni objekat:		Pečat prodavca
Mesto:		
Potpis prodavca:		

Broj reklamacije

(* podaci iz knjige reklamacija)

Datum:

Reklamacioni broj:

Reklamacija 1.		
Reklamacija 2.		
Reklamacija 3.		

**Uvoznik
Elementa d.o.o.**Jovana Mikića 56, 24000 Subotica
Tel:024/686-270, www.elementa.rs**Ovlašćeni servis**Elementa d.o.o.
Jovana Mikića 56, 24000 Subotica
Tel:024/686-270
www.elementa.rs

Uslovi garancije

Izjavljujemo da je kupljeni proizvod u potpunosti saobrazan opisu, kao i da ima svojstva koja su pokazana na uzorku ili modelu. Takođe izjavljujemo da ima svojstva potrebna za redovnu upotrebu robe iste vrste, te da i po kvalitetu i funkcionisanju odgovara onome što je uobičajeno kod robe iste vrste i što potrošač može osnovano da očekuje s obzirom na prirodu robe i javna obećanja o posebnim svojstvima robe datim od strane proizvođača kako je učinjeno na ambalaži robe. Izjavljujemo da će proizvod ispravno funkcionisati i da ćemo u slučaju nedostataka i kvarova na proizvodu koji su posledica nesaobraznosti, kvarove otkloniti pod uslovom da su nastali u garantnom roku, pri normalnoj upotrebi uređaja i pridržavanju njegovog uputstva o rukovanju. Izjavljujemo da će proizvod biti saobrazan opisu kakav je bio u momentu prodaje 25 meseci od dana kupovine. Garancija važi za proizvode kupljene na teritoriji Srbije te se može ostvariti reklamacijom učinjenom u Srbiji.

Prava iz garancije potrošač može ostvariti izjavljivanjem reklamacije pod sledećim uslovima:

1. Da vrati uređaj u celovitom stanju i u slučaju visokog stepena lomljivosti poželjno je dostaviti u ambalaži
2. Da je tačno i uredno popunjen garantni list
3. Da je priložen račun o kupovini uređaja

Po izjavljivanju reklamacije, trgovac će u roku od 8 dana od dana prijema reklamacije odgovoriti potrošaču sa izjašnjenjem o podnetom zahtevu i predlogom njegovog rešavanja.

Reklamacija se neće prihvatiti u sledećim slučajevima:

1. Ukoliko uređaj nije dostavljen sa garantnim listom i računom
2. Ukoliko je uređaj fizički odnosno mehanički oštećen
3. Ukoliko je grešku prouzrokovala nestručna montaža i nesavesno rukovanje
4. Ukoliko se sa uređajem nije postupalo prema uputstvu za upotrebu, ili se uređaj skladištio na neprikladnom mestu
5. Ukoliko je uređaj otvaran, rastavljan ili prepravljivan od strane neovlašćenih lica
6. U slučajevima kada je do kvara došlo višom silom – elementarnim nepogodama (udar groma, požar, variranje u naponu...)

Obaveštavamo vas o pravima potrošača:

Ako isporučena roba nije saobrazna, potrošač ima pravo da zahteva od trgovca da se otkloni nesaobraznost, bez naknade, opravkom ili zamenom, odnosno da zahteva odgovarajuće umanjenje cene ili da raskine kupoprodaju u pogledu te robe.

Potrošač, na prvom mestu, može da bira između zahteva da se nesaobraznost otkloni opravkom ili zamenom.

Ako otklanjanje nesaobraznosti u skladu prethodnim stavom nije moguće ili ako predstavlja nesrazmerno opterećenje za trgovca, potrošač može da zahteva umanjenje cene ili da izjavi da raskida ugovor.

Nesrazmerno opterećenje za trgovca u smislu prethodnog stava, javlja se ako u poređenju sa umanjenjem cene i raskidom ugovora, stvara preterane troškove, uzimajući u obzir:

1. vrednost robe koju bi imala da je saobrazna
2. značaj saobraznosti u konkretnom slučaju;
3. da li se saobraznost može otkloniti bez značajnijih neugodnosti za potrošača.

Ukoliko je uređaj reklamiran u prvih 6 meseci potrošač ima pravo da bira između povrata novca, zamene uređaja i opravke.

Svaku opravku ili zamenu ćemo izvršiti u roku koji će biti definisan u Obaveštenju o rešavanju reklamacije koje sadrži izjašnjenje ovlašćenog servisa, a maksimalno u roku od 30 dana. Sve troškove koji su neophodni da bi se roba popravila, a naročito troškovi rada, materijala, preuzimanja i isporuke, snosi trgovac.

Potrošač ima pravo da raskine ugovor, ako ne može da ostvari pravo na opravku ili zamenu, odnosno ako trgovac nije izvršio opravku ili zamenu u obećanom roku ili ako trgovac nije izvršio opravku ili zamenu bez značajnijih nepogodnosti za potrošača.

Za obaveze trgovca koje nastanu usled nesaobraznosti robe, proizvođač se prema potrošaču nalazi u položaju jemca.

Potrošač ne može da raskine ugovor ako je nesaobraznost robe neznatna.

Prava na opravku ili zamenu ili umanjenje cene, odnosno raskid kupoprodaje, ne utiču na pravo potrošača da zahteva od trgovca naknadu štete koja potiče od nesaobraznosti, u skladu sa opštim pravilima o odgovornosti za štetu.

Svi uređaji pripadaju tkz. grupi hobista, odnosno, namenjeni su za kućnu, hobi upotrebu.

U slučaju da je korišćenje bilo za profesionalne aktivnosti garancija se neće prihvatiti.

Iz garancije su izuzeti uređaji ili delovi uređaja koji imaju potrošni karakter.

Potrošni karakter imaju delovi ili uređaji koji korišćenjem dovode do habanja ili trošenja istih.

Pod ograničenu garanciju od 6 meseci spadaju: punjive baterije, štedljive sijalice, LED sijalice i cevi, fluo cevi.

Iz garancije su izuzeti: baterije, halogene i sijalice sa užarenim vlaknima, sijalice u lampama i reflektorima, vrhovi i grejači lemilica, grejači u kvarcnim i halogenim grejalicama, bilo koja vrsta sofvera (pod garanciju spada samo hardver).

Molimo da pročitate dodatne napomene o rukovanju koje se nalaze u uputstvu za rukovanje.