



MODEL: BR-33B4

SRB BEŽIČNI RUČNI USISIVAČ

UPUTSTVO ZA KORIŠTENJE

**OPREZI!**

PRE UPOTREBE PAŽLJIVO PROČITAJTE UPUTSTVA KOJS SU NAVEDENA U PRILOŽENOM PRIRUČNIKU.

**OPREZI!**

POŠTUJTE SVA BEZBEDNOSNA UPOZORENJA I BEZBEDNOSNE MERE!

**UPOZORENJE**

Proizvođač nije odgovoran za bilo kakvu štetu koja proizlazi iz pogrešne upotrebe aparata, nepravilnog održavanja i zahvata na aparatu, sa namenom zamene delova ili modifikacije. Radove na aparatu sme obavljati samo ovlašćeni serviser ili proizvođač aparata.

**UPOZORENJE**

Ne bacajte priručnik. Čuvajte ga za buduću upotrebu (na primer, prilikom prenosa vlasništva)! **PROČITAJTE SVA UPUTSTVA I UPOZORENJA KOJA SU NAVEDENA U PRIRUČNIKU!**

**UPOZORENJE**

Ne pridržavanje uputstava i upozorenja sadržanih u ovom priručniku može prouzrokovati električni udar, požar i / ili ozbiljne povrede. Aparat je namenjen upotrebi u domaćinstvima, a ne u zanatske svrhe.

VAŽNE UPUTSTVA

Pre nego što počnete koristiti aparat, važno da pročitate i sledite uputstava, koja će biti prikladna i za kasniju upotrebu.

Obratite posebnu pažnju na odeljak "Vaša bezbednost".

ZA VAŠU BEZBEDNOST

- Nemojte puniti ili koristiti aparat vani.
- Nemojte koristiti aparat sa oštećenim kablom za napajanje.
- Ako aparat ne radi, vratite ga ovlašćenom serviseru. Ako je kabl za napajanje oštećen, odmah ga zamenite u ovlašćenom servisu.
- Popravak aparata treba obaviti ovlašćena osoba. Ni pod kojim uslovima ne pokušavajte sami otvoriti aparat. Kako biste izbegli povrede, popravak aparata treba obaviti kvalifikovana osoba u ovlašćenom servisu.
- Utikač aparata mora odgovarati električnoj utičnici. Nikada, ni pod kojim okolnostima ili razlozima ne prerađujte utikač. Ne koristite nikakve adaptere sa uzemljenim alatom.
- Nikada ne dodirujte aparat mokrim ili vlažnim rukama.
- Ne menjate nastavke kada je aparat uključen.
- Sa aparatom ne usisavajte oštre predmete ili staklo.
- Sa aparatom ne usisavajte upaljene šibice, pepeo ili opuške od cigareta.
- Sa aparatom ne usisavajte hemikalije, kameni prah, gips, cement ili slične materijale.
- Ovaj aparat nije primeren za upotrebu sa zapaljivim i eksplozivnim materijama ili hemijskim i korozivnim tekućinama.
- Aparat uvek čuvajte u unutrašnjim prostorima. Kako bi sprečili nesreće, čuvajte aparat na suvom mestu kada ga ne koristite.
- Pod posebnim uslovima može doći do isticanja baterijske tekućine. Ako dođe baterijska tekućina u kontakt sa kožom ili očima, odmah isperite zahvaćeno mesto sa vodom i pozovite lekara.
- Aparat ne smeju koristiti deca starosti između 0 i 8 godina. Aparat mogu koristiti deca starija od 8 godina, ako su pod stalnim nadzorom.
- Ovaj aparat mogu koristiti deca od 8 godina pa na više i osobe smanjenih fizičkih, čulnih ili mentalnih mogućnosti ili osobe koje ne raspolažu iskustvom ili znanjem, ako su pod nadzorom osobe odgovorne za njihovu bezbednost i rade po uputstvima koje se odnose na bezbedno korišćenje aparata i razumeju uključene opasnosti.

- Koristite samo originalne nastavke.
- Punjač aparata se ne smeje koristiti za bilo koje druge namene. Nikada ne nosite nosač stanice ili punjač za kabl. Ne vucite kabl ako želite pomaknuti aparat.
- Uvek koristite izolirane delove utičnice kada želite izvaditi kabl.
- Budite pažljivi da usisavate daleko od grejućih elemenata, peći ili ostalih grejućih aparata i površina.
- Proverite jesu li ventilacijski otvori slobodni. Prekinuti protok vazduha može dovesti do pregrevavanja i oštećenja aparata.
- U ovaj aparat ugrađene su baterije Ni-MH koje se mogu puniti. Nemojte bacati baterije u vatru i nemojte ih izlagati vrućini. Opasnost od eksplozije.
- Budite posebno pažljivi kada koristite ovaj aparat na stepeništu.
- Ne koristite aparat bez umetnutog filtera.
- Ne koristite punjač aparata za punjenje drugih aparata i ne pokušavajte napuniti ovaj aparat sa drugim punjačem. Za punjenje koristite samo originalni punjač.
- Standardni, neprerađeni utikači i utičnice smanjuju opasnost od električnog udara.
- Ovaj aparat je namenjen za korišćenje u domaćinstvu.
- Aparat nije namenjen za vanjsku upotrebu.
- Ne dozvolite da aparat radi bez nadzora kada je uključen. Kada ga ne koristite i tokom održavanja, jedinicu za punjenje isključite iz električne mreže.
- Aparat ne koristite kao igračku. Budite posebno pažljivi kada su u blizini deca i životinje.
- Držite aparat van dohvata dece.
- Nikada ne usmeravajte aparat direktno prema ljudima, životinjama ili biljkama.
- Aparat ili njegovu jedinicu za punjenje nikada ne potapajte u vodu ili drugu tekućinu.
- Ne koristite produžne kablove nedovoljnog kapaciteta.
- Aparat ne izlažite kiši.
- Obezbedite da radno područje bude dobro osvetljeno.
- Aparat puniti samo sa priloženom jedinicom za punjenje i utikačem. Zagrevanje jedinice za punjenje tokom punjenja je normalno.
- Napon na kontaktnim trakama u jedinici za punjenje je nizak i zato nije opasan.

Informacije o bateriji

- Ovaj aparat pokreću punjive Ni-MH baterije. Pre prve upotrebe, potrebno je baterije napuniti barem 24 sata.
- Baterije će postići puni kapacitet nakon 24-satnog punjenja. Za lakše rukovanje baterijom, preporučujemo sledeće: Kada su baterije napunjene, isključite punjač iz utičnice električne mreže. Punjač ponovo spojite kada se usisna snaga aparata znatno smanji.

POSEBNA UPOZORENJA

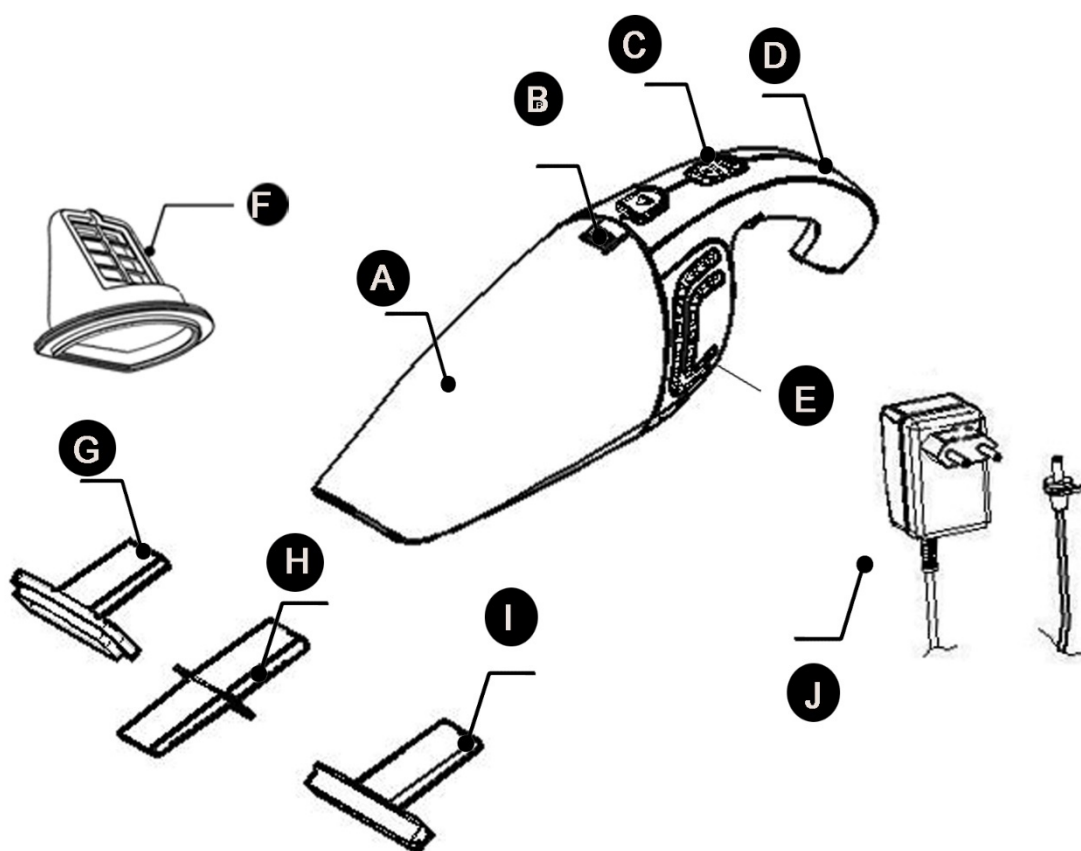
- Koristite samo pribor za ovaj model aparata.
- Aparat ne koristite bez postavljenog filtera za prašinu.
- Za čišćenje aparata ne koristite razređivače.
- Sa ovim aparatom ne usisavajte ljude ili životinje.
- Sa aparatom ne usisavajte zapaljive materije, korozivne tekućine ili pepeo.
- Sa ovim aparatom ne usisavajte igle, konopce, cement, mase za dletovanje (kit za zidove) ili drugi građevinski materijal.
- Uvek proverite da li su ventilacijski otvori slobodni. Blokiran protok vazduha može dovesti do pregrevavanja i oštećenja aparata.
- Aparat nikada ne koristite ako su kabl, utičnica ili kućište oštećeni. U slučaju oštećenja jedinice za punjenje ili utičnice, potrebno je oštećeni deo zameniti.
- Kod usisavanja tekućina, aparat sa posudom ne okrećite ili držite usmerenog prema gore.
- Nakon korišćenja aparat uvek ugasite.
- Nakon korišćenja aparata za usisavanje tekućine, ispraznite i osušite posudu pre nego što je postavite na jedinicu za punjenje.

UPOTREBA

Aparat se sme koristiti samo za usisavanje suvih ili mokrih površina. Svaka druga vrsta upotrebe ili izmene aparata je opasna i značajno povećava opasnost od nezgoda.

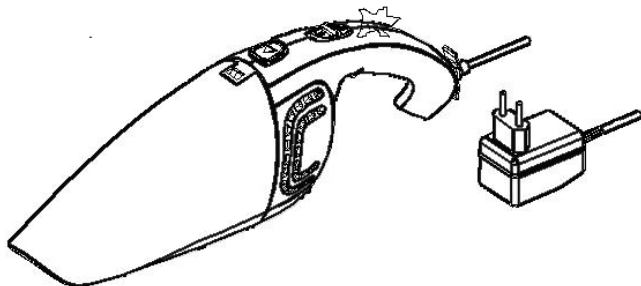
OPIS DELOVA

- | | |
|----------------------------------|---------------------------------|
| A. Posuda | F. Filter |
| B. Dugme za otpuštanje | G. Nastavak sa četkom |
| C. Tipka za uključiti/isključiti | H. Uski nastavak |
| D. Kontrolna svetlo punjenja | I. Nastavak za mokro usisavanje |
| E. Ventilacioni otvori | J. Utikač |



PUNJENJE APARATA

1. Proverite da li je aparat isključen.
2. Razmotajte napojni kabl i uključite ga u aparat, zatim stavite utikač u utičnicu električne mreže.
3. Upaliće se kontrolno svetlo punjenja, koje svetli crveno, i postupak punjenja će početi.

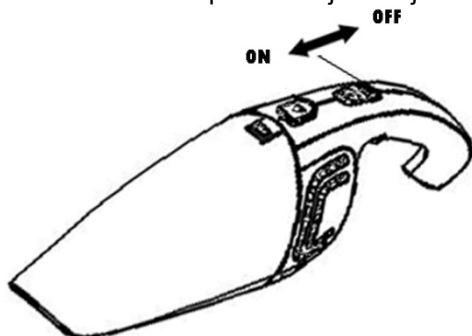


UPOZORENJE!

Vreme punjenja baterije je 5,5 sati. Kontrolno svetlo će svetliti sve dotle dokle je aparat priključen na električnu mrežu. Kontrolno svetlo punjenja ne daje nikakve informacije u pogledu stanja napunjenosti baterije.

UPOTREBA APARATA

1. Gurnite tipku za uključivanje / isključivanje prvo za uključivanje aparata.
2. Gurnite tipku za uključivanje / isključivanje nazad za isključivanje aparata.



NASTAVCI ZA USISAVANJE

Aparatu su priložena tri nastavka:



Nastavak sa četkom
Za čišćenje osetljivih površina.

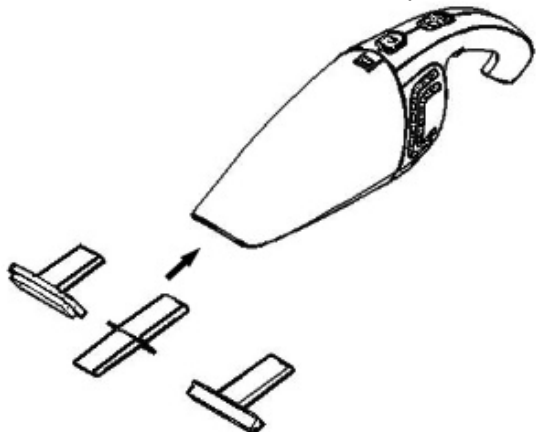


Nastavak za mokro usisavanje
Za usisavanje tekućina.



Uski nastavak
za usisavanje radijatora, uglova, ladica i ostalih teško dostupnih mesta ili otvora.

1. Uzmite nastavak koji želite koristiti.
2. Pričvrstite nastavak na otvor aparata.



Usisavanje tekućina



UPOZORENJE!

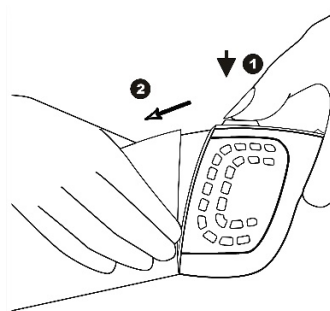
Kada je u posudi tekućina, aparat nikada ne držite prema gore ili je ne nagnjite i tresite. Tekućina može isteći u unutrašnjost aparata.

1. Pričvrstite nastavak za mokro usisavanje na otvor aparata.
2. Držite aparat sa posudom usmeren prema dole, pod uglom od 30°.
3. Aparat sa nastavkom za mokro usisavanje položite na površinu koju želite očistiti.
4. Vodite računa da nastavak ostane u dodiru sa površinom.
5. Usisajte samo toliko tekućine da je posuda napunjena najviše do oznake MAX.
6. Ispraznite i posušite posudu nakon svakog usisavanja tekućina.

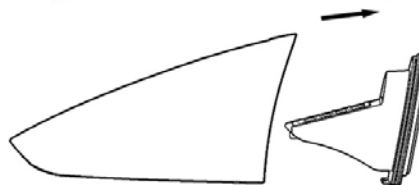
ČIŠĆENJE

Nakon svake upotrebe aparata za usisavanje tekućina, ispraznite i potpuno osušite posudu i očistite aparat vlažnom krpom.

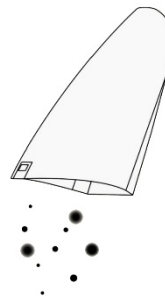
1. Aparat držite nad korpom za smeće i pritisnite dugme za otpuštanje posude i odstranite posudu.



2. Odstranite filter sa glavnog kućišta.



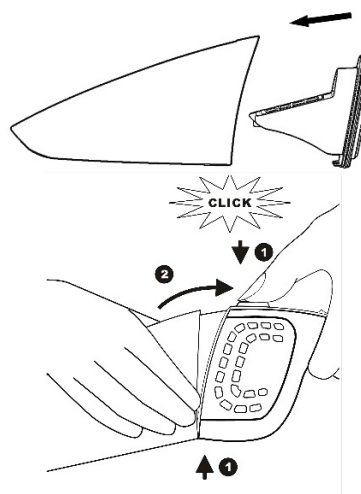
3. Ispraznite posudu i ako je potrebno očistite je vlažnom krpom.



4. Očistite filter: Filter izvucite iz posude i očistite ga, a ako je potrebno koristite vlažnu krpom, četku ili obični usisivač.

5. Vratite filter nazad u posudu.

6. Ako želite ponovno pričvrstiti posudu, poravnajte otvori na posudi sa zatvaračem na aparatu. Prvo pričvrstite donji deo posude i zatim potisnite gornji deo nasuprot aparatu dok ne dođe do zatvaranja.



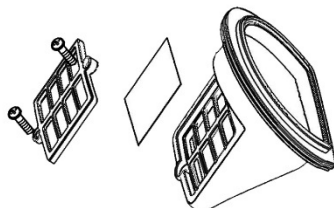
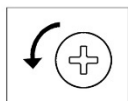
NAPOMENA: Ukoliko je u posudi tekućina, ispraznite je i obrišite ga suvom krpom. Po potrebi, očistite filter u hladnoj ili mlakoj vodi. Sačekajte da se filter potpuno osuši pre nego ga vratite u posudu.

ZAMENA

Platneni filter je trajan. Lako se pere. Ipak, pri stalnoj upotrebi kvalitet filtracije se snižava. Platneni filter menjate nakon dužeg perioda korišćenja, ako ga ne možete adekvatno očistiti.

Promena platnenog filtera

1. Odstranite filter iz posude.
2. Odvijte šaraf plastičnog poklopca filtera.
3. Pažljivo zamenite platneni filter novim.
4. Privijte nazad šaraf plastičnog poklopca.
5. Postavite filter nazad u posudu.



ODLAGANJE OTPADNIH MATERIJALA

Nemojte odlagati aparat sa uobičajenim kućanskim aparatima nakon prestanka rada, već ih odnesite u sabirni centar za električnu i elektroničku opremu. Ugrađene akumulatorske baterije sadrže materije koje mogu zagađivati okolinu. Kada odbacite aparat, izvadite baterije i odnesite ih u sabirno mesto za opasni otpad iz domaćinstva.

NOŠENJE APARATA

Za prenošenje aparata koristite ručku za nošenje.

SERVISIRANJE

Za bilo kakvu uslugu tokom ili nakon garancije, kontaktirajte ovlašćenog servisnog predstavnika i rado će vam pomoći. Ako imate oštećen kabl za napajanje, savetujemo vam da se obratite ovlašćenom servisu zbog sigurnosnih razloga, tamo će ga zameniti.

Pre isporuke aparata u servis, mora se očistiti od nečistoća i biti u originalnoj ambalaži.

UPOZORENJA

Ako je kabl za napajanje oštećen, mora ga zameniti proizvođač, njegov serviser ili slično osposobljena osoba kako bi izbegli opasnost. Ovaj je proizvod namenjen za sve svrhe osim onih navedenih u ovoj knjižici. Ovaj aparat namenjen je za upotrebu u standardnoj utičnici. Aparat nije namenjen industrijskoj ili komercijalnoj upotrebi.

Ovaj aparat mora biti spojen na uzemljenu struju. U slučaju električnog udara, uzemljenje štiti od direktnog udara. Utikač aparata mora odgovarati električnoj utičnici. Nikada, ni u kakvim okolnostima i razlozima, nemojte prerađivati utikač. Ne koristite nikakve adaptere sa uzemljenim aparatima. Standardni, neprerađeni utikači i utičnice smanjuju rizik od električnog udara.

SKLADIŠTENJE APARATA

- Aparat neka bude ohlađen i suv.
- Kabl ne motajte oko aparata.
- Aparat skladištite na hladnom, suvom i bezbednom mestu.

TEHNIČKI PODACI

Model:	BR-33B4
Nazivna snaga:	30 W
Napon baterije:	4.8V Ni-MH 4x1300 mAh
Vreme rada:	12-13 min
Najviši vakuum:	≥1.5Kpa
Kapacitet posude za prašinu:	400 ML
Kapaciteta posude za tekućine:	45 ML
Nastavci:	3x uski nastavak nastavak sa četkom nastavak za mokre površine
Ciklonska tehnologija:	NE
Nivo zvuka	76 dB
Težina aparata	0.61kg

Punjač baterije

Vreme punjenja baterije	5 - 5.5h
Ulazni napon	100-240V AC, 50/60Hz, 0,2A, Class II, IP20
Izlazni napon	3-24V, DC, 0,08-1,5A, 6,3W max.

MOGUĆI PROBLEMI I REŠENJA

Tablica u nastavku sažima najčešće probleme koji mogu nastati prilikom korišćenja aparata.

Problem	Rešenje
Aparat ne radi.	Smanjen nivo energije u bateriji, umetnite aparat u jedinicu za punjenje.
	Utikač nije pravilno postavljen u utičnicu, postavite ga pravilno.
	Proverite da li utikač pravilno postavljen u utičnicu i da li je aparat isključen.
Svetlo indikatora napunjenosti ne svetli.	Posuda nije ispravno postavljena na aparat. Proverite da li je posuda pravilno postavljena na aparatu.
Aparat ne radi ispravno.	Posuda je puna, ispraznite je.
	Filter je prljav, očistite filter.
Prašina izlazi iz aparata.	Posuda je puna, ispraznite je.
	Posuda nije ispravno postavljena na aparat. Proverite da li je posuda pravilno postavljena na aparatu.
	Filter nije pravilno postavljen u posudi. Proverite kako je postavljen.
Aparat ne radi ispravno, iako su nastavci pričvršćeni na mlaznicu.	Posuda je puna, ispraznite je.
	Nastavci su začepljeni. Odstranite prepreke u nastavku.
	Filter je prljav, očistite filter.
Nakon usisavanja tekućine, površina je još uvek mokra.	Nastavak za mokro usisavanje nije pričvršćen na otvor. Proverite pričvršćenost nastavka na otvoru pre usisavanja tekućine.
	Aparat ne držite u odgovarajućem smeru. Držite aparat sa otvorom usmerenim prema dole pod uglom od 30°. Aparat ne nagnjite na stranu i vodite računa da nastavak za mokro usisavanje dotiče površine koje se usisavaju.
Tekućina izlazi iz aparata.	Filter je mokar. Proverite da li je celi filter, pre nego što ga postavite u posudu, potpuno suv.
	Filter nije postavljen u posudi. Nikada ne koristite aparat bez postavljenog filtera.
	Filter nije pravilno pričvršćen u posudi. Pričvrstite ga odgovarajuće.
	Nivo vode u posudi prelazi najveću dozvoljenu oznaku MAX. Odmah ispraznite i osušite posudu. Nikada ne dozvolite da nivo usisane tekućine pređe oznaku MAX.

25
meseci
garancije

GARANTNI list

Garantni list Vam garantuje besplatnu popravku proizvoda čiji je uvoznik Elementa d.o.o., saglasno sa uslovima opisanim u garantnom listu. Ukoliko proizvod pokaže neispravnost u toku garantnog roka, molimo obratite se prodavnici gde je uređaj kupljen na teritoriji Republike Srbije.

Pre nego što počnete sa korišćenjem uređaja pročitajte kompletno uputstvo za rukovanje i uslove garancije. U slučaju da primetite napravilnost u radu, uređaj vratite u prodavnicu na mesto kupovine.

Podaci o servisu

Popunjava ovlašćeni servis

Datum prijema u servis: _____

Uređaj popravljen i vraćen kupcu	<input type="checkbox"/>
Uređaj ne može da se popravi i izdaje se novi	<input type="checkbox"/>
Uređaj nema pravo reklamacije, greška prouzrokovana nestručnim rukovanjem	<input type="checkbox"/>
Uređaj je testiran i ustanovljeno je da je ispravan	<input type="checkbox"/>

Datum izdavanja iz servisa: _____

Period za koji se produžuje garancija: _____

Napomena: _____

M.P.
Podaci o servisu

Popunjava ovlašćeni servis

Datum prijema u servis: _____

Uređaj popravljen i vraćen kupcu	<input type="checkbox"/>
Uređaj ne može da se popravi i izdaje se novi	<input type="checkbox"/>
Uređaj nema pravo reklamacije, greška prouzrokovana nestručnim rukovanjem	<input type="checkbox"/>
Uređaj je testiran i ustanovljeno je da je ispravan	<input type="checkbox"/>

Datum izdavanja iz servisa: _____

Period za koji se produžuje garancija: _____

Napomena: _____

M.P.
Podaci o servisu

Popunjava ovlašćeni servis

Datum prijema u servis: _____

Uređaj popravljen i vraćen kupcu	<input type="checkbox"/>
Uređaj ne može da se popravi i izdaje se novi	<input type="checkbox"/>
Uređaj nema pravo reklamacije, greška prouzrokovana nestručnim rukovanjem	<input type="checkbox"/>
Uređaj je testiran i ustanovljeno je da je ispravan	<input type="checkbox"/>

Datum izdavanja iz servisa: _____

Period za koji se produžuje garancija: _____

Napomena: _____

M.P.

Podaci o proizvodu

Popunjava prodavac

Naziv proizvoda:	
Oznaka modela:	
Serijski broj:	

Podaci o prodaji

Prodajni objekat:		Pečat prodavca
Mesto:		
Potpis prodavca:		

Broj reklamacije

(* podaci iz knjige reklamacija)

Datum:

Reklamacioni broj:

Reklamacija 1.		
Reklamacija 2.		
Reklamacija 3.		

**Uvoznik
Elementa d.o.o.**Jovana Mikića 56, 24000 Subotica
Tel:024/686-270, www.elementa.rs**Ovlašćeni servis**Elementa d.o.o.
Jovana Mikića 56, 24000 Subotica
Tel:024/686-270
www.elementa.rs

Uslovi garancije

Izjavljujemo da je kupljeni proizvod u potpunosti saobrazan opisu, kao i da ima svojstva koja su pokazana na uzorku ili modelu. Takođe izjavljujemo da ima svojstva potrebna za redovnu upotrebu robe iste vrste, te da i po kvalitetu i funkcionisanju odgovara onome što je uobičajeno kod robe iste vrste i što potrošač može osnovano da očekuje s obzirom na prirodu robe i javna obećanja o posebnim svojstvima robe datim od strane proizvođača kako je učinjeno na ambalaži robe. Izjavljujemo da će proizvod ispravno funkcionisati i da ćemo u slučaju nedostataka i kvarova na proizvodu koji su posledica nesaobraznosti, kvarove otkloniti pod uslovom da su nastali u garantnom roku, pri normalnoj upotrebi uređaja i pridržavanju njegovog uputstva o rukovanju. Izjavljujemo da će proizvod biti saobrazan opisu kakav je bio u momentu prodaje 25 meseci od dana kupovine. Garancija važi za proizvode kupljene na teritoriji Srbije te se može ostvariti reklamacijom učinjenom u Srbiji.

Prava iz garancije potrošač može ostvariti izjavljivanjem reklamacije pod sledećim uslovima:

1. Da vrati uređaj u celovitom stanju i u slučaju visokog stepena lomljivosti poželjno je dostaviti u ambalaži
2. Da je tačno i uredno popunjen garantni list
3. Da je priložen račun o kupovini uređaja

Po izjavljivanju reklamacije, trgovac će u roku od 8 dana od dana prijema reklamacije odgovoriti potrošaču sa izjašnjenjem o podnetom zahtevu i predlogom njegovog rešavanja.

Reklamacija se neće prihvatiti u sledećim slučajevima:

1. Ukoliko uređaj nije dostavljen sa garantnim listom i računom
2. Ukoliko je uređaj fizički odnosno mehanički oštećen
3. Ukoliko je grešku prouzrokovala nestručna montaža i nesavesno rukovanje
4. Ukoliko se sa uređajem nije postupalo prema uputstvu za upotrebu, ili se uređaj skladištio na neprikladnom mestu
5. Ukoliko je uređaj otvaran, rastavljan ili prepravljivan od strane neovlašćenih lica
6. U slučajevima kada je do kvara došlo višom silom – elementarnim nepogodama (udar грома, požar, variranje u naponu...)

Obaveštavamo vas o pravima potrošača:

Ako isporučena roba nije saobrazna, potrošač ima pravo da zahteva od trgovca da se otkloni nesaobraznost, bez naknade, opravkom ili zamenom, odnosno da zahteva odgovarajuće umanjenje cene ili da raskine kupoprodaju u pogledu te robe.

Potrošač, na prvom mestu, može da bira između zahteva da se nesaobraznost otkloni opravkom ili zamenom.

Ako otklanjanje nesaobraznosti u skladu prethodnim stavom nije moguće ili ako predstavlja nesrazmerno opterećenje za trgovca, potrošač može da zahteva umanjenje cene ili da izjavi da raskida ugovor.

Nesrazmerno opterećenje za trgovca u smislu prethodnog stava, javlja se ako u poređenju sa umanjem cene i raskidom ugovora, stvara preterane troškove, uzimajući u obzir:

1. vrednost robe koju bi imala da je saobrazna
2. značaj saobraznosti u konkretnom slučaju;
3. da li se saobraznost može otkloniti bez značajnijih neugodnosti za potrošača.

Ukoliko je uređaj reklamiran u prvih 6 meseci potrošač ima pravo da bira između povrata novca, zamene uređaja i opravke.

Svaku opravku ili zamenu ćemo izvršiti u roku koji će biti definisan u Obaveštenju o rešavanju reklamacije koje sadrži izjašnjenje ovlašćenog servisa, a maksimalno u roku od 30 dana. Sve troškove koji su neophodni da bi se roba popravila, a naročito troškovi rada, materijala, preuzimanja i isporuke, snosi trgovac.

Potrošač ima pravo da raskine ugovor, ako ne može da ostvari pravo na opravku ili zamenu, odnosno ako trgovac nije izvršio opravku ili zamenu u obećanom roku ili ako trgovac nije izvršio opravku ili zamenu bez značajnijih nepogodnosti za potrošača.

Za obaveze trgovca koje nastanu usled nesaobraznosti robe, proizvođač se prema potrošaču nalazi u položaju jemca.

Potrošač ne može da raskine ugovor ako je nesaobraznost robe neznatna.

Prava na opravku ili zamenu ili umanjenje cene, odnosno raskid kupoprodaje, ne utiču na pravo potrošača da zahteva od trgovca naknadu štete koja potiče od nesaobraznosti, u skladu sa opštim pravilima o odgovornosti za štetu.

Svi uređaji pripadaju tkz. grupi hobista, odnosno, namenjeni su za kućnu, hobi upotrebu.

U slučaju da je korišćenje bilo za profesionalne aktivnosti garancija se neće prihvatiti.

Iz garancije su izuzeti uređaji ili delovi uređaja koji imaju potrošni karakter.

Potrošni karakter imaju delovi ili uređaji koji korišćenjem dovode do habanja ili trošenja istih.

Pod ograničenu garanciju od 6 meseci spadaju: punjive baterije, štedljive sijalice, LED sijalice i cevi, fluo cevi.

Iz garancije su izuzeti: baterije, halogene i sijalice sa užarenim vlaknima, sijalice u lampama i reflektorima, vrhovi i grejači lemilica, grejači u kvarcnim i halogenim grejalicama, bilo koja vrsta sofera (pod garanciju spada samo hardver).

Molimo da pročitate dodatne napomene o rukovanju koje se nalaze u uputstvu za rukovanje.