

IskraERO



MODEL: IE-CS1500, IE-CS1800

SRB

RUČNA KRUŽNA PILA

UPUTSTVO ZA KORIŠTENJE

Uputstva za upotrebu

- Ove uputstva za upotrebu odnose se na ovaj aparat. Sadrže važne informacije o početku korišćenja i rukovanja proizvodom.
- Pre početka korišćenja aparata, pažljivo pročitajte uputstva za upotrebu, posebno sigurnosne uputstva.
- Nepridržavanje ovih uputstava za upotrebu može dovesti do ozbiljnih fizičkih povreda ili oštećenja aparata.
- Uputstva za upotrebu zasnovan su na standardima i propisima koji su na snazi u Evropskoj uniji.
- U inostranstvu takođe poštuju propise i zakone svake zemlje.
- Čuvajte uputstva za upotrebu za kasnije korišćenje. Ako svoj aparat dajete trećim stranama, istovremeno morate priložiti i ove uputstva za upotrebu.

Objašnjenje znakova

U uputstvima za upotrebu ili na aparatu navedeni su sledeći simboli i reči upozorenja:



UPOZORENJE!

Ovaj simbol/reč označava rizik, koji, ako se ne izbegne, može rezultovati materijalnim oštećenjem, smrću ili teškom fizičkom povredom.



NAPOMENA!

Simbol pruža korisne dodatne informacije o korišćenju aparata.



UPOZORENJE!

Proizvođač nije odgovoran za bilo kakvu štetu koja proizlazi iz nepravilne upotrebe aparata, nepravilnog održavanja i intervencija na aparatu, u cilju zamene delova ili modifikacije. Intervencije na aparatu može izvoditi samo ovlašćeni serviser proizvođača aparata.

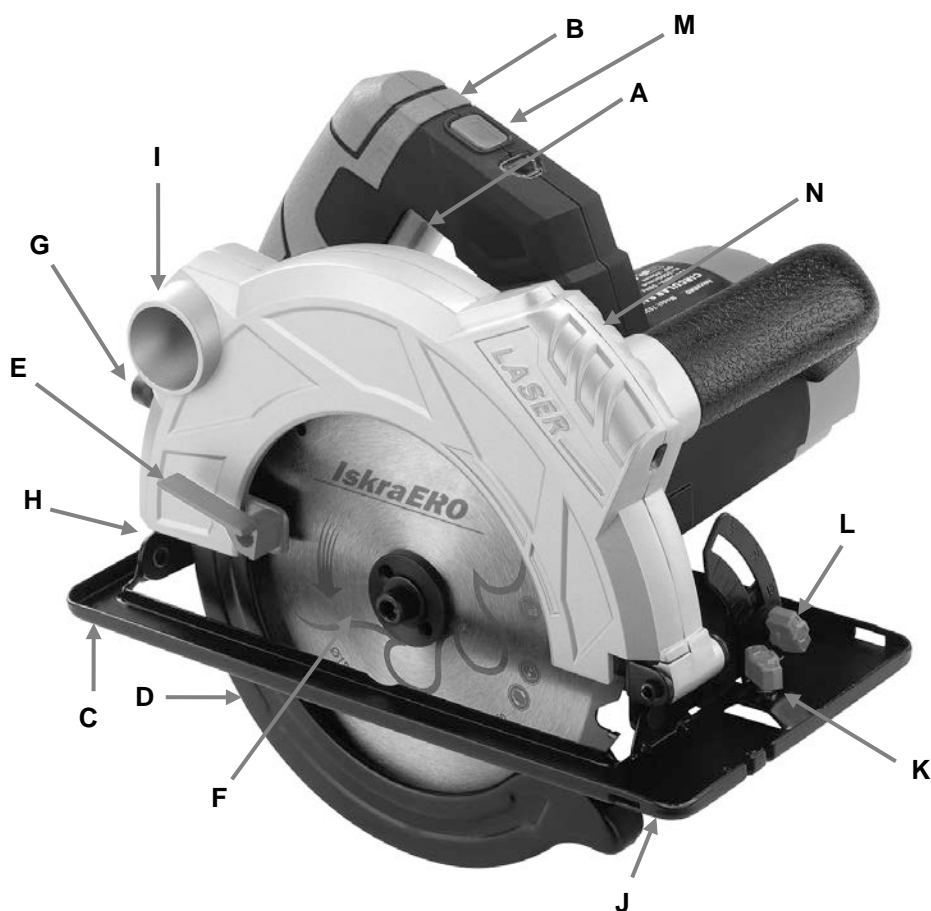
**UPOZORENJE**

Nepridržavanje uputstava i upozorenja sadržanih u ovom priručniku može prouzrokovati električni udar, požar i/ili ozbiljne povrede.

U slučaju upotrebe aparata, gde njegovi metalni delovi mogu doći u dodir sa skrivenim električnim vodičima ili sa vlastitim električnim kablom (ako je ugrađen), uvek držite aparat za plastičnu, izolacionu ručku.

GLAVNI SASTAVNI DIJELOVI ALATA I PREKIDAČA

- | | |
|--|--|
| (A) Uopšteno za vklop/izklop | (H) Dubina rezanja; Vijak za namještanje |
| (B) Dugme za oslobađanje opušivača (povrat u predhodno stanje) | (I) Otvor za odvod prašine |
| (C) Osnovna ploča | (J) Zaštitna ograda |
| (D) Osigurač za rezač (prikazano u otvorenoj poziciji) | (K) Matica za učvršćivanje zaštitne ograde |
| (E) Ručka za osigurač rezača | (L) Poprečni rez; Nosač za nastavljane i vijak |
| (F) Oštrica | (M) Prekidač za uključivanje laserskog navođenja |
| (G) Kabal za priključenje na električnu mrežu | (N) Lasersko navođenje |



OBJAŠNENJE SIMBOLA

	UPOZORENJE! Pročitajte i upamtite sva sigurnostna upozorenja postupke i upustva. Posebnu pažnju posvetite upustvima, koja su označena sa tom oznakom
	Oznaka skladnosti s pripadajućim propisima, koji su važeći u Skupnosti
	Lasersko zračenje. Ne gledajte u laserski zrak.
	Obavezno pročitajte, poštujujte i upamtite upustva koja su opisana u priručniku
	Simbol za klasu II
	Visoki napon! Opasnost od strujog udara
n0	Brzina obrtaja
~	Izmenični napon
	Obavezna je upotreba zaštitne opreme za zaštitu sluha (čepići, prigušivači)
	Obavezna je upotreba zaštitne opreme za zaštitu sluha (čepići, prigušivači)
	Znak za označavanje dvojenog skupljanja električne in elektronske opreme
	Obavezna je upotreba lične zaštitne opreme za zaštitu dišnih organa.
	PAŽNJA! Opasnost od opekotina.
	Obavezna je upotreba zaštitnih rukavica
	Obavezna je upotreba zaštitnih cipela

**UPOZORENJE!**

Ne preopterećujte alata. Preopterećenje i više puta blokiranje motora može da ošteti uređaj, posledično se time smanjuje životni vijek uređaja.

**UPOZORENJE!**

Alat nije namenjen za rad u potencijalno eksplozivnoj atmosferi!

OPŠTA SIGURNOSTNA UPUTSTVA**UPOZORENJE!**

Pročitajte sva sigurnostna upozorenja i upute, koja su navedena u Priručniku

Nepoštivanje bezbjedostnih upozorenja, može dovesti do rizika, ispostavljanju ljudi i domaćih životinja električnom udaru, požaru i ozbiljnim posledicama.

Sačuvajte sva bezbjednostna upozorenja i uputstva (kao i ona koja su nalijepljena na alatu) za ubuduće.

U bezbednosnim uputstvima se koristi izraz „električni alat” koji se odnosi na električne alate, koji se napajaju iz električne mreže (preko električnog kabla), kao i na električne alate, koji se napajaju preko akumulatorskih baterija (bez električnog kabla).

SIGURNOST NA RADNOM MJESTU

- a) Obezbijedite, da bude radno mjesto čisto i dobro osvijetljeno. Neuređeno i tamna okolina izaziva nesreću.
- b) Ne koristite alata u eksplozivnoj atmosferi npr: u u blizini eksplozivnih tekućina, plina i praha. Iskre koje se generišu prilikom rada motora, mogu da prouzrokuju palenje plina i praha.
- c) Ne dozvolite da se na radnom području, prilikom rada sa uređajem, nalaze djeca ili treća lica (posmatrači). Skretanje pažnje prilikom rada, može dovesti do gubljenja kontrole.

ELEKTRIČNA SIGURNOST

- a) Utikač alata mora odgovarati utičnici na električnoj mreži (ako alat ima kabal za napajanje). Nikada i pod nikakvim uslovima ili razlogom, neprerađujte utikača. Nekoristite nikakvih adaptera kod uzemljivanja uređaja. Standardni, neprerađivani utikači i utičnice smanjuju opasnost od električnog udara.
- b) Izbjegavajte kontakte sa tijelom sa uzemljenim površinama, kao što su cijevi, radijatori,

šporeta, i frižideri. U slučaju da je vaše tijelo uzemljeno, se opasnost od električnog udara jako povećava.

- c) **Neizlažite alat kiši ili vlagi.** Ulaz vode u alat snažno povećava opasnost od električnog udara.
- d) **Sa priključnim kablom postupajte pažljivo. Nikada ne koristite kabla za nošenje, vučenje ili za isklapanje uređaja. Kabal nikada ne izlažite vrućini, ulju, oštrim ivicama ili pokretnim predmetima.** Oštećeni ili upleteni kabal, povećava mogućnost električnog udara .
- e) **V slučaju korištenja uređaja vani, koristite odgovarajuće produžetke, kojisu namijenjeni za vanjsku upotrebu.** Korištenje odgovarajućog nastavka smanjuje opasnost od električnog udara.
- f) **Ukoliko je korištenje uređaja u vlažnom prostoru neophodno, koristite samo mrežu koje je osigurano sa zaštitnim prekidačima nadiferencionalni napon –FID (RCD).** Korištenje FID prekidača smanjuje opasnost strujnog udara.

LIČNA SIGURNOST

- a) **Kod rada sa uređajem budite oprezni, uvijek pazite šta radite i to radite razumno. Ne koristite uređaja kada ste umorni, pod uticajem droga, alkohola ili lijekova.** Trenutak nepažnje na radu sa uređajem, može prouzrokovati ozbiljne tjelesne povrede.
- b) **Koristite ličnu zaštitnu opremu. Uvijek nosite, zaštitne naočale, rukavice i zaštitu za sluh.** Korištenje lične zaštitne opreme, sobzirom na uslove rada, kao što je maska za prašinu, obuća koja se neklizže, šljem, zaštitnici sluha, smanjuje opasnost tjelesnih povreda.
- c) **Spriječite samopalenje. Prije priključenja uređaja na električnu mrežu, prije nego ga hoćete dići ili prenositi, uvijek predhodno provjerite i obezbijedite, da je prekidač uređaja isključen.** Prenosjenje alata sa prstom na prekidaču ili priključenje na mrežu kod uključenoga prekidača, može da izazove nesreću.
- d) **Prije pokretanja i uključenja uređaja, skinite sa istoga sve nastavke i druge ključeve.** Ključ koji ostavite na rotirajućem dijelu uređaja. Može da prouzrokuje tjelesne povrede.
- e) **Ne naginjite se previše daleko. Za vrijeme rada stalno, si obezbijedite tvrd oslonac i dobru stabilnost.** Time ćete da obezbijedite dobru kontrolu uređaja, u slučaju neočekivanih i nepredviđenih situacija.
- f) **Odgovarajuće se obucite. Ne nosite široke garderobe ili nakita. Obezbijedite da kosa, odijelo i rukavice ne dođu u kontakt sa pokretnim dijelovima uređaja.** Pokretni dijelovi uređaja mogu uhvatiti široke dijelove odijela, nakit, dugu kosu. Dugu kosu zavezite te ih pokrite zaštitnim sredstvom.
- g) **Ukoliko ima alat priključak za usisivanje i sistem za skupljanje praha, uvijek obezbijedite njegovo pravilno namiještanje i priključenje.** Upotreba sistema za skupljanje praha može smanjiti uticaj izlaganja emisiji i štetnim uticajima praha.

UPOTREBA I ODRŽAVANJE ALATA

- a) **Ne preopterećujte uređaja. Koristite odgovarajući uređaj-alat za vaše radove.** Pravilno izabran alat, će vršiti pravilnije i bolje i sigurnije zadati rad, na način, za koji je bio izrađen.
- b) **Ne upotrebljavajte alat, ako prekidač za uklop i isklop neradi.** Bilokoji alat, koji se ne može koristiti sa prekidačem, je opasan te ga treba odmah ispraviti.
- c) **Prije bilo kakvog rada na alatu, sa namjerom podešavanja, održavanja, zamjene pribora ili ostavljanje, izvucite utikač iz utičnice električne mreže.** Takve preventivne bezbjednostne radnje, smanjuju opasnost samopokretanja rada.
- d) **Kada alat ne koristite (i kada ga ostavljate samo na kratko vrijeme) ga ostavljajte na mjestima, koja su van dohvata djece. Ne dozvolite korištenja alata osobama, koja nisu dobro upoznate sa upustvom, koja se nalaze u Priručniku.** Alat u rukama nevještih i neusposobljenih korisnika, je opasan.
- e) **Održavanje alata. Provjerite moguće netačno podešavanje, slabu pričvršćenost gibljivih dijelova, mogućnost loma dijelova i ostale uslove, koji utiču na djelovanje alata.** Puno nesreća prouzroče alati slabo održavani.
- f) **Obezbijedite, da su rezni alati oštri i čisti.** Nadzor i vođenje alata, kod koga se upotrebljava pravilno održavan alat za sječenje, je lakše i sigurnije.
- g) **Alat, pribor i nastavke, itd. koristite u skladu sa upustvom, koja su sadržana u tome Priručniku poštujući radne uslove i vrstu rada, koji treba odraditi.** Upotreba alata za drugčije namjene, od predviđenih, može dovede do opasne situacije.

SERVISIRANJE

- a) Alat servisirajte samo kod ovlaštenog servisera proizvođača alata koristeći samo orginalne rezervne dijelove.

Bezbednosna uputstva za sve testere

Postupci pri rezanju.



UPOZORENJE!

- a) **Ne približavajte se rukama predelu za rezanje i listu. Drugu ruku držite na pomoćnoj ručici ili kućištu motora.** Ako testeru budete držali obema rukama, ne možete se porezati sa listom.
- b) **Ne idite ispod predmeta rada.** Štitnik vas ispod predmeta rada ne može zaštititi pred listom.
- c) **Dubinu rezanja prilagodite debljini predmeta rada.** Ispod predmeta rada se može videti manje od jednog celog zuba testere.
- d) **Predmet, koji režete, nikada ne držite u rukama ili između nogu. Predmet rada učvrstite na stabilnu podlogu.** Za rad se treba pravilno pripremiti, ako želite smanjiti telesnu izloženost, zaglavljivanje lista ili gubitak kontrole.
- e) **Pri izvođenju radova, kod kojih bi rezni alat mogao doći u kontakt sa skrivenom električnom instalacijom ili vlastitim kablom, električni alat držite samo za izolovane prihvatne površine.** U kontaktu sa žicom pod naponom takođe će i izloženi metalni delovi električnog alata biti pod naponom i protresti rukovaoca.
- f) **Pri uzdužnim rezovima uvek koristite oslonac ili ravnu ivicu za vođenje.** Tako će rez biti precizniji, a mogućnost zaglavljivanja lista manja.
- g) **Uvek koristite listove odgovarajuće veličine i oblika (dijamant ili krug) sa rupicama za osu.** Listovi, koji se ne podudaraju sa mašinskom opremom za stezanje testere, ići će ekscentrično i zbog toga ćete izgubiti kontrolu.
- h) **Nikada ne koristite oštećene ili pogrešne podloške ili vijke za list.** Podloške i vijak su posebno dizajnirani za vašu testeru, kao i za optimalni rad i bezbednost.

Dodatna bezbednosna uputstva za sve testere

Uzroci povratnog udarca i povezana upozorenja

- povratni udarac je iznenadna reakcija na stišnjen, zaglavljen ili pogrešno poravnat list testere, zbog čega se testera nekontrolisano podigne i krene iz predmeta rada u smeru rukovaoca;
- ako je list jako stišnjen ili zaglavljen u rezu, list se zaustavi i jedinica se zbog reakcije motora brzo pomeri nazad u smeru rukovaoca;
- ako se list izvije ili pogrešno poravna u rezu, zubi se na zadnjem rubu lista mogu zariti u gornju površinu drveta, zbog čega list može izaći iz reza i odskočiti nazad u smeru rukovaoca.

Povratni udarac je posledica pogrešne upotrebe testere i/ili nepravilnih postupaka ili uslova korišćenja. To možete izbeći tako što ćete uzeti u obzir odgovarajuće mere predostrožnosti, koje su navedene ispod.

- a) **Testeru čvrsto držite obema rukama i ruke postavite tako, da možete sprečiti snagu povratnog udarca. Telom se postavite na bilo koju stranu lista, ali ne u istu liniju sa listom.** Testera može zbog povratnog udarca da odskoči unazad, međutim rukovaoc će moći da savlada snagu povratnog udarca, ako poštuje odgovarajuće mere predostrožnosti.
- b) **Kada se list zaglavi ili kada iz bilo kog razloga prekinete rezanje, pustite prekidač i testeru držite nepokretno u materijalu, dok se list sasvim ne zaustavi. Testeru nikada ne pokušavajte da uklonite u toku rad i ne vucite nazad, međutim ako se list pokreće može doći do povratnog udarca.** Otkrijte, zašto se list glavi, i otklonite uzrok.
- c) **Kada testeru ponovno pokrenete na radnom predmetu, list testere postavite na sredinu reza i uverite se, da zubi testere nisu zaglavljeni u materijalu.** Ako list testere zaglavi, može se približiti ili može doći do povratnog udarca, kada testeru ponovno pokrenete.

- d) **Kod većih ploča upotrebite oslonac kao bi ste smanjili rizik od zaglavlivanja i povratnog udarca lista.** Veće ploče rade i savijaju se pod svojom vlastitom težinom. Oslonice treba namestiti na obe strane ploče, i uvek u blizini linije reza i u blizini ivice ploče.
- e) **Ne koristite tupe ili oštećene listove.** Nenaoštreni ili pogrešno postavljeni listovi prave uske rezove, zbog čega dolazi do prekomernog trenja, glavljenja lista i povratnog udarca.
- f) **Ručice za podešavanje dubine lista i uklanjanje ivica moraju biti dobro zategnute, pre nego počnete rezati.** Ako se list u toku rezanja pomera, može doći do zaglavlivanja i povratnog udarca.
- g) **Kod ubodnog sečenja u postojećim zidovima ili drugim sličnim oblastima, koje ne vidite, budite posebno pažljivi.** Sa ubodnim listom možete rezati u predmetu, zbog čega može doći do povratnog udarca.

Bezbednosna uputstva za kružne testere

Rad donjeg štitnika

- a) **Pred svaku upotrebu proverite, da li se donji štitnik pravilno zatvara. Ne koristite testere ako se donji štitnik ne pomera nesmetano i ne zatvara se odmah. Donji štitnik nikada ne zaglavljujte ili pričvršćujte u otvorenom položaju.** Ako vam testera slučajno padne, donji štitnik se može iskriviti. Donji štitnik pokrenite pomoću ručice za uvlačenje i uverite se da se slobodno pokreće i da ne dodiruje list ili bilo koji drugi deo, i u svim uglovima i dubinama rezanja.
- b) **Proverite rad opruge donjeg štitnika. Ako donji štitnik i opruga ne funkcionišu pravilno, potrebno je pre upotrebe servisirati aparat.** Oštećeni delovi, lepljive naslage i naslage strugotine mogu biti uzrok zakasnele reakcije donjeg štitnika.
- c) **Donji štitnik treba uvući ručno samo za posebne rezove, kao na primer kod cirkularnog i poteznog rezanja. Donji štitnik pokrenite pomoću ručice za uvlačenje i odmah, kada list dodirne materijal, ga treba spustiti.** Pri bilo kom drugom rezanju donji štitnik mora raditi automatski.
- d) **Uvek pazite, da donji štitnik prekriva list, pre nego testeru odložite na radni sto ili tlo.** Ne zaštićen list, koji se još uvek obrće, pokreće testeru u suprotnom smeru rezanja i reže sve što joj je na putu. Pri tome obratite pažnju na vreme zaostalog kretanja testere, koje je potrebno, da se list zaustavi kada se isključi prekidač.

Bezbednosna uputstva za rukovanje listovima testera

- a) Listove testere koristite samo kada ovladate njihovom primenom.
- b) Imajte u vidu maksimalnu brzinu obrtanja. Maksimalnu brzinu, koja je navedena na listu testere, ne smete nikada prekoračiti. Uzmite u obzir i određeni broj obrtaja motora, kada je navedeno.
- c) Nikada ne koristite istrošene ili oštećene listove testere. Listove testere morate pre upotrebe pregledati. Nikada ne popravljajte istrošene ili oštećene listove testere.
- d) Pazite, da na površinama za stezanje nema prljavštine, masti, ulja i vode.
- e) Za smanjenje otvora na listovima testera ne upotrebljavajte redukcionu prstenove ili ležajeve.
- f) Postavljeni redukcionu prstenovi za stezanje lista testere moraju imati isti prečnik i najmanje 1/3 prečnika rezanja.
- g) Postavljeni redukcionu prstenovi moraju ležati paralelno jedan na drugom.
- h) Pri rukovanju sa listovima testere budite oprezni. Ako je moguće čuvajte ih u originalnoj ili posebnoj ambalaži. Nosite zaštitne rukavice za bolji prihvata i manji rizik od povreda.
- i) Pre upotrebe listova za testere uverite se, da su svi zaštitni uređaji pravilno pričvršćeni.
- j) Pre upotrebe uverite se, da je list testere u skladu s tehničkim zahtevima tog električnog alata i da je čvrsto spojen.
- k) Priloženi list testere koristite samo za rezanje drveta i nikako za rad sa metalima.

UPOTREBA

Pravilna upotreba

Kružna testera je namenjena isključivo za uzdužno i poprečno rezanje drveta sa ravnim linijama rezanja i uglovima na drvetu (masivno drvo, spojene ploče itd.), dok je čvrsto pričvršćena za predmet obrade. Uzmite u obzir, da je priloženi list testere pogodan samo za rezanje drveta.

Testera je namenjena samo za privatnu upotrebu i nije namenjena u komercijalne svrhe. Testeru koristite samo tako, kao što je opisano u ovom uputstvu za upotrebu. Bilo kakva drugačija upotreba smatraće se nenamenskom i može prouzrokovati materijalnu štetu ili povrede lica. Testera nije igračka.

Proizvođač ili prodavac ne može biti odgovoran za štetu ili oštećenje, koji su nastali zbog nenamenske ili pogrešne upotrebe.

Uputstvo za upotrebu

- Prije upotrebe uvjerite se, da je nož za cijepanje pravilno namješten sa približnim otvorom 2-3 mm između noža za cijepanje (F) te rubom rezača pile.
- Uvjerite se, da su sva dugmad za nastavljavanje (za poprečni nagib i dubinu rezanja) i sigurno pričvršćeni.
- Namjetite kružnu pilu tako, da je osnovna ploča (C) naslonjena na rukovaoca tako, da se ga rezač pile ne dotiče.
- Postavite rezač pile u poziciju, u kojoj želite početi rezati.
- Uključite pilu sa pritiskom na dugme za odkočivanje (B) te istovremeno pritisnite nadol odkočivač (A).

Poprečno rezanje

Nosač rezača tog uređaja se može nagnjati i reže pod uglom od 0 stepeni do 45 stepeni.

- Prije početka podešavanja, isključite uređaj iz struje, odvrnite vijak za podešavanje poprečnog rezanja (L) te odgovarajuće nagnite osnovnu ploču (C). Ugao pod kojim je nagnut rezač, prikazan je sa pokazivačem na nosaču za podešavanje rezača (L) (taj prikaz koristite kao približno podešavanje rezača).

Zamjena rezača

- Prvo dobro pogledajte komponente i sastav pile.
- Kočnicu koja drži rezač uklonite u pravcu kretanja kazaljke sata.
- Za skidanje kočnice, držite prirubnicu sa priloženim razdvojenim izvijačem te istovremeno odvrnite osigurač sa priloženim izvijačem po žlijebu.
- Ostranite dihtung i prirubnicu.
- Pogurajte sigurnosni rezač (D) u stranu, kako bi mogli da skinete rezač.
- Zamijenite rezač sa takvim koji je odgovarajuće vrste i specifikacija, odgovarajućim za tu pilu.
- Ponovo postavite prirubnicu, dihtung te djelimično zavrnite osigurač te se uvjerite, da je prirubnica pravilno ulegla u ležište, te da pravilno drži rezač na njegovom mjestu.
- Pogurajte nazad osigurač rezača (D) te istovremeno provjerite, da je nož za poprečno rezanje pravilno namjestit i pričvršćen. Sada do kraja zavrnite rezače sa priloženim alatom.



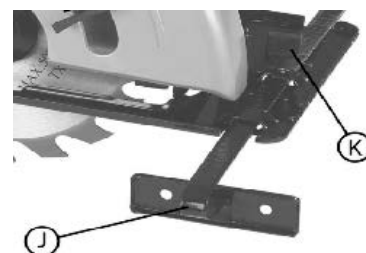
UPOZORENJE!

Ako rezač nije pravilno pričvršćen, snažno će da vibrira.

- Kada je osigurač rezača ponovo na svom mjestu, te ste skinuli izvijač iz žlijeba i razdvojeni izvijač, možete ponovo uređaj uključiti.

Dubina reza

- Za podešavanje dubine rezanja rezača, odvrnite vijak za podešavanje dubine rezanja (H) i podignite rezač iz matične ploče (C) na željenu dubinu (oznake na nosaču za podešavanje dubine rezanja, koristite kao uputu podešavanja dubine rezanja)
- Ponovo zavrnite vijak za podešavanje dubine rezanja (H).
- Zaštitna ograda (J) je pomoćni pribor za obezbjeđenje paralelnoga rezanja, kada je potrebno na materijalu rezanja izrezati ravan rub.
- To podesite tako, da odvrnete maticu za pričvršćivanje zaštitne ograde (K) i ogradu premaknete na željenu širinu.

**Zamjena četki**

- Povremeno možda treba zamijeniti karbonske četke.
- To je zavisno od toga kako često se koristi pila. Ako četkice treba mijenjati, namjestite nove samo takve, koje su iste vrste i sa istim specifikacijama.
- Četkice uvijek mijenjajte u paru (istovremeno zamijenite obje četkice, ne samo jednu)

Upotreba laserskog navođenja

Lasersko navođenje uključite samo kada je testera na predmetu rada.

**UPOZORENJE!****Opasnost od povreda!**

Ako lasersko navođenje upotrebljavate drugačije od opisanog u ovom uputstvu za upotrebu, može doći do oštećenja očiju.

Lasersko navođenje koristite na sledeći način:

1. Testeru postavite na predmet rada.
2. Pritisnite prekidač za uklj./isklj. laserskog navođenja (M).

Električni napon i priključenje na električnu mrežu

Prije uključanja uređaja prekontrolišite, dali je napon struje, naveden na uređaju jednak stvarnom dovodnom naponu. Mrežni napon nikada nesmije više od 10% da prelazi napon naveden na uređaju. Taj uređaj je opremljen sa tridelnim fleksibilnim utikačem te sa 13-amperskim utikačem uzemljenja. Osigurač uvijek treba zamijeniti sa novim sa jednakim kapacitetom.

- Ne obrađujte nikakvih obradnih dijelova, koji imaju azbest!
- Uređaj ne smijete izlagati vlazi!

ODRŽAVANJE IN ČIŠĆENJE

- Prije svakog rada na uređaju izvucite utikač iz utičnice.
- Za čišćenje plastičnih dijelova aparata koristite vlažnu krpu. Ne koristite nikakvih nagrizajućih sredstava i oštrih predmeta.
- Otvori za prozračivanje na kućištu motora, moraju biti prohodni i čisti. Prilikom čišćenja koristite mekanu krpu ili četkicu.

SERVISIRANJE

Koristite originalni pribor i rezervne dijelove proizvođača alata. Ukoliko se uređaj i pored naše kontrole kvaliteta i pravilnoga održavanja pokvari, popravku mora da izvrši ovlašteni serviser.

Pre nego što predate uređaj na servis, mora biti očišćen od svih nečistoća i originalnoj ambalaži.


U nikakvom slučaju ne potapajte dijelove ili cijeli alat u tekočinu.


NAPOMENE

Ovaj uređaj nije namijenjen osobama (uključujući i djecu) sa smanjenim fizičkim i psihičkim sposobnostima ili s nedostatkom iskustava i znanja, osim ako su pod nadzorom ili su bili upoznati s uputama u pogledu uporabe aparata od strane osobe koja je odgovorna za njihovu sigurnost.

Prije zamjene pribora uređaj najprije isključite te izvadite utikač iz električne mreže.

TEHNIČKI PODATCI

NAZIV Kružna pila	MODEL: IE-CS1500	MJERNA JEDINICA
Napon	230-240; 50Hz	V (a.c.)
Snaga	1500	W
Broj obrtaja (n_0)	5800 (neopterećen)	min^{-1}
Masa	4,3	kg
Prečnik sirkulara	Ø185	mm
Najveća dubina rezanja	67 (45 ~ Ø=45°)	mm
Nivo zvučnog tlaka $L_{p(A)}$	96,56 ; K=3 dB(A)	dB(A)
Nivo zvučne snage $L_{W(A)}$	107,56 ; K=3 dB(A)	dB(A)
Nivo vibracija	3,372 ; K=1,5m/s ²	m/s ²
Rezno područje	0-45	°
Klasa zaštite	II.	

NAZIV Kružna pila	MODEL: IE-CS1800	MJERNA JEDINICA
Napon	230-240; 50Hz	V (a.c.)
Snaga	1800	W
Broj obrtaja (n_0)	5000 (neopterećen)	min^{-1}
Masa	5,44	kg
Prečnik sirkulara	Ø210	mm
Najveća dubina rezanja	73 (48 ~ Ø=45°)	mm
Nivo zvučnog tlaka $L_{p(A)}$	96,1 ; K=3 dB(A)	dB(A)
Nivo zvučne snage $L_{W(A)}$	107,1 ; K=3 dB(A)	dB(A)
Nivo vibracija	4,547 ; K=1,5m/s ²	m/s ²
Rezno područje	0-45	°
Klasa zaštite	II.	

25
meseci
garancije

GARANTNI list

Garantni list Vam garantuje besplatnu popravku proizvoda čiji je uvoznik Elementa d.o.o., saglasno sa uslovima opisanim u garantnom listu. Ukoliko proizvod pokaže neispravnost u toku garantnog roka, molimo obratite se prodavnici gde je uređaj kupljen na teritoriji Republike Srbije.

Pre nego što počnete sa korišćenjem uređaja pročitajte kompletno uputstvo za rukovanje i uslove garancije. U slučaju da primetite napravilnost u radu, uređaj vratite u prodavnicu na mesto kupovine.

Podaci o servisu

Popunjava ovlašćeni servis

Datum prijema u servis: _____

Uređaj popravljen i vraćen kupcu	<input type="checkbox"/>
Uređaj ne može da se popravi i izdaje se novi	<input type="checkbox"/>
Uređaj nema pravo reklamacije, greška prouzrokovana nestručnim rukovanjem	<input type="checkbox"/>
Uređaj je testiran i ustanovljeno je da je ispravan	<input type="checkbox"/>

Datum izdavanja iz servisa: _____

Period za koji se produžuje garancija: _____

Napomena: _____

M.P.

Podaci o servisu

Popunjava ovlašćeni servis

Datum prijema u servis: _____

Uređaj popravljen i vraćen kupcu	<input type="checkbox"/>
Uređaj ne može da se popravi i izdaje se novi	<input type="checkbox"/>
Uređaj nema pravo reklamacije, greška prouzrokovana nestručnim rukovanjem	<input type="checkbox"/>
Uređaj je testiran i ustanovljeno je da je ispravan	<input type="checkbox"/>

Datum izdavanja iz servisa: _____

Period za koji se produžuje garancija: _____

Napomena: _____

M.P.

Podaci o servisu

Popunjava ovlašćeni servis

Datum prijema u servis: _____

Uređaj popravljen i vraćen kupcu	<input type="checkbox"/>
Uređaj ne može da se popravi i izdaje se novi	<input type="checkbox"/>
Uređaj nema pravo reklamacije, greška prouzrokovana nestručnim rukovanjem	<input type="checkbox"/>
Uređaj je testiran i ustanovljeno je da je ispravan	<input type="checkbox"/>

Datum izdavanja iz servisa: _____

Period za koji se produžuje garancija: _____

Napomena: _____

M.P.

Podaci o proizvodu

Popunjiva prodavac

Naziv proizvoda:	
Oznaka modela:	
Serijski broj:	

Podaci o prodaji

Prodajni objekat:		Pečat prodavca
Mesto:		
Potpis prodavca:		

Broj reklamacije

(* podaci iz knjige reklamacija)

Datum:

Reklamacioni broj:

Reklamacija 1.		
Reklamacija 2.		
Reklamacija 3.		

**Uvoznik
Elementa d.o.o.**Jovana Mikića 56, 24000 Subotica
Tel:024/686-270, www.elementa.rs**Ovlašćeni servis**Elementa d.o.o.
Jovana Mikića 56, 24000 Subotica
Tel:024/686-270
www.elementa.rs

Uslovi garancije

Izjavljujemo da je kupljeni proizvod u potpunosti saobrazan opisu, kao i da ima svojstva koja su pokazana na uzorku ili modelu. Takođe izjavljujemo da ima svojstva potrebna za redovnu upotrebu robe iste vrste, te da i po kvalitetu i funkcionisanju odgovara onome što je uobičajeno kod robe iste vrste i što potrošač može osnovano da očekuje s obzirom na prirodu robe i javna obećanja o posebnim svojstvima robe datim od strane proizvođača kako je učinjeno na ambalaži robe. Izjavljujemo da će proizvod ispravno funkcionisati i da ćemo u slučaju nedostataka i kvarova na proizvodu koji su posledica nesaobraznosti, kvarove otkloniti pod uslovom da su nastali u garantnom roku, pri normalnoj upotrebi uređaja i pridržavanju njegovog uputstva o rukovanju. Izjavljujemo da će proizvod biti saobrazan opisu kakav je bio u momentu prodaje 25 meseci od dana kupovine. Garancija važi za proizvode kupljene na teritoriji Srbije te se može ostvariti reklamacijom učinjenom u Srbiji.

Prava iz garancije potrošač može ostvariti izjavljivanjem reklamacije pod sledećim uslovima:

1. Da vrati uređaj u celovitom stanju i u slučaju visokog stepena lomljivosti poželjno je dostaviti u ambalaži
2. Da je tačno i uredno popunjen garantni list
3. Da je priložen račun o kupovini uređaja

Po izjavljivanju reklamacije, trgovac će u roku od 8 dana od dana prijema reklamacije odgovoriti potrošaču sa izjašnjenjem o podnetom zahtevu i predlogom njegovog rešavanja.

Reklamacija se neće prihvatiti u sledećim slučajevima:

1. Ukoliko uređaj nije dostavljen sa garantnim listom i računom
2. Ukoliko je uređaj fizički odnosno mehanički oštećen
3. Ukoliko je grešku prouzrokovala nestručna montaža i nesavesno rukovanje
4. Ukoliko se sa uređajem nije postupalo prema uputstvu za upotrebu, ili se uređaj skladištio na neprikladnom mestu
5. Ukoliko je uređaj otvaran, rastavljan ili prepravljan od strane neovlašćenih lica
6. U slučajevima kada je do kvara došlo višom silom – elementarnim nepogodama (udar groma, požar, variranje u naponu...)

Obaveštavamo vas o pravima potrošača:

Ako isporučena roba nije saobrazna, potrošač ima pravo da zahteva od trgovca da se otkloni nesaobraznost, bez naknade, opravkom ili zamenom, odnosno da zahteva odgovarajuće umanjenje cene ili da raskine kupoprodaju u pogledu te robe.

Potrošač, na prvom mestu, može da bira između zahteva da se nesaobraznost otkloni opravkom ili zamenom.

Ako otklanjanje nesaobraznosti u skladu prethodnim stavom nije moguće ili ako predstavlja nesrazmerno opterećenje za trgovca, potrošač može da zahteva umanjenje cene ili da izjavi da raskida ugovor.

Nesrazmerno opterećenje za trgovca u smislu prethodnog stava, javlja se ako u poređenju sa umanjenjem cene i raskidom ugovora, stvara preterane troškove, uzimajući u obzir:

1. vrednost robe koju bi imala da je saobrazna
2. značaj saobraznosti u konkretnom slučaju;
3. da li se saobraznost može otkloniti bez značajnijih neugodnosti za potrošača.

Ukoliko je uređaj reklamiran u prvih 6 meseci potrošač ima pravo da bira između povrata novca, zamene uređaja i opravke.

Svaku opravku ili zamenu ćemo izvršiti u roku koji će biti definisan u Obaveštenju o rešavanju reklamacije koje sadrži izjašnjenje ovlašćenog servisa, a maksimalno u roku od 30 dana. Sve troškove koji su neophodni da bi se roba popravila, a naročito troškovi rada, materijala, preuzimanja i isporuke, snosi trgovac.

Potrošač ima pravo da raskine ugovor, ako ne može da ostvari pravo na opravku ili zamenu, odnosno ako trgovac nije izvršio opravku ili zamenu u obećanom roku ili ako trgovac nije izvršio opravku ili zamenu bez značajnijih nepogodnosti za potrošača.

Za obaveze trgovca koje nastanu usled nesaobraznosti robe, proizvođač se prema potrošaču nalazi u položaju jemca. Potrošač ne može da raskine ugovor ako je nesaobraznost robe neznatna.

Prava na opravku ili zamenu ili umanjenje cene, odnosno raskid kupoprodaje, ne utiču na pravo potrošača da zahteva od trgovca naknadu štete koja potiče od nesaobraznosti, u skladu sa opštim pravilima o odgovornosti za štetu.

Svi uređaji pripadaju tkz. grupi hobista, odnosno, namenjeni su za kućnu, hobi upotrebu.

U slučaju da je korišćenje bilo za profesionalne aktivnosti garancija se neće prihvatiti.

Iz garancije su izuzeti uređaji ili delovi uređaja koji imaju potrošni karakter.

Potrošni karakter imaju delovi ili uređaji koji korišćenjem dovode do habanja ili trošenja istih.

Pod ograničenu garanciju od 6 meseci spadaju: punjive baterije, štedljive sijalice, LED sijalice i cevi, fluo cevi.

Iz garancije su izuzeti: baterije, halogene i sijalice sa užarenim vlaknima, sijalice u lampama i reflektorima, vrhovi i grejači lemilica, grejači u kvarcnim i halogenim grejalicama, bilo koja vrsta sofvera (pod garanciju spada samo hardver).

Molimo da pročitate dodatne napomene o rukovanju koje se nalaze u uputstvu za rukovanje.