

# IskraERO

---



IE-ED500



IE-ED710



IE-ED850



IE-ED1050

MODEL: IE-ED500, IE-ED710, IE-ED850, IE-ED1050

SRB

VIBRACIONA BUŠILICA

UPUTSTVO ZA KORIŠTENJE

Prevod originalnog uputstva sa engleskog jezika. Pre prve upotrebe proizvoda, pažljivo pročitajte ovo uputstvo za upotrebu i sačuvajte ga. Nakon što izvadite proizvod iz ambalaže uverite se da nije fizički oštećen tokom transporta. Ukoliko je proizvod oštećen nemojte ga koristiti. Iz razloga konstantnog razvoja i poboljšavanja kvaliteta promene u karakteristikama i dizajnu mogu se desiti i bez najave. Aktuelno uputstvo za upotrebu možete pronaći na adresi [www.elementa.rs](http://www.elementa.rs). Za eventualne štamparske greške ne odgovaramo i unapred se izvinjavamo.

## Uputstva za upotrebu

- Ove uputstva za upotrebu odnose se na ovaj aparat. Sadrže važne informacije o početku korišćenja i rukovanja proizvodom.
- Pre početka korišćenja aparata, pažljivo pročitajte uputstva za upotrebu, posebno sigurnosne uputstva.
- Nepridržavanje ovih uputstava za upotrebu može dovesti do ozbiljnih fizičkih povreda ili oštećenja aparata.
- Uputstva za upotrebu zasnovan su na standardima i propisima koji su na snazi u Evropskoj uniji.
- U inostranstvu takođe poštuju propise i zakone svake zemlje.
- Čuvajte uputstva za upotrebu za kasnije korišćenje. Ako svoj aparat dajete trećim stranama, istovremeno morate priložiti i ove uputstva za upotrebu.

## Objašnjenje znakova

U uputstvima za upotrebu ili na aparatu navedeni su sledeći simboli i reči upozorenja:



### UPOZORENJE!

Ovaj simbol/reč označava rizik, koji, ako se ne izbegne, može rezultovati materijalnim oštećenjem, smrću ili teškom fizičkom povredom.



### NAPOMENA!

Simbol pruža korisne dodatne informacije o korišćenju aparata.



### UPOZORENJE!

**Proizvođač nije odgovoran za bilo kakvu štetu koja proizlazi iz nepravilne upotrebe aparata, nepravilnog održavanja i intervencija na aparatu, u cilju zamene delova ili modifikacije. Intervencije na aparatu može izvoditi samo ovlašćeni serviser proizvođača aparata.**

**UPOZORENJE**

Nepridržavanje uputstava i upozorenja sadržanih u ovom priručniku može prouzrokovati električni udar, požar i/ili ozbiljne povrede.

U slučaju upotrebe aparata, gde njegovi metalni delovi mogu doći u dodir sa skrivenim električnim vodičima ili sa vlastitim električnim kablom (ako je ugrađen), uvek držite aparat za plastičnu, izolacionu ručku.

**GLAVNI SASTAVNI DIJELOVI ALATA I PREKIDAČA**

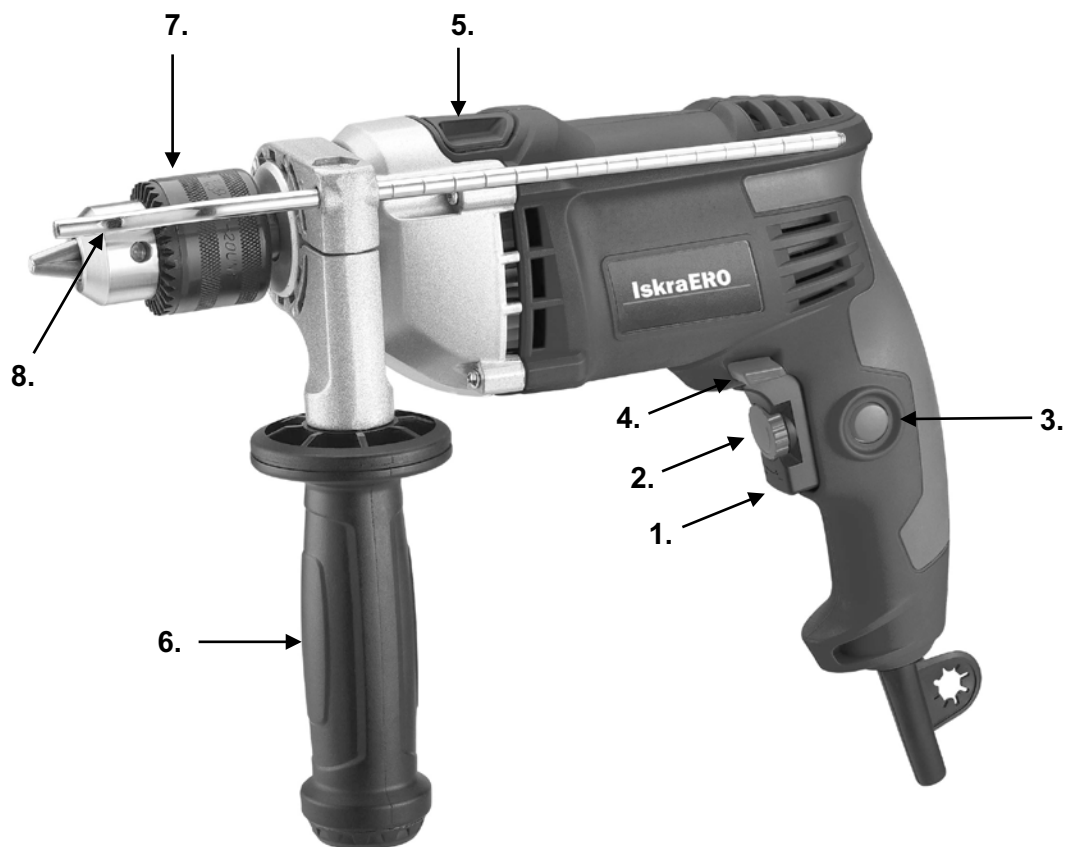
- |  |   |
|--|---|
| 1. Prekidač za upaljeno/isključeno                                     | 6. Bočna drška                          |
| 2. Dugme za namještanje brzine   | 7. Bušeća glava                         |
| 3. Aretirni dugme prekidača za uključenje/isključenje                  | 8. Palica za ograničenje dubine bušenja |
| 4. Ručica za preklop smijera   | 9. Dvostepeni menjač                    |
| 5. Preklopni prekidač funkcije delovanja (bušenje/vibracijsko bušenje) |   |



IE-ED500



IE-ED710



IE-ED850



**IE-ED1050**

## OBJAŠNJENJE SIMBOLA

	<b>UPOZORENJE! Pročitajte i upamtite sva sigurnostna upozorenja postupke i upustva. Posebnu pažnju posvetite upustvima, koja su označena sa tom oznakom</b>
	Oznaka skladnosti s pripadajućim propisima, koji su važeći u Skupnosti
	Obavezno pročitajte, poštujujte i upamtite upustva koja su opisana u priručniku
	Simbol za klasu II
	Visoki napon! Opasnost od strujog udara
n0	Brzina obrtaja
~	Izmenični napon
	Obavezna je upotreba zaštitne opreme za zaštitu sluha (čepići, prigušivači)
	Obavezna je upotreba zaštitne opreme za zaštitu sluha (čepići, prigušivači)
	Znak za označavanje dvojenog skupljanja električne in elektronske opreme
	Obavezna je upotreba lične zaštitne opreme za zaštitu dišnih organa.
	<b>PAŽNJA! Kod bušenja se boreri zagrijavaju. Opasnost od opekotina.</b>
	Obavezna je upotreba zaštitnih rukavica
	Obavezna je upotreba zaštitnih cipela

**UPOZORENJE!**

Ne preopterećujte alata. Preopterećenje i više puta blokiranje motora može da ošteti uređaj, posledično se time smanjuje životni vijek uređaja.

**UPOZORENJE!**

Alat nije namenjen za rad u potencijalno eksplozivnoj atmosferi!

**OPŠTA SIGURNOSTNA UPUTSTVA****UPOZORENJE!**

Pročitajte sva sigurnostna upozorenja i upute, koja su navedena u Priručniku

Nepoštivanje bezbjedostnih upozorenja, može dovesti do rizika, ispostavljanju ljudi i domaćih životinja električnom udaru, požaru i ozbiljnim posledicama.

**Sačuvajte sva bezbjednostna upozorenja i uputstva (kao i ona koja su nalijepljena na alatu) za ubuduće.**

U bezbednosnim uputstvima se koristi izraz „električni alat” koji se odnosi na električne alate, koji se napajaju iz električne mreže (preko električnog kabla), kao i na električne alate, koji se napajaju preko akumulatorskih baterija (bez električnog kabla).

**SIGURNOST NA RADNOM MJESTU**

- a) Obezbijedite, da bude radno mjesto čisto i dobro osvijetljeno. Neuređeno i tamna okolina izaziva nesreću.
- b) Ne koristite alata u eksplozivnoj atmosferi npr: u u blizini eksplozivnih tekućina, plina i praha. Iskre koje se generišu prilikom rada motora, mogu da prouzrokuju palenje plina i praha.
- c) Ne dozvolite da se na radnom području, prilikom rada sa uređajem, nalaze djeca ili treća lica (posmatrači). Skretanje pažnje prilikom rada, može dovesti do gubljenja kontrole.

**ELEKTRIČNA SIGURNOST**

- a) Utikač alata mora odgovarati utičnici na električnoj mreži (ako alat ima kabal za napajanje). Nikada i pod nikakvim uslovima ili razlogom, neprerađujte utikača. Nekoristite nikakvih adaptera kod uzemljivanja uređaja. Standardni, neprerađivani utikači i utičnice smanjuju opasnost od električnog udara.
- b) Izbjegavajte kontakte sa tijelom sa uzemljenim površinama, kao što su cijevi, radijatori,

šporeta, i frižideri. U slučaju da je vaše tijelo uzemljeno, se opasnost od električnog udara jako povećava.

- c) **Neizlažite alat kiši ili vlagi.** Ulaz vode u alat snažno povećava opasnost od električnog udara.
- d) **Sa priključnim kablom postupajte pažljivo. Nikada ne koristite kabla za nošenje, vučenje ili za isklapanje uređaja. Kabal nikada ne izlažite vrućini, ulju, oštrim ivicama ili pokretnim predmetima.** Oštećeni ili upleteni kabal, povećava mogućnost električnog udara .
- e) **V slučaju korištenja uređaja vani, koristite odgovarajuće produžetke, kojisu namijenjeni za vanjsku upotrebu.** Korištenje odgovarajućog nastavka smanjuje opasnost od električnog udara.
- f) **Ukoliko je korištenje uređaja u vlažnom prostoru neophodno, koristite samo mrežu koje je osigurano sa zaštitnim prekidačima nadiferencionalni napon –FID (RCD).** Korištenje FID prekidača smanjuje opasnost strujnog udara.

## LIČNA SIGURNOST

- a) **Kod rada sa uređajem budite oprezni, uvijek pazite šta radite i to radite razumno. Ne koristite uređaja kada ste umorni, pod uticajem droga, alkohola ili lijekova.** Trenutak nepažnje na radu sa uređajem, može prouzrokovati ozbiljne tjelesne povrede.
- b) **Koristite ličnu zaštitnu opremu. Uvijek nosite, zaštitne naočale, rukavice i zaštitu za sluh.** Korištenje lične zaštitne opreme, sobzirom na uslove rada, kao što je maska za prašinu, obuća koja se neklizže, šljem, zaštitnici sluha, smanjuje opasnost tjelesnih povreda.
- c) **Spriječite samopalenje. Prije priključenja uređaja na električnu mrežu, prije nego ga hoćete dići ili prenositi, uvijek predhodno provjerite i obezbijedite, da je prekidač uređaja isključen.** Prenosjenje alata sa prstom na prekidaču ili priključenje na mrežu kod uključenoga prekidača, može da izazove nesreću.
- d) **Prije pokretanja i uključanja uređaja, skinite sa istoga sve nastavke i druge ključeve.** Ključ koji ostavite na rotirajućem dijelu uređaja. Može da prouzrokuje tjelesne povrede.
- e) **Ne naginjite se previše daleko. Za vrijeme rada stalno, si obezbijedite tvrd oslonac i dobru stabilnost.** Time ćete da obezbijedite dobru kontrolu uređaja, u slučaju neočekivanih i nepredviđenih situacija.
- f) **Odgovarajuće se obucite. Ne nosite široke garderobe ili nakita. Obezbijedite da kosa, odijelo i rukavice ne dođu u kontakt sa pokretnim dijelovima uređaja.** Pokretni dijelovi uređaja mogu uhvatiti široke dijelove odijela, nakit, dugu kosu. Dugu kosu zavezite te ih pokrite zaštitnim sredstvom.
- g) **Ukoliko ima alat priključak za usisivanje i sistem za skupljanje praha, uvijek obezbijedite njegovo pravilno namiještanje i priključenje.** Upotreba sistema za skupljanje praha može smanjiti uticaj izlaganja emisiji i štetnim uticajima praha.

## UPOTREBA I ODRŽAVANJE ALATA

- a) **Ne preopterećujte uređaja. Koristite odgovarajući uređaj-alat za vaše radove.** Pravilno izabran alat, će vršiti pravilnije i bolje i sigurnije zadati rad, na način, za koji je bio izrađen.
- b) **Ne upotrebljavajte alat, ako prekidač za uklop i isklop neradi.** Bilokoji alat, koji se ne može koristiti sa prekidačem, je opasan te ga treba odmah ispraviti.
- c) **Prije bilo kakvog rada na alatu, sa namjerom podešavanja, održavanja, zamjene pribora ili ostavljanje, izvucite utikač iz utičnice električne mreže.** Takve preventivne bezbjednostne radnje, smanjuju opasnost samopokretanja rada.
- d) **Kada alat ne koristite (i kada ga ostavljate samo na kratko vrijeme) ga ostavljajte na mjestima, koja su van dohvata djece. Ne dozvolite korištenja alata osobama, koja nisu dobro upoznate sa upustvom, koja se nalaze u Priručniku.** Alat u rukama nevještih i neusposobljenih korisnika, je opasan.
- e) **Održavanje alata. Provjerite moguće netačno podešavanje, slabu pričvršćenost gibljivih dijelova, mogućnost loma dijelova i ostale uslove, koji utiču na djelovanje alata.** Puno nesreća prouzroče alati slabo održavani.
- f) **Obezbijedite, da su rezni alati oštri i čisti.** Nadzor i vođenje alata, kod koga se upotrebljava pravilno održavan alat za sječenje, je lakše i sigurnije.
- g) **Alat, pribor i nastavke, itd. koristite u skladu sa upustvom, koja su sadržana u tome Priručniku poštujući radne uslove i vrstu rada, koji treba odraditi.** Upotreba alata za drugčije namjene, od predviđenih, može dovede do opasne situacije.



**SERVISIRANJE**

- a) Alat servisirajte samo kod ovlaštenog servisera proizvođača alata koristeći samo originalne rezervne dijelove.

**DODATNA BEZBJEDNOSTNA UPUSTVA ZA ELEKTRIČNE RUČNE, PRIJENOSNE ALATE**

- a) Kod upotrebe vibracione bušilice, obavezno nosite ličnu zaštitnu opremu za zaštitu sluha. Izloženost buci, može biti posledica gubljenja sluha.
- b) Koristite dodatnu (stransku) ručku, koja je priložena uređaju. Gubljenje stabilnosti može dovesti to tjelesne povrede.
- c) U slučaju korištenja uređaja, gdje mogu njegovi metalni dijelovi doći u kontakt sa skrivenim vodovima ili vlastitim električnim kablom, uvijek uređaj držite za izolovanu plastičnu ručicu. Metalni dijelovi uređaja, u kontaktu sa električnim provodnikom, prouzrokuju to da uređaj postane t.kzv.«živ,(pod naponom). Nepoštovanje navedenoga, dovodi do električnoga udara korisnika.
- d) U slučaju upotrebe podmetača – stola za pričvršćivanje uređaja, provjerite i obezbijedite njegovo pravilno montiranje. Pravilna montaža je važna o bezbjednostnom obliku, u vezi sprečavanja opasnosti rušenja uređaja.
- e) Obezbijedite sigurnu montažu uređaja na podstavak. Premicanje uređaja u stalku, može prouzrokovati gubljenje kontrole.
- f) Podstavak postavite na tvrdu, ravnu i sigurnu podlogu. Podstavak mora obezbijediti stabilan rad sa uređajem istalan nadzor.
- g) Ne preopterećujte podstavka te ga nekoristite kao ljestve. Nepoštovanje navedenoga može prouzrokovati preopterećenje i prevrtanje. Upozorenje važi za veće podstavke.

**Upotreba u skladu sa propisima**

Električna bušilica je namijenjena za zavrtnanje /odvrtanje šarafa i za bušenje u drvetu, plastici, metalu, kamenu, betonu. Bušilice nekoristite u druge namjene. Ne preopterećujte bušilice. Provjerite i obezbijedite, da napon, koji je napisan na tablici bušilice, da odgovara mrežnom naponu.

**UPOZORENJE!****UPOTREBA**

- Svrdo mora biti uvijek sigurno i tvrdo povezan sa glavom bušilice.
- Zbog bezbjednosti, uvijek koristite uređaj sa postavitom sigurnosnom ručicom.
- Kod bušenja uvijek držite uređaj sa objema rukama.
- Ne uklanjajte opiljke kada bušilica radi.
- Kod bušenja u zidu pazite na električnu, vodovodnu i plinsku instalaciju. Prvo sa tragačom instalacije utvrdite, kuda se pruža instalacija.
- Za uklop pritisnite prekidač za uklop/isklop te bušilica počinje sa radom.
- Za isklop pritisnite prekidač, i bušilica će da se ustavi.
- Za neprekidan rad istovremeno pritisnite prekidač za uklop/isklop i aretno dugme na ručici.

Za isključivanje neprekidnog rada stisnite i odmah pustite prekidač uklop/isklop.

**POSTAVLJANJE PRIBORA U GLAVU (BORFUTER) BUŠILICE**

1. Sa jednom rukom čvrsto uhvatite glavu bušilice.
2. S adrugom rukom odvrnite (pomoću ključa) glavu bušilice za toliko, da otvpr čeljusti glave odgovara prečniku svrdla ili nastavka šarafa.
3. U glavu bušilice postavite borer ili nastavak šarafa.
4. Čvrsto uhvatite glavu bušilice, te ju pomoću ključa, čvrsto zategnite nazad.

**Primjedba:** U slučaju, da je upitanju glava sa ključom, ključ gurnite dokraja u žlijeb i zavrnite u svim otvorima jednakomjerno. Neupotrebljavajte oštećenoga pribora.



## UPOZORENJE!

Prije montaže i demontaže pribora na uređaj, uvijek izvucite utikač iz utičnice električne mreže.

### POKRETANJE I USTAVLJANJE UREĐAJA

#### POKRETANJE:

Za pokretanje uređaja pritisnite prekidač **2**. U slučaju obezbjeđenja trajnog rada uređaja, kod uključenog prekidača **2**, sa palcem pritisnite još prekidač **4**.

**ISKLJUČIVANJE:** Kod isključivanja uređaja pritisnite i zatim pustite prekidač **2**.

#### MIJENJANJE PRAVCA ROTACIJE:

Sa ručicom **1**, možete mijenjati smjer vrtenja glave bušilice. S premicanjem ručice na desno (oznaka "R"), će se glava bušilice okretati u desnom pravcu (vrtnje in privijanje šarafa), sa premicanjem na lijevo (oznaka "L"), će se glava bušilice vrtjeti na lijevu stranu (odvijanje šarafa i izvlačenje borera).

#### MIJENJANJE BRZINE BUŠENJA

Brzina bušenja se mijenja sa pritiskanjem na prekidač **2**. Najveću brzinu dostiže sa potpuno stisnjenim prekidačem **2**. Krajnju brzinu vrtenja glave bušilice, odredite pomoću pokretnoga dugmeta **3**.

Okretanje točkića u pravcu + = viši broj obrtaja,

Okretanje točkića u pravcu - = niži broj obrtaja.



## UPOZORENJE!

**Izmjena pravca vrtenja se može izvoditi ,samo kod posve zaustavljenoga uređaja.**



## UPOZORENJE!

**Ako mijenjate pravac okretanja sačekajte, da se motor potpuno ustavi.**

### OBIČNO I VIBRACIONO BUŠENJE

Sa dugmetom **1** premaknite na željeni način djelovanje:

- lijevo (oznaka ČEKIĆ); vibracijsko bušenje u beton i kamen,
- desno (oznaka SVRDO); bušenje u metal, plastiko, drvo.

### DVOSTEPENI MENJAČ (Model: IE-ED1050)

Sa dvostepenim menjačem možete odabrati broj obrtaja:

1. stepen: 0-1200
2. stepen: 0-3200

**DODATNA RUČICA SA MJERENJEM DUBINE**

Dodatna ručica vam olakšava napor kod bušenja te vam omogućuje siguran oslonac prilikom rada. Dodatni ručicu monitorate tako, da fiksni obručnataknete preko glave bušilice, pričvrstite te dodatnu ručicu privijete.

Tačnu dubinu bušenja postižemo pomoći graničnika dubine. Izmjerite predviđenu dubinu bušenja te ju postavite na dužinu vrka borera. Graničnik dubine postavite na istu dužinu kao što je vrh borera. Od vrijednosti oduzmite dubinu vrtnja. Dobijenu vrijednost podesite na graničniku dubine. Graničnik pričvrstite zajedno sa ručicom.

**ODRŽAVANJE IN ČIŠĆENJE**

Prije svakog rada na uređaju izvucite utikač iz utičnice.

Za čišćenje plastičnih dijelova bušilice koristite vlažnu krpu. Nekoristite nikakvih nagrizajućih sredstava i oštrih predmeta.

Otvori za prozračivanje na kućištu motora, moraju biti prohodni i čisti. Kod čišćenja koristite mekanu krpu, ili četkicu.

**ODRŽAVANJE**

Koristite originalni pribor i rezervne dijelove proizvođača alata. Ukoliko se uređaj i pored naše kontrole kvaliteta, i pravilnoga održavanja pokvari, popravku mora da izvrši ovlašteni serviser.


**Pre nego što predate uređaj na servis, mora biti očišćen od svih nečistoća i originalnoj ambalaži.**


**U nikakvom slučaju ne potapajte dijelove ili cijeli alat u tekočinu.**


**NAPOMENE**


Ovaj uređaj nije namijenjen osobama (uključujući i djecu) sa smanjenim fizičkim i psihičkim sposobnostima ili s nedostatkom iskustava i znanja, osim ako su pod nadzorom ili su bili upoznati s uputama u pogledu uporabe aparata od strane osobe koja je odgovorna za njihovu sigurnost. Prije zamjene pribora uređaj najprije isključite te izvadite utikač iz električne mreže.

**TEHNIČKI PODACI**

NAZIV Vibraciona bušilica	MODEL: IE-ED500	MJERNA JEDINICA
Napon	220-240; 50/60Hz	V (a.c.)
Snaga	500	W
Broj obrtaja ( $n_0$ )	0 - 2700 (neopterećen)	min <sup>-1</sup>
Masa	1,53	kg
Cijev penjajuće glave	1,5 – 10	mm
Nivo zvučnog pritiska $L_{p(A)}$	96 ; K=3 dB(A)	dB(A)
Nivo zvučne snage $L_{W(A)}$	107 ; K=3 dB(A)	dB(A)
Nivo vibracija $A_{h,1D}$ , $A_{h,D}$	Beton (17,397) gvožđe (7,37) K = 1,5m/s <sup>2</sup>	m/s <sup>2</sup>
Klasa zaštite	II.	

NAZIV Vibraciona bušilica	MODEL: IE-ED710	MJERNA JEDINICA
Napon	220-240; 50/60Hz	V (a.c.)
Snaga	710	W
Broj obrtaja ( $n_0$ )	0 - 2800 (neopterećen)	min <sup>-1</sup>
Masa	1,64	kg
Cijev penjajuće glave	1,5 – 13	mm
Nivo zvučnog pritiska $L_{p(A)}$	94,4 ; K=3 dB(A)	dB(A)
Nivo zvučne snage $L_{W(A)}$	105,4 ; K=3 dB(A)	dB(A)
Nivo vibracija $A_{h,ID}$ , $A_{h,D}$	Beton (12,398) gvožđe (4,507) K = 1,5m/s <sup>2</sup>	m/s <sup>2</sup>
Klasa zaštite	II.	

NAZIV Vibraciona bušilica	MODEL: IE-ED850	MJERNA JEDINICA
Napon	230-240; 50/60Hz	V (a.c.)
Snaga	850	W
Broj obrtaja ( $n_0$ )	0 - 3000 (neopterećen)	min <sup>-1</sup>
Masa	2,08	kg
Cijev penjajuće glave	1,5 – 13	mm
Nivo zvučnog pritiska $L_{p(A)}$	95,5 ; K=3 dB(A)	dB(A)
Nivo zvučne snage $L_{W(A)}$	106,5 ; K=3 dB(A)	dB(A)
Nivo vibracija $A_{h,ID}$ , $A_{h,D}$	Beton (12,118) gvožđe (3,866) K = 1,5m/s <sup>2</sup>	m/s <sup>2</sup>
Klasa zaštite	II.	

NAZIV Vibraciona bušilica	MODEL: IE-ED1050	MJERNA JEDINICA
Napon	220-240; 50/60Hz	V (a.c.)
Snaga	1050	W
Broj obrtaja ( $n_0$ )	0 – 1200 / 0 - 3200 (neopterećen)	min <sup>-1</sup>
Masa	2,89	kg
Cijev penjajuće glave	1,5 – 13	mm
Nivo zvučnog pritiska $L_{p(A)}$	93,5 ; K=3 dB(A)	dB(A)
Nivo zvučne snage $L_{W(A)}$	104,5 ; K=3 dB(A)	dB(A)
Nivo vibracija $A_{h,ID}$ , $A_{h,D}$	Beton (9,603) gvožđe (3,042) K = 1,5m/s <sup>2</sup>	m/s <sup>2</sup>
Klasa zaštite	II.	

ISKRA zadržava sva prava izmjene ili usavršavanja svojih proizvoda, bez obaveze informisanja kupaca, koji već imaju u vlasništvu slične modele bateriskih odvijača.

Oznaka: IE-ED500, IE-ED710, IE-ED850, IE-ED1050

Proizvođač: Dongli Group Co., Ltd.

No. 29, Huacheng West Road, Chengxi New District

321300, Yongkang, Zhejiang, P.R. China

Uvoznik za Srbiju:

Elementa d.o.o., Jovana Mikića 56

24000 Subotica, telefon: +381 24 686 270

www.elementa.rs

Zemlja Porekla: Kina

Zemlja Uvoza: Slovenija

25  
meseci  
garancije

## GARANTNI list

Garantni list Vam garantuje besplatnu popravku proizvoda čiji je uvoznik Elementa d.o.o., saglasno sa uslovima opisanim u garantnom listu. Ukoliko proizvod pokaže neispravnost u toku garantnog roka, molimo obratite se prodavnici gde je uređaj kupljen na teritoriji Republike Srbije.

**Pre nego što počnete sa korišćenjem uređaja pročitajte kompletno uputstvo za rukovanje i uslove garancije. U slučaju da primetite napravilnost u radu, uređaj vratite u prodavnicu na mesto kupovine.**

**Podaci o servisu**

Popunjava ovlašćeni servis

Datum prijema u servis: \_\_\_\_\_

Uređaj popravljen i vraćen kupcu	<input type="checkbox"/>
Uređaj ne može da se popravi i izdaje se novi	<input type="checkbox"/>
Uređaj nema pravo reklamacije, greška prouzrokovana nestručnim rukovanjem	<input type="checkbox"/>
Uređaj je testiran i ustanovljeno je da je ispravan	<input type="checkbox"/>

Datum izdavanja iz servisa: \_\_\_\_\_

Period za koji se produžuje garancija: \_\_\_\_\_

Napomena: \_\_\_\_\_

M.P.

**Podaci o servisu**

Popunjava ovlašćeni servis

Datum prijema u servis: \_\_\_\_\_

Uređaj popravljen i vraćen kupcu	<input type="checkbox"/>
Uređaj ne može da se popravi i izdaje se novi	<input type="checkbox"/>
Uređaj nema pravo reklamacije, greška prouzrokovana nestručnim rukovanjem	<input type="checkbox"/>
Uređaj je testiran i ustanovljeno je da je ispravan	<input type="checkbox"/>

Datum izdavanja iz servisa: \_\_\_\_\_

Period za koji se produžuje garancija: \_\_\_\_\_

Napomena: \_\_\_\_\_

M.P.

**Podaci o servisu**

Popunjava ovlašćeni servis

Datum prijema u servis: \_\_\_\_\_

Uređaj popravljen i vraćen kupcu	<input type="checkbox"/>
Uređaj ne može da se popravi i izdaje se novi	<input type="checkbox"/>
Uređaj nema pravo reklamacije, greška prouzrokovana nestručnim rukovanjem	<input type="checkbox"/>
Uređaj je testiran i ustanovljeno je da je ispravan	<input type="checkbox"/>

Datum izdavanja iz servisa: \_\_\_\_\_

Period za koji se produžuje garancija: \_\_\_\_\_

Napomena: \_\_\_\_\_

M.P.

**Podaci o proizvodu**

Popunjiva prodavac

Naziv proizvoda:	
Oznaka modela:	
Serijski broj:	

**Podaci o prodaji**

Prodajni objekat:		Pečat prodavca
Mesto:		
Potpis prodavca:		

**Broj reklamacije**

(\* podaci iz knjige reklamacija)

Datum:

Reklamacioni broj:

Reklamacija 1.		
Reklamacija 2.		
Reklamacija 3.		

**Uvoznik  
Elementa d.o.o.**Jovana Mikića 56, 24000 Subotica  
Tel:024/686-270, www.elementa.rs**Ovlašćeni servis**Elementa d.o.o.  
Jovana Mikića 56, 24000 Subotica  
Tel:024/686-270  
www.elementa.rs

## Uslovi garancije

Izjavljujemo da je kupljeni proizvod u potpunosti saobrazan opisu, kao i da ima svojstva koja su pokazana na uzorku ili modelu. Takođe izjavljujemo da ima svojstva potrebna za redovnu upotrebu robe iste vrste, te da i po kvalitetu i funkcionisanju odgovara onome što je uobičajeno kod robe iste vrste i što potrošač može osnovano da očekuje s obzirom na prirodu robe i javna obećanja o posebnim svojstvima robe datim od strane proizvođača kako je učinjeno na ambalaži robe. Izjavljujemo da će proizvod ispravno funkcionisati i da ćemo u slučaju nedostataka i kvarova na proizvodu koji su posledica nesaobraznosti, kvarove otkloniti pod uslovom da su nastali u garantnom roku, pri normalnoj upotrebi uređaja i pridržavanju njegovog uputstva o rukovanju. Izjavljujemo da će proizvod biti saobrazan opisu kakav je bio u momentu prodaje 25 meseci od dana kupovine. Garancija važi za proizvode kupljene na teritoriji Srbije te se može ostvariti reklamacijom učinjenom u Srbiji.

### Prava iz garancije potrošač može ostvariti izjavljivanjem reklamacije pod sledećim uslovima:

1. Da vratiti uređaj u celovitom stanju i u slučaju visokog stepena lomljivosti poželjno je dostaviti u ambalaži
2. Da je tačno i uredno popunjen garantni list
3. Da je priložen račun o kupovini uređaja

Po izjavljivanju reklamacije, trgovac će u roku od 8 dana od dana prijema reklamacije odgovoriti potrošaču sa izjašnjenjem o podnetom zahtevu i predlogom njegovog rešavanja.

### Reklamacija se neće prihvatiti u sledećim slučajevima:

1. Ukoliko uređaj nije dostavljen sa garantnim listom i računom
2. Ukoliko je uređaj fizički odnosno mehanički oštećen
3. Ukoliko je grešku prouzrokovala nestručna montaža i nesavesno rukovanje
4. Ukoliko se sa uređajem nije postupalo prema uputstvu za upotrebu, ili se uređaj skladištio na neprikladnom mestu
5. Ukoliko je uređaj otvaran, rastavljan ili prepravljivan od strane neovlašćenih lica
6. U slučajevima kada je do kvara došlo višom silom – elementarnim nepogodama (udar groma, požar, variranje u naponu...)

### Obaveštavamo vas o pravima potrošača:

Ako isporučena roba nije saobrazna, potrošač ima pravo da zahteva od trgovca da se otkloni nesaobraznost, bez naknade, opravkom ili zamenom, odnosno da zahteva odgovarajuće umanjenje cene ili da raskine kupoprodaju u pogledu te robe.

Potrošač, na prvom mestu, može da bira između zahteva da se nesaobraznost otkloni opravkom ili zamenom.

Ako otklanjanje nesaobraznosti u skladu prethodnim stavom nije moguće ili ako predstavlja nesrazmerno opterećenje za trgovca, potrošač može da zahteva umanjenje cene ili da izjavi da raskida ugovor.

Nesrazmerno opterećenje za trgovca u smislu prethodnog stava, javlja se ako u poređenju sa umanjem cene i raskidom ugovora, stvara preterane troškove, uzimajući u obzir:

1. vrednost robe koju bi imala da je saobrazna
2. značaj saobraznosti u konkretnom slučaju;
3. da li se saobraznost može otkloniti bez značajnijih neugodnosti za potrošača.

Ukoliko je uređaj reklamiran u prvih 6 meseci potrošač ima pravo da bira između povrata novca, zamene uređaja i opravke.

Svaku opravku ili zamenu ćemo izvršiti u roku koji će biti definisan u Obaveštenju o rešavanju reklamacije koje sadrži izjašnjenje ovlašćenog servisa, a maksimalno u roku od 30 dana. Sve troškove koji su neophodni da bi se roba popravila, a naročito troškovi rada, materijala, preuzimanja i isporuke, snosi trgovac.

Potrošač ima pravo da raskine ugovor, ako ne može da ostvari pravo na opravku ili zamenu, odnosno ako trgovac nije izvršio opravku ili zamenu u obećanom roku ili ako trgovac nije izvršio opravku ili zamenu bez značajnijih nepogodnosti za potrošača.

Za obaveze trgovca koje nastanu usled nesaobraznosti robe, proizvođač se prema potrošaču nalazi u položaju jemca.

Potrošač ne može da raskine ugovor ako je nesaobraznost robe neznatna.

Prava na opravku ili zamenu ili umanjenje cene, odnosno raskid kupoprodaje, ne utiču na pravo potrošača da zahteva od trgovca naknadu štete koja potiče od nesaobraznosti, u skladu sa opštim pravilima o odgovornosti za štetu.

Svi uređaji pripadaju tkz. grupi hobista, odnosno, namenjeni su za kućnu, hobi upotrebu.

U slučaju da je korišćenje bilo za profesionalne aktivnosti garancija se neće prihvatiti.

Iz garancije su izuzeti uređaji ili delovi uređaja koji imaju potrošni karakter.

Potrošni karakter imaju delovi ili uređaji koji korišćenjem dovode do habanja ili trošenja istih.

Pod ograničenu garanciju od 6 meseci spadaju: punjive baterije, štedljive sijalice, LED sijalice i cevi, fluo cevi.

Iz garancije su izuzeti: baterije, halogene i sijalice sa užarenim vlaknima, sijalice u lampama i reflektorima, vrhovi i grejači lemilica, grejači u kvarcnim i halogenim grejalicama, bilo koja vrsta sofvera (pod garanciju spada samo hardver).

**Molimo da pročitate dodatne napomene o rukovanju koje se nalaze u uputstvu za rukovanje.**