

IskraERO



MODEL: IE-JS400

SRB

UBODNA TESTERA

UPUTSTVO ZA KORIŠTENJE

Uputstva za upotrebu

- Ove uputstva za upotrebu odnose se na ovaj aparat. Sadrže važne informacije o početku korišćenja i rukovanja proizvodom.
- Pre početka korišćenja aparata, pažljivo pročitajte uputstva za upotrebu, posebno sigurnosne uputstva.
- Nepridržavanje ovih uputstava za upotrebu može dovesti do ozbiljnih fizičkih povreda ili oštećenja aparata.
- Uputstva za upotrebu zasnovan su na standardima i propisima koji su na snazi u Evropskoj uniji.
- U inostranstvu takođe poštuju propise i zakone svake zemlje.
- Čuvajte uputstva za upotrebu za kasnije korišćenje. Ako svoj aparat dajete trećim stranama, istovremeno morate priložiti i ove uputstva za upotrebu.

Objašnjenje znakova

U uputstvima za upotrebu ili na aparatu navedeni su sledeći simboli i reči upozorenja:



UPOZORENJE!

Ovaj simbol/reč označava rizik, koji, ako se ne izbegne, može rezultovati materijalnim oštećenjem, smrću ili teškom fizičkom povredom.



NAPOMENA!

Simbol pruža korisne dodatne informacije o korišćenju aparata.



UPOZORENJE!

Proizvođač nije odgovoran za bilo kakvu štetu koja proizlazi iz nepravilne upotrebe aparata, nepravilnog održavanja i intervencija na aparatu, u cilju zamene delova ili modifikacije. Intervencije na aparatu može izvoditi samo ovlašćeni serviser proizvođača aparata.

**UPOZORENJE**

Nepridržavanje uputstava i upozorenja sadržanih u ovom priručniku može prouzrokovati električni udar, požar i/ili ozbiljne povrede.

U slučaju upotrebe aparata, gde njegovi metalni delovi mogu doći u dodir sa skrivenim električnim vodičima ili sa vlastitim električnim kablom (ako je ugrađen), uvek držite aparat za plastičnu, izolacionu ručku.

GLAVNI SASTAVNI DELOVI ALATA I PREKIDAČI

- | | |
|-------------------------------------|--------------------------------|
| A. Prekidač za uključeno/isključeno | E. Klizač za nastavljanje ugla |
| B. Dugme za zaključavanje | F. Klizna ploča |
| C. Birač brzine | G. Dodatak za prašinu |
| D. Držač rezača | H. Imbus ključ |



OBJAŠNENJE SIMBOLA

	UPOZORENJE! Pročitajte i upamtite sva sigurnostna upozorenja postupke i upustva. Posebnu pažnju posvetite upustvima, koja su označena sa tom oznakom
	Oznaka skladnosti s pripadajućim propisima, koji su važeći u Skupnosti
	Obavezno pročitajte, poštujujte i upamtite upustva koja su opisana u priručniku
	Simbol za klasu II
	Visoki napon! Opasnost od strujog udara
n0	Brzina obrtaja
~	Izmenični napon
	Obavezna je upotreba zaštitne opreme za zaštitu sluha (čepići, prigušivači)
	Obavezna je upotreba zaštitne opreme za zaštitu sluha (čepići, prigušivači)
	Znak za označavanje dvojenog skupljanja električne in elektronske opreme
	Obavezna je upotreba lične zaštitne opreme za zaštitu dišnih organa.
	PAŽNJA! Kod bušenja se boreri zagrijavaju. Opasnost od opekotina.
	Obavezna je upotreba zaštitnih rukavica
	Obavezna je upotreba zaštitnih cipela

**UPOZORENJE!**

Ne preopterećujte alata. Preopterećenje i više puta blokiranje motora može da ošteti uređaj, posledično se time smanjuje životni vijek uređaja.

**UPOZORENJE!**

Alat nije namenjen za rad u potencijalno eksplozivnoj atmosferi!

OPŠTA SIGURNOSTNA UPUTSTVA**UPOZORENJE!**

Pročitajte sva sigurnostna upozorenja i upute, koja su navedena u Priručniku

Nepoštivanje bezbjedostnih upozorenja, može dovesti do rizika, ispostavljanju ljudi i domaćih životinja električnom udaru, požaru i ozbiljnim posledicama.

Sačuvajte sva bezbjednostna upozorenja i uputstva (kao i ona koja su nalijepljena na alatu) za ubuduće.

U bezbednosnim uputstvima se koristi izraz „električni alat” koji se odnosi na električne alate, koji se napajaju iz električne mreže (preko električnog kabla), kao i na električne alate, koji se napajaju preko akumulatorskih baterija (bez električnog kabla).

SIGURNOST NA RADNOM MJESTU

- a) Obezbijedite, da bude radno mjesto čisto i dobro osvijetljeno. Neuređeno i tamna okolina izaziva nesreću.
- b) Ne koristite alata u eksplozivnoj atmosferi npr: u u blizini eksplozivnih tekućina, plina i praha. Iskre koje se generišu prilikom rada motora, mogu da prouzrokuju palenje plina i praha.
- c) Ne dozvolite da se na radnom području, prilikom rada sa uređajem, nalaze djeca ili treća lica (posmatrači). Skretanje pažnje prilikom rada, može dovesti do gubljenja kontrole.

ELEKTRIČNA SIGURNOST

- a) Utikač alata mora odgovarati utičnici na električnoj mreži (ako alat ima kabal za napajanje). Nikada i pod nikakvim uslovima ili razlogom, neprerađujte utikača. Nekoristite nikakvih adaptera kod uzemljivanja uređaja. Standardni, neprerađivani utikači i utičnice smanjuju opasnost od električnog udara.
- b) Izbjegavajte kontakte sa tijelom sa uzemljenim površinama, kao što su cijevi, radijatori,

šporeta, i frižideri. U slučaju da je vaše tijelo uzemljeno, se opasnost od električnog udara jako povećava.

- c) **Neizlažite alat kiši ili vlagi.** Ulaz vode u alat snažno povećava opasnost od električnog udara.
- d) **Sa priključnim kablom postupajte pažljivo. Nikada ne koristite kabla za nošenje, vučenje ili za isklapanje uređaja. Kabal nikada ne izlažite vrućini, ulju, oštrim ivicama ili pokretnim predmetima.** Oštećeni ili upleteni kabal, povećava mogućnost električnog udara .
- e) **V slučaju korištenja uređaja vani, koristite odgovarajuće produžetke, kojisu namijenjeni za vanjsku upotrebu.** Korištenje odgovarajućog nastavka smanjuje opasnost od električnog udara.
- f) **Ukoliko je korištenje uređaja u vlažnom prostoru neophodno, koristite samo mrežu koje je osigurano sa zaštitnim prekidačima nadiferencionalni napon –FID (RCD).** Korištenje FID prekidača smanjuje opasnost strujnog udara.

LIČNA SIGURNOST

- a) **Kod rada sa uređajem budite oprezni, uvijek pazite šta radite i to radite razumno. Ne koristite uređaja kada ste umorni, pod uticajem droga, alkohola ili lijekova.** Trenutak nepažnje na radu sa uređajem, može prouzrokovati ozbiljne tjelesne povrede.
- b) **Koristite ličnu zaštitnu opremu. Uvijek nosite, zaštitne naočale, rukavice i zaštitu za sluh.** Korištenje lične zaštitne opreme, sobzirom na uslove rada, kao što je maska za prašinu, obuća koja se neklizže, šljem, zaštitnici sluha, smanjuje opasnost tjelesnih povreda.
- c) **Spriječite samopalenje. Prije priključenja uređaja na električnu mrežu, prije nego ga hoćete dići ili prenositi, uvijek predhodno provjerite i obezbijedite, da je prekidač uređaja isključen.** Prenosjenje alata sa prstom na prekidaču ili priključenje na mrežu kod uključenoga prekidača, može da izazove nesreću.
- d) **Prije pokretanja i uključanja uređaja, skinite sa istoga sve nastavke i druge ključeve.** Ključ koji ostavite na rotirajućem dijelu uređaja. Može da prouzrokuje tjelesne povrede.
- e) **Ne naginjte se previše daleko. Za vrijeme rada stalno, si obezbijedite tvrd oslonac i dobru stabilnost.** Time ćete da obezbijedite dobru kontrolu uređaja, u slučaju neočekivanih i nepredviđenih situacija.
- f) **Odgovarajuće se obucite. Ne nosite široke garderobe ili nakita. Obezbijedite da kosa, odijelo i rukavice ne dođu u kontakt sa pokretnim dijelovima uređaja.** Pokretni dijelovi uređaja mogu uhvatiti široke dijelove odijela, nakit, dugu kosu. Dugu kosu zavezite te ih pokrite zaštitnim sredstvom.
- g) **Ukoliko ima alat priključak za usisivanje i sistem za skupljanje praha, uvijek obezbijedite njegovo pravilno namiještanje i priključenje.** Upotreba sistema za skupljanje praha može smanjiti uticaj izlaganja emisiji i štetnim uticajima praha.

UPOTREBA I ODRŽAVANJE ALATA

- a) **Ne preopterećujte uređaja. Koristite odgovarajući uređaj-alat za vaše radove.** Pravilno izabran alat, će vršiti pravilnije i bolje i sigurnije zadati rad, na način, za koji je bio izrađen.
- b) **Ne upotrebljavajte alat, ako prekidač za uklop i isklop neradi.** Bilokoji alat, koji se ne može koristiti sa prekidačem, je opasan te ga treba odmah ispraviti.
- c) **Prije bilo kakvog rada na alatu, sa namjerom podešavanja, održavanja, zamjene pribora ili ostavljanje, izvucite utikač iz utičnice električne mreže.** Takve preventivne bezbjednostne radnje, smanjuju opasnost samopokretanja rada.
- d) **Kada alat ne koristite (i kada ga ostavljate samo na kratko vrijeme) ga ostavljajte na mjestima, koja su van dohvata djece. Ne dozvolite korištenja alata osobama, koja nisu dobro upoznate sa upustvom, koja se nalaze u Priručniku.** Alat u rukama nevjestih i neusposobljenih korisnika, je opasan.
- e) **Održavanje alata. Provjerite moguće netačno podešavanje, slabu pričvršćenost gibljivih dijelova, mogućnost loma dijelova i ostale uslove, koji utiču na djelovanje alata.** Puno nesreća prouzroče alati slabo održavani.
- f) **Obezbijedite, da su rezni alati oštri i čisti.** Nadzor i vođenje alata, kod koga se upotrebljava pravilno održavan alat za sječenje, je lakše i sigurnije.
- g) **Alat, pribor i nastavke, itd. koristite u skladu sa upustvom, koja su sadržana u tome Priručniku poštujući radne uslove i vrstu rada, koji treba odraditi.** Upotreba alata za drugčije namjene, od predviđenih, može dovede do opasne situacije.

SERVISIRANJE

- a) **Alat servisirajte samo kod ovlaštenog servisera proizvođača alata koristeći samo originalne rezervne dijelove.**

BEZBEDNOSNA UPUTSTVA ZA UBODNE TESTERE

OPŠTE

- Uvek proverite, da li je napon mreže jednak naponu, koji je naveden na tablici alata (alat sa nominalnim naponom 230V ili 240V možete priključiti takođe na napon od 220V)
- Pre svake upotrebe proverite pravilan rad alata; u primeru kvara alat treba da popravi stručnjak u ovlašćenoj servisnoj radionici, nikada ne otvarajte alat sami
- **Ne obrađujte materijale, koji sadrže azbest** (azbest prouzrokuje oboljenja raka)
- Alat ne trebaju da upotrebljavaju lica mlađa od 16 godina
- Tokom rada nivo buke može dostići 85 dB(A); koristite zaštitu protiv buke
- Nosite zaštitne naočare kada radite sa materijalima kod kojih nastaje iverje
- Prah sa materijala, kao što su boje, koje sadrže olovo, neke vrste drveta, minerala ili metala može biti štetan (u kontaktu ili pri udisanju prah može kod radnika ili drugih prisutnih prouzrokovati alergijsku reakciju i/ili bolesti disajnih organa); **nosite masku za prah i pri radu koristite uređaj za usisavanje prašine, gde god je to moguće priključiti**
- Neke vrste praha su klasifikovane kao kancerogene (kao npr. prah hrasta i bukve) pri istovremenoj upotrebi drveta; **nosite masku za prah i pri radu koristite uređaj za usisavanje prašine, gde god je to moguće priključiti**
- Poštujte nacionalne zahteve za prašinu bez obzira na materijale koje želite obrađivati
- Koristite samo proverene i sigurne električne produžne kablove, jačine do 16 ampera
- **Uvek izvucite električni utikač iz utičnice pre promene dodataka ili pribora**

PRE UPOTREBE

- Uklonite prepreke iznad i ispod linije reza već pre početka rezanja
- Izbegavajte oštećenja od vijaka, eksera ili drugih elemenata u predmetu obrade; odstranite ih pre početka rada
- **Predmet rada osigurajte i učvrstite stegama ili drugom opremom** (ako predmet rada držite rukama ili prema telu, biće nestabilan i možete izgubiti kontrolu nad alatom)

TOKOM KORIŠĆENJA

- **Električni alat orodje smete držati samo na izoliranoj ručici, ako radite u području, gde umetnuti alat može doći u kontakt sa skrivenim mrežnim instalacijama ili vlastitim mrežnim kablom** (kontakt sa mrežom, koja je pod naponom će prouzrokovati, da će posledično i metalni delovi alata biti pod naponom, a to dovodi do električnog udara)
- **Međutim, ako povezani alat ne koristite, ručica se može zagrejati; to je normalna pojava i nije uzrok nepravilnog rada**
- Kabal treba da je uvek odmaknut od pokretnih delova mašine; usmerite ga prema zadnjem delu, daleko od mašine
- Ako je priključni kabal oštećen ili se tokom rada pokida, ne dodirujte ga, već odmah izvucite utikač iz utičnice
- Nikada ne koristite alate, ako je kabal oštećen; kvar treba da popravi stručnjak
- Ako dođe do električnih ili mehaničkih kvarova, odmah isključite mašinu i izvucite utikač iz utičnice
- Pazite, ruke treba da su odmaknute od lista testere kada je alat uključen

PRIBOR

- Koristite samo originalne nastavke.
- Ne koristite oštećene, deformisane ili tupe listove testere

SPOLJNA UPOTREBA

- Za spoljnu upotrebu, alat priključite na posebnu FID zaštitu toka sa osetljivošću toka max. 30 mA i koristite produžni kabal, koji je zaštićen protiv vlage

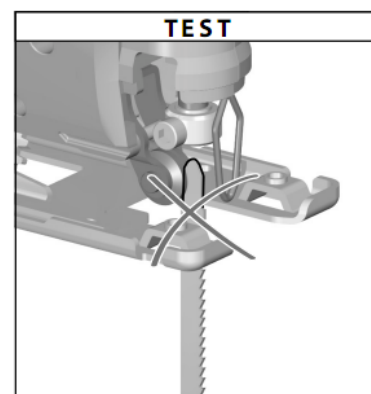
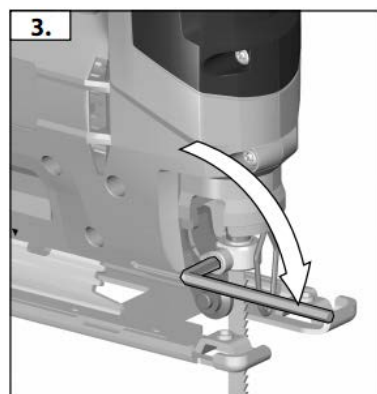
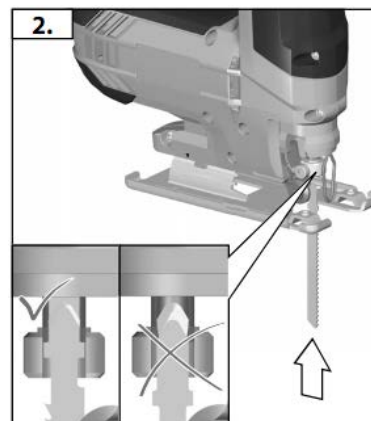
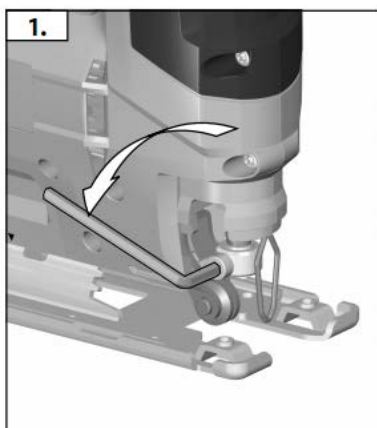
POSLE KORIŠĆENJA

- Kada alat odložite u stranu, isključite motor i pazite da su svi pokretni delovi alata potpuno zaustavljeni

NAMEŠTANJE / ZAMENA REZAČA**UPOZORENJE!**

Pre nameštanja ili zamene dodataka potrebno je da alat bude isključen iz utičnice električne mreže.

1. Sa imbus ključem (H) odvijte vijak na držaču rezača (D).
2. Stavite rezač u držač rezača, tako da lepo nalegne u držač.
NAPOMENA: Budite oprezni, da rezač bude pravilno okrenut (udaljen od alata).
3. Čvrsto zavijte vijak sa imbus ključem.
4. Proverite, da li je rezač čvrsto i bezbedno namešten u držaču rezača.



BIRAČ BRZINE

Sa biračem brzine (C) možete izabrati odgovarajuću brzinu za rad sa različitim materijalima. Za brži rad, okrenite birač brzine prema većim brojevima, za sporiji rad prema nižim. Prilagodite brzinu kretanja materijalu i radu.



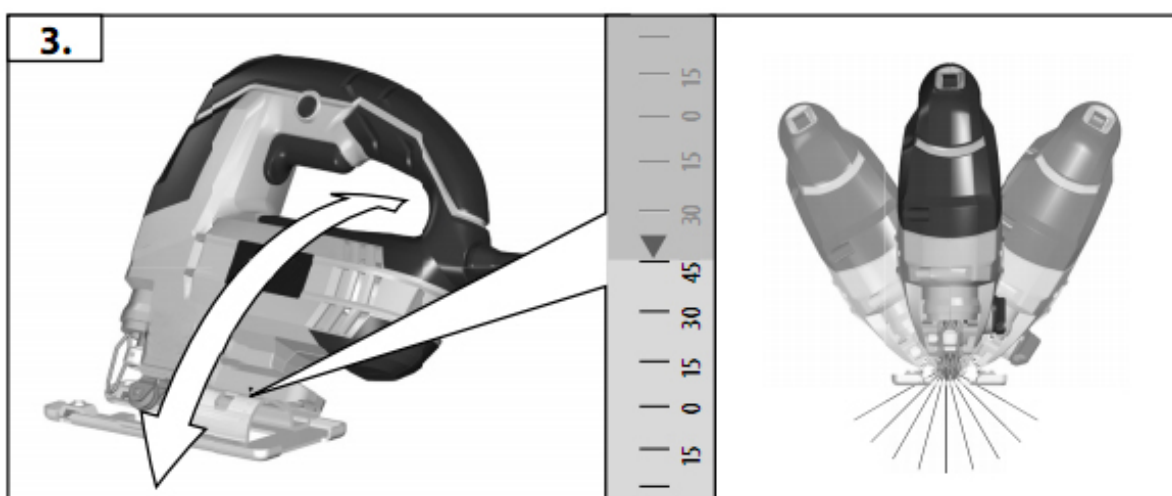
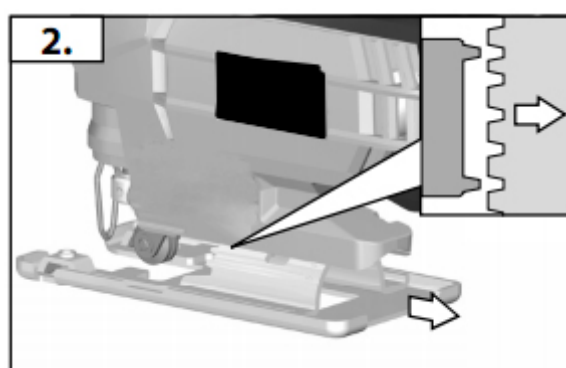
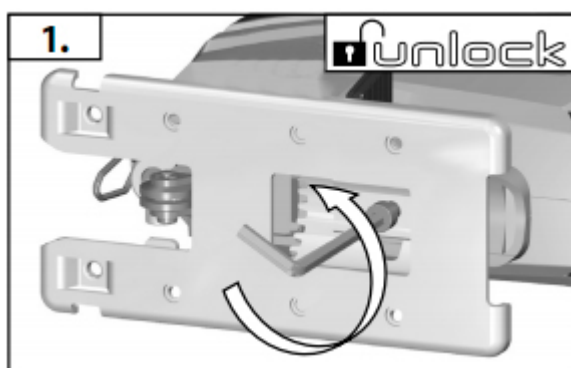
PODEŠAVANJE UGLA REZANJA



UPOZORENJE!

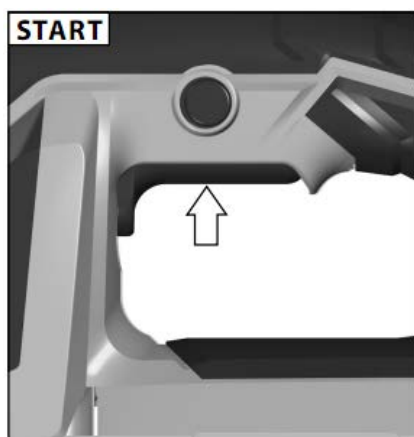
Pre promene dodatka alata, dodatka potrebno je da alat bude isključen iz utičnice električne mreže.

1. Sa imbus ključem (H) odvijte vijak na donjem delu alata.
2. Povucite kliznu ploču (F) nazad, da iskoči.
3. Postavite željeni ugao rezanja (E).
4. Pritisnite kliznu ručicu napred, da ponovno zaskoči.
5. Ponovo zavijte vijak na donjem delu alata.



RAD PREKIDAČA

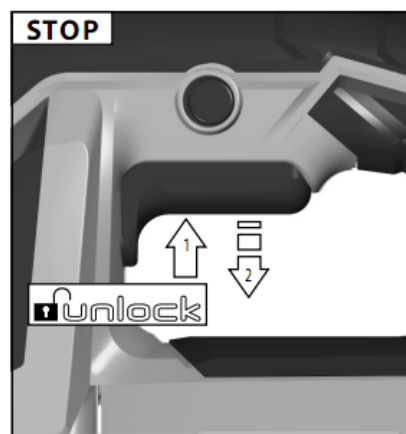
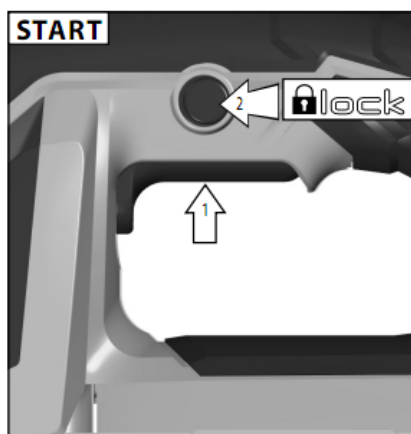
Da bi ste uključili alat, potrebno je da pritisnete i zadržite prekidač za uključeno/isključeno (A). Otpustite prekidač uključeno/isključeno, da ugastite alat.



Dugme za zaključavanje

Ako želite, da alat radi neprekidno, pritisnite prekidač uključeno/isključeno (A) i zadržite ga. Zatim pritisnite dugme za zaključavanje (B) i alat će raditi neprekidno.

Da bi ste isključili alat ponovo pritisnite dugme uključeno/isključeno i otpustite ga.



ODRŽAVANJE IN ČIŠČENJE

Prije svakog rada na uređaju izvucite utikač iz utičnice.

Za čišćenje plastičnih dijelova bušilice koristite vlažnu krpu. Nekoristite nikakvih nagrizajućih sredstava i oštrih predmeta.

Otvori za prozračivanje na kućištu motora, moraju biti prohodni i čisti. Kod čišćenja koristite mekanu krpu, ili četkicu.

ODRŽAVANJE

Koristite originalni pribor i rezervne dijelove proizvođača alata. Ukoliko se uređaj i pored naše kontrole kvaliteta, i pravilnoga održavanja pokvari, popravku mora da izvrši ovlaštenu servisera.


Pre nego što predate uređaj na servis, mora biti očišćen od svih nečistoća i originalnoj ambalaži.

U nikakvom slučaju ne potapajte dijelove ili cijeli alat u tekočinu.

NAPOMENE

Ovaj uređaj nije namijenjen osobama (uključujući i djecu) sa smanjenim fizičkim i psihičkim sposobnostima ili s nedostatkom iskustava i znanja, osim ako su pod nadzorom ili su bili upoznati s uputama u pogledu uporabe aparata od strane osobe koja je odgovorna za njihovu sigurnost. Prije zamjene pribora uređaj najprije isključite te izvadite utikač iz električne mreže.

TEHNIČKI PODACI

NAZIV	MJERNA JEDINICA	TIP IE-JS400
Napon	V (a.c.)	220-240; 50/60Hz
Snaga	W	400
Brzina (no)	min ⁻¹	1000-3000 (neopterećen)
Rezna dubina: - drvo - gvožđe - plastika	mm	55 6 10
Približna težina	kg	1,60
Nivo zvočnog pritiska L _{p(A)}	dB(A)	87,3 ; K=3 dB(A)
Nivo zvučne snage L _{w(A)}	dB(A)	98,3 ; K=3 dB(A)
Nivo vibracija	m/s ²	7,96 (drvo) 8,997 (gvožđe) K=1,5
Rezno područje	⁰	0-45
Klasa zaštite		Dupla izolacija

25
meseci
garancije

GARANTNI list

Garantni list Vam garantuje besplatnu popravku proizvoda čiji je uvoznik Elementa d.o.o., saglasno sa uslovima opisanim u garantnom listu. Ukoliko proizvod pokaže neispravnost u toku garantnog roka, molimo obratite se prodavnici gde je uređaj kupljen na teritoriji Republike Srbije.

Pre nego što počnete sa korišćenjem uređaja pročitajte kompletno uputstvo za rukovanje i uslove garancije. U slučaju da primetite napravilnost u radu, uređaj vratite u prodavnicu na mesto kupovine.

Podaci o servisu

Popunjava ovlašćeni servis

Datum prijema u servis: _____

Uređaj popravljen i vraćen kupcu	<input type="checkbox"/>
Uređaj ne može da se popravi i izdaje se novi	<input type="checkbox"/>
Uređaj nema pravo reklamacije, greška prouzrokovana nestručnim rukovanjem	<input type="checkbox"/>
Uređaj je testiran i ustanovljeno je da je ispravan	<input type="checkbox"/>

Datum izdavanja iz servisa: _____

Period za koji se produžuje garancija: _____

Napomena: _____

M.P.

Podaci o servisu

Popunjava ovlašćeni servis

Datum prijema u servis: _____

Uređaj popravljen i vraćen kupcu	<input type="checkbox"/>
Uređaj ne može da se popravi i izdaje se novi	<input type="checkbox"/>
Uređaj nema pravo reklamacije, greška prouzrokovana nestručnim rukovanjem	<input type="checkbox"/>
Uređaj je testiran i ustanovljeno je da je ispravan	<input type="checkbox"/>

Datum izdavanja iz servisa: _____

Period za koji se produžuje garancija: _____

Napomena: _____

M.P.

Podaci o servisu

Popunjava ovlašćeni servis

Datum prijema u servis: _____

Uređaj popravljen i vraćen kupcu	<input type="checkbox"/>
Uređaj ne može da se popravi i izdaje se novi	<input type="checkbox"/>
Uređaj nema pravo reklamacije, greška prouzrokovana nestručnim rukovanjem	<input type="checkbox"/>
Uređaj je testiran i ustanovljeno je da je ispravan	<input type="checkbox"/>

Datum izdavanja iz servisa: _____

Period za koji se produžuje garancija: _____

Napomena: _____

M.P.

Podaci o proizvodu

Popunjiva prodavac

Naziv proizvoda:	
Oznaka modela:	
Serijski broj:	

Podaci o prodaji

Prodajni objekat:		Pečat prodavca
Mesto:		
Potpis prodavca:		

Broj reklamacije

(* podaci iz knjige reklamacija)

Datum:

Reklamacioni broj:

Reklamacija 1.		
Reklamacija 2.		
Reklamacija 3.		

Uvoznik
Elementa d.o.o.Jovana Mikića 56, 24000 Subotica
Tel:024/686-270, www.elementa.rs

Ovlašćeni servis

Elementa d.o.o.
Jovana Mikića 56, 24000 Subotica
Tel:024/686-270
www.elementa.rs

Uslovi garancije

Izjavljujemo da je kupljeni proizvod u potpunosti saobrazan opisu, kao i da ima svojstva koja su pokazana na uzorku ili modelu. Takođe izjavljujemo da ima svojstva potrebna za redovnu upotrebu robe iste vrste, te da i po kvalitetu i funkcionisanju odgovara onome što je uobičajeno kod robe iste vrste i što potrošač može osnovano da očekuje s obzirom na prirodu robe i javna obećanja o posebnim svojstvima robe datim od strane proizvođača kako je učinjeno na ambalaži robe. Izjavljujemo da će proizvod ispravno funkcionisati i da ćemo u slučaju nedostataka i kvarova na proizvodu koji su posledica nesaobraznosti, kvarove otkloniti pod uslovom da su nastali u garantnom roku, pri normalnoj upotrebi uređaja i pridržavanju njegovog uputstva o rukovanju. Izjavljujemo da će proizvod biti saobrazan opisu kakav je bio u momentu prodaje 25 meseci od dana kupovine. Garancija važi za proizvode kupljene na teritoriji Srbije te se može ostvariti reklamacijom učinjenom u Srbiji.

Prava iz garancije potrošač može ostvariti izjavljivanjem reklamacije pod sledećim uslovima:

1. Da vratim uređaj u celovitom stanju i u slučaju visokog stepena lomljivosti poželjno je dostaviti u ambalaži
2. Da je tačno i uredno popunjen garantni list
3. Da je priložen račun o kupovini uređaja

Po izjavljivanju reklamacije, trgovac će u roku od 8 dana od dana prijema reklamacije odgovoriti potrošaču sa izjašnjenjem o podnetom zahtevu i predlogom njegovog rešavanja.

Reklamacija se neće prihvatiti u sledećim slučajevima:

1. Ukoliko uređaj nije dostavljen sa garantnim listom i računom
2. Ukoliko je uređaj fizički odnosno mehanički oštećen
3. Ukoliko je grešku prouzrokovala nestručna montaža i nesavesno rukovanje
4. Ukoliko se sa uređajem nije postupalo prema uputstvu za upotrebu, ili se uređaj skladištio na neprikladnom mestu
5. Ukoliko je uređaj otvaran, rastavljan ili prepravljivan od strane neovlašćenih lica
6. U slučajevima kada je do kvara došlo višom silom – elementarnim nepogodama (udar грома, požar, variranje u naponu...)

Obaveštavamo vas o pravima potrošača:

Ako isporučena roba nije saobrazna, potrošač ima pravo da zahteva od trgovca da se otkloni nesaobraznost, bez naknade, opravkom ili zamenom, odnosno da zahteva odgovarajuće umanjenje cene ili da raskine kupoprodaju u pogledu te robe.

Potrošač, na prvom mestu, može da bira između zahteva da se nesaobraznost otkloni opravkom ili zamenom.

Ako otklanjanje nesaobraznosti u skladu prethodnim stavom nije moguće ili ako predstavlja nesrazmerno opterećenje za trgovca, potrošač može da zahteva umanjenje cene ili da izjavi da raskida ugovor.

Nesrazmerno opterećenje za trgovca u smislu prethodnog stava, javlja se ako u poređenju sa umanjenjem cene i raskidom ugovora, stvara preterane troškove, uzimajući u obzir:

1. vrednost robe koju bi imala da je saobrazna
2. značaj saobraznosti u konkretnom slučaju;
3. da li se saobraznost može otkloniti bez značajnijih neugodnosti za potrošača.

Ukoliko je uređaj reklamiran u prvih 6 meseci potrošač ima pravo da bira između povrata novca, zamene uređaja i opravke.

Svaku opravku ili zamenu ćemo izvršiti u roku koji će biti definisan u Obaveštenju o rešavanju reklamacije koje sadrži izjašnjenje ovlašćenog servisa, a maksimalno u roku od 30 dana. Sve troškove koji su neophodni da bi se roba popravila, a naročito troškovi rada, materijala, preuzimanja i isporuke, snosi trgovac.

Potrošač ima pravo da raskine ugovor, ako ne može da ostvari pravo na opravku ili zamenu, odnosno ako trgovac nije izvršio opravku ili zamenu u obećanom roku ili ako trgovac nije izvršio opravku ili zamenu bez značajnijih nepogodnosti za potrošača.

Za obaveze trgovca koje nastanu usled nesaobraznosti robe, proizvođač se prema potrošaču nalazi u položaju jemca.

Potrošač ne može da raskine ugovor ako je nesaobraznost robe neznatna.

Prava na opravku ili zamenu ili umanjenje cene, odnosno raskid kupoprodaje, ne utiču na pravo potrošača da zahteva od trgovca naknadu štete koja potiče od nesaobraznosti, u skladu sa opštim pravilima o odgovornosti za štetu.

Svi uređaji pripadaju tkz. grupi hobista, odnosno, namenjeni su za kućnu, hobi upotrebu.

U slučaju da je korišćenje bilo za profesionalne aktivnosti garancija se neće prihvatiti.

Iz garancije su izuzeti uređaji ili delovi uređaja koji imaju potrošni karakter.

Potrošni karakter imaju delovi ili uređaji koji korišćenjem dovode do habanja ili trošenja istih.

Pod ograničenu garanciju od 6 meseci spadaju: punjive baterije, štedljive sijalice, LED sijalice i cevi, fluo cevi.

Iz garancije su izuzeti: baterije, halogene i sijalice sa užarenim vlaknima, sijalice u lampama i reflektorima, vrhovi i grejači lemilica, grejači u kvarcnim i halogenim grejalicama, bilo koja vrsta sofvera (pod garanciju spada samo hardver).

Molimo da pročitate dodatne napomene o rukovanju koje se nalaze u uputstvu za rukovanje.