



# Iskra

---



MODELI: SL-2077A, SL-2088A, SL-2022, SL-158, SL-2099, SL-8822, SL-6006

SRB PEGLA NA PARU

UPUTSTVO ZA KORIŠTENJE

## Uputstva za upotrebu

- Ova uputstva za upotrebu važe za ovaj uređaj. Sadrže važne informacije o početku upotrebe i rukovanju proizvodom.
- Pre početka upotrebe uređaja pažljivo i u celosti pročitajte uputstva za upotrebu, naročito sigurnosna uputstva. Nepoštovanje ovih uputstava za upotrebu može prouzrokovati teške telesne povrede ili oštetiti uređaj.
- Uputstva za upotrebu su zasnovana na standardima i propisima, koji važe u Evropskoj uniji.
- U inostranstvu se poštuju zakoni i propisi svake države posebno.
- Uputstva za upotrebu sačuvajte za slučaj kasnijeg korišćenja. Ako uređaj dajete trećim licima, takođe im obavezno dajte i ova uputstva za upotrebu.

## Objašnjenje simbola

U uputstvima za upotrebu ili na samom uređaju se koriste sledeći simboli i reči upozorenja:



### UPOZORENJE!

Ovaj upozoravajući simbol/reč označava opasnost sa srednjim nivoom rizika, zbog kojeg može, ako ga ne izbegnemo, doći do materijalne štete, smrti ili težih telesnih oštećenja.



### NAPOMENA!

Ovaj simbol daje korisne dodatne informacije o upotrebi uređaja.



### UPOZORENJE!

Proizvođač ne odgovara za štetu, koja može nastati usled nepravilne upotrebe uređaja, nepravilnog održavanja i intervencija na uređaju, sa namenom zamene delova ili modifikacije. Intervencije na uređaju može izvoditi samo ovlašćeni serviser proizvođača uređaja.

**UPOZORENJE**

Nepoštovanje uputstava i upozorenja, koja su navedena u ovom priručniku, može dovesti do električnog udara, požara i/ili čak do ozbiljnih oštećenja.

U slučaju korišćenja uređaja, gde njeni metalni delovi mogu doći u kontakt sa skrivenim električnim provodnicima ili sa vlastitim električnim kablom (ako je ugrađen), uređaj uvek držite za plastični, izolovani rukohvat.

**NAMENSKA UPOTREBA**

Uređaj je namenjen za kućnu upotrebu, a ne u poslovne svrhe. Namenjen je isključivo za sušenje ili peglanje odeće, drugih tkanina i sličnih tekstila. Ova uputstva pažljivo sačuvajte i po potrebi ih predajte sledećem korisniku.

Uređaj je namenjen za kućnu upotrebu i sličnim sredinama, kao što su:

- trgovine, kancelarije i ostali poslovni prostori od strane kuhinjskog osoblja,
- farme,
- hoteli, moteli i ostali stambeni prostori od strane gostiju,
- sredine, koje nude noćenja sa doručkom.

Pre nego počnete koristiti vaš uređaj, važno je da pročitate i pratite uputstva, koja će biti od koristi za kasniju upotrebu. Posebno obratite pažnju na poglavlje koje se bavi "Vašom bezbednošću".

**ZA VAŠU BEZBEDNOST**

- Uređaje, sa uključenim kablom, ne smeju koristiti, niti se sa njima igrati ili držati u blizini decu mlađu od 8 godina ili lica sa umanjenim mentalnim sposobnostima, koji su bez nadzora. Nikada ne ostavljajte uređaj bez nadzora.
- Uređaj ne smeju koristiti deca starosti od 0 do 8 godina. Uređaj mogu koristiti deca starija od 8 godina, ako su pod stalnim nadzorom. Uređaj mogu koristiti i lica sa smanjenim fizičkim, senzornim ili mentalnim sposobnostima ili sa premalo iskustva i znanja, ako ih pri upotrebi nadziru lica koja su zadužena za

njihovu bezbednost ili su primila uputstva za bezbedno korišćenje i razumeju sa njima povezane opasnosti.

- Uređaj mogu koristiti deca starija od 8 godina i lica sa smanjenim fizičkim, senzornim ili mentalnim sposobnostima ili sa premalo iskustva i znanja, ako ih pri upotrebi nadziru lica koja su zadužena za njihovu bezbednost ili su primila uputstva za bezbedno korišćenje i razumeju sa njima povezane opasnosti.
- Uređaj i njegov priključni kabl ne smeju biti na dohvatu deci mlađoj od 8 godina.
- Uređaj nije namenjen za upotrebu sa spoljnim tajmerom ili zasebnim daljinskim upravljačem.
- Uređaj se može koristiti u samo za tu svrhu određeni konektor.
- Čišćenje i održavanje uređaja ne smeju izvoditi deca, osim ako su stariji od 8 godina i ako su pod nadzorom.
- Da bi ste se zaštitili od električnog udara uređaj, kabl ili utikač nemojte potapati u vodu ili bilo koju drugu tečnost.
- Uređaje ne smeju upotrebljavati deca ili osobe sa smanjenim mentalnim sposobnostima, koji su bez nadzora. Nikada ne ostavljajte uređaj bez nadzora.
- Deca moraju biti pod nadzorom, da se ne bi igrala sa uređajem.
- Pre čišćenja ili tokom nekorišćenja, uređaj isključite i izvucite utikač iz utičnice. Za isključenje, držite utikač i izvucite ga iz utičnice. Nikada ne vucite kabl. Nikada ne nosite uređaje za kabl.
- Nemojte koristiti uređaj sa oštećenim električnim kablom, utikačem ili bilo kakvim oštećenjem.
- Ne dozvolite, da električni kabal visi preko ivice stola, pulta ili da ima kontakt sa vrućim površinama. Uređaje ne približavajte plinskim gorionicima, električnim grejačima ili rernama.
- Uređaje postavljajte na ravnu površinu. Ne postavljajte uređaje na daske ili neravne površine.
- Ne pokušavajte da popravite ili rastavite uređaje. Na uređaju nema delova koje bi ste mogli zameniti sami. Za popravku se obratite ovlašćenom serviseru.
- Uređaj čuvajte u zatvorenim prostorima na suvom mestu, van domašaja dece.

- Uređaje ne čistite grubim materijalima.
- Uređaje ne upotrebljavajte za druge namene osim onih opisanih u ovom priručniku.

## UPOZORENJA



**PAŽNJA: Vruća površina! Opasnost od opekotina!**  
**Delovi uređaja se tokom rada zagrevaju. Ne dodirujte vruće delove. Upotrebite ručice ili dugmiće.**

**Uređaj nije namenjen za upotrebu sa spoljnim tajmerom ili zasebnim daljinskim upravljačem.**

Ako je električni kabal oštećen, mora biti zamenjen od proizvođača, njegovog servisera ili kvalifikovanog lica, kako bi se izbegle opasnosti. Ovaj uređaj je namenjen radu sa standardnim utičnicama. Uređaj nije namenjen za industrijsku ili komercijalnu upotrebu.



## UPOZORENJE

### OPASNOST OD ELEKTRIČNOG UDARA

- Zaštitite uređaj od vlage, kapanja vode ili prskanja vode: postoji opasnost od električnog udara.
- Nikada ne dodirujte i ne hvatajte električni uređaj, ako je pao u vodu. U tom slučaju odmah izvucite utikač iz utičnice.
- Kada punite rezervoar za vodu, izvucite električni kabal iz utičnice.
- Rezervoar za vodu se ne sme napuniti sa vodom preko oznake **MAX**, da bi se sprečilo prelivanje vode.
- Ukoliko u uređaj (osim u rezervoar za vodu) uđe tečnost, odmah izvucite električni kabal.
- Pre ponovne upotrebe uređaj pregledajte temeljno.
- Električni kabal priključite samo u skladu sa propisno nameštenom, dostupnom utičnicom, čiji napon odgovara navodima na etiketi tipa uređaja. Po uključanju utičnica takođe mora biti dostupna.

- Budite oprezni na to, da se električni kabal ne može oštetiti oštrim ivicama ili vrućim tačkama.
- Kod oštećenja električnog kabla ili uređaja, utikač odmah izvucite iz utičnice.
- Ne koristite uređaj, ako su na uređaju ili mrežnom kablju vidna oštećenja, ako je uređaj pao ili ako ističe voda. Nemojte vršiti popravke na uređaju kako bi ste sprečili eventualne opasnosti. Isto tako ne smete sami menjati električni kabal. Popravke se mogu izvršiti samo u stručnim radionicama ili u servisnom centru.
- Nikada vlažnim rukama ne dodirujte utikač.
- Nemojte motati električni kabal oko uređaja, ni pre ni posle upotrebe.
- Ne ostavljajte uključene uređaje na električno napajanje.



## **UPOZORENJE**

### **OPASNOST OD OPEKLINA**

- Opasnost od iznenadnog isparenja. Pre dolivanja sveže vode, ostavite uređaj da se ohladi.
- Zbog pare i vrućeg prskanja pri pritisku na dugme za mlaz pare može doći do opekotina. Pobrinite se za bezbednu udaljenost od svih lako zapaljivih predmeta, na primer zavesa. Pri mlazu pare površinu za peglanje uvek usmerite u smeru odeće ili podloge za peglanje.
- Zbog rada grejača površina za peglanje postaje veoma vruća. Uređaj tokom rada dodirujte samo preko ručice ili elemenata za upravljanje.
- Na opasnost upozorite takođe i druge korisnike!
- Imajte u vidu, da iz pegle čak i po isključenju može izlaziti vruća para!
- Nikada ne usmeravajte paru u smeru ljudi ili životinja.  
**Nikada ne peglajte odeću na telu.**

**UPOZORENJE  
OPASNOST OD POŽARA**

- Uređaj koristite na stabilnoj, ravnoj i toplotno otpornoj površini.
- Čak i kod kratkih prekida uređaj odmah postavite uspravno i ne na površinu za peglanje. Površina na koju se odlaže mora biti stabilna i otporna na toplotu. Izvucite električni kabal kod dužih prekida ili kada napuštate prostoriju.
- Peglu ne koristite kao uređaj za zagrevanje.
- Peglu, električni utikač i električni kabal ne približavajte otvorenoj vatri i vrućim površinama.

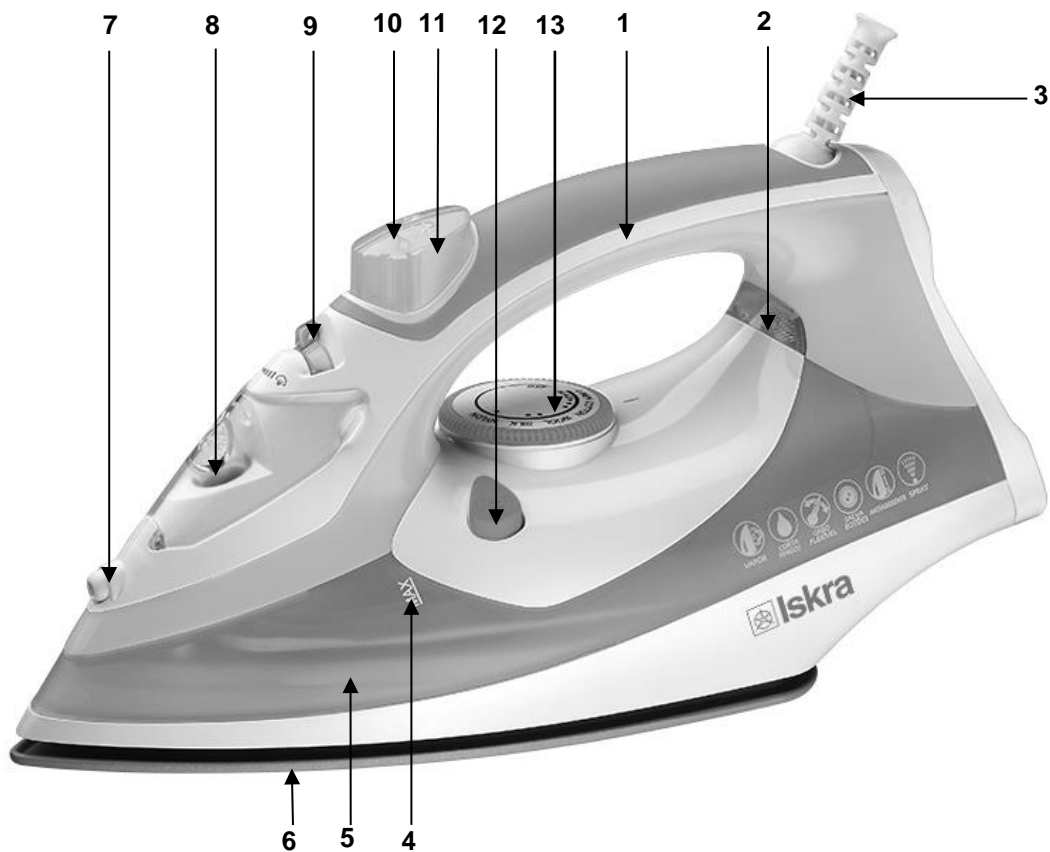
**PRE PRVE UPOTREBE**

**OPASNOST OD OŠTEĆENJA!**  
**Ako nepažljivo otvorite ambalažu oštrim nožem ili drugim oštrim predmetima, možete brzo oštetiti peglu. Ambalažu otvorite veoma pažljivo.**

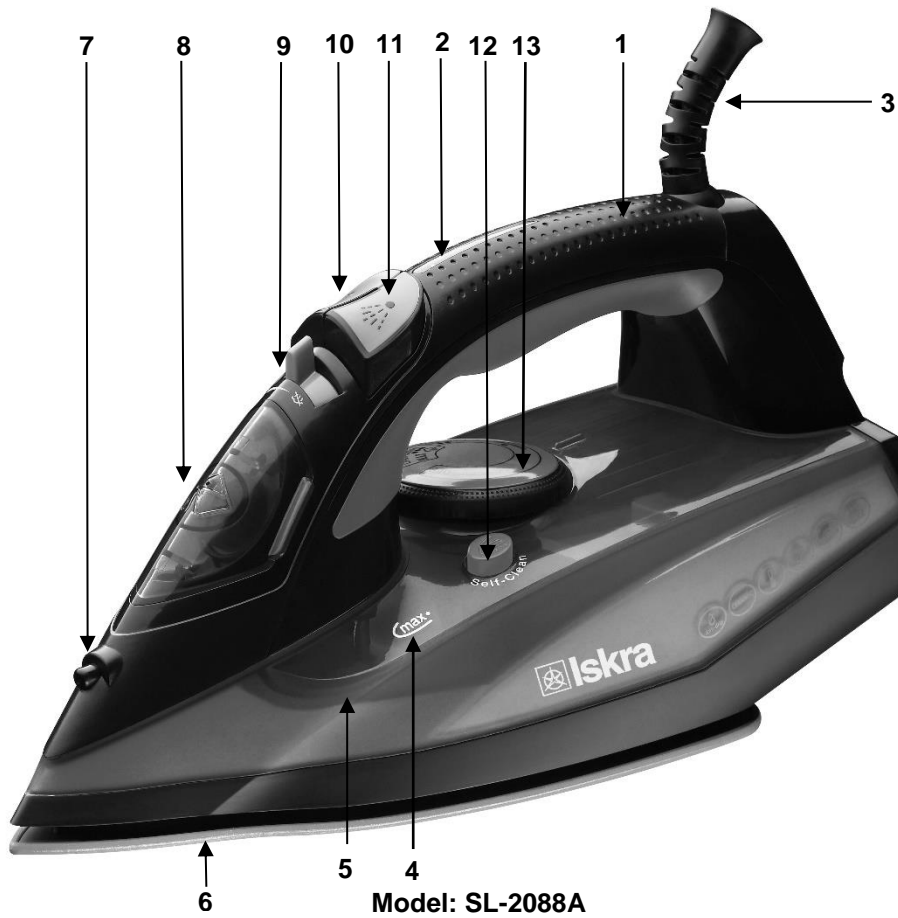
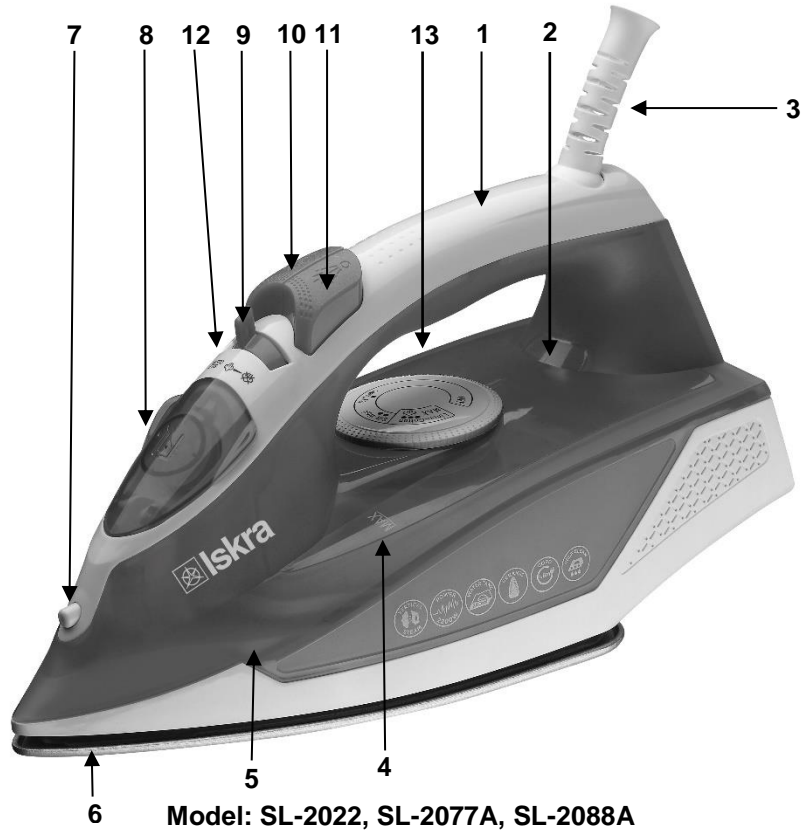
- Proverite, da li su u kompletu svi delovi.
- Proverite, da li su na pegli ili posebnim delovima vidna oštećenja. Ako jesu, ne upotrebljavajte peglu. Preko ovlašćenog servisa, navedenog u garantnom listu, obratite se proizvađaču.
- Kod prve upotrebe pegle može se pojaviti dim ili možete osetiti neprijatan miris, to je potpuno normalna pojava i posledica je zaštitnog ulja iz ambalaže.

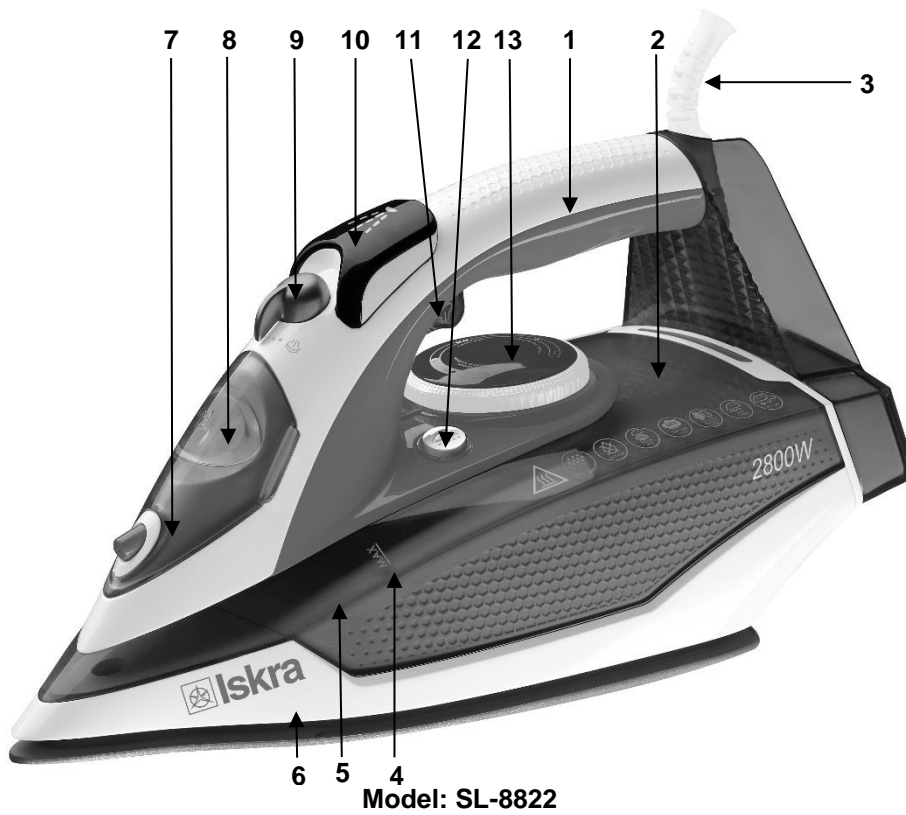
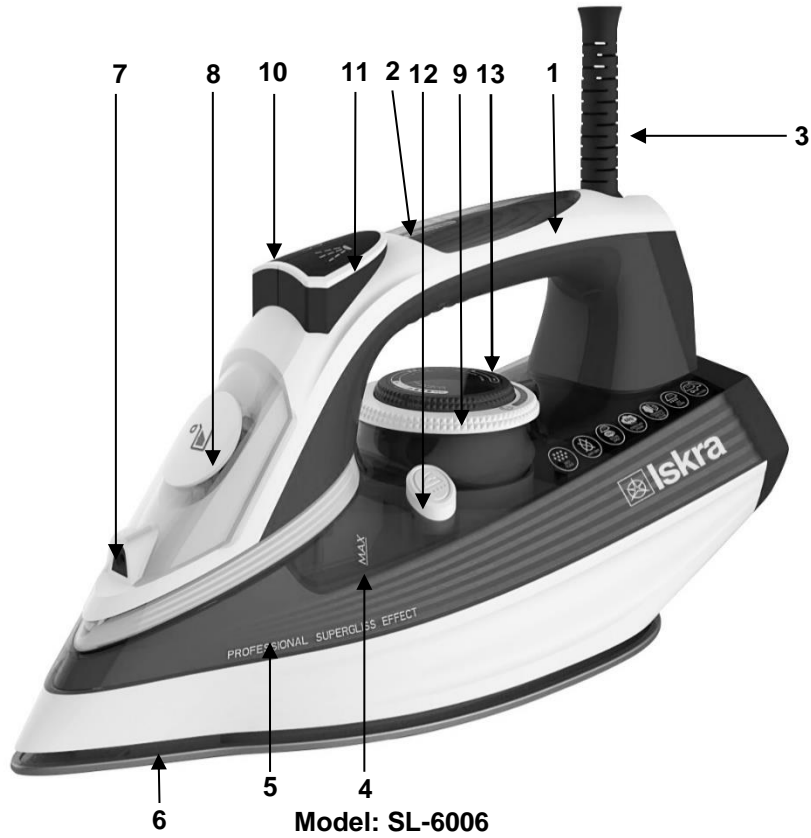
**DELOVI UREĐAJA**

- |  |                                  |
|--|----------------------------------|
| 1. Ručica  | 7. Mlaznica prskalice            |
| 2. Kontrolna sijalica temperature                        | 8. Poklopac rezervoara za vodu   |
| 3. Električni kabal                                      | 9. Regulator ispusta pare        |
| 4. Oznaka za maksimalnu visinu punjenja rezervoara vodom | 10. Dugme za ispuštanje pare     |
| 5. Rezervoar za vodu                                     | 11. Dugme za prskanje            |
| 6. Ploča za peglanje sa otvorima za ispuštanje pare      | 12. Dugme za automatsko čišćenje |
|  | 13. Regulator temperature        |


**Model: SL-158**








## UPOTREBA

1. Kod prve upotrebe skinite zaštitnu plastiku sa ploče, ako je prisutna, i ploču obrišite mekom i suvom krpom.
2. Proverite uputstva za peglanje na ušivenoj etiketi odeće, kako bi ste izabrali odgovarajuću temperaturu.
3. Električni kabal odmotajte do kraja i električni utikač uključite u odgovarajuću utičnicu. Upaliće se kontrolna sijalica temperature. Kada kontrolna sijalica prestane da svetli možete početi sa peglanjem.  
Kod prve upotrebe sa ploče se može pojaviti malo dima zbog prisutnosti zaštitnog ulja. Posle nekoliko minuta dim će nestati. Ako do toga ne dođe, isključite uređaj i stupite u kontakt sa servisnom službom.  
Savetujemo, da najpre opeglate odeću, koja zahteva nižu temperaturu i na kraju odeću, koja zahteva visoku temperaturu. Na taj način ćete uštedeti vreme, jer se ploča brže zagreje nego što se ohladi.
4. Kod prve upotrebe više puta uzastopno ispustite paru, nemojte usmeravati ka odeći već isprobajte na starom komadu tkanine koji nema vrednost, da bi se odstranili mogući ostaci proizvodnje, koji mogu umazati ili oštetiti tkaninu, koju želite opeglati. Odeća mora biti potpuno suva pre peglanja.
5. Površina za peglanje se tokom peglanja malo ohladi. Da bi ste ponovno nastavili sa tom temperaturom, uređaj površinu za peglanje ponovno zagreva i kontrolna sijalica temperature svetli. Kontrolna sijalica temperature se ponovo ugasi, kada se dostigne zadata temperatura. Taj postupak se tokom peglanja ponovlja. U fazi ponovnog zagrevanja jednostavno nastavite sa peglanjem.
6. Po završetku peglanja:
  - ispustite svu paru,
  - regulator temperature i regulator ispusta pare postavite na minimum,
  - izvucite utikač iz električne utičnice,
  - ispraznite preostalu vodu iz rezervoara,
  - pre nego uređaj odložite, pustite ga da se potpuno ohladi.

Ne peglajte preko npr. patenta, metalnih dugmića ili aplikacija, koje mogu oštetiti površinu za peglanje. Posle svake upotrebe ili u slučaju sumnje da je došlo do greške, uređaj isključite sa električne mreže.

OZNAKE ZA PEGLANJE	VRSTA TKANINE
	peglanje nije dozvoljeno
•	sintetika, najlon, akril, poliester, rejon
••	vuna, svila
•••	bombaž, platno

#### Punjenje rezervoara vodom



### **OPASNOST!**

**Kada punite rezervoar za vodu, izvucite električni kabal iz utičnice.**

1. Električni utikač isključite iz utičnice.
2. Postavite peglu vodoravno na dasku za peglanje ili na ravnu i stabilnu površinu, koja je otporna na toplotu.
3. Otvorite vratanica i polako napunite rezervoar za vodu do oznake **MAX**. Ne prekoračujte oznaku **MAX** na rezervoaru. Ako rezervoar prepunite, odstranite suvišnu vodu. Upotrebljavajte samo destilovanu vodu bez ikakvih dodataka (npr. sirće, sredstva za uklanjanje vodenog kamenca, skroba, parfema, omekšivača). Druge tečnosti mogu oštetiti komponente ili zaptivače.
4. Dobro zatvorite vratanica.



### **UPOZORENJE**

**Pegla je namenjena za upotrebu samo sa destilovanom vodom.**

**Garancija ne pokriva popravke ili zamenu proizvoda zbog upotrebe vode sa česme ili drugih tekućina.**

#### Funkcija prskanja



### **OPASNOST OD OŠTEĆENJA!**

**Ako funkciju prskanja upotrebljavate na svilenj odeći ili tkaninama, mogu nastati vodeni madeži. Funkciju prskanja ne uključujte pri peglanju svile. Svilenu odeću ili tkaninu umesto toga zavijte u vlažnu krpu.**

Funkcijom prskanja možete odeću/tkanine navlažiti blagim prskanjem neposredno ispred otvora za prskanje. Funkciju prskanja možete upotrebiti bilo kada.

1. Peglu ili otvor za prskanje usmerite na onu stranu gde želite navlažiti odeću ili tkaninu.
2. Pritisnite dugme za prskanje.

### **Peglanje sa parom**

1. Na regulatoru temperature postavite željenu temperaturu. Kontrolna sijalica temperature će početi da svetli.
2. Kada je dostignuta temperatura peglanja i kontrolna sijalica temperature se ugasi, na regulatoru ispusta pare postavite željenu količinu pare i počnite sa peglanjem. Izlazak pare će početi odmah kada peglu postavite vodoravno, a prestaće odmah kada peglu na paru postavite uspravno ili regulator ispusta pare postavite na minimum.

### **Suvo peglanje**

Suvo peglanje možete izvesti sa punim ili praznim rezervoarom za vodu.

1. Postavite temperaturu u odnosu na izbrani materijal.
2. Regulator ispusta pare postavite na minimum.
3. Kada se sijalica ugasi, možete početi sa peglanjem.



**UPOZORENJE**  
**Pegla je vruća ako je duže vremena u upotrebi i ne sadrži vodu. Ne puniti rezervoar za vodu dok se pegla na ohladi.**

### **Funkcija mlaza pare**

1. Funkcija mlaza pare zahteva visoku temperaturu. U tu svrhu rezervoar za vodu mora biti napunjen najmanje do jedne četvrtine.
2. Dok pegla na paru klizi po odeći pritisnite dugme za mlaz pare.
3. Sačekajte nekoliko sekundi pre nego ponovo pritisnete dugme za mlaz pare.

### **ČIŠĆENJE I ODRŽAVANJE**



**PAŽNJA! OPASNOST OD OPEKOTINA!**  
**Pre bilo kakvog čišćenja ili održavanja uređaj uvek isključite sa električne mreže.**

1. Po završetku peglanja izvucite električni utikač i ostavite da se pegla pre čišćenja ohladi.
2. Obrišite kućište, ručicu i peglu sa vlažnom bombažnom krpom.
3. Ako je na površini za peglanje prljavština ili vodeni kamenac, očistite je vlažnom bombažnom krpom. Ako je krpa sintetička, može se istopiti zbog visoke temperature površine za peglanje. Isključite funkciju za paru i odmah odstranite ostatke tako što ćete je istrljati više puta suvom, preklopljenom bombažnom krpom.
4. Nikada ne upotrebljavajte gruba sredstva ili rastvarače. Da biste sačuvali površinu za peglanje glatkom, ne držite je u neposrednom kontaktu sa metalnim predmetima. Za čišćenje površine za peglanje nikada ne upotrebljavajte metalne sunđere ili hemikalije.
5. Uređaj čuvajte na suvom i čistom mestu.



**UPOZORENJE**  
**Peglu ne stavljajte u vodu.**

### Automatsko čišćenje



#### **PAŽNJA!**

**Nemojte sipati sirće, sredstva za odstranjivanje vodenog kamenca ili druge dodatke u rezervoar za vodu. Dodaci mogu oštetiti uređaj.**

Ova funkcija odstranjuje vodeni kamenac i minerale, koji se talože u parnoj komori. Pegla će biti u dobrom stanju ako ovu funkciju upotrebite uvek jednom mesečno ili češće, zavisno od tvrdoće vode koju upotrebljavate.

1. Napunite rezervoar za vodu do polovine.
2. Peglu na paru postavite uspravno.
3. Regulator temperature i ispusta pare postavite na maksimum.
4. Utaknite električni utikač u utičnicu: kontrolna sijalica rada svetli.
5. Sačekajte da se kontrolna sijalica temperature ugasi.
6. Držite peglu vodoravno nad umivaonikom pa pritisnite **SELF CLEAN dugme** i držite je pritisnutu. Ostaci vodenog kamenca će sa parom i vrućom vodom sada izaći kroz otvore za izlaz pare na površini za peglanje. Držite dugme pritisnutim, dok para ili voda ne izbace sve.
7. Ponovite korake 1. do 6., dok neprestanu izlaziti bilo kavi ostaci.
8. Izvucite električni utikač, ostavite da se pegla ohladi i isipajte preostalu vodu.

### Sistem protiv vodenog kamenca

Posebni smolni filter unutar rezervoara za vodu omekšava vodu i sprečava nastanak vodenog kamenca na ploči. Filter je permanentan i nije potrebno menjati ga.

### Funkcija protiv kapanja

Funkcija protiv kapanja sprečava da tokom peglanja iz ploče za peglanje kaplje voda. Omogućava peglanje osetljivih materijala. Te materijale uvek peglajte pri niskim temperaturama. Ako je radna temperatura prenizka da bi se stvorila para, ova opasnost bi mogla da se pojavi. Funkcija protiv kapanja se aktivira automatski.

### Automatsko isključivanje



#### **OPASNOST OD OPEKOTINA/POŽARA!**

**Funkcija automatskog isključivanja omogućava automatsko isključivanje pegle u kratkom vremenu, ploča za peglanje je još uvek zagrejana. Zavisno od tkanine preostala toplota još uvek može izazvati opekotine. Zato u nijednom slučaju ne ostavljajte peglu u vodoravnom položaju, tj. na ploču za peglanje, t.j. uvek je postavite u uspravni položaj.**

Funkcija automatskog isključivanja štiti peglu od pregrevanja i sprečava nepotrebno trošenje električne struje. Pegla će se automatski isključiti ako:

- je ostavite uključenu u uspravnom položaju osam minuta,
- je ostavite uključenu 30 sekundi u vodoravnom položaju.

Čim se pegla ponovo pokrene, ponovo se uključuje i počinje zagrevati.

**ČUVANJE**

**OPASNOST OD POŽARA!**

**Pegla se tokom rada jako zagreje i može prouzrokovati požar, ako je vruću stavite u ormar ili u originalnu ambalažu.**

Pegla se mora potpuno ohladiti, pre nego je stavite npr. u originalnu ambalažu, ormar ili slično. Peglu na paru čuvajte na suvom i čistom mestu, nedostupnom deci.

**SERVISIRANJE**

**UPOZORENJE**

**Pegla je namenjena za upotrebu samo sa destilovanom vodom.**

**Garancija ne pokriva popravke ili zamenu prizvoda zbog upotrebe vode sa česme ili drugih tekućina.**

Za bilo kakvo servisiranje u toku garancije ili posle nje obratite se ovlašćenom servisu i rado će vam pomoći. U koliko imate oštećen električni kabal savetujemo vam da se iz bezbednosnih razloga obratite ovlašćenom servisu, gde će vam ga zameniti.

**Pre nego ga dostavite servisu, uređaj mora biti očišćen od svih prljavština i u originalnoj ambalaži.**

**TEHNIČKI PODACI**

Model:	Snaga:	Napon:	Zapremina rezervoara za vodu:	Sistem protiv vodenog kamenca Funkcija protiv kapanja Automatsko isključivanje	Regulator ispusta pare:
SL-2077A	1800W	220-240V~50/60Hz	220 ml	NE	Jednostepeni
SL-2088A	2000W	220-240V~50/60Hz	200 ml	NE	Jednostepeni
SL-2022	2200W	220-240V~50/60Hz	230 ml	DA	Dvostepeni
SL-158	2400W	220-240V~50/60Hz	350 ml	DA	Dvostepeni
SL-2099	2600W	220-240V~50/60Hz	380 ml	DA	Dvostepeni
SL-8822	2800W	220-240V~50/60Hz	350 ml	DA	Bez stepena
SL-6006	3000W	220-240V~50/60Hz	350 ml	DA	Bez stepena

25  
meseci  
garancije

## GARANTNI list

Garantni list Vam garantuje besplatnu popravku proizvoda čiji je uvoznik Elementa d.o.o., saglasno sa uslovima opisanim u garantnom listu. Ukoliko proizvod pokaže neispravnost u toku garantnog roka, molimo obratite se prodavnici gde je uređaj kupljen na teritoriji Republike Srbije.

**Pre nego što počnete sa korišćenjem uređaja pročitajte kompletno uputstvo za rukovanje i uslove garancije. U slučaju da primetite nepravilnost u radu, uređaj vratite u prodavnicu na mesto kupovine.**



**Podaci o servisu**

Popunjava ovlašćeni servis

Datum prijema u servis: \_\_\_\_\_

Uređaj popravljen i vraćen kupcu	<input type="checkbox"/>
Uređaj ne može da se popravi i izdaje se novi	<input type="checkbox"/>
Uređaj nema pravo reklamacije, greška prouzrokovana nestručnim rukovanjem	<input type="checkbox"/>
Uređaj je testiran i ustanovljeno je da je ispravan	<input type="checkbox"/>

Datum izdavanja iz servisa: \_\_\_\_\_

Period za koji se produžuje garancija: \_\_\_\_\_

**Napomena:** \_\_\_\_\_

**M.P.**
**Podaci o servisu**

Popunjava ovlašćeni servis

Datum prijema u servis: \_\_\_\_\_

Uređaj popravljen i vraćen kupcu	<input type="checkbox"/>
Uređaj ne može da se popravi i izdaje se novi	<input type="checkbox"/>
Uređaj nema pravo reklamacije, greška prouzrokovana nestručnim rukovanjem	<input type="checkbox"/>
Uređaj je testiran i ustanovljeno je da je ispravan	<input type="checkbox"/>

Datum izdavanja iz servisa: \_\_\_\_\_

Period za koji se produžuje garancija: \_\_\_\_\_

**Napomena:** \_\_\_\_\_

**M.P.**
**Podaci o servisu**

Popunjava ovlašćeni servis

Datum prijema u servis: \_\_\_\_\_

Uređaj popravljen i vraćen kupcu	<input type="checkbox"/>
Uređaj ne može da se popravi i izdaje se novi	<input type="checkbox"/>
Uređaj nema pravo reklamacije, greška prouzrokovana nestručnim rukovanjem	<input type="checkbox"/>
Uređaj je testiran i ustanovljeno je da je ispravan	<input type="checkbox"/>

Datum izdavanja iz servisa: \_\_\_\_\_

Period za koji se produžuje garancija: \_\_\_\_\_

**Napomena:** \_\_\_\_\_

**M.P.**

## Podaci o proizvodu

Popunjiva prodavac

Naziv proizvoda:	
Oznaka modela:	
Serijski broj:	

## Podaci o prodaji

Prodajni objekat:		Pečat prodavca
Mesto:		
Potpis prodavca:		

## Broj reklamacije

(\* podaci iz knjige reklamacija)

Datum:

Reklamacioni broj:

Reklamacija 1.		
Reklamacija 2.		
Reklamacija 3.		

**Uvoznik  
Elementa d.o.o.**Jovana Mikića 56, 24000 Subotica  
Tel:024/686-270, www.elementa.rs**Ovlašćeni servis**Elementa d.o.o.  
Jovana Mikića 56, 24000 Subotica  
Tel:024/686-270  
www.elementa.rs

## Uslovi garancije

Izjavljujemo da je kupljeni proizvod u potpunosti saobrazan opisu, kao i da ima svojstva koja su pokazana na uzorku ili modelu. Takođe izjavljujemo da ima svojstva potrebna za redovnu upotrebu robe iste vrste, te da i po kvalitetu i funkcionisanju odgovara onome što je uobičajeno kod robe iste vrste i što potrošač može osnovano da očekuje s obzirom na prirodu robe i javna obećanja o posebnim svojstvima robe datim od strane proizvođača kako je učinjeno na ambalaži robe. Izjavljujemo da će proizvod ispravno funkcionisati i da ćemo u slučaju nedostataka i kvarova na proizvodu koji su posledica nesaobraznosti, kvarove otkloniti pod uslovom da su nastali u garantnom roku, pri normalnoj upotrebi uređaja i pridržavanju njegovog uputstva o rukovanju. Izjavljujemo da će proizvod biti saobrazan opisu kakav je bio u momentu prodaje 25 meseci od dana kupovine. Garancija važi za proizvode kupljene na teritoriji Srbije te se može ostvariti reklamacijom učinjenom u Srbiji.

### Prava iz garancije potrošač može ostvariti izjavljivanjem reklamacije pod sledećim uslovima:

1. Da vrati uređaj u celovitom stanju i u slučaju visokog stepena lomljivosti poželjno je dostaviti u ambalaži
2. Da je tačno i uredno popunjen garantni list
3. Da je priložen račun o kupovini uređaja

Po izjavljivanju reklamacije, trgovac će u roku od 8 dana od dana prijema reklamacije odgovoriti potrošaču sa izjašnjenjem o podnetom zahtevu i predlogom njegovog rešavanja.

### Reklamacija se neće prihvatiti u sledećim slučajevima:

1. Ukoliko uređaj nije dostavljen sa garantnim listom i računom
2. Ukoliko je uređaj fizički odnosno mehanički oštećen
3. Ukoliko je grešku prouzrokovala nestručna montaža i nesavesno rukovanje
4. Ukoliko se sa uređajem nije postupalo prema uputstvu za upotrebu, ili se uređaj skladištio na neprikladnom mestu
5. Ukoliko je uređaj otvaran, rastavljan ili prepravljivan od strane neovlašćenih lica
6. U slučajevima kada je do kvara došlo višom silom – elementarnim nepogodama (udar groma, požar, variranje u naponu...)

### Obaveštavamo vas o pravima potrošača:

Ako isporučena roba nije saobrazna, potrošač ima pravo da zahteva od trgovca da se otkloni nesaobraznost, bez naknade, opravkom ili zamenom, odnosno da zahteva odgovarajuće umanjenje cene ili da raskine kupoprodaju u pogledu te robe.

Potrošač, na prvom mestu, može da bira između zahteva da se nesaobraznost otkloni opravkom ili zamenom.

Ako otklanjanje nesaobraznosti u skladu prethodnim stavom nije moguće ili ako predstavlja nesrazmerno opterećenje za trgovca, potrošač može da zahteva umanjenje cene ili da izjavi da raskida ugovor.

Nesrazmerno opterećenje za trgovca u smislu prethodnog stava, javlja se ako u poređenju sa umanjnjem cene i raskidom ugovora, stvara preterane troškove, uzimajući u obzir:

1. vrednost robe koju bi imala da je saobrazna
2. značaj saobraznosti u konkretnom slučaju;
3. da li se saobraznost može otkloniti bez značajnijih neugodnosti za potrošača.

Ukoliko je uređaj reklamiran u prvih 6 meseci potrošač ima pravo da bira između povrata novca, zamene uređaja i opravke.

Svaku opravku ili zamenu ćemo izvršiti u roku koji će biti definisan u Obaveštenju o rešavanju reklamacije koje sadrži izjašnjenje ovlašćenog servisa, a maksimalno u roku od 30 dana. Sve troškove koji su neophodni da bi se roba popravila, a naročito troškovi rada, materijala, preuzimanja i isporuke, snosi trgovac.

Potrošač ima pravo da raskine ugovor, ako ne može da ostvari pravo na opravku ili zamenu, odnosno ako trgovac nije izvršio opravku ili zamenu u obećanom roku ili ako trgovac nije izvršio opravku ili zamenu bez značajnijih nepogodnosti za potrošača.

Za obaveze trgovca koje nastanu usled nesaobraznosti robe, proizvođač se prema potrošaču nalazi u položaju jemca.

Potrošač ne može da raskine ugovor ako je nesaobraznost robe neznatna.

Prava na opravku ili zamenu ili umanjenje cene, odnosno raskid kupoprodaje, ne utiču na pravo potrošača da zahteva od trgovca naknadu štete koja potiče od nesaobraznosti, u skladu sa opštim pravilima o odgovornosti za štetu.

Svi uređaji pripadaju tkz. grupi hobista, odnosno, namenjeni su za kućnu, hobi upotrebu.

U slučaju da je korišćenje bilo za profesionalne aktivnosti garancija se neće prihvatiti.

Iz garancije su izuzeti uređaji ili delovi uređaja koji imaju potrošni karakter.

Potrošni karakter imaju delovi ili uređaji koji korišćenjem dovode do habanja ili trošenja istih.

Pod ograničenu garanciju od 6 meseci spadaju: punjive baterije, štedljive sijalice, LED sijalice i cevi, fluo cevi.

Iz garancije su izuzeti: baterije, halogene i sijalice sa užarenim vlaknima, sijalice u lampama i reflektorima, vrhovi i grejači lemilica, grejači u kvarcnim i halogenim grejalicama, bilo koja vrsta sofvera (pod garanciju spada samo hardver).

**Molimo da pročitate dodatne napomene o rukovanju koje se nalaze u uputstvu za rukovanje.**