



Uputstvo za upotrebu

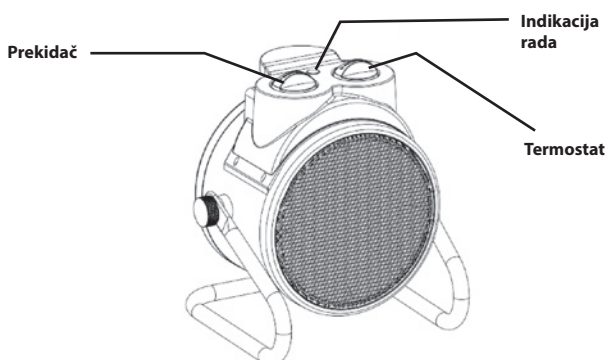
PTC grejalica sa ventilatorom

PTC-IF30R



Pre prve upotrebe pročitajte ovo uputstvo i sačuvajte ga. Decu mlađu od 3 godine ne puštati u blizinu uređaja, izuzev ako postoji konstantan nadzor odrasle odgovorne osobe. Deca između 3 i 8 godina uređaj smeju samo da isključuju i uključuju ali samo u slučajevima ukoliko je uređaj montiran pravilno, u normalnim uslovima rada ili su pod nadzorom, ako su upućeni u njegovo bezbedno i pravilno rukovanje. Ovaj uređaj nije predviđen za upotrebu licima sa smanjenom mentalnom ili psihofizičkom mogućnošću, odnosno neiskusnim licima uključujući i decu, deca starija od 8 godina smeju da rukuju ovim uređajem samo u prisustvu odrasle osobe ili da su upućena u rukovanje i svesna su svih opasnosti pri radu. Deca se ne smeju igrati sa ovim proizvodom. Korisničko održavanje i čišćenje ovog proizvoda deca smeju da vrše samo u prisustvu odrasle osobe. Ovaj uređaj je dozvoljeno koristiti samo u normalnim uslovima rada i on mora biti montiran pravilno. Pre upotrebe ovog proizvoda osoba mora biti upućena u bezbedno rukovanje i svesna svih opasnosti pri radu.

NAPOMENA: neki delovi ovog uređaja mogu biti vrel i mogu da izazovu opekotine. Pri radu treba obratiti veću pažnju u slučaju da su prisutna deca i nemoćne osobe.



OSOBINE

Grejalica velike snage • Robusno metalno kućište • Termostat za održavanje optimalne temperature

RAD

Prilikom prvog uključivanja moguća je pojava blagog neprijatnog mirisa. To je bezopasna i kratkotrajna pojava. Prekidačem za odabir režima moguće je odabrati sledeće funkcije:

0: Isključeno

⊕: Ventilator (25 W)

⊕: Prvi stepen grejanja (1500W)

⊕: Drugi stepen grejanja (3000W)

Termostatom je moguće podesiti željenu temperaturu prostorije. Grejanje će se automatski uključiti ukoliko temperatura opadne ispod podešene. Nakon dostizanja temperature grejanje se isključuje. Ako želite postići veću temperaturu, termostat okrećite u smeru kazaljke na satu, za manju temperaturu okrećite ga u suprotnom smeru. Pre nego što isključite grejalicu, okrenite termostat u položaj MIN i okrenite prekidač u položaj ventilatora, ostavite uređaj da se ohladi dva minuta, a zatim isključite grejalicu i izvucite utikač iz zidne utičnice. Zaštita od pregrevanja: u slučaju pregrevanja isključuje uređaj, na primer ako su ventilacioni otvori prekriveni ili ako su jako uprljani. Uređaj isključite iz struje i ostavite ga da se ohladi (min. 30 minuta), po potrebi očistite uređaj. Ponovo uključite uređaj u struju i pokrenite ga. Ako se i tada aktivira zaštita, isključite uređaj i obratite se stručnom licu.

ČIŠĆENJE, ODRŽAVANJE

Radi optimalnog rada uređaja u zavisnosti od količine prljavštine uređaj treba redovno čistiti, najređe jednom mesečno.

1. Pre čišćenja isključite uređaj na prekidače, a potom i iz mrežne utičnice.
2. Ostavite ga da se ohladi (min. 30 minuta).
3. Usisne i izduvne otvore očistite usisivačem i četkom.
4. Vlažnom krpom očistite spoljašnji deo uređaja, ne koristite agresivna hemijska sredstva! Obratite pažnju da ništa ne ucuri u unutrašnjost uređaja!

TEHNIČKE KARAKTERISTIKE

Napajanje: 220-240V~ [50Hz]
Snaga: 25W/1500W/3000W
Maks.snaga: 3000W
Nivo buke: <46dB[A]
Dimenzije: 255x200x305 mm
Dužina napojnog kabela: 1.35m
Masa: 2.7kg
IP zaštita: IP20

Oznaka: PTC-IF30R
Proizvođač: Elementa d.o.o.
Zemlja porekla: Kina
Uvoznik: Elementa d.o.o.
Srbija, Subotica, Jovana Mikića 56
Telefon: 024/686-270
www.elementa.rs

NAPOMENE:

1. Uverite se da se uređaj nije ošteti u toku transporta!
2. Zabranjena je upotreba uređaja ako vam je predhodno pao iz ruke!
3. U slučaju vidljivih oštećenja zabranjeno je koristiti uređaj!
4. Ne postavljati blizu zida. Sa leve, desne i zadnje strane grejalice uvek mora biti razmak od minimum 50cm do najbližeg predmeta, dok između prednje strane grejalice i najbližeg predmeta razmak mora biti minimum 120cm.
5. Uređaj je zabranjeno upotrebljavati sa vremenskim prekidačima, daljinskim uravlačima ili drugim uređajima koji bi mogli sami da uključe uređaj. Zbog eventualnog prekrivanja ili lošeg postavljanja može da se izazove požar.
6. Uređaj je predviđen isključivo za zagrevanje vazduha prostorija, za druge svrhe ne!
7. Vreo vazduh koji izlazi iz uređaja ne usmeravajte direktno na zavesu ili druge lako zapaljive predmete!
8. Mrežica na otvoru za topao vazduh može da bude vrela!
9. Ne postavljati blizu zapaljivih materijala! (min. 100 cm)
10. Zabranjena upotreba u prostorijama gde se nalaze zapaljive tečnosti i gasovi, gde se oslobađaju zapaljive smese prašine itd!
11. Upotrebljiv samo uz konstantan nadzor!
12. Zabranjena upotreba u prisustvu dece bez nadzora!
13. Uporebljivo samo u suvim zatvorenim prostorijama! Štitite od pare (primer kupatilo, bazen)!
14. ZABRANJENA upotreba u blizini kada, umivaonika, sudopera, tuševa, sauna i bazena!
15. Uređaj je zabranjeno postaviti direktno ispod ili blizu strujne utičnice!
16. Zabranjena upotreba u vozilima i drugim skućenim prostorima (< 5 m²), kao što su na primer liftovi!
17. Ako duže vreme ne koristite uređaj, isključite ga prekidačem i izvucite priključni kabel iz zida!
18. Pre pomeranja uređaja, svaki put ga isključite iz struje!
19. Pomerajte ga samo držanjem za dršku!
20. U slučaju bilo kakve nepravilnosti pri radu, odmah isključite uređaj i priključni kabel izvucite iz zidne utičnice!
21. Obratite pažnju da kroz otvore uređaja ništa ne upadne ili ucure!
22. Uređaj štitite od pare, prašine, sunca i direktne toplote!
23. Pre čišćenja uvek isključite uređaj iz struje!
24. Uređaj i priključni kabel ne dodirujte vlažnim, mokrim rukama!
25. Uređaj se sme uključiti samo u uzemljenu utičnicu 230V~ / 50 Hz!
26. U toku rada priključni kabel treba da je uvek potpuno odmotan!
27. Priključni kabel ne sme da dodiruje telo grejalice i tako je postavite da ne bude ispred otvora za vreo vazduh!
28. Priključni kabel ne sprovodite ispod tepiha, prostirača itd.!
29. Ne koristite produžne kablove i razdelnike za priključenje uređaja!
30. Uređaj tako postavite da priključni kabel bude uvek lako dostupan!
31. Priključni kabel tako postavite da ne smeta prolazu, da se ne bi zakačili za nju!
32. Dozvoljena za upotrebu samo u privatne svrhe, nije za profesionalnu upotrebu!
33. Iz razloga konstantnog razvoja i poboljšavanja kvaliteta promene u karakteristikama i dizajnu mogu se desiti i bez najave.
34. Aktuelno uputstvo za upotrebu možete pronaći na adresi www.elementa.rs.
35. Za eventualne štamparske greške ne odgovaramo i unapred se izvinjavamo.



Zabranjeno prekrivati! Prekrivanje može da prouzrokuje pregrevanje, požar, i strujni udar!



Opasnost od strujnog udara! Zabranjeno rastavljati uređaj i njegove delove prepravljati! U slučaju bilo kojeg kvara ili oštećenja, odmah isključite uređaj i obratite se stručnom licu!



Ukoliko se ošteti priključni kabel, zamenu može da izvrši samo ovlašćeno lice uvoznika ili slična kvalifikovana osoba!



Nakon isteka radnog veka ovog proizvoda, proizvod ne bacajte sa otpadom iz domaćinstva. Elektronski otpad se predaje u reciklažne centre tog tipa. Ovim postupkom štitite okolinu, vaše zdravlje i zdravlje ostalih. U reciklažnim centrima se informišite u prodavnici gde ste ovaj proizvod kupili.