

IskraERO

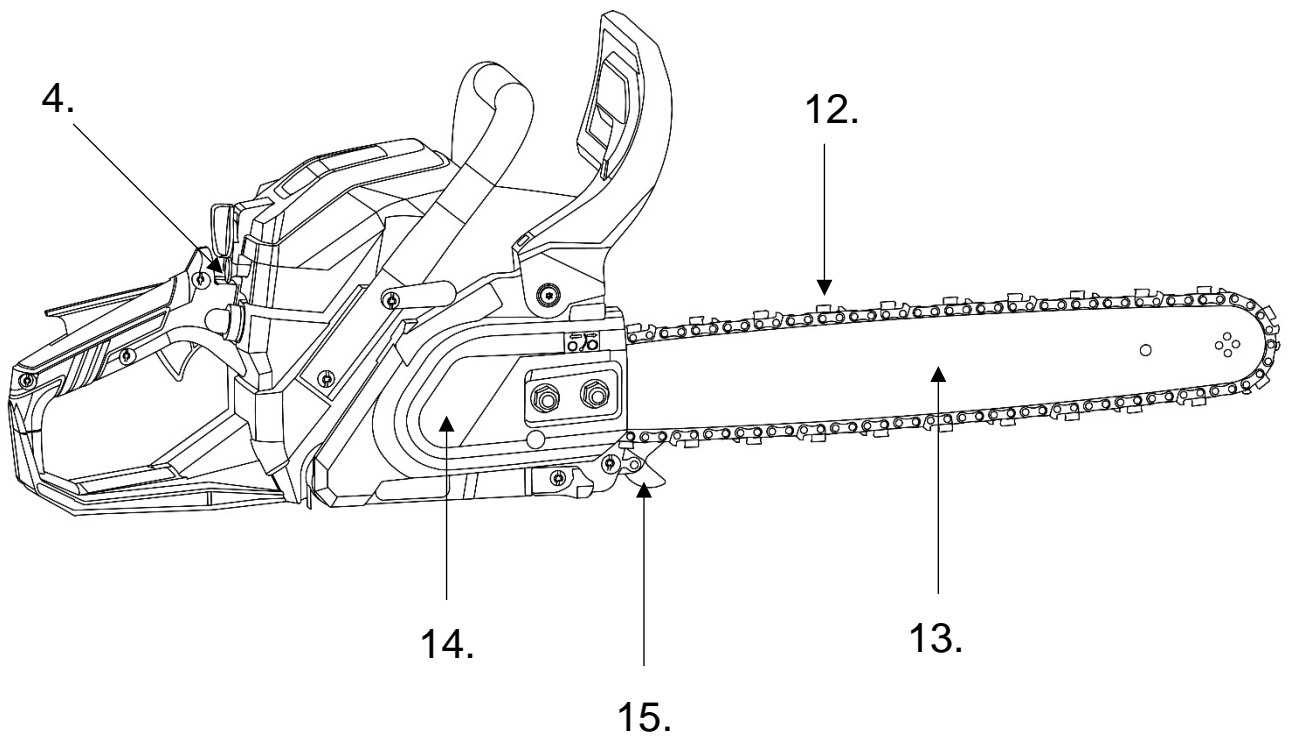
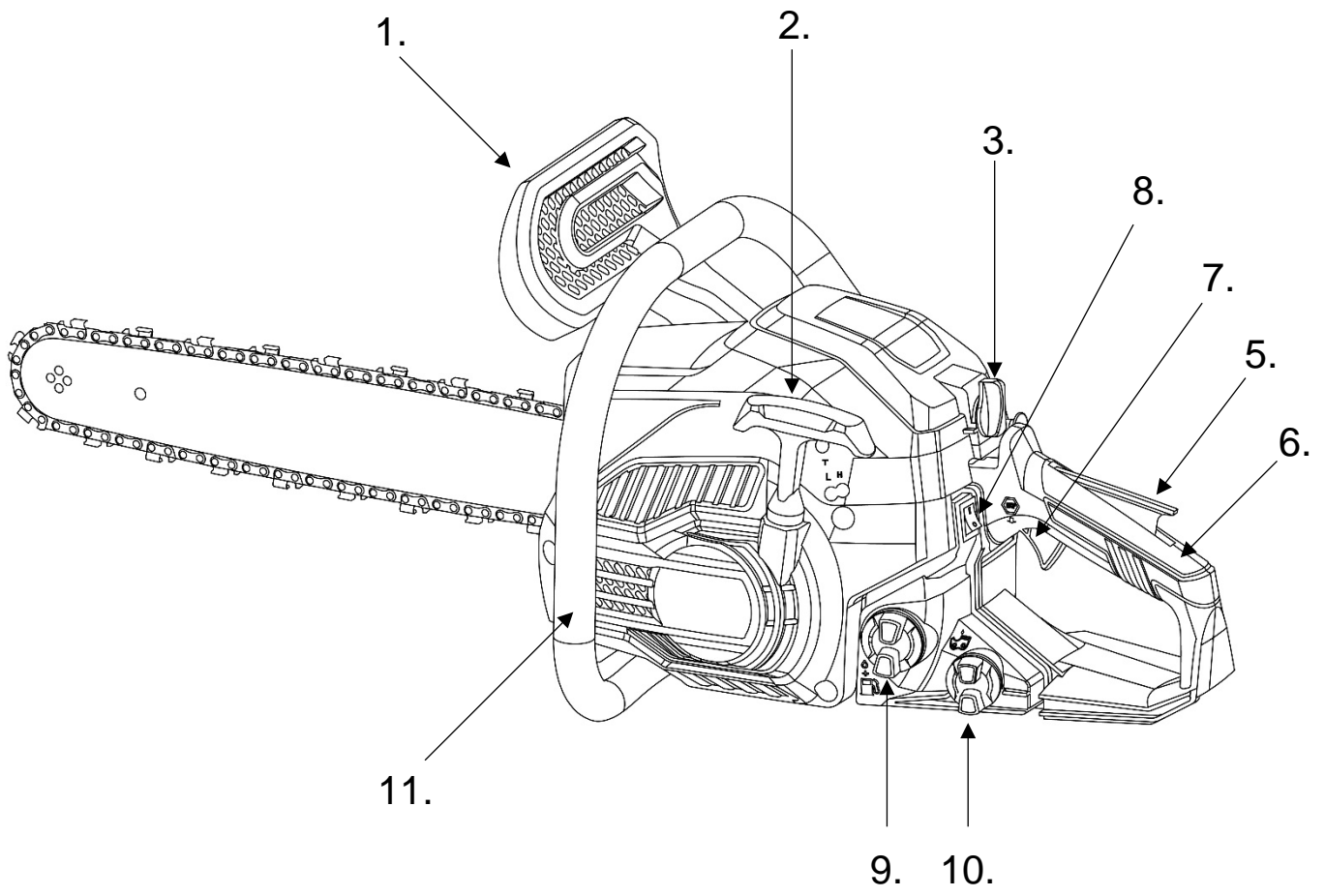


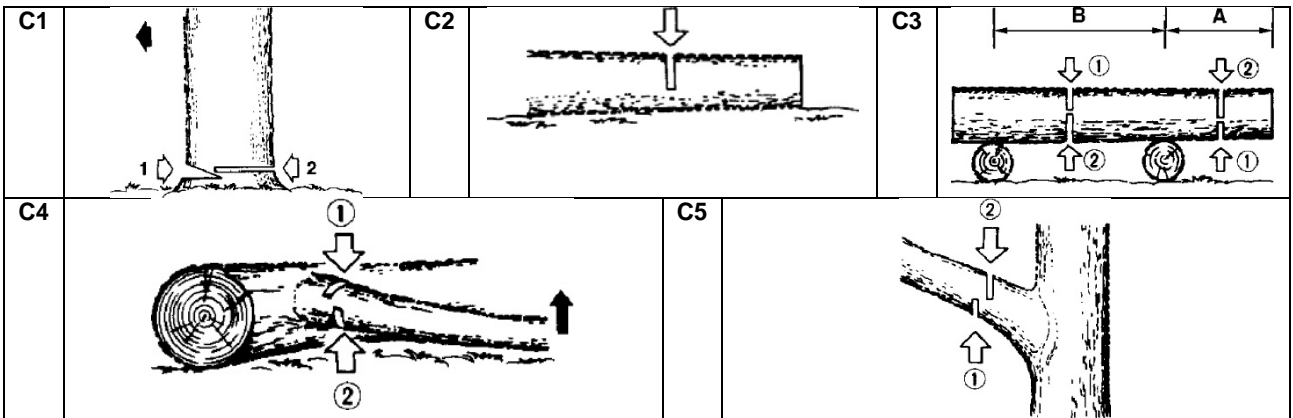
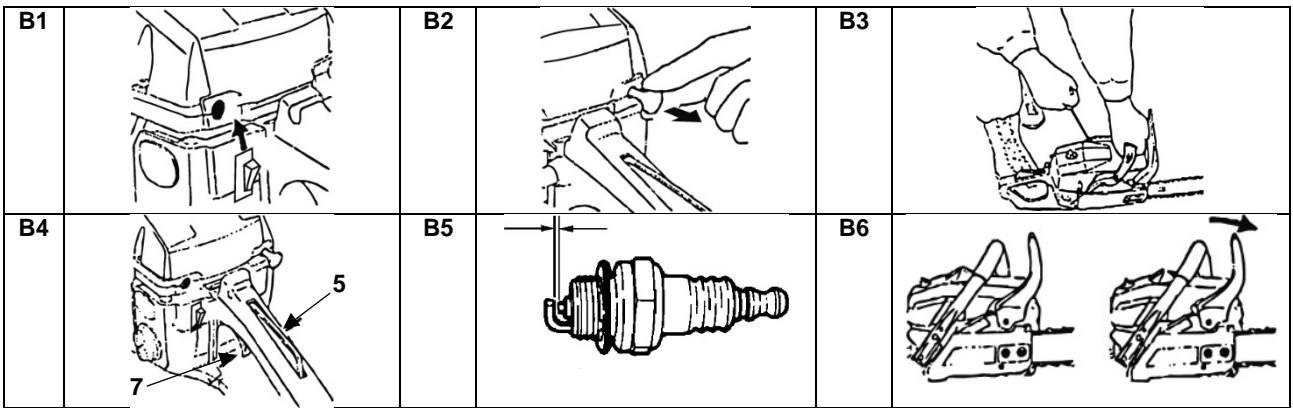
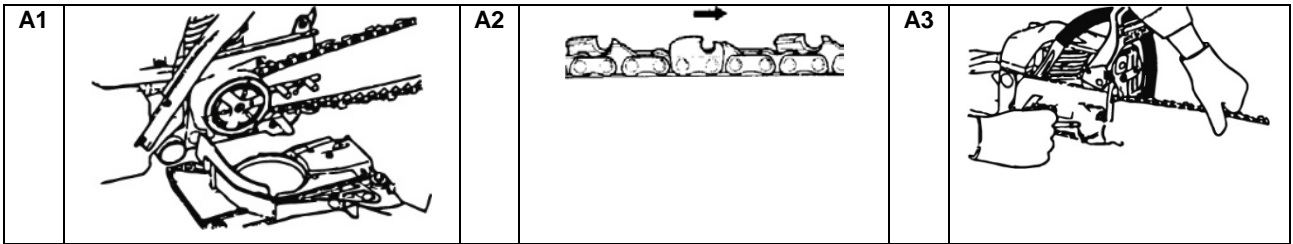
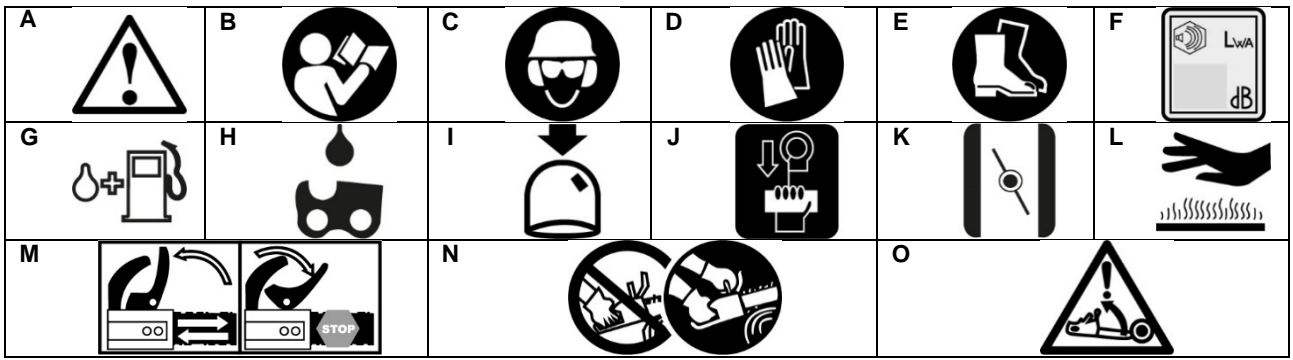
MODEL: IE-GC370, IE-GC401

SRB

LANČANA MOTORNA TESTERA

UPUTSTVO ZA KORIŠTENJE







PRE PRVE UPOTREBE



Obavezno pročitajte kompletna uputstva!

Pre prve upotrebe, obavezno pročitajte kompletna uputstva za upotrebu. Uputstva sadrže važne informacije za bezbednu upotrebu ovog proizvoda.



Dolijte gorivo

U motoru nema goriva!

Pre upotrebe je potrebno u rezervoar natočiti gorivo. Lančana testera radi na mešavini 1 dela ulja za dvotaktne motore i 40 delova bezolovnog 95 oktanskog benzina.

Detaljniji opis dolivanja goriva naći ćete u poglavlju **Gorivo**.



Dolijte ulje za lanac

Pre upotrebe potrebno je u rezervoar za ulje doliti specijalno ulje za lance. Detaljniji opis dolivanja ulja za lance naći ćete u poglavlju **Ulje za lance**.



Provera zategnutosti lanca

Proverite zategnutost lanca i po potrebi je podesite, kao što je opisano u poglavlju **Nameštanje mača i lanca**.



Nosite zaštitnu opremu

Pri upotrebi proizvoda uvek upotrebljavajte odgovarajuću ličnu zaštitnu opremu za zaštitu glave, sluha i očiju. Isto tako imajte na sebi zaštitnu odeću otpornu na rezove, rukavice i zaštitnu obuću koja se ne kliza.



Upoznajte se sa radom uređaja

Za bezbednu upotrebu proizvoda važno je da se u potpunosti upoznate sa radom uređaja, održavanjem i bezbednosnim zahtevima.

Uputstva za upotrebu

- Ova uputstva za upotrebu važe za ovaj uređaj. Sadrže važne informacije o početku upotrebe i rukovanju sa proizvodom.
- Pre početka upotrebe uređaja pažljivo i u celosti pročitajte uputstva za upotrebu, posebno bezbednosna uputstva. Nepoštovanje ovih uputstava za upotrebu može prouzrokovati teška telesna oštećenja ili oštećenje uređaja.
- Uputstva za upotrebu su zasnovana na standardima i propisima, koji važe u Evropskoj uniji.
- U inostranstvu poštujujte zakone i propise koji važe u toj državi.
- Uputstva za upotrebu čuvajte za slučaj kasnije upotrebe. Ako uređaj date trećim licima, takođe im obavezno dajte i uputstva za upotrebu.

Objašnjenje znakova

U uputstvima za korišćenje ili na uređaju se upotrebljavaju sledeći simboli i upozoravajuće reči:



UPOZORENJE!

Ovaj upozoravajući simbol/reč označava opasnost, zbog koje može, ako je ne izbegnemo, doći do materijalne štete, smrti ili teških telesnih oštećenja.



NAPOMENA!

Simbol daje korisne dodatne informacije o upotrebi uređaja.



UPOZORENJE!

- **Proizvođač ne odgovara za štetu, koja će nastati zbog pogrešne upotrebe uređaja, nepravilnog održavanja i intervencija u uređaju, u cilju zamene delova ili modifikacije. Intervencije u uređaju može izvoditi samo ovlašćeni serviser proizvođača uređaja.**
- **Ne preopterećujte alat. Preopterećenje i višestruko blokiranje motora može oštetiti alat, a posledično se sa tim takođe smanjuje i životni vek proizvoda.**
- **Alat nije namenjen za rad u potencijalno eksplozivnoj atmosferi!**



OPŠTA BEZBEDNOSNA UPUTSTVA

Pročitajte sva bezbednosna upozorenja i uputstva, koja su uključena u priručniku.

Nepoštovanje bezbednosnih upozorenja i uputstava, mogu dovesti do rizika od izloženosti ljudi i domaćih životinja, električnom udaru, požaru i/ili ozbiljnim povredama.

Čuvajte sva bezbednosna upozorenja i uputstva (uključujući i ona, koja su nalepljena na alatu) za u buduće.

U bezbednosnim uputstvima su upotrebljeni izrazi "alat, proizvod i lančana testera", odnose se na lančane testere, koje rade na benzinski motor.

Opšta bezbednosna uputstva

Zahtevi za korisnika

Nedovoljno informisani korisnici mogu zbog nepravilne upotrebe ugroziti sebe, druga lica i imovinu.

- Korisnik mora pročitati i razumeti uputstva za upotrebu i bezbednosna upozorenja.
- Neki poslovi zahtevaju posebno osposobljavanje i posebne spretnosti. Ako ste u nedoumici, obratite se stručnjaku.
- Korisnike početnike mora u rad sa alatom uvesti stručnjak ili se moraju poslati na obuku za upotrebu alata u obrazovne ustanove.
- Proizvod predajte samo korisnicima, koji imaju iskustva u radu sa alatom. Uvek predajte uputstva za upotrebu.
- Kada ne koristite alat, uvek ga odložite tako, da nikoga ne ugrožavate, i obezbedite ga od neovlašćene upotrebe.
- Korisnik je odgovoran za sve nesreće i opasnosti, koje mogu naštetiti drugim licima ili njihovoj imovini.
- Deca, adolescenti i osobe sa smanjenim fizičkim, perceptualnim ili duševnim sposobnostima ne smeju koristiti alate. Izuzetak su adolescenti, stariji od 16 godina u okviru obuke pod nadzorom stručnjaka.
- Rukovanje alatom zahteva izuzetnu pažnju. Pažljivo pazite šta radite, i pri radu sa alatom koristite um.
- Alate ne koristite duže od 10 minuta u segmentu i između radnih koraka uzmite 10 – 20 minuta odmora.
- Alate ne koristite, ako ste umorni ili pod uticajem droga, alkohola ili lekova. Trenutak nepažljivosti pri upotrebi alata može prouzrokovati teške telesne povrede.

Zahtevi okoline

Ne izlažite alate kiši ili vlazi.

Bezbednost lica

- Pri upotrebi alata nosite zaštitu za glavu, oči, ruke i sluh.
- Nosite ličnu zaštitnu opremu, npr. zaštitne cipele koje se ne kližu, zaštitnu kacigu, zaštitu za lice, zaštitu za sluh, zaštitnu odeću, otpornu na rezove, i zaštitne rukavice. S tim se smanjuje rizik od povreda.
- Nosite odgovarajuću odeću. Ne nosite široku odeću, šalove, kravate ili nakit. Kosu, odeću i rukavice ne približavajte pokretnim delovima. Labava odeća, nakit ili duga kosa se mogu zakačiti u pokretnim delovima.
- Uvek koristite zaštitu za sluh. Buka, koju proizvodi alat može prouzrokovati oštećenja sluha.
- Ako često radite sa alatom, onda vam vaš lekar mora češće pregledati sluh.
- Ako nosite zaštitu za sluh, bićete manje svesni buke. Zato više pažnje posvetite vizuelnim stimulansima.

- Uvek nosite zaštitne naočare ili zaštitni šlem sa viziorom za zaštitu od letećih odrezanih materijala.
- Električni uređaj za paljenje na alatu stvara malo elektromagnetno polje. Ako imate pejsmejker ili slične implatante, pre korišćenja alata se posavetujte sa svojim lekarom, da smanjite opasnost po zdravlje.
- Izduvni prigušivač zvuka na prednjoj strani alata se tokom rada veoma zagreje i po gašenju motora ostaje još neko vreme vruć. Ne dodirujte tu oblast, jer postoji opasnost od opekotina!
- Pobrinite se za decu, da se ne igraju sa ambalažnom folijom. Tokom igre mogu se zaplesti u nju i ugušiti.

Zahtevi za radno područje

- Lančane testere ne koristite u unutrašnjim prostorijama ili u slabo osvetljenim područjima. Izduvni gasovi motora su otrovni i mogu prouzrokovati gušenje.
- Radno mesto mora biti uvek čisto i dobro osvetljeno. Nered ili slaba svetlost i vidljivost mogu prouzrokovati nesreće.
- Ne radite noću ili pri lošim vremenskim uslovima, npr. u magli, kiši, snegu, ledu ili vetru. Postoji povećana opasnost od nesreće!
- Ako koristite lančanu testeru u ili posle kiše, treba preduzeti posebne mere predostrožnosti, jer tlo može biti veoma klizavo.
- Deca, druga lica i životinje se tokom upotrebe lančane testere ne smeju nalaziti u blizini. U slučaju ometanja pažnje možete izgubiti kontrolu nad lančanom testerom.
- Pre početka rezanja uverite se, da se u opasnom području možda ne nalaze lica, životinje ili predmeti.
- Nacionalni i/ili komunalni pravilnici mogu vremenski ograničiti upotrebu motornih uređaja, koji proizvode buku. O tome se raspitajte kod svoje komunalne uprave.
- Pri radu u vrlo zapaljivoj sredini (suva trava, grmlje itd.) kao i u sušnom periodu imajte spremna sredstva za gašenje zbog opasnosti od šumskog požara.

Dolivanje goriva

- Pre dolivanja mešavine goriva morate uvek najpre ugasiti motor i pažljivo pregledati okolinu, da nigde u blizini nema nikakvih iskri ili otvorenog plamena.
- Benzin je vrlo zapaljiv. Pri dolivanju goriva treba da imate dovoljnu udaljenost od otvorenog plamena i ne pušite.
- Pre nego dolijete benzin ili ulje u odgovarajući rezervoar, ugasite motor i sačekajte, da se alat ohladi. Inače će se proživeno gorivo zapaliti.
- Gorivo dolivajte samo u dobro provetrenom prostoru. Sakupljene benzinske pare mogu se zapaliti i eksplodirati.
- Izbegavajte da koža i oči dođu u kontakt sa gorivom ili uljem. Ne udišite benzinske pare.
- Pazite, da benzin ili lančano ulje ne dospeju u zemlju. Upotrebite odgovarajuću podlogu.

- Po dolivanju zatvorite poklopce rezervoara alata i kontejnera, da biste sprečili isticanje goriva. Proliveno gorivo obrišite i pokrenite alat na najmanje 3 m od mesta dolivanja. Sa tim ćete sprečiti da se izduvni gasovi motora pomešaju sa prolivenim benzinom.

Upotreba

- Nikada ne radite sami! U hitnom slučaju mora biti nekoga u blizini.
- Pre početka rada proverite pravilan rad bezbednosnih uređaja. Ne koristite lančane testere, ako je oštećena ili ne radi pouzdano.
- Lančanu testeru uvek držite desnom rukom za zadnju ručicu i levom za prednju. Obratno držanje lančane testere povećava rizik od oštećenja i ne smete ga izvoditi.
- Dok testera radi, ne približavajte delove tela lancu testere. Pre pokretanja testere uverite se da lanac testere ne dodiruje nigde. Pri radu sa lančanom testerom trenutak nepažnje može dovesti do toga da lanac testere uhvati odeću ili delove tela.
- Izbegavajte neuobičajeno držanje tela. Pobrinite se da bezbedno stojite i uvek držite ravnotežu. Tako ćete bolje kontrolisati lančanu testeru u neočekivanim situacijama.
- Ne režite iznad visine ramena.
- Ne radite na drvetu sa lančanom testerom. Pri upotrebi na drvetu postoji opasnost od oštećenja.
- Lančanu testeru koristite samo kada stojite na tvrdoj, bezbednoj ravnoj podlozi. Klizava podloga ili nestabilne površine (npr. merdevine) mogu dovesti do gubitka ravnoteže ili do gubitka kontrole nad lančanom testerom.
- Kada lančana testera dođe u kontakt sa kamenom, ekserima ili drugim tvrdim predmetima, odmah zaustavite motor i proverite lanac testere i mač, da li su oštećeni.
- Lančana testera vam ne sme pasti na tlo, takođe sa njom nemojte udarati u prepreke i nikada ne koristite mač kao polugu.
- Kada primetite promene u ponašanju lančane testere odmah je isključite i potražite uzrok.
- Režite samo drvo. Lančane testere ne koristite za radove, za koje nije namenjena. Lančane testere ne koristite za rezanje plastike, zidova ili građevinskih materijala, koji nisu od drveta. Upotreba lančane testere za radove, za koje nije namenjena, može dovesti do opasnih situacija.
- Pri rezanju napete grane računajte na to, da će se grana odbiti nazad. Kada napetost drvenih vlakana popusti, onda napeta grana može udariti rukovaoca i/ili rukovaoc može izgubiti kontrolu nad lančanom testerom.
- Pri rezanju grmlja i mladog drveća budite još više obazriviji. Tanak materijal se može zakačiti za lanac testere i udariti vas ili zbog njega izgubiti ravnotežu.
- Lančanu testeru nosite u isključenom stanju za prednju ručicu, a lanac testere mora biti okrenut od tela. Pri transportu ili čuvanju lančane testere uvek postavite zaštitni poklopac.

- Pre provere zategnutosti lanca, pre naknadnog zatezanja, pre zamene lanca i pre otklanjanja smetnji obavezno isključite motor! Kod poslova održavanja dodatno izvucite kapicu svećice, da sprečite nenamerno pokretanje motora.
- Pratite uputstva za podmazivanje, zatezanje lanca i zamenu dodatne opreme. Nestručno zategnut ili podmazan lanac može se iskidati ili povećati rizik od povratnog udarca.
- Alat za rezanje mora biti oštar i čist. Lanac morate redovno oštритi, a istrošene delove pravovremeno zameniti. Brižljivo negovan alat za rezanje sa oštrim reznim rubovima se ne zaglavljuje toliko i lakše ga vodite.
- Ručice moraju biti suve, čiste i bez sadržaja ulja i masti. Masne, nauljene ručice su klizave i mogu dovesti do gubitka kontrole.
- Proverite, da li svi pokretni delovi rade savršeno i ne zaglavljuju se, da li s delovi slomljeni ili tako oštećeni, da negativno utiču na rad lančane testere. Pre upotrebe lančane testere treba oštećene delove popraviti. Mnogo nesreća se dogodi zbog slabog održavanja alata.

POVRATNI UDARAC

Do povratnog udarca može doći, kada vrh mača dodirne predmet ili kada se led izvije i lančana testera se zaglavi u rezu. Dodir sa vrhom mača u nekim slučajevima može dovesti do neočekivane, usmerene unazad reakcije, kod koje mač baca nagore u smeru rukovaoca. Zaglavljivanje lanca testere na gornjem rubu mača može brzo gurnuti lančanu testeru u smeru prema rukovaocu. Zaglavljivanje lanca testere na donjem rubu mača može brzo odbiti lančanu testeru u suprotnu stranu od rukovaoca. Svaka od ovih reakcija može prouzrokovati gubitak kontrole nad testerom i teške telesne povrede. Nemojte se oslanjati isključivo na sigurnosne uređaje ugrađene u lančanoj testeru. Kao korisnik lančane testere morate poduzeti različite mere, kako bi ste mogli raditi bez nezgoda i telesnih oštećenja:

- Testeru čvrsto držite obema rukama, pri čemu palac i prsti zahvataju ručice lančane testere.
- Lančanu testeru tokom rezanja uvek držite obema rukama. Nikada ne radite samo sa jednom rukom!
- Telo i ruke postavite u položaj, u kojem možete zaustaviti povratni udarac. Ako je rukovaoc preduzeo odgovarajuće mere, onda može savladati sile povratnog udarca. Lančane testere nikada ne puštajte.
- Izbegavajte neuobičajene položaje tela i ne režite iznad visine ramena. Sa ovim se sprečava nenamerni kontakt sa vrhom mača i omogućava bolja kontrola lančane testere u neočekivanim situacijama.
- Uvek koristite zamenske mačeve i lance, koje je propisao proizvođač. Pogrešan zamenski mač i lanac mogu dovesti do kidanja lanca i/ili povratnog udarca.
- Poštujte uputstva proizvođača u pogledu oštrenja i održavanja lanca testere. Prenisko podešen graničnik dubine povećava mogućnost povratnog udarca.
- Nikada ne režite vrhom mača.

- Uverite se, da li se u području rezenja možda ne nalaze ekseri ili metalni delovi, a posebno pazite na eksere ili metalne delove u okolini područja rezanja. Takođe budite oprezni pri rezanju tvrdog drveta, u kojem se može zaglaviti lanac. Tako može doći do povratnog udarca.
- Rez započnite sa punom snagom i tokom rezanja držite lančanu testeru na najvećoj brzini.
- Budite izuzetno oprezni, kada stavljate lanac testre u već započet rez.
- Ne režite grane ili delove drveta, kod kojih tokom rezanja može doći do promene položaja ili kod kojih se tokom rezanja rez zatvori.

Namenska upotreba

Benzinska lančana testera je namenjena za rezanje tankog drveta na otvorenom i nije pogodna za profesionalnu upotrebu.

Proizvod koristite isključivo sa originalnim priborom i samo, kao što je opisano u ovim uputstvima za upotrebu. Svaka drugačija upotreba važi za neodgovarajuću i može dovesti do materijalne štete ili čak telesnih oštećenja.

Delovi uređaja

- | | |
|--------------------------------------|---------------------------------------|
| 1. Prednji štitić ruku | 8. Prekidač za uključen/isključen |
| 2. Ručica za pokretanje | 9. Poklopac rezervoara za gorivo |
| 3. Poklopac vazdušnog filtra | 10. Poklopac rezervoara za ulje lanca |
| 4. Dugme za prigušenje klapne (čok) | 11. Prednja ručica |
| 5. Blokada dugmeta za dodavanje gasa | 12. Lanac |
| 6. Zadnja ručica | 13. Mač lanca |
| 7. Dugme za dodavanje gasa | 14. Poklopac prigušivača buke/sklopke |
| | 15. Nazubljena podrška |

Objašnjenje simbola

- | | |
|---|--|
| A. Upozorenje | I. Membrana pumpe za gorivo |
| B. Pročitajte uputstva za upotrebu | J. Ručica za pokretanje |
| C. Obavezna upotreba zaštitne opreme za zaštitu glave, sluha i očiju. | K. Ručica čoka |
| D. Obavezna upotreba zaštitnih rukavica. | L. Vruća površina |
| E. Obavezna upotreba zaštitnih cipela. | M. Kočnica lanca |
| F. Nivo buke | N. Proizvod ne koristite samo sa jednom rukom. Proizvod čvrsto držite sa obema rukama. |
| G. Otvor za dolivanje goriva | O. Pazite na mogućnost povratnog udara. |
| H. Otvor za dolivanje ulja za lanac | |

Podaci na natpisnoj tablici

Na kućištu proizvoda ćete pronaći natpisnu tablicu, koja sadrži osnovne podatke o lančanoj testeri. Ova nalepnica se obično nalazi na vrhu ili sa strane proizvoda.

Podaci navedeni na natpisnoj tablici:

- Model lančane testere
- Snaga u kilovatima (kW)
- Zapremina motora
- Tip motora
- Obrtaji pri opterećenju
- Mešavina ulja i goriva
- Težina
- Godina proizvodnje
- Serijski broj

Nameštanje mača i lanca



UPOZORENJE! Pri nameštanju nosite zaštitne rukavice.

1. Potisnite osigurač prema lancu, da oslobodite kočnicu lanca. (1)
2. Odvijte vijke i skinite poklopac jedinice. (14)
3. Na motornu jedinicu namestite nazubljenu podršku. (15)
4. Mač sa vođicom umetnite na osovinu motorne jedinice. (A1)
5. Lanac namestite najpre oko pogonske jedinice, a zatim oko mača, da pravilno nalegne na zupčanike.
NAPOMENA: Obratite pažnju na smer lanca. (A2)
6. Namestite maticu zatezača na poklopac jedinice, a zatim namestite poklopac na uređaj. Rukom privijte vijak.
NAPOMENA: Kada nameštate poklopac jedinice, poklopac se mora najpre namestiti na kuku na motornoj jedinici.
7. Lanac povucite nagore i odvijačem privijte vijak zatezača, da zategnete lanac. (A3)
8. Sada možete sa priloženim ključem do kraja priviti maticu zatezača.
9. Pre nego počnete sa radom, proverite lanac. Lanac se mora pomerati, ako ga povučete rukom. Ako je potrebno, zategnite ili popustite lanac tako da privijete ili odvijete vijak za zatezanje.

Gorivo i ulje za lanac



Mešavina goriva i ulja

Preporučena mešavina benzina i ulja je 1:40 odnosno 2,5% mešavine. Primer: Na 1l goriva dodajte 0,25 dcl ulja

1. Lančanu testeru položite na desnu stranu na odgovarajuću podlogu.
2. Odvijte poklopac rezervoara za gorivo (9) i skinite ga.
3. U rezervoar natočite mešavinu goriva za dvotaktne motore. Pazite da ne prepunite rezervoar.
NAPOMENA: Ako rezervoar prepunite, odmah obrišite proliveno gorivo. Sačekajte da mogući ostaci goriva ispare pre ponovnog pokretanja motora.
4. Zavijte poklopac rezervoara za gorivo.

Ulje za lanac



UPOZORENJE!

Koristite isključivo specijalno ulje za lance za lančane testere. Ne koristite stara istrošena ulja.

1. Lančanu testeru položite na desnu stranu na odgovarajuću podlogu.
2. Odvijte poklopac rezervoara za ulje lanca (10) i skinite ga.
3. U rezervoar natočite ulje za lanac. Pazite da ne prepunite rezervoar.
4. Zavijte poklopac rezervoara za ulje lanca.
5. Po potrebi obrišite proliveno ulje.

Pokretanje motora



UPOZORENJE!

Pre nego pokrenete uređaj, lančana testera mora biti potpuno sastavljena. Proverite nivo goriva i ulja za lance.

1. Kod hladnog pokretanja približno 3x pritisnite pumpicu za gorivo, odnosno, dok gorivo ne dotekne u pumpicu.
2. Prebacite dugme za uključen/isključen na položaj "I". (B1)
3. Dugme za prigušenje klapne (čok), izvucite van na poziciju 1. (B2)
4. Levom rukom čvrsto uhvatite prednju ručicu, a desnom ručicu za paljenje. (B3)
5. Ručicu za paljenje povucite prema sebi dok ne osetite otpor.
6. Snažno povucite ručicu prema sebi.
NAPOMENA: Ručicu ne povlačite do kraja, jer možete oštetiti starter.
7. Ne otpuštajte ručicu već je vratite u početni položaj.
8. Ponavljajte korake 5 i 6 dok se motor ne pokrene. Kada se motor pokrene potisnite čok na radnu poziciju (unutra).
9. Lagano dodajte gas i pustite motor da radi približno jedan minut, da se zagreje na radnu temperaturu.

Dugme za prigušenje klapne (čok) (B2)

1. Pozicija – hladno paljenje
2. Radna pozicija

Dugme za dodavanje gasa (B3)

Sa dugmetom za dodavanje gasa kontrolišete brzinu okretanja lanca.

1. Dlanom desne ruke pritisnite na blokadu dugmeta za dodavanje gasa (5), da oslobodite dugme za dodavanje gasa.
2. Pritisnite na dugme za dodavanje gasa (7) i lanac će početi da se okreće.

Zaustavljanje motora

Za isključenje motora, postavite dugme za uključen/isključen (8) na položaj "O".

Kočnica lanca (B6)

Lančana testera je opremljena sa kočnicom lanca. Ta kočnica će u slučaju povratnog udarca zaustaviti lanac.

Ako tokom rada dođe do povratnog udarca, štitnik za ruke će udariti u vaše zglobove. Štitnik za ruke će skočiti napred i kočnica će zaustaviti lanac.

1. Potisnite štitnik za ruke napred, da aktivirate kočnicu lanca.
2. Povucite štitnik ruku nazad, da oslobodite kočnicu lanca.

Provera rada kočnice

Redovno proveravajte da li kočnica lanca radi pravilno.

1. Lančana testera neka bude upaljena.
2. Potisnite štitnik ruku napred, da aktivirate kočnicu lanca.
3. Za kratko vreme vreme (najviše 2-3 sekunde) dodajte pun gas.
4. Ako se lanac ne pomera, kočnica radi pravilno.



UPOZORENJE!

U slučaju da kočnica ne radi pravilno, odnesite lančanu testeru ovlašćenom serviseru.

Sečenje drveća



UPOZORENJE!

Pre početka rada pažljivo pročitajte i ispoštujte sva uputstva!

Sečenje stabala

1. Smer pada odredite u odnosu na vetar, nagib stabla, smer rasta teških grana i sličnih faktora.
2. Okolina stabla treba biti očišćena, da biste imali dobro stajalište i što lakši put za povlačenje.
3. Izrežite zasek u obliku trougla, veličine jedne trećine na strani gde bi stablo trebalo da padne. (C1)
4. Napravite vodoravni zarez na suprotnoj strani i nekoliko iznad od donje strane zaseka trouglog oblika. (C1)
NAPOMENA: Vodoravni rez treba da bude precizno vodoravan. Kod podsecanja mora ostati približno 1/10 prečnika debla kao odlomni rub. Odlomni rub ne odsecajte, jer služi kao usmerivač, da drvo ne padne nekontrolisano.
5. Kada stablo počne padati, ugasite lančanu testeru i počnite se pomerati u stranu od stabla.
UPOZORENJE! Kada stablo pada, upozorite ostale prisutne na opasnost.

Sečenje palog debla

UPOZORENJE!

- Utvrdite deblo, da sprečite njegovo pomeranje.
- Obezbedite si dobru podršku.
- Ne stojte na deblu.
- Obratite pažnju na prevrtanje, posebno kada radite na padini, morate stajati na gornjoj strani debla.
- Pre početka rada, proverite smer savijanja sile debla. Uvek završite sečenje na suprotnoj strani smera debla.

Ležeće deblo (C2)

Zasecite do polovine debla, zatim okrenite deblo i zasecite na suprotnoj strani.

Poduprto deblo (C3)

- Na području A, najpre zasecite odozdo i završite sa sečenjem od vrha nadole.
- Na području B, najpre zasecite od vrha i završite sa sečenjem od dna nagore.

Rezanje grana palog drveta (C4)

Najpre proverite, koja je strana grane zakrivljena. Napravite početni zarez na savijenoj strani i završite sa sečenjem na suprotnoj strani.

Orezivanje uspravne grane (C5)

Najpre napravite početni zarez odozdo na gore, zatim završite sa rezanjem od vrha nadole.

Održavanje

Za dobar rad lančane testere važno je redovno održavanje. Posle svakog rada testeru dobro očistite. Redovno održavanje može bitno da produži životni vek alata.



NAPOMENA! U slučaju kvara, lančanu testeru odnesite ovlašćenom serviseru.

Vazdušni filter

1. Skinite poklopac vazdušnog filtra (3) i vazdušni filter.
2. Vazdušni filter očistite sa toplom vodom i sapunom. Sačekajte da se vazdušni filter osuši, pre nego ga ponovo namestite.
3. Ako je filter previše umazan ili oštećen, zamenite ga novim.

Svećica za paljenje (B5)

1. Očistite umazanu svećicu i podesite razmak kod elektrode na 0,65 mm.
2. Svećicu po potrebi zamenite.



UPOZORENJE!

Koristite preporečenu svećicu. Zamenska svećica treba da bude iste vrste kao priložena svećica proizvođača.

Mač lanca

Kada skinete mač lanca (13), uklonite piljevinu na maču i otvoru za podmazivanje. Mač redovno okrećite. Tako ćete postići, da se ravnomerno troši.

Zatezanje lanca

Vijak za zatezanje lanca se nalazi na desnoj strani uređaja ispod matice zatezača.

- Odvijaćem privijte vijak za zatezanje lanca, da zategnete lanac.
- Vijak odvijte, ako želite da otpustite lanac.

Brušenje lanca

Za brušenje reznih zuba se koristi se okrugla turpija i šablon. Informacije o preporočenim merama turpije možete pronaći u poglavlju **Specifikacije**.

Postupak brušenja:

1. Lanac mora biti odgovarajuće zategnut.
2. Turpiju podesite na rezni zub pod takvim uglom kao što je izlazni oštrice zuba.
3. Turpija se mora pomerati samo napred. Tokom vraćanja, turpiju podignite sa zuba.
4. Najpre nabrusite sve zube na jednoj strani, a zatim na drugoj strani lanca.

Ostalo

Proverite puštanje goriva, nezavijene vijke, oštećenja na glavnim delovima, posebno na spojevima ručica i maču lanca. Ako primetite greške, otklonite ih pre ponovne upotrebe uređaja.

Čuvanje i transport

Uređaj čuvajte na suvom mestu izvan domašaja dece. Pre odlaganja na duže vreme preporučuje se da ispraznite rezervoar za gorivo i ulja za lanac. Mač lančane testere treba tokom nekorišćenja pokriti štitnikom.

Kada prevozite uređaj, upotrebite odgovarajuću zaštitu za mač lanca. Uređaj prenosite sa ugašenim motorom i sa mačem lanca okrenutim unazad, prigušivač okrenite suprotno od vašeg tela. Nepravilno održavanje i skidanje ili promena bezbednosnih sastavnih delova može dovesti do oštećenja.

SERVISIRANJE

Za bilo kakvo servisiranje u toku garancije ili po isteku obratite se ovlašćenom servisu gde će vam rado pomoći. U koliko imate oštećen napojni kabl savetujemo vam, da se iz bezbednosnih razloga obratite ovlašćenom servisu, gde će vam ga zameniti.

Pre nego uređaj dostavite servisu, on mora biti očišćen od svih prljavština i u originalnoj ambalaži.

Specifikacije

Model:	IE-GC370
Tip motora:	1E39F 2-taktni
Zapremina motora:	37 cm ³
Hlađenje motora:	Vazdušno hlađenje
Snaga motora	1,2 kW
Brzina okretanja:	2.700 - 12.000 min ⁻¹
Mešavina ulja i goriva:	40:1 (2,5%) – ulje za dvotaktni motor
Zapremina posude za gorivo:	310 ml
Zapremina posude za ulje:	180 ml
Sistem pokretanja:	Ručno pokretanje
Tip svećice:	L7T
Ulje za lanac:	Ulje za podmazivanje lanca za motorne testere
Sistem za pumpanje ulja:	Automatska pumpa sa regulatorom
Težina (bez mača i lanca):	6 kg
Mač lanca:	Zupčasti / 355 mm
Prečnik okrugle turpije za brušenje:	Ø 4 mm
Nivo zvučnog pritiska Lp(A):	97 dB(A)
Nivo zvučne snage LW(A):	111 dB(A)
Nivo vibracija (prednja ručica):	4,790 m/s ² , K=1,5

Model:	IE-GC401
Tip motora:	1E40.5F 2-taktni
Zapremina motora:	40,1 cm ³
Hlađenje motora:	Vazdušno hlađenje
Snaga motora	1,4 kW
Brzina okretanja:	2.700 - 12.000 min ⁻¹
Mešavina ulja i goriva:	40:1 (2,5%) – ulje za dvotaktni motor
Zapremina posude za gorivo:	310 ml
Zapremina posude za ulje:	180 ml
Sistem pokretanja:	Ručno pokretanje
Tip svećice:	L7T
Ulje za lanac:	Ulje za podmazivanje lanca za motorne testere
Sistem za pumpanje ulja:	Automatska pumpa sa regulatorom
Težina (bez mača i lanca):	6 kg
Mač lanca:	Zupčasti / 355 mm
Prečnik okrugle turpije za brušenje:	Ø 4 mm
Nivo zvučnog pritiska Lp(A):	99 dB(A)
Nivo zvučne snage LW(A):	114 dB(A)
Nivo vibracija (prednja ručica):	5,416 m/s ² , K=1,5

25
meseci
garancije

GARANTNI list

Garantni list Vam garantuje besplatnu popravku proizvoda čiji je uvoznik Elementa d.o.o., saglasno sa uslovima opisanim u garantnom listu. Ukoliko proizvod pokaže neispravnost u toku garantnog roka, molimo obratite se prodavnici gde je uređaj kupljen na teritoriji Republike Srbije.

Pre nego što počnete sa korišćenjem uređaja pročitajte kompletno uputstvo za rukovanje i uslove garancije. U slučaju da primetite napravilnost u radu, uređaj vratite u prodavnicu na mesto kupovine.

Podaci o servisu

Popunjava ovlašćeni servis

Datum prijema u servis: _____

Uređaj popravljen i vraćen kupcu	<input type="checkbox"/>
Uređaj ne može da se popravi i izdaje se novi	<input type="checkbox"/>
Uređaj nema pravo reklamacije, greška prouzrokovana nestručnim rukovanjem	<input type="checkbox"/>
Uređaj je testiran i ustanovljeno je da je ispravan	<input type="checkbox"/>

Datum izdavanja
iz servisa: _____Period za koji se
produžuje garancija: _____**Napomena:** _____**M.P.****Podaci o servisu**

Popunjava ovlašćeni servis

Datum prijema u servis: _____

Uređaj popravljen i vraćen kupcu	<input type="checkbox"/>
Uređaj ne može da se popravi i izdaje se novi	<input type="checkbox"/>
Uređaj nema pravo reklamacije, greška prouzrokovana nestručnim rukovanjem	<input type="checkbox"/>
Uređaj je testiran i ustanovljeno je da je ispravan	<input type="checkbox"/>

Datum izdavanja
iz servisa: _____Period za koji se
produžuje garancija: _____**Napomena:** _____**M.P.****Podaci o servisu**

Popunjava ovlašćeni servis

Datum prijema u servis: _____

Uređaj popravljen i vraćen kupcu	<input type="checkbox"/>
Uređaj ne može da se popravi i izdaje se novi	<input type="checkbox"/>
Uređaj nema pravo reklamacije, greška prouzrokovana nestručnim rukovanjem	<input type="checkbox"/>
Uređaj je testiran i ustanovljeno je da je ispravan	<input type="checkbox"/>

Datum izdavanja
iz servisa: _____Period za koji se
produžuje garancija: _____**Napomena:** _____**M.P.**

Podaci o proizvodu

Popunjava prodavac

Naziv proizvoda:	
Oznaka modela:	
Serijski broj:	

Podaci o prodaji

Prodajni objekat:		Pečat prodavca
Mesto:		
Potpis prodavca:		

Broj reklamacije

(* podaci iz knjige reklamacija)

Datum:

Reklamacioni broj:

Reklamacija 1.		
Reklamacija 2.		
Reklamacija 3.		

Uvoznik Elementa d.o.o.

Jovana Mikića 56, 24000 Subotica
Tel:024/686-270, www.elementa.rs

Ovlašćeni servis

Elementa d.o.o.
Jovana Mikića 56, 24000 Subotica
Tel:024/686-270
www.elementa.rs



Uslovi garancije

Izjavljujemo da je kupljeni proizvod u potpunosti saobrazan opisu, kao i da ima svojstva koja su pokazana na uzorku ili modelu. Takođe izjavljujemo da ima svojstva potrebna za redovnu upotrebu robe iste vrste, te da i po kvalitetu i funkcionisanju odgovara onome što je uobičajeno kod robe iste vrste i što potrošač može osnovano da očekuje s obzirom na prirodu robe i javna obećanja o posebnim svojstvima robe datim od strane proizvođača kako je učinjeno na ambalaži robe. Izjavljujemo da će proizvod ispravno funkcionisati i da ćemo u slučaju nedostataka i kvarova na proizvodu koji su posledica nesaobraznosti, kvarove otkloniti pod uslovom da su nastali u garantnom roku, pri normalnoj upotrebi uređaja i pridržavanju njegovog uputstva o rukovanju. Izjavljujemo da će proizvod biti saobrazan opisu kakav je bio u momentu prodaje 25 meseci od dana kupovine. Garancija važi za proizvode kupljene na teritoriji Srbije te se može ostvariti reklamacijom učinjenom u Srbiji.

Prava iz garancije potrošač može ostvariti izjavljivanjem reklamacije pod sledećim uslovima:

1. Da vrati uređaj u celovitom stanju i u slučaju visokog stepena lomljivosti poželjno je dostaviti u ambalaži
2. Da je tačno i uredno popunjen garantni list
3. Da je priložen račun o kupovini uređaja

Po izjavljivanju reklamacije, trgovac će u roku od 8 dana od dana prijema reklamacije odgovoriti potrošaču sa izjašnjenjem o podnetom zahtevu i predlogom njegovog rešavanja.

Reklamacija se neće prihvatiti u sledećim slučajevima:

1. Ukoliko uređaj nije dostavljen sa garantnim listom i računom
2. Ukoliko je uređaj fizički odnosno mehanički oštećen
3. Ukoliko je grešku prouzrokovala nestručna montaža i nesavesno rukovanje
4. Ukoliko se sa uređajem nije postupalo prema uputstvu za upotrebu, ili se uređaj skladištio na neprikladnom mestu
5. Ukoliko je uređaj otvaran, rastavljan ili prepravljan od strane neovlaštenih lica
6. U slučajevima kada je do kvara došlo višom silom – elementarnim nepogodama (udar groma, požar, variranje u naponu...)

Obaveštavamo vas o pravima potrošača:

Ako isporučena roba nije saobrazna, potrošač ima pravo da zahteva od trgovca da se otkloni nesaobraznost, bez naknade, opravkom ili zamenom, odnosno da zahteva odgovarajuće umanjenje cene ili da raskine kupoprodaju u pogledu te robe.

Potrošač, na prvom mestu, može da bira između zahteva da se nesaobraznost otkloni opravkom ili zamenom.

Ako otklanjanje nesaobraznosti u skladu prethodnim stavom nije moguće ili ako predstavlja nesrazmerno opterećenje za trgovca, potrošač može da zahteva umanjenje cene ili da izjavi da raskida ugovor.

Nesrazmerno opterećenje za trgovca u smislu prethodnog stava, javlja se ako u poređenju sa umanjenjem cene i raskidom ugovora, stvara preterane troškove, uzimajući u obzir:

1. vrednost robe koju bi imala da je saobrazna
2. značaj saobraznosti u konkretnom slučaju;
3. da li se saobraznost može otkloniti bez značajnijih neugodnosti za potrošača.

Ukoliko je uređaj reklamiran u prvih 6 meseci potrošač ima pravo da bira između povrata novca, zamene uređaja i opravke.

Svaku opravku ili zamenu ćemo izvršiti u roku koji će biti definisan u Obaveštenju o rešavanju reklamacije koje sadrži izjašnjenje ovlašćenog servisa, a maksimalno u roku od 30 dana. Sve troškove koji su neophodni da bi se roba popravila, a naročito troškovi rada, materijala, preuzimanja i isporuke, snosi trgovac.

Potrošač ima pravo da raskine ugovor, ako ne može da ostvari pravo na opravku ili zamenu, odnosno ako trgovac nije izvršio opravku ili zamenu u obećanom roku ili ako trgovac nije izvršio opravku ili zamenu bez značajnijih nepogodnosti za potrošača.

Za obaveze trgovca koje nastanu usled nesaobraznosti robe, proizvođač se prema potrošaču nalazi u položaju jemca.

Potrošač ne može da raskine ugovor ako je nesaobraznost robe neznatna.

Prava na opravku ili zamenu ili umanjenje cene, odnosno raskid kupoprodaje, ne utiču na pravo potrošača da zahteva od trgovca naknadu štete koja potiče od nesaobraznosti, u skladu sa opštim pravilima o odgovornosti za štetu.

Svi uređaji pripadaju tkz. grupi hobista, odnosno, namenjeni su za kućnu, hobi upotrebu.

U slučaju da je korišćenje bilo za profesionalne aktivnosti garancija se neće prihvatiti.

Iz garancije su izuzeti uređaji ili delovi uređaja koji imaju potrošni karakter.

Potrošni karakter imaju delovi ili uređaji koji korišćenjem dovode do habanja ili trošenja istih.

Pod ograničenu garanciju od 6 meseci spadaju: punjive baterije, štedljive sijalice, LED sijalice i cevi, fluo cevi.

Iz garancije su izuzeti: baterije, halogene i sijalice sa užarenim vlaknima, sijalice u lampama i reflektorima, vrhovi i grejači lemilica, grejači u kvarcnim i halogenim grejalicama, bilo koja vrsta softvera (pod garanciju spada samo hardver).

Molimo da pročitate dodatne napomene o rukovanju koje se nalaze u uputstvu za rukovanje.