



# Uputstvo za upotrebu

LED brodska lampa



LBC6-270-CW/WH, LBC6-220-CW/WH

**Pre prve upotrebe proizvoda obavezno pročitajte ovo uputstvo za upotrebu i sačuvajte ga. Uverite se da proizvod nije oštećen u toku transporta. Oštećeni proizvod nije dozvoljeno koristiti.**

### **O proizvodu:**

LED brodska lampa je odličan izbor u pogledu uštede električne energije, jednostavnosti i dugog radnog veka. U brodsku lampu je ugrađen LED modul koji karakteriše visok kvalitet svetlosti. LED brodska lampa se veoma brzo i lako montira. Proizvod je namenjen za korišćenje u stambenim prostorijama, školama, bankama itd.

### **Montiranje i puštanje u rad:**

**NAPOMENA:** *Pre pristupanja postupku montiranja LED brodske lampe, uverite se da sistem nije pod naponom! Montiranje i puštanje u rad prepustite kvalifikovanoj osobi.*

### **Uklanjanje svetiljke koju je potrebno zameniti:**

1. Prekidačem isključite dovod struje do svetiljke koju je potrebno zameniti LED broskom lampom.  
2. Nakon što ste se uverili da sistem nije pod naponom, uklonite svetiljku sa plafona. Na mestu gde je bila svetiljka treba da ostane samo mrežni kabel, koji će služiti za napajanje zamenske (LED) brodske lampe.

### **Montiranje LED brodske lampe:**

Izvadite proizvod iz ambalaže i uverite se da nije oštećen. Ukoliko je proizvod oštećen, nemojte ga koristiti. Uklonite sve delove ambalaže i držite ih van domašaja dece.

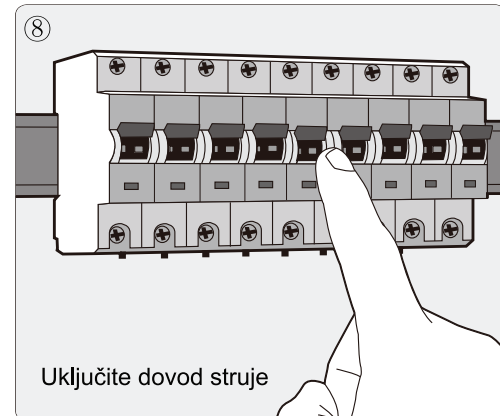
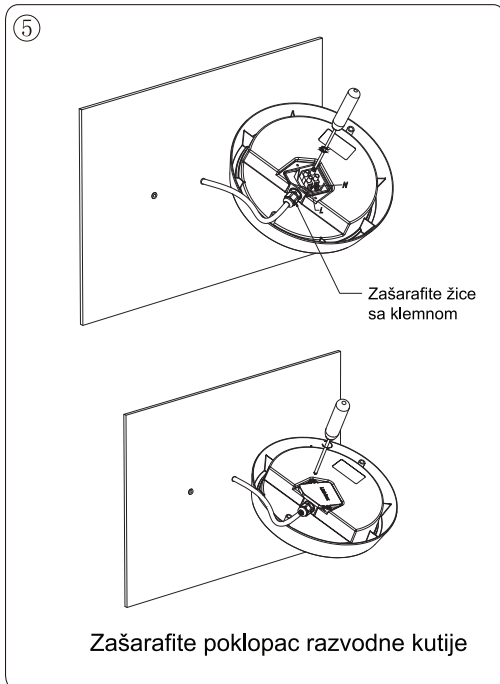
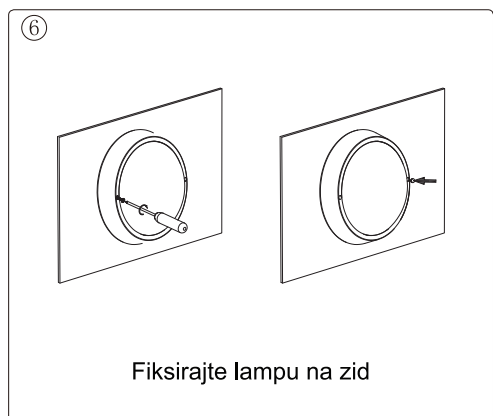
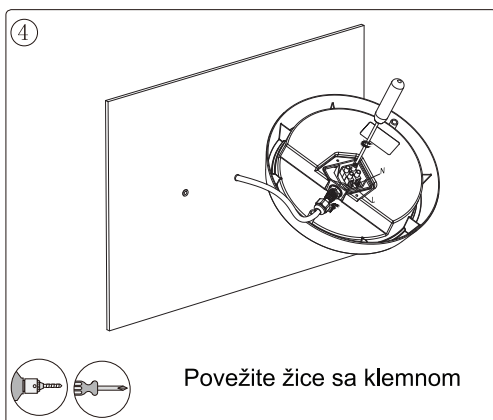
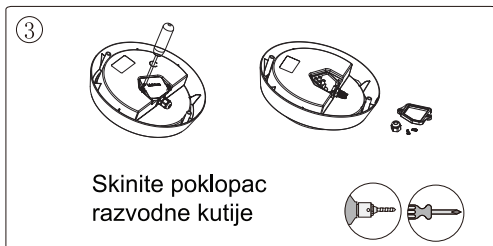
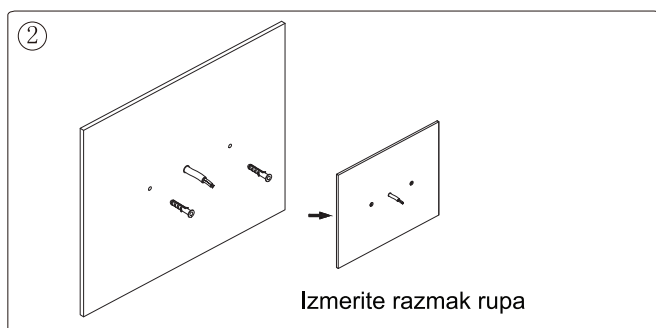
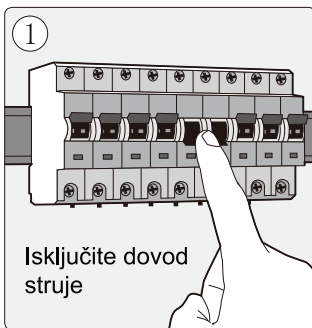
1. Prekidačem isključite dovod struje do svetiljke koju je potrebno zameniti LED broskom lampom.  
2. Izmerite razmak između rupa za montiranje na osnovi plafonjere i po merama izbušite rupe u plafonu.

**NAPOMENA:** *Prilikom bušenja rupa u plafonu vodite računa da burgijom ne dodirnete i oštetite mrežni kabel. Ovo može izazvati nesrećni slučaj.*

3. Sa donje strane brodske lampe odšarafite poklopac razvodne kutije i odvrnite sigurnosni navoj.
4. Navoj sigurnosnog konektora navucite na kabel, potom provucite kabel kroz uvodnik. Povežite provodnike mrežnog kabela (fazu i nulu) na klemnu brodske lampe. Ukoliko mrežni kabel sadrži i provodnik za uzemljenje (obično žuto-zelene boje), ovaj provodnik izolujte, nije potreban. Navrtite navoj sigurnosnog konektora na uvodnik.
5. Vratite poklopac razvodne kutije i zašarafite ga.
6. Fiksirajte LED brodsku lampu na zid. LED brodska lampa je spremna za upotrebu.
7. Uključite prekidač za dovod struje.

### **NAPOMENE**

- Pridržavajte se ovog uputstva za upotrebu.
- Pre povezivanja, uverite da se proizvod nije oštetio u toku transporta!
- Ukoliko je proizvod oštećen, nemojte ga koristiti.
- Instalacije i popravke prepustite kvalifikovanom licu.
- Sa pažnjom se ophodite prema ovom proizvodu.
- Bilo kakva povezivanja i podešavanja radite samo dok je proizvod isključen.
- Uverite se da sistem nije pod naponom pre instalacije.
- Obavezno je korišćenje u okviru deklarisanog napona.
- Proverite električnu instalaciju pre uključivanja napona.
- Zabranjeno je prekrivati proizvod u toku rada i uključivati ga dok je u ambalaži.
- LED izvor svetlosti nije zamenljiv!
- Ne gledajte direktno u pravcu LED izvora svetlosti i ne usmeravajte svetlost na druga lica.
- LED brodska lampa nije dimabilna.
- Blago zagrevanje tokom rada je normalno. Prilikom montaže ostavite dovoljno prostora za ventilaciju.
- U slučaju bilo kakvog oštećenja odmah isključite napajanje i obratite se stručnom licu.
- LED brodsku lampu je zabranjeno rastavljati i prepravljati, zbog opasnosti od strujnog udara. Pri radu se treba pridržavati standardnih mera zaštite!
- Kvarovi prouzrokovani nestručnim, nepravilnim povezivanjem i nestručnim rukovanjem ne spadaju pod garanciju!
- LED brodsku lampu štitite od direktne toplote i sunca.
- Štitite LED brodsku lampu od fizičkih oštećenja!
- Pre čišćenja isključite LED brodsku lampu i sačekajte da se ohladi (minimum 10-15 min.)
- LED brodsku lampu štitite od ekstremnih uslova rada, direktne toplote, sunca i udaraca!



## Tehničke karakteristike

### LBC6-270-CW/WH

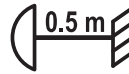
- Napajanje: 230 V~
- Snaga: 24 W
- Snaga u stanju pripravnosti: 0.5 W
- Faktor faznog pomaka: 0.9
- Potrošnja el. energije: 24 kWh/1000 h
- Jačina svetlosti: 2600 lm
- Temperatura svetlosti: 4000K
- Izvor svetlosti: 52 x SMD2835 LED (nezamenljivo)
- Vreme zagrevanja: <0.5 s
- CRI vrednost:  $\geq 80$  Ra
- Broj ciklusa uklj./isklj.: 12500
- Radni vek  $L_{70B_{50}}$ : 25000
- Dimabilnost: Ne
- Dimenzije: P 270 x V 102 mm
- IP zaštita: IP65

### LBC6-220-CW/WH

- Napajanje: 230 V~
- Snaga: 18 W
- Snaga u stanju pripravnosti: 0.5 W
- Faktor faznog pomaka: 0.7
- Potrošnja el. energije: 18 kWh/1000 h
- Jačina svetlosti: 1900 lm
- Temperatura svetlosti: 4000K
- Izvor svetlosti: 42 x SMD2835 LED (nezamenljivo)
- Vreme zagrevanja: <0.5 s
- CRI vrednost:  $\geq 80$  Ra
- Broj ciklusa uklj./isklj.: 12500
- Radni vek  $L_{70B_{50}}$ : 25000
- Dimabilnost: Ne
- Dimenzije: P 220 x V 88 mm
- IP zaštita: IP65



Za unutrašnju i spoljašnju upotrebu.



Razdaljina do najbližeg predmeta koji se osvetljava!



LED brodska lampa nije dimabilna.



Opasnost od strujnog udara!

Zabranjeno rastavljati uređaj i njegove delove prepravljati! U slučaju bilo kojeg kvara ili oštećenja, odmah isključite uređaj i obratite se stručnom licu!



Nakon isteka radnog veka ovog proizvoda, proizvod ne bacajte sa otpadom iz domaćinstva. Elektronski otpad se predaje u reciklažne centre tog tipa. Ovim postupkom štitite okolinu, vaše zdravlje i zdravlje ostalih. U reciklažnim centrima se informišite u prodavnici gde ste ovaj proizvod kupili.

Oznaka:

LBC6-270-CW/WH, LBC6-220-CW/WH

Proizvođač: Elementa d.o.o.

Zemlja porekla: Kina

Uvoznik za Srbiju: Elementa d.o.o.

Srbija, Subotica, Jovana Mikića 56

Telefon: 024/686-270

[www.elementa.rs](http://www.elementa.rs)