

IskraERO

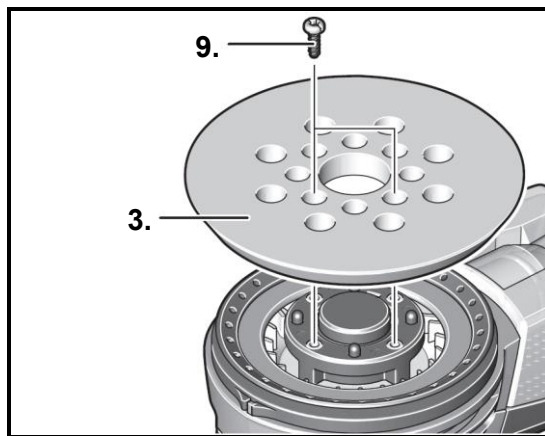
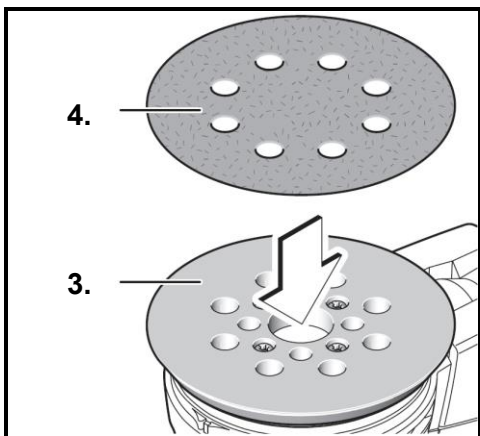
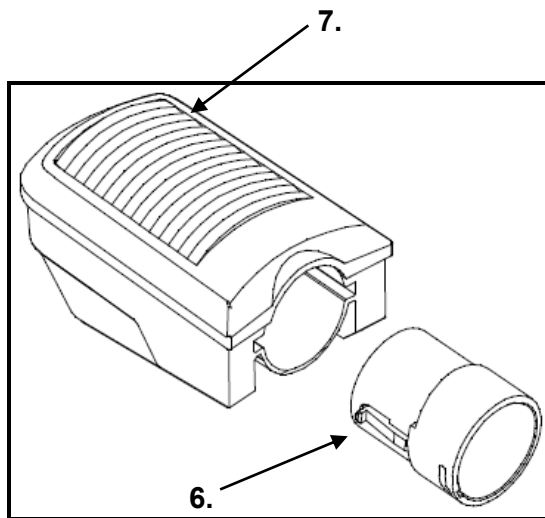
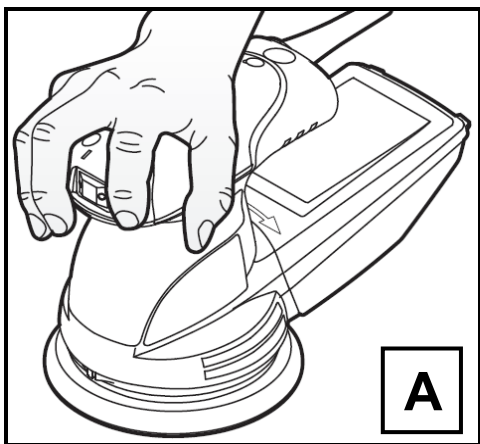


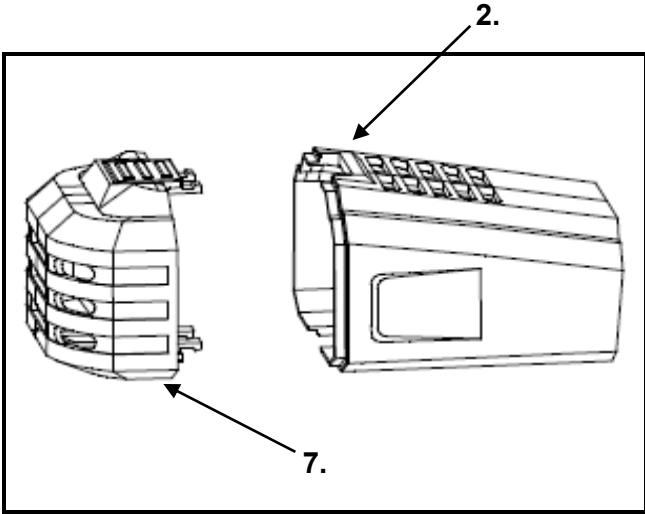
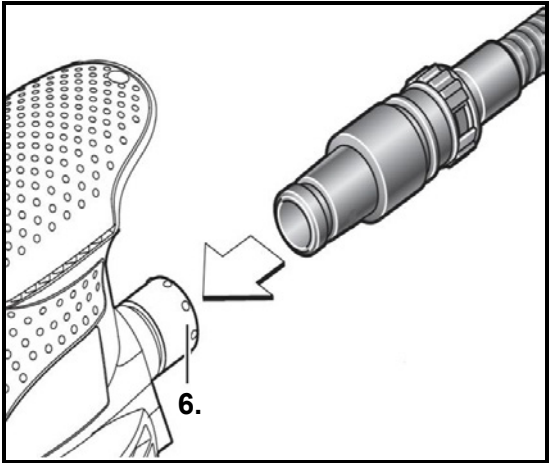
MODEL: IE-AJ8-240, IE-AJ46-450

SRB EKSCENTRIČNA BRUSILICA

UPUTSTVO ZA KORIŠTENJE

Model: IE-AJ8-240





Uputstva za upotrebu

- Ove uputstva za upotrebu odnose se na ovaj aparat. Sadrže važne informacije o početku korišćenja i rukovanja proizvodom.
- Pre početka korišćenja aparata, pažljivo pročitajte uputstva za upotrebu, posebno sigurnosne uputstva.
- Nepridržavanje ovih uputstava za upotrebu može dovesti do ozbiljnih fizičkih povreda ili oštećenja aparata.
- Uputstva za upotrebu zasnovan su na standardima i propisima koji su na snazi u Evropskoj uniji.
- U inostranstvu takođe poštuju propise i zakone svake zemlje.
- Čuvajte uputstva za upotrebu za kasnije korišćenje. Ako svoj aparat dajete trećim stranama, istovremeno morate priložiti i ove uputstva za upotrebu.

Objašnjenje znakova

U uputstvima za upotrebu ili na aparatu navedeni su sledeći simboli i reči upozorenja:



UPOZORENJE!

Ovaj simbol/reč označava rizik, koji, ako se ne izbegne, može rezultovati materijalnim oštećenjem, smrću ili teškom fizičkom povredom.

NAPOMENA!

Simbol pruža korisne dodatne informacije o korišćenju aparata.



UPOZORENJE!

Proizvođač nije odgovoran za bilo kakvu štetu koja proizlazi iz nepravilne upotrebe aparata, nepravilnog održavanja i intervencija na aparatu, u cilju zamene delova ili modifikacije. Intervencije na aparatu može izvoditi samo ovlašćeni serviser proizvođača aparata.

Nepridržavanje uputstava i upozorenja sadržanih u ovom priručniku može prouzrokovati električni udar, požar i/ili ozbiljne povrede.

U slučaju upotrebe aparata, gde njegovi metalni delovi mogu doći u dodir sa skrivenim električnim vodičima ili sa vlastitim električnim kablom (ako je ugrađen), uvek držite aparat za plastičnu, izolacionu ručku.

OBJAŠNJENJE SIMBOLA



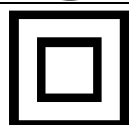
UPOZORENJE! Pročitajte i upamtite sva sigurnostna upozorenja postupke i uputstva. Posebnu pažnju posvetite upustvima, koja su označena sa tom oznakom



Oznaka skladnosti s pripadajućim propisima, koji su važeći u Skupnosti



Obavezno pročitajte, poštujujte i upamtite uputstva koja su opisana u priručniku



Simbol za klasu II



Visoki napon! Opasnost od strujog udara

n0

Brzina obrtaja

~

Izmenični napon



Obavezna je upotreba zaštitne opreme za zaštitu sluha (čepići, prigušivači)



Obavezna je upotreba zaštitne opreme za zaštitu sluha (čepići, prigušivači)



Znak za označavanje dvojenog skupljanja električne in elektronske opreme



Obavezna je upotreba lične zaštitne opreme za zaštitu dišnih organa.



PAŽNJA! Kod bušenja se boreri zagrijavaju. Opasnost od opekotina.



Obavezna je upotreba zaštitnih rukavica



Obavezna je upotreba zaštitnih cipela



UPOZORENJE! Ne preopterećujte alata. Preopterećenje i više puta blokiranje motora može da ošteti uređaj, posledično se time smanjuje životni vijek uređaja.



UPOZORENJE! Alat nije namenjen za rad u potencijalno eksplozivnoj atmosferi!

OPŠTA SIGURNOSTNA UPUTSTVA



UPOZORENJE! Pročitajte sva sigurnostna upozorenja i upute, koja su navedena u Priručniku

Nepoštivanje bezbjedostnih upozorenja, može dovesti do rizika, ispostavljanju ljudi i domaćih životinja električnom udaru, požaru i ozbiljnim posledicama.

Sačuvajte sva bezbjedostna upozorenja i uputstva (kao i ona koja su nalijepljena na alatu) za ubuduće.

U bezbednosnim uputstvima se koristi izraz „električni alat” koji se odnosi na električne alate, koji se napajaju iz električne mreže (preko električnog kabla), kao i na električne alate, koji se napajaju preko akumulatorskih baterija (bez električnog kabla).

SIGURNOST NA RADNOM MJESTU

- Obezbijedite, da bude radno mjesto čisto i dobro osvijetljeno. Neuređeno i tamna okolina izaziva nesreću.
- Ne koristite alata u eksplozivnoj atmosferi npr: u u blizini eksplozivnih tekućina, plina i praha. Iskre koje se generišu prilikom rada motora, mogu da prouzrokuju paljenje plina i praha.
- Ne dozvolite da se na radnom području, prilikom rada sa uređajem, nalaze djeca ili treća lica (posmatrač). Skretanje pažnje prilikom rada, može dovesti do gubljenja kontrole.

ELEKTRIČNA SIGURNOST

- Utikač alata mora odgovarati utičnici na električnoj mreži (ako alat ima kabal za napajanje). Nikada i pod nikakvim uslovima ili razlogom, neprerađujte utikača. Nekoristite nikakvih adaptera kod uzemljivanja uređaja. Standardni, neprerađivani utikači i utičnice smanjuju opasnost od električnog udara.
- Izbjegavajte kontakte sa tijelom sa uzemljenim površinama, kao što su cijevi, radijatori, šporeta, i frižideri. U slučaju da je vaše tijelo uzemljeno, se opasnost od električnog udara jako povećava.
- Neizlažite alat kiši ili vlagi. Ulaz vode u alat snažno povećava opasnost od električnog udara.
- Sa priključnim kablom postupajte pažljivo. Nikada ne koristite kabla za nošenje, vučenje ili za isklapanje uređaja. Kabal nikada ne izlažite vrućini, ulju, oštrim ivicama ili pokretnim predmetima. Oštećeni ili upleteni kabal, povećava mogućnost električnog udara .
- V slučaju korištenja uređaja vani, koristite odgovarajuće produžetke, kojisu namijenjeni za vanjsku upotrebu. Korištenje odgovarajućog nastavka smanjuje opasnost od električnog udara.
- Ukoliko je korištenje uređaja u vlažnom prostoru neophodno, koristite samo mrežu koje je osigurano sa zaštitnim prekidačima nadiferencionalni napon –FID (RCD). Korištenje FID prekidača smanjuje opasnost strujnog udara.

LIČNA SIGURNOST

- Kod rada sa uređajem budite oprezni, uvijek pazite šta radite i to radite razumno. Ne koristite uređaja kada ste umorni, pod uticajem droga, alkohola ili lijekova. Trenutak nepažnje na radu sa uređajem, može prouzrokovati ozbiljne tjelesne povrede.
- Koristite ličnu zaštitnu opremu. Uvijek nosite, zaštitne naočale, rukavice i zaštitu za sluh. Korištenje lične zaštitne opreme, sobzirom na uslove rada, kao što je maska za prašinu, obuća koja se neklize, šljem, zaštitnici sluha, smanjuje opasnost tjelesnih povreda.
- Spriječite samopaljenje. Prije priključenja uređaja na električnu mrežu, prije nego ga hoćete dići ili prenositi, uvijek predhodno provjerite i obezbijedite, da je prekidač uređaja isključen. Prenosjenje alata sa prstom na prekidaču ili priključenje na mrežu kod uključenoga prekidača, može da izazove nesreću.
- Prije pokretanja i uključenja uređaja, skinite sa istoga sve nastavke i druge ključeve. Ključ koji ostavite na rotirajućem dijelu uređaja. Može da prouzrokuje tjelesne povrede.

- e) **Ne nagnjite se previše daleko. Za vrijeme rada stalno, si obezbijedite tvrd oslonac i dobru stabilnost.** Time ćete da obezbijedite dobru kontrolu uređaja, u slučaju neočekivanih i nepredviđenih situacija.
- f) **Odgovarajuće se obucite. Ne nosite široke garderobe ili nakita. Obezbijedite da kosa, odijelo i rukavice ne dođu u kontakt sa pokretnim dijelovima uređaja.** Pokretni dijelovi uređaja mogu uhvatiti široke dijelove odijela, nakit, dugu kosu. Dugu kosu zavezite te ih pokrite zaštitnim sredstvom.
- g) **Ukoliko ima alat priključak za usisivanje i sistem za skupljanje praha, uvijek obezbijedite njegovo pravilno namještanje i priključenje.** Upotreba sistema za skupljanje praha može smanjiti uticaj izlaganja emisiji i štetnim uticajima praha.

UPOTREBA I ODRŽAVANJE ALATA

- a) **Ne preopterećujte uređaja. Koristite odgovarajući uređaj-alat za vaše radove.** Pravilno izabran alat, će vršiti pravilnije i bolje i sigurnije zadati rad, na način, za koji je bio izrađen.
- b) **Ne upotrebljavajte alat, ako prekidač za uklop i isklop neradi.** Bilokoji alat, koji se ne može koristiti sa prekidačem, je opasan te ga treba odmah ispraviti.
- c) **Prije bilo kakvog rada na alatu, sa namjerom podešavanja, održavanja, zamjene pribora ili ostavljanje, izvucite utikač iz utičnice električne mreže.** Takve preventivne bezbjednostne radnje, smanjuju opasnost samopokretanja rada.
- d) **Kada alat ne koristite (i kada ga ostavljate samo na kratko vrijeme) ga ostavljajte na mjestima, koja su van dohvata djece. Ne dozvolite korištenja alata osobama, koja nisu dobro upoznate sa upustvom, koja se nalaze u Priručniku.** Alat u rukama nevjешtih i neusposobljenih korisnika, je opasan.
- e) **Održavanje alata. Provjerite moguće netačno podešavanje, slabu pričvršćenost gibljivih dijelova, mogućnost loma dijelova i ostale uslove, koji utiču na djelovanje alata.** Puno nesreća prouzroče alati slabo održavani.
- f) **Obezbijedite, da su rezni alati oštri i čisti.** Nadzor i vođenje alata, kod koga se upotrebljava pravilno održavan alat za sječenje, je lakše i sigurnije.
- g) **Alat, pribor i nastavke, itd. koristite u skladu sa upustvom, koja su sadržana u tome Priručniku poštujući radne uslove i vrstu rada, koji treba odraditi.** Upotreba alata za drugčije namjene, od predviđenih, može dovesti do opasne situacije.

SERVISIRANJE

- a) **Alat servisirajte samo kod ovlaštenog servisera proizvođača alata koristeći samo orginalne rezervne dijelove.**

BEZBEDNOSNA UPUTSTVA ZA BRUSILICE

- a) **Električni alat koristite samo za suvo brušenje.** Prodor vode u električni alat povećava rizik od električnog udara.
- b) **Kada obrađujete vertikalne površine alat držite tako, da rezervoar za prašinu bude okrenut na dole.**
- c) **Pažnja, opasnost od požara! Sprečite pregrevanje predmeta rada i brusnog alata. Pre odlaganja uvek ispraznite posudu za prašinu.** Brusna prašina u vreći za prašinu, mikrofiltru i papirnatu vreću (ili u vreći filtra odn. filtru usisivača) se može pod nepovoljnim uslovima, kao što jena primer odletanje iskri pri brušenju metala, zapaliti. Posebno je opasno, ako je brusna prašina pomešana sa ostacima laka i poliuretana ili sa drugim hemijskim materijama i ako se predmet rada u dužem periodu zagreva.
- d) **Otvore za provetravanje električnog alata redovno čistite.** Ventilator motora uvlači u kućište prašinu i velika količina sakupljene prašine je mogući uzrok za električnu opasnost.
- e) **Obezbedite predmet rada.** Predmet obrade protiv pomeranja biće bolje obezbeđen steznim uređajima ili dodacima nego kad bi ste ga držali rukom.
- f) **Pre odlaganja električnog alata sačekajte, da se alat u potpunosti zaustavi.**

Namenska upotreba

Električni alat je namenjen suvom brušenju drveta, plastike, metala, kita i lakiranih površina. Alat koristite isključivo sa originalnim priborom i samo, kao što je opisano u ovim uputstvima za upotrebu. Svaka drugačija upotreba važi za neodgovarajuću i može dovesti do materijalne štete ili čak do fizičkih povreda. Ne preopterećujte električni alat!

GLAVNI SASTAVNI DELOVI ALATA I PREKIDAČI

- | | |
|--|--|
| 1. Prekidač za uključeno/isključeno | 6. Usisivač prašine |
| 2. Rezervoar za prašinu | 7. Filtrirni element |
| 3. Brusna ploča | 8. Okretno dugme za podešavanje vibracija (model: IE-AJ46-450) |
| 4. Brusni list | 9. Vijak za pričvršćivanje |
| 5. Ručica (izolirana prihvatna površina) | |

UPOTREBA - USISAVANJE PRAŠINE I OPILJAKA



UPOZORENJE! Sprečite sakupljanje prašine na radnom mestu! Prašina se može brzo zapaliti.

Auto usisavanje sa rezervoarom za prašinu

- Namestite rezervoar za prašinu (2) na izduvni nastavak (6) tako, da zaskoči.
- Rezervoar za prašinu (2) ispraznite tako, da ga najpre povučete na dole sa alata.
- Pre otvaranja rezervoara za prašinu (2) protresite ga na stabilnoj podlozi. Tako će se prašina, koja je sakupljena u rezervoaru, osloboditi.
- Uzmite sakupljač prašine (2) za prihvatno udubljenje, skinite filter (7) i ispraznite sakupljač prašine. Lamele filtra očistite mekom četkom.

Spoljašnje usisavanje

- Usisnu cev namestite na izduvni nastavak (6).
- Usisnu cev priključite na usisivač.
- Usisivač za prašinu mora biti odgovarajući za predmet rada. Za usisavanje po zdravlje izuzetno opasnih, kancerogenih ili suvih vrsta prašina koristite poseban usisivač za prašinu.

UPOTREBA – PODEŠAVANJE BRUSNOG LISTA



UPOZORENJE! Ako na alatu imate nameštenu usisnu cev, morate na brusnu ploču namestiti perforirani brusni list.

Otvore na brusnom listu poravnajte sa otvorima na brusnoj ploči. Pre postavljanja proverite veličinu brusne ploče!

- Brusni list mora odgovarati veličini brusne ploče.**
- Pre postavljanja novog brusnog lista sa brusne ploče (3) uklonite prljavštinu i prašinu (na primer četkom). Da biste osigurali optimalno usisavanje prašine, izrezi na brusnom listu se moraju poklapati sa otvorima na brusnoj ploči.
- Uz brusnu ploču (3) **priložena** je tkanina, uz pomoć koje ćete brzo i jednostavno učvrstiti brusne listove na nosač. Pre postavljanja brusnog lista (4) prihvatnu tkaninu brusne ploče (3) dobro otresite, da bi ste postigli optimalno prijanjanje.
- Električni alat je snabdeven sa brusnim listom, kojeg u odnosu na stanje pohabanosti možete zameniti.
- Električni alat koristite samo ako je postavljen brusni list!**
- Postavite brusni list na brusnu ploču i snažno ga pritisnite.
- Brusni list (4) **skinite** tako, da ga uzmete za vrh i povučete ga sa brusne ploče (3).
- Brusni pribor, kao što su na primer koprena i filc za poliranje, moguće je na isti način pričvrstiti na brusnu ploču.

Izbor brusnog lista



**UPOZORENJE!
Brusni list mora odgovarati veličini brusne ploče!**

Važno je da izaberete brusni list odgovarajuće granulacije za rad sa izabranim materijalom:

Materijal	Upotreba	Granulacija
Drvo	Prethodna gruba obrada.	40 - 80
	Površinsko brušenje, poravnavanje neravnih površina	80 - 120
	Završno, fino brušenje.	150 - 240
Farbe, lakovi, rđa	Prethodno brušenje, brušenje farbe.	40 - 80
	Brušenje prethodnog nanosa farbe, fino brušenje pri oblikovanju.	80 - 120
	Završno brušenje temeljne farbe, brušenje metala na sjaj i zaobljenje rubova.	150 - 320

Za doradu odnosno poliranje, posebno metala i kamena, koristite koprenu za poliranje ili polirni filc. U zavisnosti od željenog kvaliteta površine predmeta obrade treba upotrebiti različite vrste koprene za poliranje ili filceva za poliranje.

UPOTREBA



UPOZORENJE! Poštujte mrežni napon! Napon izvora električne energije se mora poklapati sa podacima na tablici električnog alata. Alat, na kome je označen napon 230 V, možete priključiti takođe na napon 220 V.

ZAMENA BRUSNE PLOČE

Oštećenu brusnu ploču odmah zamenite!

- Skinite brusni list odn. alat za poliranje.
- Potpuno odvijte 4 vijka (8) i skinite brusnu ploču (3). Namestite novu brusnu ploču i zatim vijke ponovno privijte.
- Pri nameštanju brusne ploče nazubljenje mora zaskočiti u otvore brusnog tanjira.

Oštećeni nosač brusne ploče sme zameniti samo ovlašćeni serviser!

POKRETANJE I ZAUSTAVLJANJE ALATA

POKRETANJE:

Za pokretanj alata pritisnite prekidač (1) u poziciju uključeno (I).

ISKLJUČENJE:

Ako želite isključiti alat, prekidač (1) ponovo pritisnite u poziciju isključeno (0).

PREODABIR BROJA VIBRACIJA (MODEL: IE-AJ46-450)

Uz pomoć dugmeta za predpodešavanje broja vibracija (8) možete potreban broj vibracija podesiti i u toku rada alata. Odgovarajući broj vibracija zavisi od materijala i uslova rada, a to možete saznati praktičnim eksperimentom.

UPUTSTVO ZA RAD



UPOZORENJE! Pre odlaganja električnog alata sačekajte, da se alat potpuno zaustavi.

Snažnijim pritiskanjem na predmet obrade nećete postići bolje performanse ali će se alat i brusna ploča brže pohabati.

Za neprekidan rad električni alat možete, u odnosu na zadatak, držati odozgo, sa strani ili spreda (slika A).

Brušenje površina

- Uključite električni alat, celom brusnom površinom ga položite na podlogu, koju želite obraditi, i ravnomernim pritiskom ga pomerajte po predmetu rada.
- Količina odstranjenog materijala pri brušenju je u najvećoj meri zavisna od izbora brusnog lista. Dobar rezultat brušenja obezbediti samo besprekorni brusni listovi, koji takođe štite električni alat.
- Na predmet obrade uvek delujte istom silom, jer ćete tako produžiti životni vek lista.
- Brusni list, sa kojim ste obrađivali metal, ne smete koristiti za brušenje drugih materijala.

Grubo brušenje

Postavite brusni list sa grubom granulacijom. Električni alat nežno pritiskajte, da radi sa većim brojem vibracija, s čime je moguće ukloniti više materijala.

Fino brušenje

Postavite brusni list sa finom granulacijom. Sa malom promenom sile pritiskanja možete smanjiti broj vibracija brusne ploče i istovremeno zadržati ekscentrično pokretanje.

Električni alat ravnomernim pritiskom pomerajte po predmetu rada u krug ili promenljivo uzduž i popreko. Električni alat se ne sme zaglaviti, čime bi ste sprečili kidanje predmeta rada, npr. furnira.

Poliranje

- Za poliranje ispucalih lakova ili naknadno poliranje ogrebotina (npr. kod akrilnog stakla) električni alat možete opremiti za odgovarajućim nastavcima za poliranje, kao što su nastavci sa ovčijom vunom, filcom za poliranje ili sunđerom. U slučaju da vaša brusilica ima funkciju pred podešavanja broja vibracija, za poliranje izaberite manji broj vibracija (stepen 1–2), da bi ste sprečili prekomerno zagrevanje površine. Polituru nanesite na neku manju površinu, koju želite polirati.
- Polirno sredstvo nanesite sa odgovarajućim alatom za poliranje ukrštenim odnosno kružnim pokretima i ravnomernim pritiskom.
- Polirno sredstvo se na površini ne sme isušiti, jer je moguće da će se površina oštetiti. Površine, koje želite polirati, ne smete izlagati neposrednim sunčanim zracima. Polirne nastavke redovno čistite, da bi ste tako obezbedili dobre rezultate poliranja. Polirne nastavke operite blagim sredstvom za pranje i toplom vodom, ne upotrebljavajte razređivače.

ODRŽAVANJE I ČIŠĆENJE



UPOZORENJE! Pre početka izvođenja bilo kakvih radova na električnom alatu, uvek izvucite utikač iz utičnice električne mreže!

- Redovno čistite alat. Alat izduvajte sa komprimovanim vazduhom i očistite ga vlažnom krpom i ostavite ga da se potpuno osuši. Ventilacione otvore na brusnoj ploči izduvajte sa komprimovanim vazduhom ili upotrebite usisivač.
- Prorezi za provetravanje na kućištu motora moraju biti prohodni i čisti. Pri čišćenju koristite meku četku ili četkicu.
- Za čišćenje plastičnih delova alata koristite vlažnu krpu. Ne upotrebljavajte nikakva abrazivna sredstva ili oštre predmete.

Oštećeni kabl nikada ne menjajte sami! Kabl treba zameniti ovlašćeni serviser proizvođača alata.

ODRŽAVANJE

Koristite originalni pribor i rezervne dijelove proizvođača alata. Ukoliko se uređaj i pored naše kontrole kvaliteta, i pravilnoga održavanja pokvari, popravku mora da izvrši ovlašćeni serviser.


Pre nego što predate uređaj na servis, mora biti očišćen od svih nečistoća i originalnoj ambalaži. U nikakvom slučaju ne potapajte dijelove ili cijeli alat u tekočinu.

NAPOMENE

Ovaj uređaj nije namijenjen osobama (uključujući i djecu) sa smanjenim fizičkim i psihičkim sposobnostima ili s nedostatkom iskustava i znanja, osim ako su pod nadzorom ili su bili upoznati s putama u pogledu uporabe aparata od strane osobe koja je odgovorna za njihovu sigurnost.

TEHNIČKI PODACI

NAZIV	MJERNA JEDINICA	MODEL: IE-AJ8-240
Napon	V (a.c.)	230-240; 50Hz
Snaga	W	240
Broj obrtaja (n_0)	min ⁻¹	12.000
Broj vibracija (n_0)	min ⁻¹	24.000
Prečnik vibracionog kruga	mm	2
Mere brusne ploče	mm	125
Nivo zvučnog pritiska $L_{p(A)}$	dB(A)	77,7 (K=3dB)
Nivo zvučne snage $L_{w(A)}$	dB(A)	88,7 (K=3dB)
Nivo vibracija A_h	m/s ²	4,758 ($K_h = 1,5 \text{ m/s}^2$)
Masa	Kg	1,3
Klasa zaštite		II.

NAZIV	MJERNA JEDINICA	MODEL: IE-AJ46-450
Napon	V (a.c.)	230-240; 50Hz
Snaga	W	450
Broj obrtaja (n_0)	min ⁻¹	6.000-12.000
Broj vibracija (n_0)	min ⁻¹	12.000-24.000
Prečnik vibracionog kruga	mm	2,5
Mere brusne ploče	mm	150
Nivo zvučnog pritiska $L_{p(A)}$	dB(A)	80.5 (K=3dB)
Nivo zvučne snage $L_{w(A)}$	dB(A)	91.5 (K=3dB)
Nivo vibracija A_h	m/s ²	3,730 ($K_h = 1,5 \text{ m/s}^2$)
Masa	Kg	2
Klasa zaštite		II.