

IskraERO

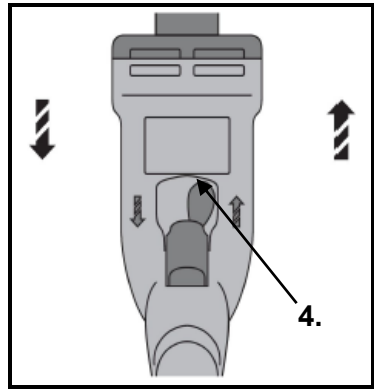
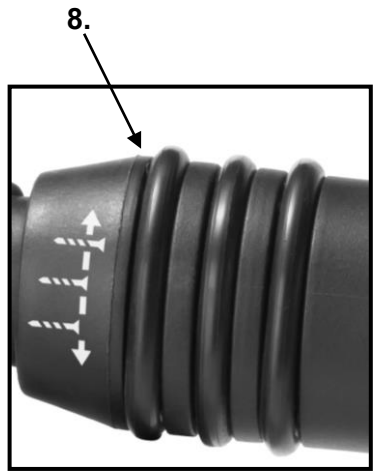
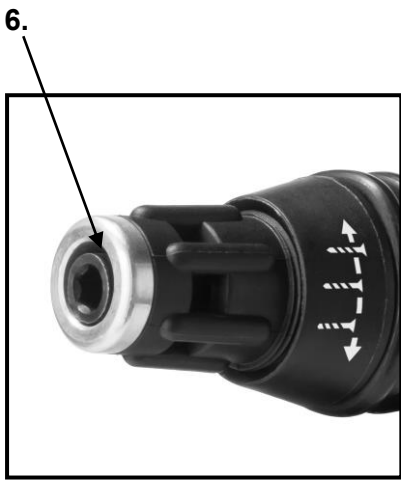
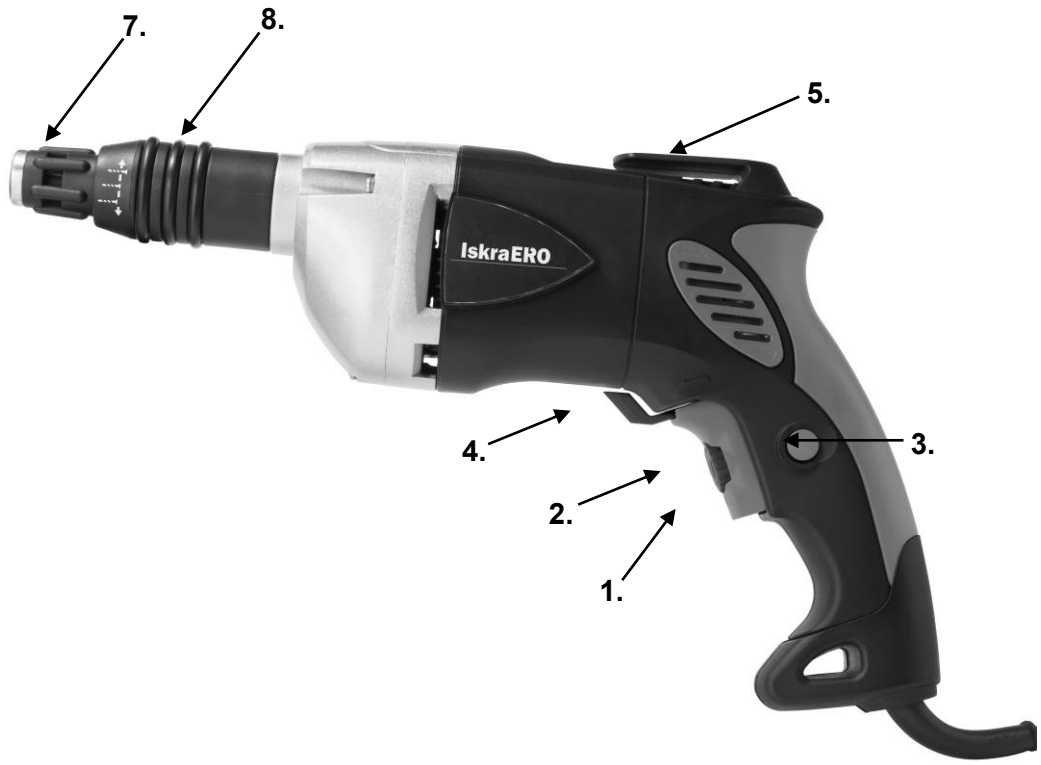


MODEL: IE-DS3-600

SRB

ŠRAFILICA ZA SUVOMONTAŽNE ZIDOVE

UPUTSTVO ZA KORIŠTENJE



Prevod originalnog uputstva sa engleskog jezika. Pre prve upotrebe proizvoda, pažljivo pročitajte ovo uputstvo za upotrebu i sačuvajte ga. Nakon što izvadite proizvod iz ambalaže uverite se da nije fizički oštećen tokom transporta. Ukoliko je proizvod oštećen nemojte ga koristiti. Iz razloga konstantnog razvoja i poboljšavanja kvaliteta promene u karakteristikama i dizajnu mogu se desiti i bez najave. Aktuelno uputstvo za upotrebu možete pronaći na adresi www.elementa.rs. Za eventualne štamparske greške ne odgovaramo i unapred se izvinjavamo.

Namenska upotreba

Šrafilica za suvomontažne zidove je električni alat, namenjen za zavijanje i odvijanje šrafova u odgovarajuće materijale pri suvomontažnoj gradnji. Šrafilicu koristite isključivo sa originalnim priborom i samo, kako je opisano u ovim uputstvima za upotrebu. Svaka drugačija upotreba smatraće se neodgovarajućom i može dovesti do materijalne štete ili čak do telesnih oštećenja. Ne preopterećujte šrafilicu!

Uputstva za upotrebu

Ove uputstva za upotrebu odnose se na ovaj aparat. Sadrže važne informacije o početku korišćenja i rukovanja proizvodom.

Pre početka korišćenja aparata, pažljivo pročitajte uputstva za upotrebu, posebno sigurnosne uputstva.

Nepridržavanje ovih uputstava za upotrebu može dovesti do ozbiljnih fizičkih povreda ili oštećenja aparata.

Uputstva za upotrebu zasnovan su na standardima i propisima koji su na snazi u Evropskoj uniji.

U inostranstvu takođe poštuju propise i zakone svake zemlje.

Čuvajte uputstva za upotrebu za kasnije korišćenje. Ako svoj aparat dajete trećim stranama, istovremeno morate priložiti i ove uputstva za upotrebu.

Objašnjenje znakova

U uputstvima za upotrebu ili na aparatu navedeni su sledeći simboli i reči upozorenja:



UPOZORENJE!

Ovaj simbol/reč označava rizik, koji, ako se ne izbegne, može rezultovati materijalnim oštećenjem, smrću ili teškom fizičkom povredom.



NAPOMENA!

Simbol pruža korisne dodatne informacije o korišćenju aparata.



UPOZORENJE!

Proizvođač nije odgovoran za bilo kakvu štetu koja proizlazi iz nepravilne upotrebe aparata, nepravilnog održavanja i intervencija na aparatu, u cilju zamene delova ili modifikacije. Intervencije na aparatu može izvoditi samo ovlašćeni serviser proizvođača aparata.



UPOZORENJE

Nepridržavanje uputstava i upozorenja sadržanih u ovom priručniku može prouzrokovati električni udar, požar i/ili ozbiljne povrede.

U slučaju upotrebe aparata, gde njegovi metalni delovi mogu doći u dodir sa skrivenim električnim vodičima ili sa vlastitim električnim kablom (ako je ugrađen), uvek držite aparat za plastičnu, izolacionu ručku.

GLAVNI SASTAVNI DELOVI ALATA I PREKIDAČI

- | | |
|--|--|
| 1. Prekidač za uključeno/isključeno | 5. Zakačka za kačenje |
| 2. Dugme za podešavanje brzine | 6. Držač nastavaka |
| 3. Dugme za blokiranje prekidača za uključeno/isključeno | 7. Podešavajuća navlaka za ograničenje dubine šrafljenja |
| 4. Prekidač za promenu smeru okretanja | 8. Gumeni prstenovi |

OBJAŠNJENJE SIMBOLA



UPOZORENJE! Pročitajte i upamtite sva sigurnostna upozorenja postupke i uputva. Posebnu pažnju posvetite upustvima, koja su označena sa tom oznakom



Oznaka skladnosti s pripadajućim propisima, koji su važeći u Skupnosti



Obavezno pročitajte, poštujujte i upamtite uputva koja su opisana u priručniku



Simbol za klasu II



Visoki napon! Opasnost od strujog udara

n0

Brzina obrtaja

~

Izmenični napon



Obavezna je upotreba zaštitne opreme za zaštitu sluha (čepići, prigušivači)



Obavezna je upotreba zaštitne opreme za zaštitu sluha (čepići, prigušivači)



Znak za označavanje dvojenog skupljanja električne in elektronske opreme



Obavezna je upotreba lične zaštitne opreme za zaštitu dišnih organa.



PAŽNJA! Kod bušenja se boreri zagrijavaju. Opasnost od opekotina.



Obavezna je upotreba zaštitnih rukavica



Obavezna je upotreba zaštitnih cipela



UPOZORENJE!

Ne preopterećujte alata. Preopterećenje i više puta blokiranje motora može da ošteti uređaj, posledično se time smanjuje životni vijek uređaja.



UPOZORENJE!

Alat nije namenjen za rad u potencijalno eksplozivnoj atmosferi!

OPŠTA SIGURNOSTNA UPUTSTVA



UPOZORENJE!

Pročitajte sva sigurnostna upozorenja i upute, koja su navedena u Priručniku

Nepoštivanje bezbjedostnih upozorenja, može dovesti do rizika, ispostavljanju ljudi i domaćih životinja električnom udaru, požaru i ozbiljnim posledicama.

Sačuvajte sva bezbjedostna upozorenja i uputstva (kao i ona koja su nalijepljena na alatu) za ubuduće.

U bezbednosnim uputstvima se koristi izraz „električni alat” koji se odnosi na električne alate, koji se napajaju iz električne mreže (preko električnog kabla), kao i na električne alate, koji se napajaju preko akumulatorskih baterija (bez električnog kabla).

SIGURNOST NA RADNOM MJESTU

- Obezbijedite, da bude radno mjesto čisto i dobro osvijetljeno.** Neuređeno i tamna okolina izaziva nesreću.
- Ne koristite alata u eksplozivnoj atmosferi npr: u u blizini eksplozivnih tekućina, plina i praha.** Iskre koje se generišu prilikom rada motora, mogu da prouzrokuju palenje plina i praha.
- Ne dozvolite da se na radnom području, prilikom rada sa uređajem, nalaze djeca ili treća lica (posmatrači).** Skretanje pažnje prilikom rada, može dovesti do gubljenja kontrole.

ELEKTRIČNA SIGURNOST

- Utikač alata mora odgovarati utičnici na električnoj mreži (ako alat ima kabal za napajanje). Nikada i pod nikakvim uslovima ili razlogom, neprerađujte utikača. Nekoristite nikakvih adaptera kod uzemljivanja uređaja.** Standardni, neprerađivani utikači i utičnice smanjuju opasnost od električnog udara.
- Izbjegavajte kontakte sa tijelom sa uzemljenim površinama, kao što su cijevi, radijatori, šporeta, i frižideri.** U slučaju da je vaše tijelo uzemljeno, se opasnost od električnog udara jako povećava.
- Neizlažite alat kiši ili vlazi.** Ulaz vode u alat snažno povećava opasnost od električnog udara.
- Sa priključnim kablom postupajte pažljivo. Nikada ne koristite kabla za nošenje, vučenje ili za isklapanje uređaja. Kabal nikada ne izlažite vrućini, ulju, oštrim ivicama ili pokretnim predmetima.** Oštećeni ili upleteni kabal, povećava mogućnost električnog udara .
- V slučaju korištenja uređaja vani, koristite odgovarajuće produžetke, kojisu namijenjeni za vanjsku upotrebu.** Korištenje odgovarajućog nastavka smanjuje opasnost od električnog udara.
- Ukoliko je korištenje uređaja u vlažnom prostoru neophodno, koristite samo mrežu koje je osigurano sa zaštitnim prekidačima nadiferencionalni napon –FID (RCD).** Korištenje FID prekidača smanjuje opasnost strujnog udara.

LIČNA SIGURNOST

- Kod rada sa uređajem budite oprezni, uvijek pazite šta radite i to radite razumno. Ne koristite uređaja kada ste umorni, pod uticajem droga, alkohola ili lijekova.** Trenutak nepažnje na radu sa uređajem, može prouzrokovati ozbiljne tjelesne povrede.
- Koristite ličnu zaštitnu opremu. Uvijek nosite, zaštitne naočale, rukavice i zaštitu za sluh.** Korištenje lične zaštitne opreme, sobzirom na uslove rada, kao što je maska za prašinu, obuća koja se neklize, šljem, zaštitnici sluha, smanjuje opasnost tjelesnih povreda.
- Spriječite samopalenje. Prije priključenja uređaja na električnu mrežu, prije nego ga hoćete dići ili prenositi, uvijek predhodno provjerite i obezbijedite, da je prekidač uređaja isključen.** Prenosjenje alata sa prstom na prekidaču ili priključenje na mrežu kod uključenoga prekidača, može da izazove nesreću.
- Prije pokretanja i uključenja uređaja, skinite sa istoga sve nastavke i druge ključeve.** Ključ koji ostavite na rotirajućem dijelu uređaja. Može da prouzrokuje tjelesne povrede.
- Ne naginjite se previše daleko. Za vrijeme rada stalno, si obezbijedite tvrd oslonac i dobru stabilnost.** Time ćete da obezbijedite dobru kontrolu uređaja, u slučaju neočekivanih i nepredviđenih situacija.
- Odgovarajuće se obucite. Ne nosite široke garderobe ili nakita. Obezbijedite da kosa, odijelo i rukavice ne dođu u kontakt sa pokretnim dijelovima uređaja.** Pokretni dijelovi uređaja mogu uhvatiti široke dijelove odijela, nakit, dugu kosu. Dugu kosu zavezite te ih pokrite zaštitnim sredstvom.
- Ukoliko ima alat priključak za usisivanje i sistem za skupljanje praha, uvijek obezbijedite njegovo pravilno namještanje i priključenje.** Upotreba sistema za skupljanje praha može smanjiti uticaj izlaganja emisiji i štetnim uticajima praha.

UPOTREBA I ODRŽAVANJE ALATA

- Ne preopterećujte uređaja. Koristite odgovarajući uređaj-alat za vaše radove.** Pravilno izabran alat, će vršiti pravilnije i bolje i sigurnije zadati rad, na način, za koji je bio izrađen.
- Ne upotrebljavajte alat, ako prekidač za uklop i isklop neradi.** Bilokoji alat, koji se ne može koristiti sa prekidačom, je opasan te ga treba odmah ispraviti.
- Prije bilo kakvog rada na alatu, sa namjerom podešavanja, održavanja, zamjene pribora ili ostavljanje, izvucite utikač iz utičnice električne mreže.** Takve preventivne bezbjednostne radnje, smanjuju opasnost samopokretanja rada.

- d) Kada alat ne koristite (i kada ga ostavljate samo na kratko vrijeme) ga ostavljajte na mjestima, koja su van dohvata djece. Ne dozvolite korištenja alata osobama, koja nisu dobro upoznate sa upustvom, koja se nalaze u Priručniku. Alat u rukama nevještih i neusposobljenih korisnika, je opasan.
- e) Održavanje alata. Provjerite moguće netačno podešavanje, slabu pričvršćenost gibljivih dijelova, mogućnost loma dijelova i ostale uslove, koji utiču na djelovanje alata. Puno nesreća prouzroče alati slabo održavani.
- f) Obezbijedite, da su rezni alati oštri i čisti. Nadzor i vođenje alata, kod koga se upotrebljava pravilno održavan alat za sječenje, je lakše i sigurnije.
- g) Alat, pribor i nastavke, itd. koristite u skladu sa upustvom, koja su sadržana u tome Priručniku poštujući radne uslove i vrstu rada, koji treba odraditi. Upotreba alata za drugčije namjene, od predviđenih, može dovesti do opasne situacije.

SERVISIRANJE

- a) Alat servisirajte samo kod ovlaštenog servisera proizvođača alata koristeći samo orginalne rezervne dijelove.

DODATNA BEZBJEDNOSTNA UPUSTVA ZA ELEKTRIČNE RUČNE, PRIJENOSNE ALATE

- a) Kod upotrebe šrafilice za suvomontažne zidove, obavezno nosite ličnu zaštitnu opremu za zaštitu sluha. Izloženost buci, može biti posledica gubljenja sluha.
- b) U slučaju korištenja uređaja, gdje mogu njegovi metalni dijelovi doći u kontakt sa skrivenim vodovima ili vlastitim električnim kablom, uvijek uređaj držite za izolovanu plastičnu ručicu. Metalni dijelovi uređaja, u kontaktu sa električnim provodnikom, prouzrokuju to da uređaj postane t.kzv.«živ,(pod naponom). Nepoštovanje navedenoga, dovodi do električnoga udara korisnika.
- c) U slučaju upotrebe podmetača – stola za pričvršćivanje uređaja, provjerite i obezbijedite njegovo pravilno montiranje. Pravilna montaža je važna o bezbjednostnom obliku, u vezi sprečavanja opasnosti rušenja uređaja.
- d) Obezbijedite sigurnu montažu uređaja na podstavak. Premicanje uređaja u stalku, može prouzrokovati gubljenje kontrole.
- e) Podstavak postavite na tvrdnu, ravnu i sigurnu podlogu. Podstavak mora obezbijediti stabilan rad sa uređajem istalan nadzor.
- f) Ne preopterećujte podstavka te ga nekoristite kao ljestve. Nepoštovanje navedenoga može prouzrokovati preopterećenje i prevrtanje. Upozorenje važi za veće podstavke.

Upotreba u skladu sa propisima



UPOZORENJE!

Provjerite i obezbijedite, da napon, koji je napisan na tablici šrafilice, odgovara mrežnom naponu.

UPOTREBA

- Nastavak treba uvek da bude sigurno i čvrsto stegnut u steznoj glavi.
- Pri šrafljenju uvek obema rukama držite mašinu.
- Ne odstranjajte opiljke kada šrafilica radi.
- Pri šrafljenju pazite na električnu, vodovodnu i gasnu instalaciju. Najpre sa tragačem instalacija pronađite gde prolaze vodovi.
- Za uklop pritisnite prekidač za uklop/isklop te šrafilica počinje sa radom.
- Za isklup pritisnite prekidač, i šrafilica će da se ustavi.
- Za neprekidan rad istovremeno pritisnite prekidač za uklop/isklop i aretno dugme na ručici.
- Za isključivanje neprekidnog rada stisnite i odmah pustite prekidač uklop/isklop.



UPOZORENJE!

Prije montaže i demontaže pribora na uređaj, uvijek izvucite utikač iz utičnice električne mreže.

POKRETANJE I ZAUSTAVLJANJE ALATA

POKRETANJE:

Za pokretanje uređaja pritisnite prekidač (1). U slučaju obezbjeđenja trajnog rada uređaja, kod uključenog prekidača (1), sa palcem pritisnite još prekidač (3).

ISKLJUČIVANJE: Kod isključivanja uređaja pritisnite i zatim pustite prekidač (1).

MIJENJANJE PRAVCA ROTACIJE:

Sa ručicom (4), možete mijenjati smjer vrtenja glave bušilice. S premicanjem ručice na levu stranu, će se glava bušilice okretati u desnom pravcu (privijanje šarafa), sa premicanjem na desnu stranu, će se glava bušilice vrtjeti na lijevu stranu (odvijanje šarafa).

MIJENJANJE BRZINE BUŠENJA

Brzina bušenja se mijenja sa pritiskanjem na prekidač (1). Najveću brzinu dostiže sa potpuno stisnjenim prekidačem. Krajnju brzinu vrtenja glave bušilice, odredite pomoću pokretnoga dugmeta (2). (6 stepena podešavanja brzine).



UPOZORENJE!

Izmjena pravca vrtenja se može izvoditi samo kod posve zaustavljenoga uređaja.



UPOZORENJE!

Ako mijenjate pravac okretanja sačekajte, da se motor potpuno ustavi.

ZAVIJANJE ŠRAFOVA

1. Šrafilicu podesite na okretanje u desno.
2. Šraf namestite na nastavak i postavite ga na podlogu.
Sa zatezanjem graničnika dubine možete podesiti optimalnu dubinu šrafljenja.
3. Broj okretaja kontrolišite pomoću kontrolnog prekidača.

ODVIJANJE ŠRAFOVA

1. Zavijte graničnik dubine.
2. Šrafilicu podesite na okretanje u levo.
3. Šrafilicu sa nastavkom postavite na šraf i kontrolnim prekidačem regulišite broj okretaja.
4. Kada odvijete šrafove, ponovo podesite graničnik dubine.



UPOZORENJE!

**Električni alat postavite na šraf samo u isključenom stanju!
Rotirajući električni alati mogu skliznuti.**

PODEŠAVANJE DUBINE ZAVIJANJA

Podešavanjem navlake (7) prethodno možete izabrati dubinu zavijanja glave vijka u predmet rada. Koje podešavanje je potrebno, najbolje ćete ustanoviti probnim zavijanjem.

ZAKAČKA ZA KAČENJE

Pomoću zakačke za kačenje (5) električni alat možete okačiti na primer za pojas. Na ta način ćete imati slobodne obe ruke, a električni alat će biti dostupno u svakom trenutku.

ODRŽAVANJE I ČIŠĆENJE

Prije svakog rada na uređaju izvucite utikač iz utičnice. Za čišćenje plastičnih dijelova šrafilice koristite vlažnu krpu. Nekoristite nikakvih nagrizajućih sredstava i oštih predmeta. Otvori za prozračivanje na kućištu motora, moraju biti prohodni i čisti. Kod čišćenja koristite mekanu krpu, ili četkicu.

ODRŽAVANJE

Koristite originalni pribor i rezervne dijelove proizvođača alata. Ukoliko se uređaj i pored naše kontrole kvaliteta, i pravilnoga održavanja pokvari, popravku mora da izvrši ovlašteni serviser.

Pre nego što predate uređaj na servis, mora biti očišćen od svih nečistoća i originalnoj ambalaži. U nikakvom slučaju ne potapajte dijelove ili cijeli alat u tekočinu.


NAPOMENE

Ovaj uređaj nije namijenjen osobama (uključujući i djecu) sa smanjenim fizičkim i psihičkim sposobnostima ili s nedostatkom iskustava i znanja, osim ako su pod nadzorom ili su bili upoznati s putama u pogledu uporabe aparata od strane osobe koja je odgovorna za njihovu sigurnost. Prije zamjene pribora uređaj najprije isključite te izvadite utikač iz električne mreže.

OTKLANJANJE PROBLEMA

| Problem | Mogući uzrok | Otklanjanje |
|--|--|---|
| 1. Šrafilica ne radi. | Uključila se zaštita pre opterećenja. | Otpustite kontrolni prekidač i ponovno ga uključite. Smanjite opterećenje. |
| 2. Kontrolni prekidač nije moguće pritisnuti ili je blokiran. | Blokada za uključenje je aktivirana. | Prekidač za promenu smera okretanja u levo/desno postavite na okretanje u desno ili levo. |
| 3. Vijak nije moguće zaviti, iako šrafilica radi. | Pogrešno podešavanje smera okretanja. | Preklopnim prekidačem za okretanje u desno ili levo podesite pravilan smer okretanja. |
| 4. Jako zagrevanje šrafilice. | Električna greška. | Odmah isključite šrafilicu i obratite se servisu ISKRA |
| | Šrafilica je preopterećena zbog prekoračenja granice područja upotrebe | Izaberite šrafilicu, koja odgovara stepenu zahtevnosti upotrebe. |

TEHNIČKI PODACI

| NAZIV Šrafilica za suvomontažne zidove | MODEL: IE-DS3-600 | MJERNA JEDINICA |
|---|----------------------|---|
| Napon | 230-240; 50Hz | V (a.c.) |
| Snaga | 600 | W |
| Broj obrtaja (n ₀) | 0 - 2400 | min ⁻¹ |
| Masa | 1,78 | kg |
| Cijev penjajuće glave | 1/4" | mm |
| Nivo zvučnog pritiska L _{p(A)} | 71 ; K=3 dB(A) | dB(A) |
| Nivo zvučne snage L _{w(A)} | 82 ; K=3 dB(A) | dB(A) |
| Nivo vibracija A _h | 2,12 (K = 1,5) | m/s ² |
| Klasa zaštite | II. |  |

Oznaka: IE-DS3-600

Proizvođač: Zhejiang Yida Electrical Appliance Co., Ltd.

Baiyangdu Industrial Area,

Wuyi, Zhejiang, P. R. China

Uvoznik za Srbiju:

Elementa d.o.o., Jovana Mikića 56

24000 Subotica, telefon: +381 24 686 270

www.elementa.rs

Zemlja Porekla: Kina

Zemlja Uvoza: Slovenija