

# IskraERO

---



MODEL: IE-RH32K-1500, IE-RH40L-1600

SRB

ČEKIĆ ZA BUŠENJE

UPUTSTVO ZA KORIŠTENJE

Prevod originalnog uputstva sa engleskog jezika. Pre prve upotrebe proizvoda, pažljivo pročitajte ovo uputstvo za upotrebu i sačuvajte ga. Nakon što izvadite proizvod iz ambalaže uverite se da nije fizički oštećen tokom transporta. Ukoliko je proizvod oštećen nemojte ga koristiti. Iz razloga konstantnog razvoja i poboljšavanja kvaliteta promene u karakteristikama i dizajnu mogu se desiti i bez najave. Aktuelno uputstvo za upotrebu možete pronaći na adresi [www.elementa.rs](http://www.elementa.rs). Za eventualne štamparske greške ne odgovaramo i unapred se izvinjavamo.

## Namenska upotreba

Bušilica je namenjena za udarno bušenje u betonu, kamenu i opeci kao i za klesanje uz upotrebu odgovarajućih burgija ili dleta. Bušilicu koristite isključivo sa originalnim priborom i samo, kako je opisano u ovim uputstvima za upotrebu. Svaka drugačija upotreba smatraće se neodgovarajućom i može dovesti do materijalne štete ili čak do telesnih oštećenja. Ne preopterećujte bušilicu!

## Uputstva za upotrebu

- Ove uputstva za upotrebu odnose se na ovaj aparat. Sadrže važne informacije o početku korišćenja i rukovanja proizvodom.
- Pre početka korišćenja aparata, pažljivo pročitajte uputstva za upotrebu, posebno sigurnosne uputstva.
- Nepridržavanje ovih uputstava za upotrebu može dovesti do ozbiljnih fizičkih povreda ili oštećenja aparata.
- Uputstva za upotrebu zasnovan su na standardima i propisima koji su na snazi u Evropskoj uniji.
- U inostranstvu takođe poštuju propise i zakone svake zemlje.
- Čuvajte uputstva za upotrebu za kasnije korišćenje. Ako svoj aparat dajete trećim stranama, istovremeno morate priložiti i ove uputstva za upotrebu.

## Objašnjenje znakova

U uputstvima za upotrebu ili na aparatu navedeni su sledeći simboli i reči upozorenja:



### **UPOZORENJE!**

Ovaj simbol/reč označava rizik, koji, ako se ne izbegne, može rezultovati materijalnim oštećenjem, smrću ili teškom fizičkom povredom.



### **NAPOMENA!**

Simbol pruža korisne dodatne informacije o korišćenju aparata.



### **UPOZORENJE!**

Proizvođač nije odgovoran za bilo kakvu štetu koja proizlazi iz nepravilne upotrebe aparata, nepravilnog održavanja i intervencija na aparatu, u cilju zamene delova ili modifikacije. Intervencije na aparatu može izvoditi samo ovlašćeni serviser proizvođača aparata.

**UPOZORENJE**

Nepridržavanje uputstava i upozorenja sadržanih u ovom priručniku može prouzrokovati električni udar, požar i/ili ozbiljne povrede. U slučaju upotrebe aparata, gde njegovi metalni delovi mogu doći u dodir sa skrivenim električnim vodičima ili sa vlastitim električnim kablom (ako je ugrađen), uvek držite aparat za plastičnu, izolacionu ručku.

**GLAVNI SASTAVNI DELOVI ALATA I PREKIDAČA**

1. Prekidač za uključiti/isključiti
2. Prekidač za promenu funkcije rada udaranje (čekić/dleto)
3. Prekidač za promenu funkcije rada (čekić za bušenje/rotacijski čekić)
4. Stezna glava
5. Bočna ručka
6. Dugme za podešavanje brzine udaraca/okretaja



Model: IE-RH32K-1500



Model: IE-RH40L-1600

## OBJAŠNJENJE SIMBOLA



**UPOZORENJE!** Pročitajte i upamtite sva sigurnostna upozorenja postupke i upustva. Posebnu pažnju posvetite upustvima, koja su označena sa tom oznakom



Oznaka skladnosti s pripadajućim propisima, koji su važeći u Skupnosti



Obavezno pročitajte, poštujujte i upamtite upustva koja su opisana u priručniku



Simbol za klasu II



Visoki napon! Opasnost od strujog udara

n0

Brzina obrtaja

~

Izmenični napon



Obavezna je upotreba zaštitne opreme za zaštitu sluha (čepići, prigušivači)



Obavezna je upotreba zaštitne opreme za zaštitu sluha (čepići, prigušivači)



Znak za označavanje dvojenog skupljanja električne in elektronske opreme



Obavezna je upotreba lične zaštitne opreme za zaštitu dišnih organa.



**PAŽNJA!** Prilikom okretanja pila se greje. Mogućnost opekotina!



Obavezna je upotreba zaštitnih rukavica



Obavezna je upotreba zaštitnih cipela

**ZAHTEVI OKOLINE**

Ne izlažite uređaj kiši ili vlazi.

**UPOZORENJE!**

Ne preopterećujte uređaj. Preopterećenje i višekratno blokiranje motora može oštetiti uređaj, a posledično se time smanjuje vek trajanja proizvoda.

**UPOZORENJE!**

Alat nije namenjen za rad u potencijalno eksplozivnoj atmosferi!

**OPŠTA SIGURNOSTNA UPUTSTVA****UPOZORENJE!**

Pročitajte sva sigurnostna upozorenja i upute, koja su navedena u Priručniku

Nepoštivanje bezbjedostnih upozorenja, može dovesti do rizika, ispostavljanju ljudi i domaćih životinja električnom udaru, požaru i ozbiljnim posledicama.

**Sačuvajte sva bezbjedostna upozorenja i uputstva (kao i ona koja su nalijepljena na alatu) za ubuduće.**

U bezbednosnim uputstvima se koristi izraz „električni alat” koji se odnosi na električne alate, koji se napajaju iz električne mreže (preko električnog kabla), kao i na električne alate, koji se napajaju preko akumulatorskih baterija (bez električnog kabla).

**SIGURNOST NA RADNOM MJESTU**

- Obezbijedite, da bude radno mjesto čisto i dobro osvijetljeno. Neuređeno i tamna okolina izaziva nesreću.
- Ne koristite alata u eksplozivnoj atmosferi npr: u u blizini eksplozivnih tekućina, plina i praha. Iskre koje se generišu prilikom rada motora, mogu da prouzrokuju palenje plina i praha.
- Ne dozvolite da se na radnom području, prilikom rada sa uređajem, nalaze djeca ili treća lica (posmatrači). Skretanje pažnje prilikom rada, može dovesti do gubljenja kontrole.

## ELEKTRIČNA SIGURNOST

- a) **Utikač alata mora odgovarati utičnici na električnoj mreži (ako alat ima kabal za napajanje). Nikada i pod nikakvim uslovima ili razlogom, neprerađujte utikača. Nekoristite nikakvih adaptera kod uzemljivanja uređaja.** Standardni, neprerađivani utikači i utičnice smanjuju opasnost od električnog udara.
- b) **Izbjegavajte kontakte sa tijelom sa uzemljenim površinama, kao što su cijevi, radijatori, šporeta, i frižideri.** U slučaju da je vaše tijelo uzemljeno, se opasnost od električnog udara jako povećava.
- c) **Neizlažite alat kiši ili vlagi.** Ulaz vode u alat snažno povećava opasnost od električnog udara.
- d) **Sa priključnim kablom postupajte pažljivo. Nikada ne koristite kabla za nošenje, vučenje ili za isklapanje uređaja. Kabal nikada ne izlažite vrućini, ulju, oštrim ivicama ili pokretnim predmetima.** Oštećeni ili upleteni kabal, povećava mogućnost električnog udara .
- e) **V slučaju korištenja uređaja vani, koristite odgovarajuće produžetke, kojisu namijenjeni za vanjsku upotrebu.** Korištenje odgovarajućog nastavka smanjuje opasnost od električnog udara.
- f) **Ukoliko je korištenje uređaja u vlažnom prostoru neophodno, koristite samo mrežu koje je osigurano sa zaštitnim prekidačima nadiferencionalni napon –FID (RCD).** Korištenje FID prekidača smanjuje opasnost strujnog udara.

## LIČNA SIGURNOST

- a) **Kod rada sa uređajem budite oprezni, uvijek pazite šta radite i to radite razumno. Ne koristite uređaja kada ste umorni, pod uticajem droga, alkohola ili lijekova.** Trenutak nepažnje na radu sa uređajem, može prouzrokovati ozbiljne tjelesne povrede.
- b) **Koristite ličnu zaštitnu opremu. Uvijek nosite, zaštitne naočale, rukavice i zaštitu za sluh.** Korištenje lične zaštitne opreme, sobzirom na uslove rada, kao što je maska za prašinu, obuća koja se neklizže, šljem, zaštitnici sluha, smanjuje opasnost tjelesnih povreda.
- c) **Spriječite samopalenje. Prije priključenja uređaja na električnu mrežu, prije nego ga hoćete dići ili prenositi, uvijek predhodno provjerite i obezbijedite, da je prekidač uređaja isključen.** Prenosjenje alata sa prstom na prekidaču ili priključenje na mrežu kod uključenoga prekidača, može da izazove nesreću.
- d) **Prije pokretanja i uključenja uređaja, skinite sa istoga sve nastavke i druge ključeve.** Ključ koji ostavite na rotirajućem dijelu uređaja. Može da prouzrokuje tjelesne povrede.
- e) **Ne naginjte se previše daleko. Za vrijeme rada stalno, si obezbijedite tvrd oslonac i dobru stabilnost.** Time ćete da obezbijedite dobru kontrolu uređaja, u slučaju neočekivanih i nepredviđenih situacija.
- f) **Odgovarajuće se obucite. Ne nosite široke garderobe ili nakita. Obezbijedite da kosa, odijelo i rukavice ne dođu u kontakt sa pokretnim dijelovima uređaja.** Pokretni dijelovi uređaja mogu uhvatiti široke dijelove odijela, nakit, dugu kosu. Dugu kosu zavezite te ih pokrite zaštitnim sredstvom.
- g) **Ukoliko ima alat priključak za usisivanje i sistem za skupljanje praha, uvijek obezbijedite njegovo pravilno namještanje i priključenje.** Upotreba sistema za skupljanje praha može smanjiti uticaj izlaganja emisiji i štetnim uticajima praha.

## UPOTREBA I ODRŽAVANJE ALATA

- a) **Ne preopterećujte uređaja. Koristite odgovarajući uređaj-alat za vaše radove.** Pravilno izabran alat, će vršiti pravilnije i bolje i sigurnije zadati rad, na način, za koji je bio izrađen.
- b) **Ne upotrebljavajte alat, ako prekidač za uklop i isklop neradi.** Bilokoji alat, koji se ne može koristiti sa prekidačem, je opasan te ga treba odmah ispraviti.
- c) **Prije bilo kakvog rada na alatu, sa namjerom podešavanja, održavanja, zamjene pribora ili ostavljanje, izvucite utikač iz utičnice električne mreže.** Takve preventivne bezbjednostne radnje, smanjuju opasnost samopokretanja rada.
- d) **Kada alat ne koristite (i kada ga ostavljate samo na kratko vrijeme) ga ostavljajte na mjestima, koja su van dohvata djece. Ne dozvolite korištenja alata osobama, koja nisu dobro upoznate sa upustvom, koja se nalaze u Priručniku.** Alat u rukama nevještih i neusposobljenih korisnika, je opasan.
- e) **Održavanje alata. Provjerite moguće netačno podešavanje, slabu pričvršćenost gibljivih dijelova, mogućnost loma dijelova i ostale uslove, koji utiču na djelovanje alata.** Puno nesreća prouzroče alati slabo održavani.
- f) **Obezbijedite, da su rezni alati oštri i čisti.** Nadzor i vođenje alata, kod koga se upotrebljava pravilno održavan alat za sječenje, je lakše i sigurnije.

- g) **Alat, pribor i nastavke, itd. koristite u skladu sa upustvom, koja su sadržana u tome Priručniku poštujući radne uslove i vrstu rada, koji treba odraditi.** Upotreba alata za drugčije namjene, od predviđenih, može dovesti do opasne situacije.

## SERVISIRANJE

- a) **Alat servisirajte samo kod ovlaštenog servisera proizvođača alata koristeći samo originalne rezervne dijelove.**

## DODATNA BEZBEDNOSNA UPUTSTVA ZA ELEKTRIČNE RUČNE, PRENOSNE ALATE

- a) **Tokom korišćenja obavezno nosite ličnu zaštitnu opremu za zaštitu sluha.** Izloženost buci može uzrokovati gubitak sluha.
- b) **Koristite dodatnu (bočnu) ručku, koja je priložena alatu.** Gubitak stabilnosti može dovesti do fizičkih povreda.
- c) **U slučaju korišćenja alata, gde njegovi metalni delovi dolaze u kontakt sa skrivenim električnim vodovima ili sa vlastitim električnim kablom, uvek držite alat za plastičnu izolacijsku ručku.** Metalni delovi alata, u dodiru sa električnim vodovima, uzrokuju da alat postane tzv. "živ" (pod naponom). Nepoštivanje navedenog može dovesti do strujnog udara korisnika.
- d) **U slučaju korišćenja postolja za pričvršćivanje alata, proverite i obezbedite njegovo pravilno sastavljanje i montažu.** Ispravna montaža je važan bezbednosni aspekt u sprečavanju opasnosti od rušenja alata.
- e) **Obezbedite pouzdanu montažu alata na postolje.** Premeštanje alata na postolju može uzrokovati gubitak kontrole.
- f) **Postolje postavite na tvrdnu, ravnu i niveliranu podlogu.** Postolje treba obezediti stabilno upravljanje alatom i stalan nadzor.
- g) **Nemojte preopteretiti postolje i ne koristite ga kao merdevine ili naslon.** Nepoštivanje gore navedenog može uzrokovati preopterećenje i prevrtanje. Upozorenje se odnosi samo na veća postolja.

## KORIŠĆENJE

- Svrdlo ili dleto uvek treba biti bezbedno i čvrsto pričvršćeno na steznu glavu.
- Zbog bezbednosti uvek koristite alat sa postavljenom bezbednosnom ručkom.
- Kod bušenja, uvek držite alat sa obe ruke.
- Ne odstranjujete strugotine dok bušilica radi.
- Prilikom bušenja u zidovima, pazite na električne, vodovodne i gasne instalacije. Prvo sa ispitivačem proverite kuda idu vodovi.
- Za uključivanje, pritisnite prekidač za uključivanje / isključivanje i alat će početi raditi.
- Za isključenje pustite prekidač i alat će se zaustaviti.



## UPOZORENJE!

**Pre montaže i demontaže pribora na alat, uvek izvucite utikač iz utičnice električne mreže.**



## UPOZORENJE!

Proverite da li je alat isključen iz električne mreže pre nego što postavite sve delove i počnete s radom.

## UPORABA

### NORMALNO I VIBRACIONO BUŠENJE KAO I KLESANJE

Simboli na funkcijskom prekidaču (2) ili (3) vam omogućavaju izbor željenog načina rada alata:



oznaka ČEKIĆ: klesanje



oznaka **BURGIJA/ČEKIĆ:** vibraciono bušenje u betonu in kamenu



oznaka **BURGIJA:** bušenje u metalu, plastici, drvetu

## ODREĐIVANJE FUNKCIJA

### - ČEKIĆ/ŠTEMOVANJE

Ovaj način se koristi za štemovanje, rušenje

### - ČEKIĆ ZA BUŠENJE

Alat udara i okreće se u isto vreme. Ovaj način se koristi za rupe do **32/40 mm** u betonu.

### - ROTACIJSKO BUŠENJE

U ovom načinu rada, alat se samo rotira. Ovaj operativni način se može koristiti za **13 mm** rupe u čeliku, **42/60 mm** u drvetu i sve druge površine bušenja.



## UPOZORENJE!

Ne menjate funkcije kada je alat uključen!



## KORIŠTENJE ČEKIČA / NAČIN ZA ŠTEMANJE



Pritisnite i okrenite prekidač (2) na simbol:

Okrenite prekidač (3) na simbol:

## KORIŠĆENJE ROTACIJSKOG ČEKIČA



Pritisnite i okrenite prekidač (2) na simbol:

Okrenite prekidač (3) na simbol:

## KORIŠĆENJE ROTACIJSKOG VRTEĆEG NAČINA



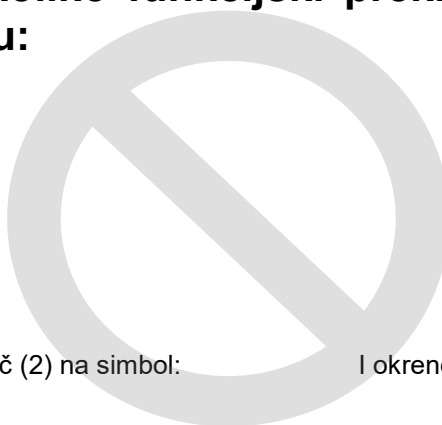
Pritisnite i okrenite prekidač (2) na simbol:

Okrenite prekidač (3) na simbol:



## UPOZORENJE!

Alat neće raditi ukoliko funkcijski prekidač postavite na dole prikazanu postavku:



Ako pritisnete i okrenete prekidač (2) na simbol:

I okrenete prekidač (3) na simbol:



## UPOZORENJE!

Proverite da li ste ispravno postavili funkciju pre uključivanja alata i početka rada. Proverite da li je alat isključen pre početka zamene nastavaka.

## POSTAVLJANJE SDS+ / SDS MAX SVRDLA

- Očistite i postavite odgovarajuće svrdlo,
- Gurnite prednji poklopac nazad,
- Postavite svrdlo u otvor tako da začujete klik, zatim otpustite sistem zaključavanja,
- Za odstranjivanje svrdla, gurnite poklopac nazad i odstranite svrdlo.

Sačekajte da alat postigne veću brzinu pre nego što počnete s radom.

## PREKIDAČ ZA UKLJUČIVANJE/ISKLJUČIVANJE

- Proverite da li ste izabrali pravilnu funkciju rada
- Pritisnite i držite dugme za Uključiti/Isključiti da pokrenete alat.
- Alat držite čvrsto.
- Da ugasite alat pustite dugme za Uključiti/Isključiti.

## KORIŠTENJE SVRDLA

- Uvek koristite oštra i čista svrdla.
- Kvalitet svrdla zavisi od toga koliko puta ste ga koristili.
- Pri velikom intenzitetu okretanja koristite prsten protiv prašine.
- Tokom korišćenja alata uvek ga držite s obe ruke.
- Nikada ne menjajte funkcije alata tokom rada.

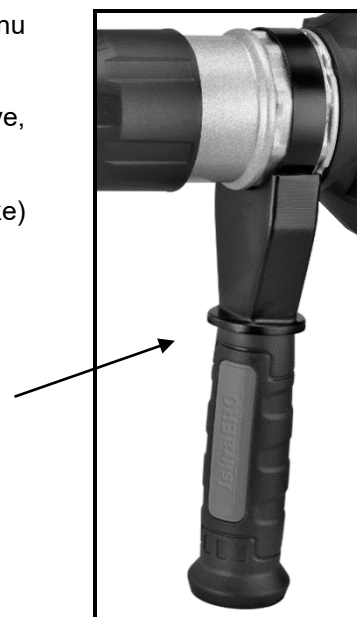
## DODATNA RUČKA

Dodatna ručka vam olakšava napor kod rotiranja i omogućava vam sigurnu podršku tokom rada.

Dodatnu ručku postavite tako da, fiksni obruč postavite preko stezne glave, pričvrstite i dodatnu ručku privijete.

- Ručku možete postaviti na levu (za desnoruke) ili desnu (za levoruke) stranu alata.
- Ručku možete okretati za 360 stepeni.

Privijte



## DUGME ZA POSTAVLJANJE BRZINE UDARACA/OKRETAJA (model: IE-RH32K-1500)

Brzina udaraca može se podesiti okretanjem dugmeta (6). Dugme ima 6 stepeni, sa kojim možete podesiti stepen okretaja do **630 okretaja u minuti** (max) i **4350 udaraca u minuti** (max).



## ODRŽAVANJE I ČIŠĆENJE

- Pre svake intervencije na alatu izvucite utikač iz utičnice.
- Za čišćenje plastičnih delova alata koristite vlažnu krpu. Ne koristite nikakva abrazivna sredstva ili oštre predmete.
- Ventilacijski otvori na kućištu motora uvek moraju biti prohodni i čisti. Pri čišćenju koristite meku četku ili kist.

**OŠTEĆEN KABL NIKAD NE MENJAJTE SAMI. KABL MENJA OVLAŠĆENI SERVIS I PROIZVOĐAČA ALATA.**

## POPRAVAK

Koristite odgovarajući originalni pribor i rezervne delove proizvođača alata. Ako alat uprkos našoj kontroli kvaliteta i vašem odgovarajućem održavanju se pokvari, popravak vrši za to ovlašćeni serviser.


**Pre nego što predate uređaj na servis, mora biti očišćen od svih nečistoća i originalnoj ambalaži. Ni u kojem slučaju ne potapajte delove ili celi alat u tekućinu.**

## NAPOMENE

Ovaj alat nije namenjen za korišćenje osobama (uključujući i decu) sa smanjenim fizičkim ili psihičkim sposobnostima ili sa nedostatkom iskustva i znanja, osim ako su pod nadzorom ili su bili upoznati sa uputstvima u vezi s korišćenjem alata od strane osobe odgovorne za njihovu bezbednost.

**Alat isključite i izvadite utikač iz električne mreže pre menjanja pribora.**

## TEHNIČKI PODACI

NAZIV Čekić za bušenje		MODEL: IE-RH32K-1500	MODEL: IE-RH40L-1600	JEDINICA MERE
Napon		230-240; 50Hz	230-240; 50Hz	V (a.c.)
Snaga		1500	1600	W
Snaga udarca		5.5	9.5	J
Broj okretaja		0-880 (max)	0-630 (max)	min <sup>-1</sup>
		0-4350 (max)	0-3800 (max)	
Kapacitet okretaja u:	- drvo	42	60	mm
	- čelik	13	/	mm
	- kamen	32	40	mm
Masa		4,9	6,9	kg
Stezanje alata		SDS+	SDS MAX	
Nivo zvučnog pritiska L <sub>p(A)</sub>		90,7 / K = 3	93,9 / K = 3	dB(A)
Nivo zvučne snage L <sub>w(A)</sub>		101,6 / K = 3	104,9 / K = 3	dB(A)
Nivo vibracija	Udaranje	13,645	12,299	m/s <sup>2</sup>
	Okretaji	15,816	13,550	m/s <sup>2</sup>
Razred zaštite		II.	II.	

## SPISAK DODATAKA

MODEL: IE-RH32K-1500	MODEL: IE-RH40L-1600
1 x SDS+ konusno dleto 14x250mm	1 x SDS MAX konusno dleto 18x320mm
1 x SDS+ pločato dleto 14x250mm	1 x SDS MAX burgija 18x320mm
3 x SDS+ burgije 8,10 in 12x150mm	1 x ključ
1 x zaštitni poklopac od prašine	1 x par grafitnih četkica
1 x ključ	
1 x par grafitnih četkica	

Oznaka: IE-RH32K-1500, IE-RH40L-1600  
 Proizvođač: Zhejiang Deshi Electric Appliance Co., Ltd.  
 No.28 Yinchuan East Road Economic Development Zone,  
 Yongkang, Zhejiang, P. R. China  
 Uvoznik za Srbiju:  
 Elementa d.o.o., Jovana Mikića 56  
 24000 Subotica, telefon: +381 24 686 270  
 www.elementa.rs  
 Zemlja Porekla: Kina  
 Zemlja Uvoza: Slovenija

25  
meseci  
garancije

## GARANTNI list

Garantni list Vam garantuje besplatnu popravku proizvoda čiji je uvoznik Elementa d.o.o., saglasno sa uslovima opisanim u garantnom listu. Ukoliko proizvod pokaže neispravnost u toku garantnog roka, molimo obratite se prodavnici gde je uređaj kupljen na teritoriji Republike Srbije.

**Pre nego što počnete sa korišćenjem uređaja pročitajte kompletno uputstvo za rukovanje i uslove garancije. U slučaju da primetite napravilnost u radu, uređaj vratite u prodavnicu na mesto kupovine.**

<b>Podaci o servisu</b>	<b>Popunjava ovlašćeni servis</b>
Datum prijema u servis: _____	
Uređaj popravljen i vraćen kupcu	<input type="checkbox"/>
Uređaj ne može da se popravi i izdaje se novi	<input type="checkbox"/>
Uređaj nema pravo reklamacije, greška prouzrokovana nestručnim rukovanjem	<input type="checkbox"/>
Uređaj je testiran i ustanovljeno je da je ispravan	<input type="checkbox"/>
Datum izdavanja iz servisa: _____	
Period za koji se produžuje garancija: _____	
<b>Napomena:</b> _____	<b>M.P.</b>

<b>Podaci o servisu</b>	<b>Popunjava ovlašćeni servis</b>
Datum prijema u servis: _____	
Uređaj popravljen i vraćen kupcu	<input type="checkbox"/>
Uređaj ne može da se popravi i izdaje se novi	<input type="checkbox"/>
Uređaj nema pravo reklamacije, greška prouzrokovana nestručnim rukovanjem	<input type="checkbox"/>
Uređaj je testiran i ustanovljeno je da je ispravan	<input type="checkbox"/>
Datum izdavanja iz servisa: _____	
Period za koji se produžuje garancija: _____	
<b>Napomena:</b> _____	<b>M.P.</b>

<b>Podaci o servisu</b>	<b>Popunjava ovlašćeni servis</b>
Datum prijema u servis: _____	
Uređaj popravljen i vraćen kupcu	<input type="checkbox"/>
Uređaj ne može da se popravi i izdaje se novi	<input type="checkbox"/>
Uređaj nema pravo reklamacije, greška prouzrokovana nestručnim rukovanjem	<input type="checkbox"/>
Uređaj je testiran i ustanovljeno je da je ispravan	<input type="checkbox"/>
Datum izdavanja iz servisa: _____	
Period za koji se produžuje garancija: _____	
<b>Napomena:</b> _____	<b>M.P.</b>

**Podaci o proizvodu**

Popunjiva prodavac

Naziv proizvoda:	
Oznaka modela:	
Serijski broj:	

**Podaci o prodaji**

Prodajni objekat:		Pečat prodavca
Mesto:		
Potpis prodavca:		

**Broj reklamacije**

(\* podaci iz knjige reklamacija )

Datum:

Reklamacioni broj:

Reklamacija 1.		
Reklamacija 2.		
Reklamacija 3.		

**Uvoznik  
Elementa d.o.o.**Jovana Mikića 56, 24000 Subotica  
Tel:024/686-270, www.elementa.rs**Ovlašćeni servis**Elementa d.o.o.  
Jovana Mikića 56, 24000 Subotica  
Tel:024/686-270  
www.elementa.rs

## Uslovi garancije

Izjavljujemo da je kupljeni proizvod u potpunosti saobrazan opisu, kao i da ima svojstva koja su pokazana na uzorku ili modelu. Takođe izjavljujemo da ima svojstva potrebna za redovnu upotrebu robe iste vrste, te da i po kvalitetu i funkcionisanju odgovara onome što je uobičajeno kod robe iste vrste i što potrošač može osnovano da očekuje s obzirom na prirodu robe i javna obećanja o posebnim svojstvima robe datim od strane proizvođača kako je učinjeno na ambalaži robe. Izjavljujemo da će proizvod ispravno funkcionisati i da ćemo u slučaju nedostataka i kvarova na proizvodu koji su posledica nesaobraznosti, kvarove otkloniti pod uslovom da su nastali u garantnom roku, pri normalnoj upotrebi uređaja i pridržavanju njegovog uputstva o rukovanju. Izjavljujemo da će proizvod biti saobrazan opisu kakav je bio u momentu prodaje 25 meseci od dana kupovine. Garancija važi za proizvode kupljene na teritoriji Srbije te se može ostvariti reklamacijom učinjenom u Srbiji.

### Prava iz garancije potrošač može ostvariti izjavljivanjem reklamacije pod sledećim uslovima:

1. Da vrati uređaj u celovitom stanju i u slučaju visokog stepena lomljivosti poželjno je dostaviti u ambalaži
2. Da je tačno i uredno popunjen garantni list
3. Da je priložen račun o kupovini uređaja

Po izjavljivanju reklamacije, trgovac će u roku od 8 dana od dana prijema reklamacije odgovoriti potrošaču sa izjašnjenjem o podnetom zahtevu i predlogom njegovog rešavanja.

### Reklamacija se neće prihvatiti u sledećim slučajevima:

1. Ukoliko uređaj nije dostavljen sa garantnim listom i računom
2. Ukoliko je uređaj fizički odnosno mehanički oštećen
3. Ukoliko je grešku prouzrokovala nestručna montaža i nesavesno rukovanje
4. Ukoliko se sa uređajem nije postupalo prema uputstvu za upotrebu, ili se uređaj skladištio na neprikladnom mestu
5. Ukoliko je uređaj otvaran, rastavljan ili prepravljan od strane neovlaštenih lica
6. U slučajevima kada je do kvara došlo višom silom – elementarnim nepogodama (udar groma, požar, variranje u naponu...)

### Obaveštavamo vas o pravima potrošača:

Ako isporučena roba nije saobrazna, potrošač ima pravo da zahteva od trgovca da se otkloni nesaobraznost, bez naknade, opravkom ili zamenom, odnosno da zahteva odgovarajuće umanjenje cene ili da raskine kupoprodaju u pogledu te robe.

Potrošač, na prvom mestu, može da bira između zahteva da se nesaobraznost otkloni opravkom ili zamenom.

Ako otklanjanje nesaobraznosti u skladu prethodnim stavom nije moguće ili ako predstavlja nesrazmerno opterećenje za trgovca, potrošač može da zahteva umanjenje cene ili da izjavi da raskida ugovor.

Nesrazmerno opterećenje za trgovca u smislu prethodnog stava, javlja se ako u poređenju sa umanjenjem cene i raskidom ugovora, stvara preterane troškove, uzimajući u obzir:

1. vrednost robe koju bi imala da je saobrazna
2. značaj saobraznosti u konkretnom slučaju;
3. da li se saobraznost može otkloniti bez značajnijih neugodnosti za potrošača.

Ukoliko je uređaj reklamiran u prvih 6 meseci potrošač ima pravo da bira između povrata novca, zamene uređaja i opravke.

Svaku opravku ili zamenu ćemo izvršiti u roku koji će biti definisan u Obaveštenju o rešavanju reklamacije koje sadrži izjašnjenje ovlašćenog servisa, a maksimalno u roku od 30 dana. Sve troškove koji su neophodni da bi se roba popravila, a naročito troškovi rada, materijala, preuzimanja i isporuke, snosi trgovac.

Potrošač ima pravo da raskine ugovor, ako ne može da ostvari pravo na opravku ili zamenu, odnosno ako trgovac nije izvršio opravku ili zamenu u obećanom roku ili ako trgovac nije izvršio opravku ili zamenu bez značajnijih nepogodnosti za potrošača.

Za obaveze trgovca koje nastanu usled nesaobraznosti robe, proizvođač se prema potrošaču nalazi u položaju jemca.

Potrošač ne može da raskine ugovor ako je nesaobraznost robe neznatna.

Prava na opravku ili zamenu ili umanjenje cene, odnosno raskid kupoprodaje, ne utiču na pravo potrošača da zahteva od trgovca naknadu štete koja potiče od nesaobraznosti, u skladu sa opštim pravilima o odgovornosti za štetu.

Svi uređaji pripadaju tkz. grupi hobista, odnosno, namenjeni su za kućnu, hobi upotrebu.

U slučaju da je korišćenje bilo za profesionalne aktivnosti garancija se neće prihvatiti.

Iz garancije su izuzeti uređaji ili delovi uređaja koji imaju potrošni karakter.

Potrošni karakter imaju delovi ili uređaji koji korišćenjem dovode do habanja ili trošenja istih. Pod ograničenu garanciju od 6 meseci spadaju: punjive baterije, štedljive sijalice, LED sijalice i cevi, fluo cevi.

Iz garancije su izuzeti: baterije, halogene i sijalice sa užarenim vlaknima, sijalice u lampama i reflektorima, vrhovi i grejači lemilica, grejači u kvarcnim i halogenim grejalicama, bilo koja vrsta sofvera (pod garanciju spada samo hardver).

**Molimo da pročitate dodatne napomene o rukovanju koje se nalaze u uputstvu za rukovanje.**