

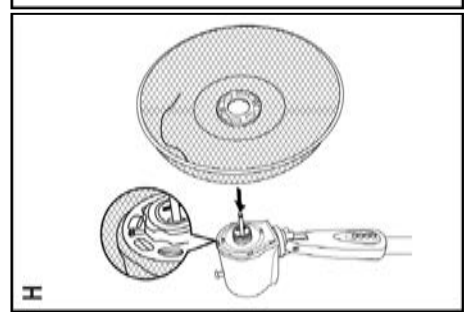
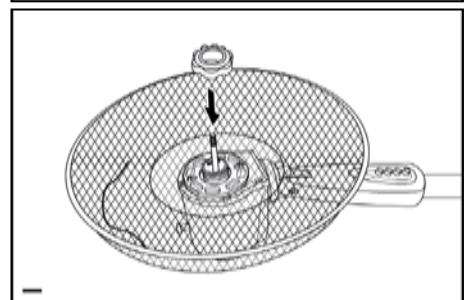
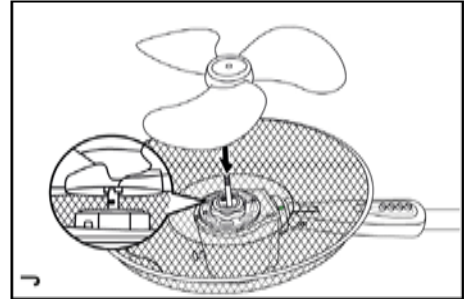
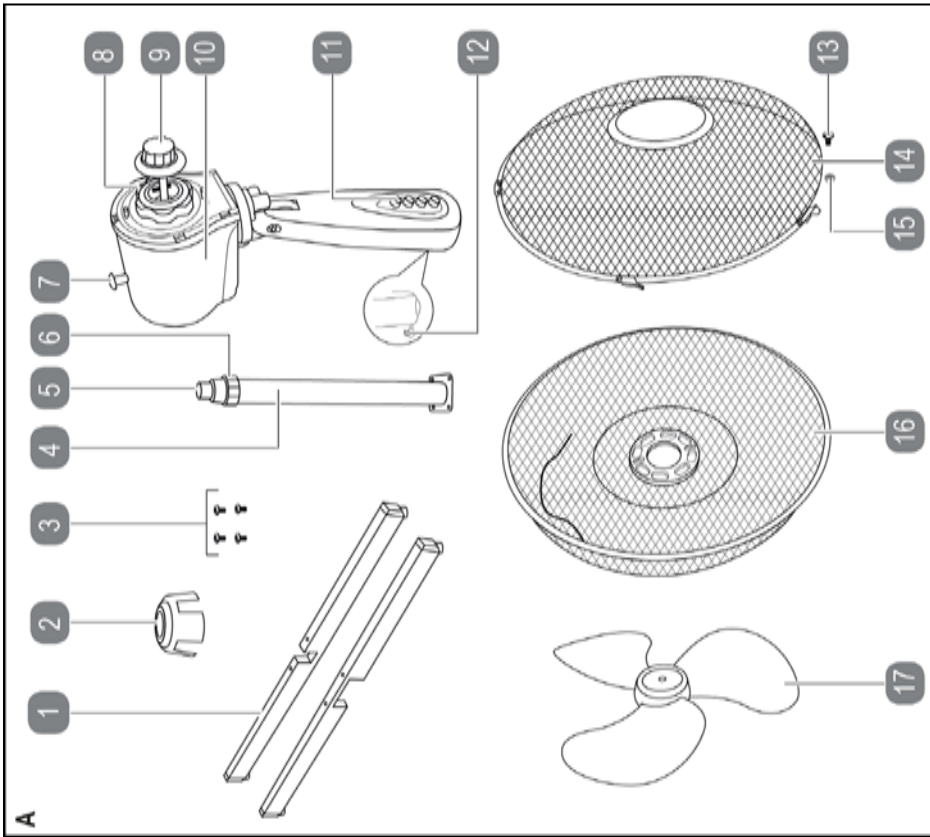
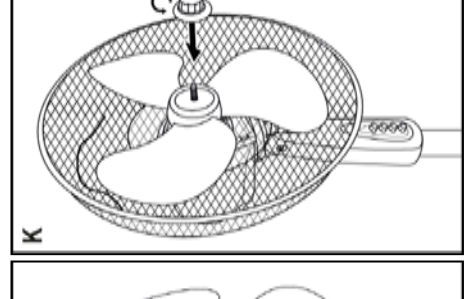
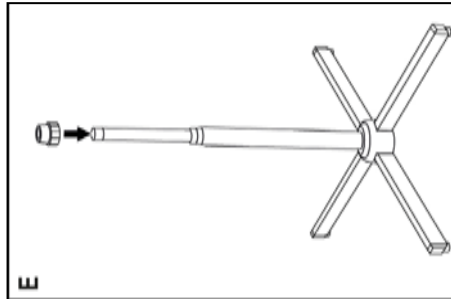
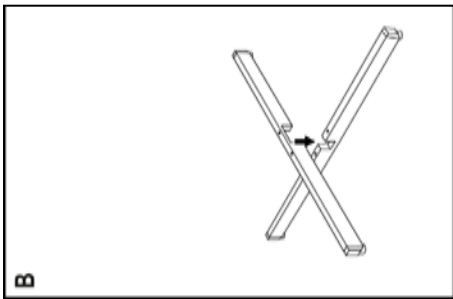
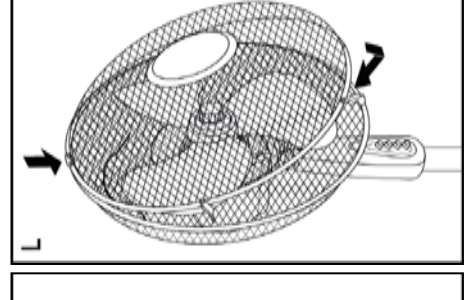
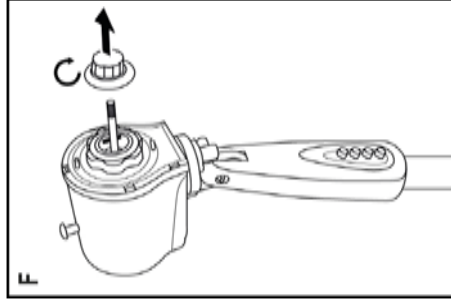
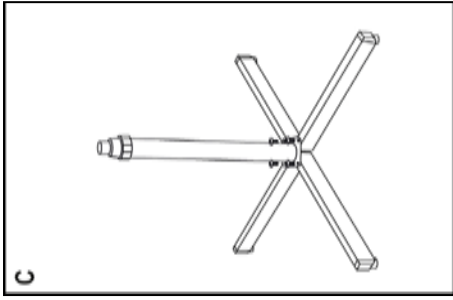
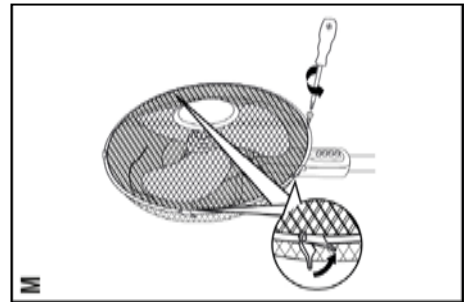
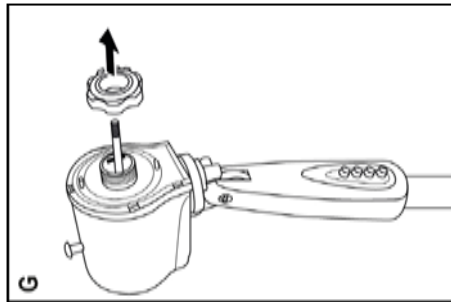
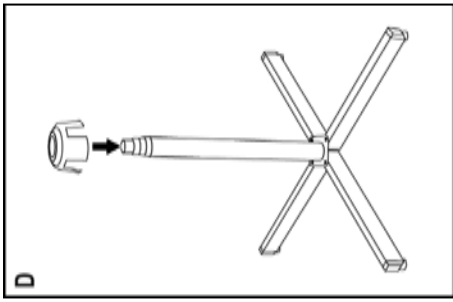


**MODEL: SF-001B, SF-002A, SF-002B, SF-002C, SF-002D**

**SRB**

**SAMOSTOJEĆI VENTILATOR**

**UPUTSTVO ZA KORIŠTENJE**



## OPŠTE

### Uputstva za upotrebu pročitajte i sačuvajte



Ova uputstva važe za ovaj ventilator. Sadrže važne informacije o početku korišćenja i rukovanju sa proizvodom. Pre početka korišćenja ventilatora precizno i u potpunosti pročitajte uputstva za upotrebu, naročito sigurnosna uputstva. Nepoštovanje ovih uputstava za korišćenje može prouzrokovati teške telesne povrede ili štetu na ventilatoru. Uputstva za upotrebu su zasnovana na standardima i propisima, koji važe u Evropski uniji. U inostranstvu poštuju propise i zakone određene države. Uputstva za upotrebu sačuvajte za slučaj kasnije upotrebe. Ako ventilator predate trećim licima, onda im istovremeno sa njim predajte i ova uputstva za upotrebu.

## NAMENA

Ventilator je dizajniran isključivo za provetravanje suvih, zatvorenih prostora u privatnim domaćinstvima. Namenjen je isključivo za privatnu upotrebu i nije pogodan za poslovne svrhe. Ventilator koristite isključivo sa originalnim priborom i samo, kako je opisano u ovim uputstvima za upotrebu. Svaka drugačija upotreba smatraće se neodgovarajućom i može dovesti do materijalne štete ili fizičkih oštećenja. Ventilator nije igračka. Proizvođač ili prodavac ne preuzimaju odgovornost za štetu, nastalu zbog nenamenske ili nepravilne upotrebe.

## OBJAŠNJENJE ZNAKOVA

U uputstvima za upotrebu ili na uređaju se koriste sledeći simboli i upozoravajuće reči:



### UPOZORENJE!

Ovaj upozoravajući simbol/reč označava opasnost sa srednjim stepenom rizika, zbog koje može, ako je ne izbegnemo, doći do materijalne štete, smrti ili težih telesnih oštećenja.



### NAPOMENA!

Simbol daje dodatne korisne informacije o upotrebi uređaja.



### Opasnost od električnog udara!

Neispravna električna instalacija ili previsoki električni napon mogu prouzrokovati udar električne struje.

- Ventilator uključite samo, ako se električni napon u utičnici poklapa sa podacima na tipskoj tablici uređaja.
- Ventilator priključite samo u lako dostupnu utičnicu, da bi ste ga u slučaju poremećaja mogli brzo isključiti iz električne mreže.
- Pri upotrebi produžnog kabla pazite, da isti odgovara važećim bezbednosnim propisima.
- Ventilator ne upotrebljavajte, ako su na njemu vidna oštećenja ili je oštećen električni kabl odn. električni utikač.
- Da bi ste izbegli opasnost, električni kabl ventilatora u slučaju oštećenja može zameniti samo proizvođač, njegova servisna služba ili drugo odgovarajuće osposobljeno lice. U tom slučaju se obratite servisu na adresi, navedenoj u garantnom listu.
- Kućište ne otvarajte sami, već popravke prepustite stručnjaku. U tu svrhu se obratite servisu na adresi, navedenoj u garantnom listu. U slučaju samostalno izvedenih popravki, neodgovarajućeg priključka ili nepravilne upotrebe jemstveni i garancijski zahtevi biće odbijeni.
- Ventilator, električni kabl ili utikač ne potapajte u vodu ili druge tekućine.
- Električni utikač se ne dodirujte vlažnim rukama.
- Električni utikač nikada ne vucite iz utičnice za napojni kabl, već uvek prihvatite za električni utikač.
- Električni kabl nikada ne upotrebljavajte kao ručicu za prenos proizvoda.

- Ventilator, električni utikač i električni kabl ne približavajte otvorenom plamenu i vrućim površinama.
- Električni kabl ne presavijajte i ne postavljajte preko oštih ivica, inače se može kabl pokidati.
- Ventilator upotrebljavajte samo u unutrašnjim prostorijama. Ne upotrebljavajte ga u vlažnih prostorijama ili na kiši.
- Ventilator nikada ne čuvajte tako, da može pasti u kadu ili u umivaonik.
- Električni uređaj ne uzimajte, odnosno ne posežite za njim, ako padne u vodu. U tom slučaju izvucite električni utikač iz utičnice.
- Ventilator nikada ne otvarajte i u njegovu unutrašnjost nikada ne dodirujte metalnim predmetima.
- Pobrinite se, da deca u ventilator ne guraju nikakve predmete.
- Ako ventilator ne koristite, očistite ga ili ako dođe do kvara, uvek ga isključite i iz utičnice izvucite električni utikač.
- Ventilator se ne sme koristiti zajedno sa spoljnim tajmerom ili određenim sistemom za daljinsko upravljanje.

**Opasnost za decu i osobe sa smanjenim telesnim, senzornim ili duševnim sposobnostima (na primer delimično nesposobna lica, starije osobe sa ograničenim telesnim i duševnim sposobnostima) ili sa nedostatkom iskustva i znanja (na primer starija deca).**

- Ovaj ventilator mogu koristiti deca, stara osam godina i više, i osobe sa smanjenim telesnim, senzornim ili duševnim sposobnostima ili nedostatkom iskustva i znanja, ako su pri tome pod nadzorom ili su bili upoznati sa bezbednim korišćenjem ventilatora i svesni su potencijalnih opasnosti. Deca se ne smeju igrati sa ventilatorom. Deca se ne smeju baviti čišćenjem i održavanjem delova, osim ako imaju osam godina ili više i ako rukuju sa uređajem pod nadzorom.
- Pobrinite se da se deca, mlađa od osam godina, ventilatoru i priključnom kابلu ne približavaju.
- U toku rada imajte uvek ventilator pod nadzorom.
- Ne dozvolite deci da se igraju sa ambalažnom folijom. Deca se prilikom igranja mogu zaplesti u nju i ugušiti.

### **UPOZORENJE!**



#### **Opasnost od telesnih oštećenja!**

Nepravilno rukovanje ventilatorom može prouzrokovati telesna oštećenja.

- Ventilator nikada ne upotrebljavajte bez zaštitne mreže.
- Ne gurajte prste, druge delove tela ili predmete kroz zaštitnu mrežu.
- Pazite, da vazдушna struja ne povuče dugu kosu, garderobu ili nakit, jer se mogu zaplesti u ventilator.

## Opasnost od oštećenja!

Nepravilno rukovanje ventilatorom može prouzrokovati oštećenja.

- Sprečite prevrtanje ventilatora u toku rada, postavite ga na tvrdnu, ravnu i stabilnu podlogu.
- Električni kabl razvucite tako, da se niko ne može spotaći na njega.
- Zaštitne mreže ne prekrivajte predmetima, kao što su npr. časopisi, stolnjaci ili zavese. Na zaštitnu mrežu ne kačite i ne pričvršćujte nikakve predmete.
- Kada ventilator ne koristite, pojaviće se smetnje u radu ili će kroz zaštitnu mrežu upasti predmet, isključite ventilator i izvucite električni utikač.
- Ventilator koristite samo na mestima, gde temperatura ne prelazi 40 °C. Ventilator ne izlažite visokim temperaturama. Izbegavajte neposredno izlaganje sunčanoj svetlosti i toploti grejnih uređaja.
- Pobrinite se, da električni kabl ne dođe u kontakt sa vrućim delovima.
- Ventilator nikada ne izlažite nepovoljnim vremenskim uslovima (npr. kiši itd.).
- Ventilator ne koristite, ako su na ventilatoru ili električnom kablju vidna oštećenja.
- Prestanite sa korišćenjem ventilatora, ako na njegovim plastičnim sastavnim delovima primetite pukotine, nedostatke ili deformacije.
- Oštećene delove zamenite samo sa odgovarajućim originalnim rezervnim delovima. U tom slučaju obratite se servisu na adresi, navedenoj u garantnom listu. Ako koristite tuđe dodatke i zbog toga nastane šteta na proizvodu, ne važi ni jedan garantni zahtev. Kod nesreća ili šteta, koje su nastale zbog neoriginalnih sastavnih delova, jemstvo ne važi.

## SASTAVLJANJE VENTILATORA

1. Sa ventilatora i svih sastavnih delova odstranite praškaste ostatke ambalaže.
2. Uzmite obe metalne letve **1** i postavite ih pod pravim uglom jednu na drugu, tako da se oba zareza na sredini poklope (vidite **sliku B**).
3. Uz pomoć krstastog odvijača (nije priložen u kompletu) odstranite 4 vijka **3** iz metalnih letvi i odložite ih u neposrednoj blizini.
4. Uverite se, da je unutrašnji deo teleskopske cevi **5** umetnut u spoljni deo teleskopske cevi **4**. Teleskopsku cev postavite na metalne letve tako, da se 4 rupe na donjoj strani ploče teleskopske cevi prekrivaju sa 4 rupe na metalnim letvama.
5. Umetnite 4 vijka, koje ste prethodno odstranili, u 4 otvora i privijte ih krstastim odvijačem u smeru kazaljke na satu (vidite **sliku C**). Uverite se, da su vijci dobro namešteni.
6. Fiksirni element za podešavanje visine **6** okrenite u suprotnom smeru od kazaljke na satu toliko dugo, da ga možete skinuti.
7. Poklopac **2** sa zarezima na dole, postavite na spoljni deo teleskopske cevi. Vodite ga na dole tako, da zarezi nalegnu na metalne letve i da poklopac prekrije vijčane spojeve na sastavljenim nožicama (vidite **sliku D**).
8. Unutrašnji deo teleskopske cevi povucite na željenu visinu.
9. Potisnite fiksirni element za podešavanje visine kroz unutrašnji deo teleskopske cevi, tako da bude nasađen na spoljni deo teleskopske cevi (vidite **sliku E**).
10. Privijte fiksirni element za podešavanje visine u smeru kazaljke na satu i tako fiksirajte unutrašnji deo teleskopske cevi na željenu visinu.
11. Odvijte vijak za utvrđivanje **12** na zadnjoj strani motorne jedinice **10** u suprotnom smeru od kazaljke na satu toliko, da je teleskopska cev bez teškoće može utaknuti u donji otvor motorne jedinice.
12. Natakните motornu jedinicu sa donjim otvorom na teleskopsku cev i navucite do kraja.
13. Fiksirajte motornu jedinicu, tako da vijak za utvrđivanje do kraja zavijete u smeru kazaljke na satu. Uverite se, da je motorna jedinica dobro nameštena.
14. Skinite navojnu kapu **9** sa lista rotora, tako što ćete je odвити u smeru kazaljke na satu (vidite **sliku F**).
15. Zatim odvijte vijčani spoj zadnje zaštitne mreže **8** sa motorne jedinice, tako što ćete ga okrenuti u suprotnom smeru od kazaljke na satu (vidite **sliku G**).
16. Uzmite zadnju zaštitnu mrežu **16** i okrenite je tako, da je spoljašnja strana udubljenja okrenuta prema motornoj jedinici, a okvir na zadnjoj strani nagore.
17. Natakните zadnju zaštitnu mrežu na motornu jedinicu tako, da oba zuba na motornoj jedinici uđu u uzdužne otvore na mreži (vidite **sliku H**).
18. Natakните maticu za zadnju zaštitnu mrežu nazad na navoj motorne jedinice i privijte ga u smeru kazaljke na satu (vidite **sliku I**).
19. Natakните list rotora **17** na osovinu motora tako, da poprečni zarez na osovinu motora uđe u zareze na zadnjoj strani lista rotora. Pri tome list rotora pomakните sasvim na osovinu motora (vidite **sliku J**).
20. Natakните navojnu kapu za utvrđivanje lista rotora na navoj osovine motora i privijte je suprotnom smeru od kazaljke na satu (vidite **sliku K**).
21. Uzmite prednju zaštitnu mrežu **14**, otvorite 5 fiksirnih poluga ka spolja i odstranite vijak za utvrđivanje **13** i vijčanu maticu **15** na donjoj strani zaštitne mreže.
22. Okačite prednju zaštitnu mrežu na zadnju zaštitnu mrežu (vidite **sliku L**).
23. Pazite, da su rupe na donjoj strani zaštitne mreže poravnane. Zatim utakните vijak za utvrđivanje, kojeg ste prethodno odstranili, sa prednje strane kroz obe rupe. Maticu privijte na vijak pa je odvijačem i ključem (nije priložen) privijte tako snažno, da obe zaštitne mreže budu fiksirane u pravilnom položaju (vidite **sliku M**).
24. Za dodatno utvrđivanje zatvorite 5 fiksirnih poluga na prednjoj strani zaštitne mreže kroz okvir zadnje zaštitne mreže (vidite **sliku M**).



Levi navoj iz bezbednosnih razloga navojne kape za pričvršćivanje lista rotora nije moguće odвити kao što je uobičajeno, već okrećete u smeru suprotnom od kazaljke na satu. Ako želite da skinete navojnu kapu, okrećete u smeru kazaljke na satu.



## POJAVA MIRISA PRI PRVOM KORIŠĆENJU

Prilikom prvog korišćenja ventilatora može se osetiti blagi miris. To je normalno i nije znak kvara na uređaju. Po potrebi pobrinite se za odgovarajuće provetranje, npr. otvorite prozor.

## UPOTREBA

1. Ventilator postavite na tvrdu i stabilnu podlogu.
2. Električni utikač priključite na lako dostupnu utičnicu.
3. Uključite ventilator, tako da odaberete stepen rada na prekidaču stepena **8**.

Na raspolaganju su sledeći stepeni.

Kada prestanete sa korišćenjem ventilatora, odmah ga isključite i izvucite iz utičnice.

| Stepen | Snaga protoka vazduha  |
|--------|------------------------|
| 0      | ISKLJUCEN              |
| 1      | slabiji protok vazduha |
| 2      | srednji protok vazduha |
| 3      | jači protok vazduha    |

## FUNKCIJA OKRETANJA

### Podešavanje horizontalnog okretanja

- Horizontalno okretanje motorne jedinice 10 možete podesiti upotrebom preklopnog prekidača 7. Za početak horizontalnog okretanja, pritisnite preklopni prekidač 7 na dole. Motorna jedinica 10 će se, za približno 90° okretati iz jedne strane u drugu.
- Za isključenje okretanja, preklopni prekidač 7 pritisnite na gore. Tada će okretanje biti isključeno.

### Podešavanje vertikalnog nagiba motorne jedinice

- Pre podešavanja vertikalnog nagiba motorne jedinice 10, najpre isključite ventilator. Podesite željeni nagib motorne jedinice 10 i uključite ventilator.
- Motornu jedinicu 10 možete nagnuti gore ili dole u ograničenom obimu. Nagib motorne jedinice 10 ne podešavajte upotrebom sile.

## PODEŠAVANJE VISINE



### UPOZORENJE! Opasnost od telesnih oštećenja!

Pri podešavanju visine teleskopska cev može zajedno sa motornom jedinicom i zaštitnom mrežom skliznuti na dole i tako možda izazvati nagnječenja.

Pri podešavanju visine jednom rukom držite motornu jedinicu, koja se ne nalazi u najnižem mogućem položaju.

Ako želite iznova podesiti visinu ventilatora, pratite sledeća uputstva:

1. Jednom rukom držite motornu jedinicu **10**, dok drugom rukom u suprotnom smeru od kazaljke na satu odvijajte fiksni element za podešavanje visine **6**.
2. Kada je fiksni element olabavljen, podignite ili spustite unutrašnji deo teleskopske cevi **5** na željenu visinu.
3. Ponovno utvrdite unutrašnji deo teleskopske cevi, tako da fiksni element za podešavanje visine ponovno privijete u smeru kazaljke na satu.

## ČIŠĆENJE I ODRŽAVANJE

### Opasnost od kratkog električnog spoja!

Ako u kućište uđe tekućina, može doći do kratkog spoja.

- Pre čišćenja izvucite električni utikač iz električne utičnice.
- Ventilatora nikada ne potapajte u vodu ili druge tekućine.
- Pazite na to, da u unutrašnjost kućišta ne uđe voda.



### Opasnost zbog pogrešne upotrebe!

Zbog nepravilnog čišćenja ventilatora može doći do oštećenja.

Za čišćenje ne koristite agresivna sredstva za čišćenje, četku sa metalnim ili najlonskim dlakama kao i oštre ili metalne predmete, kao što su noževi, tvrde lopatice i slično. U suprotnom slučaju može doći do nepopravljivih oštećenja.

1. Pre čišćenja iz električne utičnice izvucite električni utikač.
2. Sačekajte da se ventilator potpuno ohladi.
3. Ventilator obrišite malo vlažnom krpom.
4. Za čišćenje ne koristite benzin, razređivače za farbe ili druge rastvarače.
5. Zaštitnu mrežu sa spoljne strane očistite mekom četkom.
6. Ventilator odmah zatim dobro osušite.

## SASTAVNI DELOVI

- |   |   |   |
|---|---|---|
| 1. Metalne letve, 2x                    | 7. Ručica za funkciju okretanja           | 13. Vijak za utvrđivanje prednje zaštitne mreže |
| 2. Poklopac                             | 8. Vijčani spoj za zadnju zaštitnu mrežu  | 14. Prednja zaštitna mreža                      |
| 3. Vijci, 4x                            | 9. Navojna kapa                           | 15. Matica vijka                                |
| 4. Teleskopska cev (spoljni deo)        | 10. Motorna jedinica                      | 16. Zadnja zaštitna mreža                       |
| 5. Teleskopska cev (unutrašnji deo)     | 11. Prekidač stepena                      | 17. List rotora                                 |
| 6. Fiksni element za podešavanje visine | 12. Vijak za utvrđivanje motorne jedinice |   |

## TEHNIČKI PODACI

| Model                                       | Snaga | Napon        | Stepen brzine |
|---|-------|--------------|---------------|
| SF-001B, SF-002A, SF-002B, SF-002C, SF-002D | 40W   | 220-240~50Hz | 3             |

### IZJAVA O USKLAĐENOSTI

Izjavu o usklađenosti EU je moguće naručiti na adresi, navedenoj u garantnom listu (na kraju uputstva za upotrebu).

**25**  
meseci  
garancije

## **GARANTNI list**

Garantni list Vam garantuje besplatnu popravku proizvoda čiji je uvoznik Elementa d.o.o., saglasno sa uslovima opisanim u garantnom listu. Ukoliko proizvod pokaže neispravnost u toku garantnog roka, molimo obratite se prodavnici gde je uređaj kupljen na teritoriji Republike Srbije.

**Pre nego što počnete sa korišćenjem uređaja pročitajte kompletno uputstvo za rukovanje i uslove garancije. U slučaju da primetite napravilnost u radu, uređaj vratite u prodavnicu na mesto kupovine.**

**Podaci o servisu****Popunjava ovlašćeni servis**

Datum prijema u servis: \_\_\_\_\_

|   |                          |
|---|--------------------------|
| Uređaj popravljen i vraćen kupcu  | <input type="checkbox"/> |
| Uređaj ne može da se popravi i izdaje se novi                             | <input type="checkbox"/> |
| Uređaj nema pravo reklamacije, greška prouzrokovana nestručnim rukovanjem | <input type="checkbox"/> |
| Uređaj je testiran i ustanovljeno je da je ispravan                       | <input type="checkbox"/> |

Datum izdavanja iz servisa: \_\_\_\_\_

Period za koji se produžuje garancija: \_\_\_\_\_

**Napomena:** \_\_\_\_\_**M.P.****Podaci o servisu****Popunjava ovlašćeni servis**

Datum prijema u servis: \_\_\_\_\_

|   |                          |
|---|--------------------------|
| Uređaj popravljen i vraćen kupcu  | <input type="checkbox"/> |
| Uređaj ne može da se popravi i izdaje se novi                             | <input type="checkbox"/> |
| Uređaj nema pravo reklamacije, greška prouzrokovana nestručnim rukovanjem | <input type="checkbox"/> |
| Uređaj je testiran i ustanovljeno je da je ispravan                       | <input type="checkbox"/> |

Datum izdavanja iz servisa: \_\_\_\_\_

Period za koji se produžuje garancija: \_\_\_\_\_

**Napomena:** \_\_\_\_\_**M.P.****Podaci o servisu****Popunjava ovlašćeni servis**

Datum prijema u servis: \_\_\_\_\_

|   |                          |
|---|--------------------------|
| Uređaj popravljen i vraćen kupcu  | <input type="checkbox"/> |
| Uređaj ne može da se popravi i izdaje se novi                             | <input type="checkbox"/> |
| Uređaj nema pravo reklamacije, greška prouzrokovana nestručnim rukovanjem | <input type="checkbox"/> |
| Uređaj je testiran i ustanovljeno je da je ispravan                       | <input type="checkbox"/> |

Datum izdavanja iz servisa: \_\_\_\_\_

Period za koji se produžuje garancija: \_\_\_\_\_

**Napomena:** \_\_\_\_\_**M.P.**



**Podaci o proizvodu**

Popunjava prodavac

|                  |  |
|------------------|--|
| Naziv proizvoda: |  |
| Oznaka modela:   |  |
| Serijski broj:   |  |

**Podaci o prodaji**

|                   |  |                |
|-------------------|--|----------------|
| Prodajni objekat: |  | Pečat prodavca |
| Mesto:            |  |                |
| Potpis prodavca:  |  |                |

**Broj reklamacije**

(\* podaci iz knjige reklamacija )

Datum:

Reklamacioni broj:

|                |  |  |
|----------------|--|--|
| Reklamacija 1. |  |  |
| Reklamacija 2. |  |  |
| Reklamacija 3. |  |  |

**Uvoznik  
Elementa d.o.o.**Jovana Mikića 56, 24000 Subotica  
Tel:024/686-270, www.elementa.rs**Ovlašćeni servis**Elementa d.o.o.  
Jovana Mikića 56, 24000 Subotica  
Tel:024/686-270  
www.elementa.rs

## Uslovi garancije

Izjavljujemo da je kupljeni proizvod u potpunosti saobrazan opisu, kao i da ima svojstva koja su pokazana na uzorku ili modelu. Takođe izjavljujemo da ima svojstva potrebna za redovnu upotrebu robe iste vrste, te da i po kvalitetu i funkcionisanju odgovara onome što je uobičajeno kod robe iste vrste i što potrošač može osnovano da očekuje s obzirom na prirodu robe i javna obećanja o posebnim svojstvima robe datim od strane proizvođača kako je učinjeno na ambalaži robe. Izjavljujemo da će proizvod ispravno funkcionisati i da ćemo u slučaju nedostataka i kvarova na proizvodu koji su posledica nesaobraznosti, kvarove otkloniti pod uslovom da su nastali u garantnom roku, pri normalnoj upotrebi uređaja i pridržavanju njegovog uputstva o rukovanju. Izjavljujemo da će proizvod biti saobrazan opisu kakav je bio u momentu prodaje 25 meseci od dana kupovine. Garancija važi za proizvode kupljene na teritoriji Srbije te se može ostvariti reklamacijom učinjenom u Srbiji.

### Prava iz garancije potrošač može ostvariti izjavljivanjem reklamacije pod sledećim uslovima:

1. Da vrati uređaj u celovitom stanju i u slučaju visokog stepena lomljivosti poželjno je dostaviti u ambalaži
2. Da je tačno i uredno popunjen garantni list
3. Da je priložen račun o kupovini uređaja

Po izjavljivanju reklamacije, trgovac će u roku od 8 dana od dana prijema reklamacije odgovoriti potrošaču sa izjašnjenjem o podnetom zahtevu i predlogom njegovog rešavanja.

### Reklamacija se neće prihvatiti u sledećim slučajevima:

1. Ukoliko uređaj nije dostavljen sa garantnim listom i računom
2. Ukoliko je uređaj fizički odnosno mehanički oštećen
3. Ukoliko je grešku prouzrokovala nestručna montaža i nesavesno rukovanje
4. Ukoliko se sa uređajem nije postupalo prema uputstvu za upotrebu, ili se uređaj skladištio na neprikladnom mestu
5. Ukoliko je uređaj otvaran, rastavljan ili prepravljivan od strane neovlašćenih lica
6. U slučajevima kada je do kvara došlo višom silom – elementarnim nepogodama (udar groma, požar, variranje u naponu...)

### Obaveštavamo vas o pravima potrošača:

Ako isporučena roba nije saobrazna, potrošač ima pravo da zahteva od trgovca da se otkloni nesaobraznost, bez naknade, opravkom ili zamenom, odnosno da zahteva odgovarajuće umanjenje cene ili da raskine kupoprodaju u pogledu te robe.

Potrošač, na prvom mestu, može da bira između zahteva da se nesaobraznost otkloni opravkom ili zamenom.

Ako otklanjanje nesaobraznosti u skladu prethodnim stavom nije moguće ili ako predstavlja nesrazmerno opterećenje za trgovca, potrošač može da zahteva umanjenje cene ili da izjavi da raskida ugovor.

Nesrazmerno opterećenje za trgovca u smislu prethodnog stava, javlja se ako u poređenju sa umanjenjem cene i raskidom ugovora, stvara preterane troškove, uzimajući u obzir:

1. vrednost robe koju bi imala da je saobrazna
2. značaj saobraznosti u konkretnom slučaju;
3. da li se saobraznost može otkloniti bez značajnijih neugodnosti za potrošača.

Ukoliko je uređaj reklamiran u prvih 6 meseci potrošač ima pravo da bira između povrata novca, zamene uređaja i opravke.

Svaku opravku ili zamenu ćemo izvršiti u roku koji će biti definisan u Obaveštenju o rešavanju reklamacije koje sadrži izjašnjenje ovlašćenog servisa, a maksimalno u roku od 30 dana. Sve troškove koji su neophodni da bi se roba popravila, a naročito troškovi rada, materijala, preuzimanja i isporuke, snosi trgovac.

Potrošač ima pravo da raskine ugovor, ako ne može da ostvari pravo na opravku ili zamenu, odnosno ako trgovac nije izvršio opravku ili zamenu u obećanom roku ili ako trgovac nije izvršio opravku ili zamenu bez značajnijih nepogodnosti za potrošača.

Za obaveze trgovca koje nastanu usled nesaobraznosti robe, proizvođač se prema potrošaču nalazi u položaju jemca.

Potrošač ne može da raskine ugovor ako je nesaobraznost robe neznatna.

Prava na opravku ili zamenu ili umanjenje cene, odnosno raskid kupoprodaje, ne utiču na pravo potrošača da zahteva od trgovca naknadu štete koja potiče od nesaobraznosti, u skladu sa opštim pravilima o odgovornosti za štetu.

Svi uređaji pripadaju tkz. grupi hobista, odnosno, namenjeni su za kućnu, hobi upotrebu.

U slučaju da je korišćenje bilo za profesionalne aktivnosti garancija se neće prihvatiti.

Iz garancije su izuzeti uređaji ili delovi uređaja koji imaju potrošni karakter.

Potrošni karakter imaju delovi ili uređaji koji korišćenjem dovode do habanja ili trošenja istih.

Pod ograničenu garanciju od 6 meseci spadaju: punjive baterije, štedljive sijalice, LED sijalice i cevi, fluo cevi.

Iz garancije su izuzeti: baterije, halogene i sijalice sa užarenim vlaknima, sijalice u lampama i reflektorima, vrhovi i grejači lemilica, grejači u kvarcnim i halogenim grejalicama, bilo koja vrsta sofvera (pod garanciju spada samo hardver).

**Molimo da pročitate dodatne napomene o rukovanju koje se nalaze u uputstvu za rukovanje.**