



# Uputstvo za upotrebu

## Dodatni RGB kontroler za KON-600RGB-TCH KON-600



**Pre prve upotrebe proizvoda obavezno pročitajte ovo uputstvo za upotrebu i sačuvajte ga. Uverite se da uređaj nije oštećen prilikom transporta! Ukoliko je proizvod oštećen, nemojte ga koristiti.**

### OSOBI NE

Već postojeći sistem (KON-600RGB-TCH) možete nadograditi sa KON-600 dodatnom kontrolerom pomoću mrežnog kabela sa RJ45 konektorima. Na ovaj način možete povezati više hiljada metara LED traka kao i bezbrojan broj LED kontrolera na jednostavan način.

### Povezivanje LED kontrolera sa već postojećim sistemom

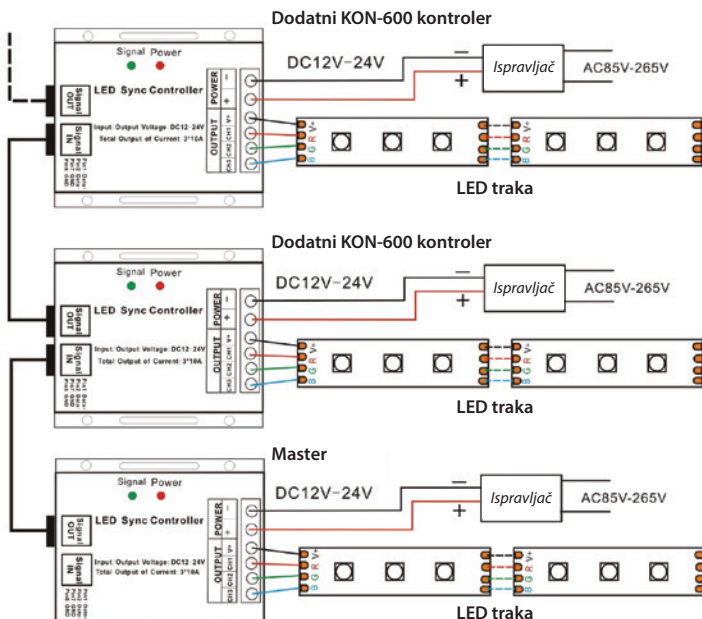
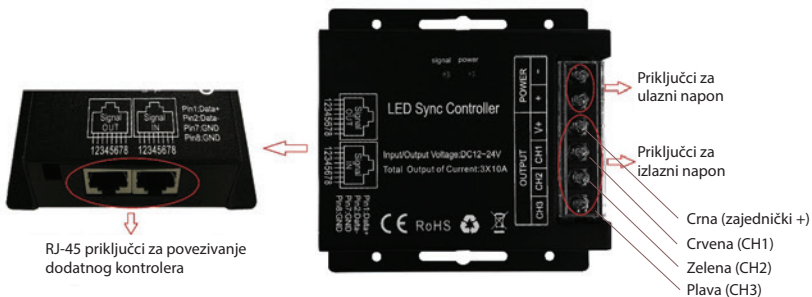
LED kontroleri mogu se povezati pomoću mrežnog kabela sa RJ45 konektorima, maksimalna dužina mrežnog kabela između dva LED kontrolera je 80 m. LED kontroler stiže sa unapred isprogramiranim fabričkim kodom za upravljanje. Zahvaljujući fabričkom kodu pri puštanju u rad nije potrebno da se izvrši uparivanje tj. daljinski upravljač iz seta KON-600RGB-TCH i dodatni LED kontroler su kompatibilni i spremni da komuniciraju međusobno.

**Napomena:** Pre postupka montiranja uverite se da sistem nije pod naponom! Ožičavanje i puštanje ovog proizvoda u rad poverite kvalifikovanom licu. Svaki LED kontroler mora da ima nezavisni prekidač za napajanje zbog lakšeg uparivanja kontrolera!

1. Izaberite LED kontroler koji će biti glavni "master" u nizu i priključite mrežni kabal sa RJ45 utikačima u Signal OUT, zatim povežite ga sa sledećim LED kontrolerom u ulaz Signal IN. Ukoliko hoćete da proširite sistem sa više LED kontrolera, povezivanje se vrši uvek sa zadnjeg LED kontrolera u nizu.

Ukoliko je komunikacija uspešna zelena indikatorska dioda će treptati jednoliko, ako ne svetli došlo je do greške u komunikaciji (npr. loši kontakti, pomešan ulaz/izlaz, pogrešan raspored žica...)

2. Uključite napon i možete pustiti sistem u rad.



## NAPOMENE

- Ovaj uređaj je dozvoljeno koristiti samo u suvim zatvorenim prostorijama.
- Radni napon uređaja je 12-24V $\equiv$ . Zabranjeno je priključiti direktno na 230 V~!
- Obratite pažnju da ne dođe do kratkog spoja.
- Povezivanje uradite isključivo prema dijagramu.
- Zabranjena upotreba u prostorijama gde mogu biti prisutni zapaljivi gasovi ili prašina! Ne koristite ga u blizini zapaljivih materijala!
- Uređaj je zabranjeno povezati sa tajmerom ili drugom elektronikom koja omogućava eventualan samostalan rad ovog uređaja.
- Uređaj ni priključni kabel nikada ne dodirujte mokrim ili vlažnim rukama!
- Obratite pažnju da kroz otvore ništa ne upadne ili ucuri u uređaj.
- Ukoliko primetite neke nepravilnosti pri radu, odmah ga isključite iz struje!
- Elementa d.o.o. potvrđuje da ovaj uređaj odgovara direktivi 2014/53/EU. Kompletnu deklaraciju o usaglašenosti možete naći na: [www.elementa.rs](http://www.elementa.rs)
- Iz razloga konstantnog razvoja i poboljšavanja kvaliteta promene u karakteristikama i dizajnu mogu se desiti i bez najave.
- Aktuelno uputstvo za upotrebu možete pronaći na adresi [www.elementa.rs](http://www.elementa.rs).
- Za eventualne štamparske greške ne odgovaramo i unapred se izvinjavamo.

## TEHNIČKE KARAKTERISTIKE

Model: KON-600

Napajanje: 12-24 V $\equiv$

Izlazni napon: 12-24 V $\equiv$

Tip izlaza: Zajednički +

Struja: 30A(3CH\*10A)

Potrošnja u stanju pripravnosti: <1W

Maksimalna snaga na izlazu:

12V $\equiv$  / 360W ; 24V $\equiv$  / 720W

Dimenzije: 91 x 90 x 24 mm

Radna temperatura: -20°C do 60°C

Masa: 300g

Oznaka: KON-600

Proizvođač: Elementa d.o.o.

Zemlja porekla: Kina

Zemlja uvoza: Kina

Uvoznik za Srbiju: Elementa d.o.o.

Srbija, Subotica, Jovana Mikića 56

Telefon: 024/686-270

[www.elementa.rs](http://www.elementa.rs)



Proizvod je namenjen za unutrašnju upotrebu.



Nakon isteka radnog veka ovog proizvoda, proizvod ne bacajte sa otpadom iz domaćinstva. Elektronski otpad se predaje u reciklažne centre tog tipa. Ovim postupkom štitite okolinu, vaše zdravlje i zdravlje ostalih. U reciklažnim centrima se informišite u prodavnici gde ste ovaj proizvod kupili.

## IZJAVA O SAOBRAZNOSTI

Potrošač je fizičko lice koje na tržištu pribavlja robu ili usluge u svrhe koje nisu namenjene njegovoj poslovnoj ili drugoj komercijalnoj delatnosti (Zakon o zaštiti potrošača, Član 5., Stav 1.).

Kupci koji aparat koriste u poslovne svrhe ili druge komercijalne delatnosti ne smatraju se potrošačem i ne podležu Zakonu o zaštiti potrošača.

Uređaj će se smatrati saobraznim ako:

1. Odgovara opisu i tehničkim detaljima koji je dao prodavac i ako ima svojstva robe koju je prodavac pokazao potrošaču kao uzorak ili model;
2. Ako ima svojstva potrebna za naročitu upotrebu za koju je potrošač nabavlja, a koja je bila poznata prodavcu ili mu je morala biti poznata u vreme zaključivanja ugovora;
3. Ako ima svojstva potrebna za redovnu upotrebu robe iste vrste;
4. Ako po kvalitetu i funkcionisanju odgovara onome što je uobičajeno kod robe iste vrste i što potrošač može osnovano da očekuje s obzirom na prirodu robe i javna obećanja o posebnim svojstvima robe data od starne prodavca, proizvođača ili predstavnika, naročito ako je obećanje učinjeno putem oglasa ili na ambalaži robe.

Odgovornost za saobraznost se odnosi na defekte nastale normalnom upotrebom proizvoda, usled fabričke greške, koji prouzrokuju znatno nefunkcionisanje proizvoda, koje je takve prirode da ograničava normalno korišćenje proizvoda u skladu sa njegovom namenom.

Period trajanja odgovornosti za saobraznost je 24 meseca, počev od dana kupovine.

U slučaju nesaobraznosti proizvoda imate pravo da zahtevate od trgovca da se nesaobraznost otkloni, bez naknade, opravkom ili zamenom, odnosno da zahtevate odgovarajuće umanjeње cene ili da raskinete ugovor u pogledu kupljenog proizvoda.

Kao potrošač, na prvom mestu, možete da birate između zahteva da se nesaobraznost otkloni opravkom ili zamenom. Ako otklanjanje nesaobraznosti na ovaj način nije moguće možete da zahtevate umanjeње cene ili da izjavite da raskidate ugovor, ako:

- nesaobraznost ne može da se otkloni opravkom ili zamenom uopšte niti u primerenom roku;
- ne možete da ostarvite pravo na opravku ili zamenu, odnosno ako prodavac nije izvršio opravku ili zamenu u primerenom roku;
- opravka ili zamena ne može da se sprovede bez značajnijih nepogodnosti za potrošača zbog prirode robe i njene namene;
- otklanjanje nesaobraznosti opravkom ili zamenom predstavlja nesrazmerno opterećenje za prodavca.

Kao potrošač imate pravo da zahtevate zamenu, odgovarajuće umanjeње cene ili raskid ugovora zbog istog ili drugog nedostatka saobraznosti koji se posle prve opravke pojavi, a ponovna opravka je moguća samo uz Vašu izričitu saglasnost.

Ako se nesaobraznost pojavi u roku od šest meseci od dana prelaska rizika na potrošača, imate pravo da birate između zahteva da se nesaobraznost otkloni zamenom, odgovarajućim umanjeњem cene ili da izjavite da raskidate ugovor.