

MITEA LIGHTING
www.mitealighting.com
Trgovina Matejić d.o.o.
Birčaninova 1, 37000 Kruševac, Srbija
tel./fax.: +381 37 44 71 70
e-mail: info@matejic.rs

SRB MNE BIH

Radi Vaše bezbednosti, montažu izvršite na osnovu uputstva!!!

UPUTSTVO ZA UPOTREBU
TEHNIČKE KARAKTERISTIKE:
Model: LED panel M3-24UO (3-24W), M3-24UK (3-24W)
Radni napon: 85-265V/50-60Hz,
Izvor svetla: SMD 2835 LED,
Stepen zaštite: IP 20 (unutrašnja upotreba)
Temperatura okoline: -10 ~ +40°C

VAŽNO UPOZORENJE:
Pre montiranja pažljivo pročitati uputstvo koje je priloženo uz svaku lampu i sačuvati ga. Proizvod je potrebno da instalira kvalifikovano lice. Pre instaliranja proveriti vodove struje. Isključiti osigurač. Nemojte uključivati proizvod dok se ne završi instalacija. Koristite samo odgovarajuće žice za povezivanje. Dužina kablova na strujnim izlazima treba biti od 0,5m-2m kako bi se izbegle radio smetnje. Ukoliko dođe do kvara LED napajanje ili LED sočiva panel je potrebno zameniti novim. Lampa je namenjena za unutrašnju upotrebu. Nije predviđeno da ovaj proizvod koriste deca, osobe sa umanjenim fizičkim, senzornim ili psihičkim sposobnostima.

INSTALACIJA:
Instrukcije za instalaciju i način ugradnje možete pronaći na poleđini uputstva.

ODRŽAVANJE:
Pre čišćenja isključiti osigurač i dovod struje. Koristiti pamučnu krpu sa malom količinom alkohola za čišćenje okvira lampe. Ne koristiti jaka hemijska sredstva. Paziti da tačnost ne dođe u dodir sa električnim delovima. Ne koristiti lampu bez zaštitnog poklopca, ukoliko bi se zaštitno staklo polomilo lampu zamenite novom ili nabavite zaštitno staklo.

Uputstvo za zaštitu čovekove okoline
Ova svetiljka se ne sme na kraju svog upotrebnog roka odložiti uz normalno smeće iz domaćinstva, već treba biti odložena za to predviđeno mesto za recikliranje električnih i elektronskih uređaja. Na to Vas upozorava i oznaka na samom proizvodu, uputstvu za upotrebu ili na pakovanju.

Ni jedan deo uputstva za korišćenje se ne sme reprodukovati na bilo koji način ili koristiti, kao što su prevodjenje, adaptiranje ili vršiti transformacija teksta i znakova, bez dozvole. Sva prava zadržava Trgovina Matejić d.o.o.
Proizvođač / distributer ne preuzima nikakvu odgovornost za štetu ili nezgodu nastalu zbog nestručne montaže ili neadekvatnog korišćenja

GB
INSTRUCTIONS FOR USER

TECHNICAL SPECIFICATIONS:
Model: M3-24UO (3-24W), M3-24UK (3-24W)
Operating voltage: 85-265V/50-60Hz,
Light source: SMD 2835 LED,
Level of protection: IP 20 (for indoor use),
Ambient temperature: -10 ~ +40°C

IMPORTANT WARNING:
Please read the instructions carefully before installation and preserve it well. Recommend, the lamp must be installed and assembled by qualified electrician. Before installation, please cut off the main power. Turn off the circuit. Do not turn the lamp before the end of installation. Please use proper wire for connection. The length of output leads should be typically 0.5m-2m in order to keep radio interference minimum. This luminaire has a sealed LED lamp and is maintenance free, no lamp replacement is required. Use for in and outdoor objects. It is not intended that this product is used by children, persons with reduced physical, sensory or mental capabilities.

INSTALLATION:
Installation instructions please found on the back side of the manual.

MAINTENANCE:
Before cleaning turn off the fuse and power supply. Use only a cotton swab with a small amount of alcohol to clean the lamp body. Do not use strong chemicals. Do not use lamp without a properly installed safety glass, If the glass breaks, you should replace it immediately!

Information about protection of environment
This lamp can't be disposed on the end-of-service with garbage from household, but should be postponed in a place for recycling electrical and electronic equipment. The alert is on the markings on the product itself, user's manual and box.

No part of the specification may be reproduced in any means or used to make any changes such as translation, transformation or adaptation without permission from Trgovina Matejić d.o.o.. All rights reserved.
The manufacturer / distributor not takes responsibility for damage or injury resulting from improper installation or improper use.

LEGENDA ZNAČENJA SIMBOLA

1. proizvod prvenstveno namenjen za unutrašnju upotrebu
2. tip zaštite-otpornost na vlagu
3. minimalna dozvoljena udaljenost između rasvetnog tela i drugog predmeta
4. ogoliti izolaciju kao na slici
5. pazite da prilikom montaže rasvetnog tela ne bušite gde su strujni vodovi
6. obratite pažnju da ne dođe do ukrštanja žica prilikom postavljanja
7. ukoliko se montira na razvodnu kutiju, poklopac postaviti pre montaže
8. povezivanje vršiti samo direktnim priključkom na električnu mrežu
9. lampa nema priključak za uzemljenje, DRUGI stepen zaštite
10. pravilno postavljanje rasvetnog tela
11. tip LED sijalice koju koristi rasvetno telo
12. lumen
13. dodatna oprema neophodna za montiranje - u kompletu sa proizvodom

For your safety, install according to the instructions!!!

LEGEND:

1. indoor use
2. type of protection -moisture resistance
3. minimum distance from the other objects
4. remove insulation as shown on the picture
5. be careful when installing, do not drill where are the power lines
6. attention, do not cross the wires
7. if you install on a junction box, set the lid before
8. connect only with direct connection to the main power
9. second class protection
10. way of mounting
11. type of the LED
12. lumen
13. accessories required for installation - supplied with the product

SLO
Zaradi vaše varnosti montirajte v skladu z navodili!!!

NAVODILO ZA UPORABO
TEHNIČKE KARAKTERISTIKE:
Model: M3-24UO (3-24W), M3-24UK (3-24W)
Delovna napetost: 85-265V/50-60Hz,
Izvor svetlobe: SMD 2835 LED,
Stopnja zaštite: IP 20 (za uporabo v zaprtih prostorih),
Temperatura okolice: -10 ~ +40°C

VAŽNO OPOZORILLO:
Pred montiranjem pazljivo preberite navodila, ki so priložena ob vsakem izdelku, in jih spravite. Izdelek mora montirati usposobljena oseba. Pred montažo preverite električne vode. Izključite varovalko. Izdelek ne vključite dokler se ne konča celotna montaža. Uporabljajte samo odgovarajoče kable za povezovanje. Dolžina napajalnega kabla naj bo med 0,5m in 2m dolžine da se minimizira motnje radijskih signalov. V kolikor pride do okvare LED napajanja ali LED objektivja je le to potrebno zamenjati z novim. Luč je namenjena samo za uporabo v zaprtih prostorih. Ta izdelek se ne sme uporabljati otroci, osebe s fizičnimi, senzoričnimi ali psihičnimi sposobnostmi.

MONTAŽA:
Navodila za montažo in način vgradnje lahko najdete na zadnji strani navodil.

VZDRŽEVANJE:
Pred čiščenjem izklopite dovod el.energije. Koristiti je potrebno bombažno krpo za čiščenje okvira in posode. Ne sme se uporabljati močna kemijska čistila. Potrebno je paziti, da tekočina ne pride v kontakt z električnimi elementi. Ne uporabljajte svetilke brez zaščitnega stekla. V kolikor se zaščitno steklo razbije, zamenjajte zaščitno steklo ali zamenjajte celotno svetilko.

Navodila za zaščito okolja
Izdelek po uporabnem roku nesmemo vreči v kanto za smetnje v gospodinjstvu ampak jo odvržemo v za to predvideno mesto za recikliranje električnih in elektronskih izdelkov. Na to Vas upozorja tudi oznaka na izdelku, navodilih za uporabo ali na paliranjju.

Noben del navodil za uporabo se ne sme reproducirati na kakršenkoli način ali uporabe, kakor so prevod, priredba ali sprememba izvedli teksta ali znakov brez dovoljenja. Vse pravice pridržane za Trgovina Matejić d.o.o.
Proizvajalec in distributer ne odgovarjata za škodo, katera bi nastala zaradi napačne in nestrokovne uporabe.

MK
UPATSTVO ZA UPOTREBA

TEHNIČKI KARAKTERISTIKI:
Naziv na proizvod: M3-24UO (3-24W), M3-24UK (3-24W)
Работен напон: 85-265V/50-60Hz,
Извор на светлина: SMD 2835 LED,
Степен на заштита: IP 20 (внатрешна употреба),
Температура на околина: -10 ~ +40°C

VAŽNO PREDUPREĐUVAŃE:
Pred montiranjem pazljivo preberite uputstvo koje je priloženo sa sekoja lampa i sačuvajte ga. Proizvod je potrebno da go instalira kvalifikovano lice. Pred instaliranjem proveriti vodove struje. Isključiti osigurač. Nemojte uključivati proizvod dok se ne završi instalacija. Koristite samo žice za povezivanje koji odgovaraju. Dužina kablova na strujnim izlazima treba da bude od 0.5m-2m tako štа bi se izbegle radio smetnje. Ako dođe do defekta ili LED diode svetilke na svetilki LED leki treba da bude zameneti sa novim. Toa ne e namenat koj se koristi ovaj proizvod deca, lica sa namaleni fizički, sezilni ili mentalni sposobnosti. Svetilka e nameneta za unutrašnja upotreba.

INSTALACIJA:
Instrukcije za instalaciju i instalacija može da se najde na zadnata strana na priracnikot.

ODRŽUVAŃE:
Pred čišćenjem isključite go osiguruvачot i dovodot za struju. Koristete pamučna krpa sa mala količina na alkoхол za čišćenje na staklotu na lampata. Ne koristete silni hemijski sredstva. Vнимавajte tačnost da ne dođe vo dopir so električnite delovi. Ne koristete svetilka bez sigurnostno staklo, ako se zaštitno staklo oštetuvanje na svetilka zamenite ili instalirate novo zaštitno staklo!

Informacije za zaštita na životna sredina
Oваа светилка не смеа на крајот на својот употребен век да се приложи со нормалниот отпад од домаќинството, туку треба да биде отпадната на предвидено место за рециклирање на електрични и електронски апарати. На тоа вас ве предупредува и ознаката на самиот производ, упатството за употреба или на пакувањето.

Proizvođač / distributer ne preuzema nikakva odgovornost za šteta ili nezgodu nastanata poradi nestručna montaža или neadekvatno korišćenje.

SRB MNE BIH Da bi sprečili koroziju, očistite armaturu minimalno 2 puta godišnje mekanom krpom i neutralnim deterdžentom (4 puta u primorskim ili industrijskim oblastima).

GB To avoid corrosion, clean the armature a minimum of 2 times per year with a soft cloth and a neutral detergent. (4 times in coastal or industrial areas)

SLO Da bi preprečili korozijo, čiščenje armature najmanj 2-krat na leto z mehko krpo in nevtralnimi čistilom. (4-krat na obalnih in industrijskih območjih)

SIMBOLI:

1. uporaba
2. tip zaštite - otporno na vlagu
3. najmanjša dozvoljena razdalja med rasvetljavje telesa in drugih predmetov
4. odstranite izolaciju kot je prikazano na slici
5. pazite da med montiranjem ne vrtate kjer so električni vodi
6. pazite, ne umrsiti žice
7. če montirate na razvodno škatlo, pokrov postavite pred montažo
8. povežite le direktno na električno mrežo
9. DRUGI stopanj zaštite
10. pravilna montaža izdelka
11. tip sijalke, ki jih uporabljajo izdelak
12. maksimalna obremenitev
13. dodatna oprema potrebna za montažo je v dodana v kompletu s proizvodom

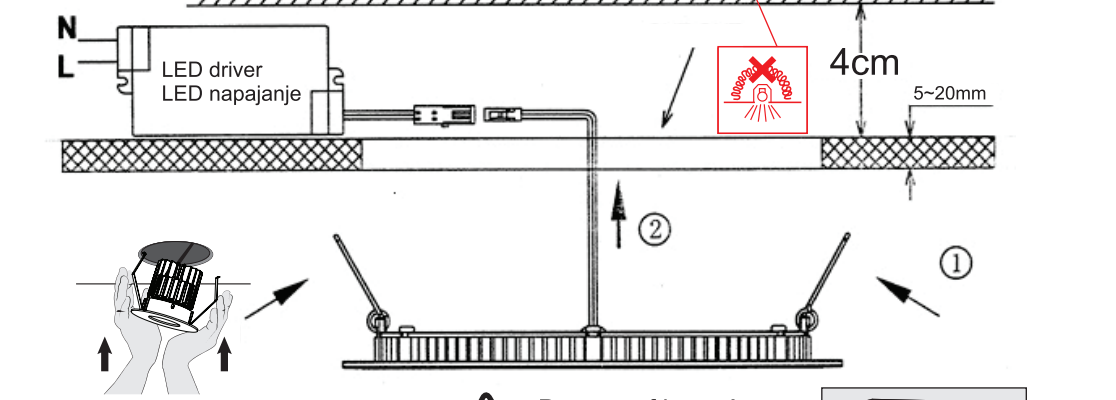
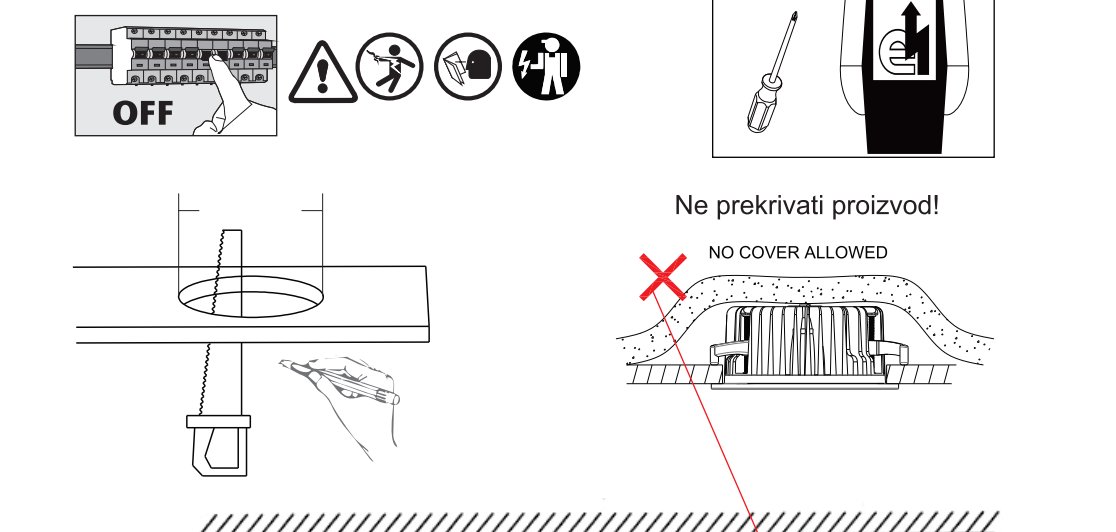
За ваша безбедност инсталација, според инструкциите!

ЛЕГЕНДА НА ЗНАЧЕЊЕ НА СИМБОЛИТЕ:

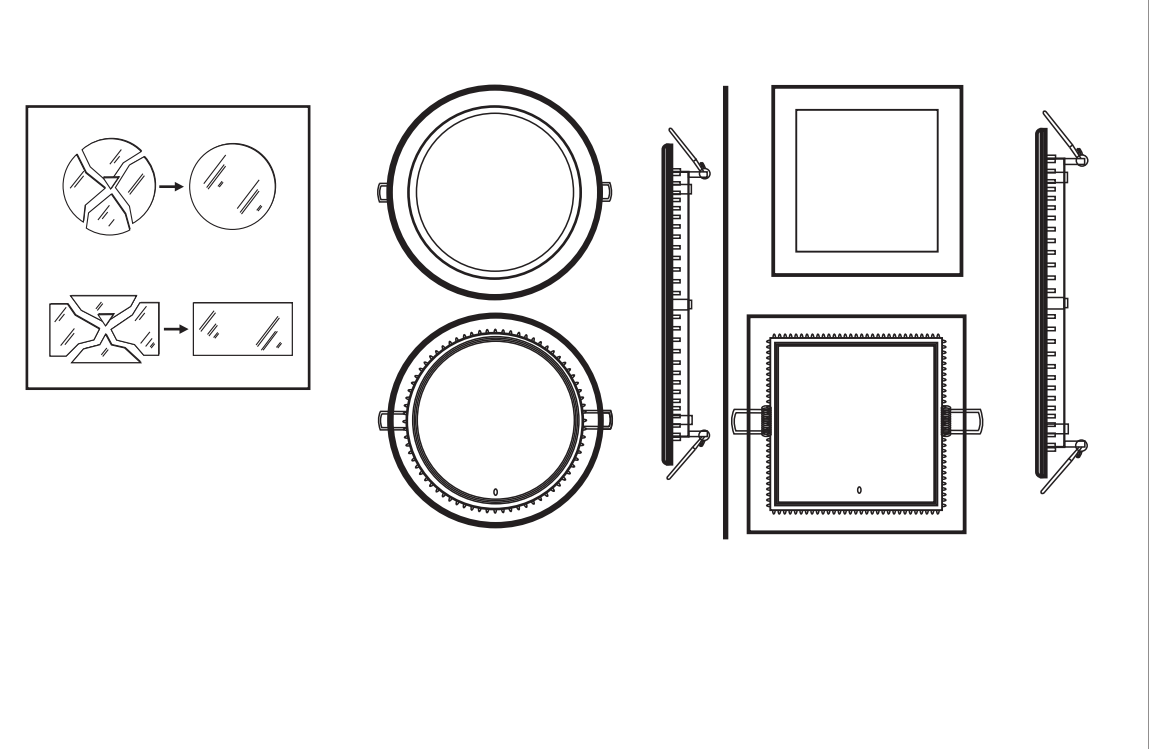
1. Лампата може да се користи и за надворешна употреба
2. Не користете во купатило или други влажни простории
3. Минимална дозволена оддалеченост помеѓу расветното тело и други предмети
4. Избанирајте ја изолацијата како на сликата
5. Внимавате при монтажа на расветното тело да не дупчите каде што се струјните водови
6. Обрните внимание да не дојде до вкрстување на жиците при поставување
7. Доколу се монтира на разводна кутија, поклопат поставите го пред монтажа
8. Поврзување да се врши само со директен приклучок на електричната мрежа
9. Други степен на заштита
10. Правилно поставување на расветното тело
11. Тип на LED сигналица која ја користи расветното тело
12. Лумен
13. Дополнителна опрема неопходна за монтирање-во комплет со производот

MITEA LIGHTING
www.mitealighting.com
Trgovina Matejić d.o.o.
Birčaninova 1, 37000 Kruševac, Srbija
tel./fax.: +381 37 44 71 70
e-mail: info@matejic.rs

INSTALACIJA: INSTALLATION: MONTAŽA: ИНСТАЛАЦИЈА:



2835 SMD
120 [°]
Ta -10°C ~ 40°C
life 20.000 h
0,5m
Voltage range 85~265V
mA 260~280
ON OFF 10.000+ X
Kwh/1000h 3~24
no dimmer
Ei A++
Tc(K) 6500
≥ 70Ra
65-75 lm/W



MITEA LIGHTING

Ova svetiljka sadrži ugrađene LED sijalice.

A++ A+ A B C D E

Sijalice u svetiljci se ne mogu zameniti.

874/2012

GB	This luminaire contains built-in LED lamps and has sockets for bulbs of the energy classes • This luminaire is sold with a bulb of the energy class:
PL	W skład oprawy wchodzą wbudowane lampy LED I gniazda dla żarówek o klasach energetycznych Oprawy sprzedaje się z żarówką o klasie energetycznej
BIH	Rasvjetno tijelo sadrži ugrađene LED sijalice i ima nosace za sijalice energetskih klasa Rasvjetno tijelo se prodaje sa sijalicama sljedeće energetske klase •
MK	Oваа светилка содржи вграден LED светилки и носач за енергија светилки класа: На светлосно тело е продадена со крушка Енергетска клас
SLO	Ta svetilka ima vgrajene LED-sijalke in ima priključke za sijalke energijskih razredov Ta svetilka se prodaja s sijalko energijskega razreda:
HR	Ovo rasvjetno tijelo sadrži ugrađene LED žarulje i ima utičnice za žarulje energetskih razreda: Rasvjetno tijelo se prodaje sa žaruljom energetskog razreda
BG	Това осветлително тяло съдържа вградени светодиодни лампи и е с фазонги за крушки от енергийни класове: Това осветлително тяло се продава с крушка от енергиен клас
GR	Το φωτιστικό αυτό περιέχει ενσωματωμένες LED και έχει υποδοχές για λαμπτήρες ενεργειακής τάξης: Το φωτιστικό αυτό πωλείται με λαμπτήρα ενεργειακής τάξης
TR	Bu lamba içeriyor dahili LED ampuller ve bir taşıyıcı enerji ampulleri sınıfı: Armatür ampul ile satılır Enerji sınıfı:
RUS	Лампа содержит встроенный светодиодных ламп и носитель для энергосберегающие лампочки класс: Светильник продается с лампой Класс энергопотребления:
HU	A lámpatest béépített LED-lámpákat tartalmaz és a következő energiaszálály egőknek van bennefoglalat: A lámpatesttel együtt eladótt egő energiaszálály
RO	Acest corp de iluminat este prevázut cu lámpci cu leduri integrate și cu duli pentru becuri din clasele energetice: Acest corp de iluminat este vândut cu un bec din clasa energetică
DEU	Diese Leuchte enthält eingebaute LED-Lampen und hat Fassungen für Leuchtmittel der Energieklassen: Diese Leuchte wird verkauft mit einem Leuchtmittel der Energieklasse