



Uputstvo za upotrebu

Wi-Fi IP kamera

WFIP-5632T

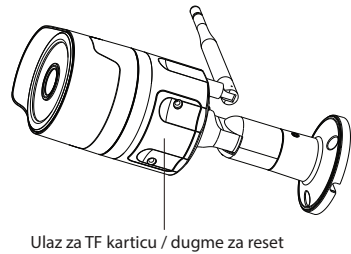
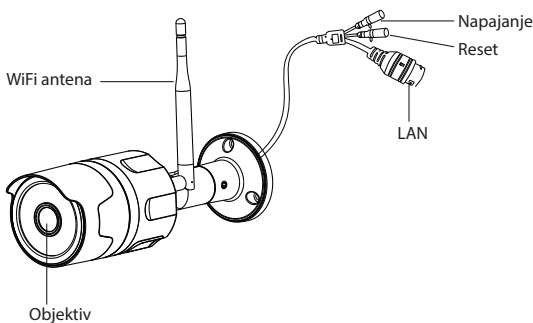


Pre prve upotrebe proizvoda obavezno pročitajte ovo uputstvo za upotrebu i sačuvajte ga. Uverite se da proizvod nije oštećen u toku transporta. Oštećen proizvod nije dozvoljeno koristiti.

OPIS PROIZVODA

Wi-Fi kamera omogućava praćenje/nadzor sa udaljene lokacije pomoću pametnog telefona. Kamera se putem Wi-Fi konekcije povezuje sa aplikacijom na vašem pametnom telefonu. Preko telefona možete gledati sliku uživo ili moguće je podesiti da na detekciju pokreta šalje notifikacije na vaš mobilni.

Vodootporno metalno kućište • dvosmerna audio komunikacija • 1080P rezolucija • podržava memorijske kartice do 128 GB • Tuya / Smart Life aplikacija



NAPOMENA: kod skidanja poklopca koristite šrafciğer

STVARI KOJE TREBATE ZNATI PRE UPOTREBE WI-FI KAMERE

- Proverite da li je Wi-Fi router 2.4 G i da li je mobilni telefon konektovan na tu mrežu.
- Uverite se da iOS/Android "Smart Life" aplikacija prikazuje tu kameru koja je uključena u struju.
- Uverite se da je kod Wi-Fi kamere dovoljno jak Wi-Fi signal.
- Proverite da u isto vreme ne bude previše uređaja povezano na router. Privremeno možete da „skinete“ neke uređaje sa routera dok se kamera ne poveže i nakon toga ih možete vratiti.
- Na routeru treba da je isključena funkcija „AP isolation“.
- Uverite se nakon što se kamera prijavila na mrežu da nema potrebe za posebno prijavljivanje u pretraživaču.
- Sinhronizacija i kontrola Wi-Fi kamere je moguća samo sa uređajem koji je povezan na internet.
- Wi-Fi kameru je potrebno ponovo upariti ako se promeni SSID ili lozinka.
- Nije potrebno ponovo uparenje ako se kamera izvuče iz struje i uključi se u drugu utičnicu u dometu routera.
- Ponovno pokretanje: Isključite kameru iz struje i uključite ponovo. Ovim je Wi-Fi kamera spremna za sinhronizaciju.

POVEZIVANJE WI-FI KAMERE PUTEM WI-FI KONEKCIJE (PODRŽAVA SAMO WI-FI MREŽU 2.4 GHZ)

1. Skenirajte QR kod, preuzmite aplikaciju sa Google Play ili App Store-a "Smart Life".
2. Instalirajte aplikaciju i registrujte se.
3. Dodajte uređaj sa "+" tasterom u gornjem desnom uglu.
4. Nađite "Others" na listi i odaberite ga.
5. Uključite Wi-Fi kameru. Sačekajte 30 sekundi dok kamera ne daje zvučni signal. Ovim je Wi-Fi kamera spremna za sinhronizaciju. Ukoliko nema zvučnog signala pritisnite i pridržite taster "Reset" 5 sekundi da biste uređaj vratili u fabrička podešavanja.
6. Na telefonu pritisnite "Confirm indicator rapidly blink".
7. Pričekajte trenutak dok se veza ne završi. Možete početi sa radom.
8. Putem aplikacije možete početi sa podešavanjem Wi-Fi kamere.



NAPOMENE

- Uređaj koristite isključivo u okviru deklariranih vrednosti. Kvarovi izazvani nestručnim povezivanjem nisu obuhvaćeni garancijom.
- Pažljivo proučite tehničke karakteristike pre upotrebe proizvoda!
- Nemojte rastavljati uređaj samostalno niti vršiti bilo kakve prepravke na uređaju, na taj način gubite garanciju.
- Eventualne popravke uređaja prepustite kvalifikovanom licu.
- Nemojte montirati kameru na zid ili plafon pre nego što se uverite da kamera ispravno funkcioniše u vašem sistemu za video nadzor.
- Pažljivo vršite proračun ugla vidljivosti kamere pre nego što odaberete adekvatno mesto za montažu.
- Nemojte izlagati ovaj proizvod ekstremnim temperaturama, direktnoj sunčevoj svetlosti, jakim vibracijama i mehaničkim opterećenjima. To može prouzrokovati kvarove proizvoda.
- Elektromagnetno polje fluorescentnih lampi i štedljivih sijalica može dovesti do naglih promena boja slike sa kamere. Da biste izbegli ovaj fenomen, senzor kamere nemojte usmeravati direktno u ovakve izvore svetlosti i nemojte montirati kameru u neposrednu blizinu ovakvih izvora svetlosti.
- Ne usmeravajte kameru ka jakim izvorima svetlosti, to može dovesti do preekspozicionirane slike.
- Nemojte montirati kameru u neposrednu blizinu rashladnih uređaja ili grejnih tela, to može dovesti do zamućenja slike usled pojave kondenzacije.
- Priključci na kameri nisu otporni na vodu, neophodno je izolovati ih od vode i vlage prilikom montaže, kako bi se sprečilo njihovo korodiranje kao i kvarovi kamere.
- Vodite računa da priključni kabl nije oštećen pre puštanja kamere u rad.
- Kamera poseduje ugrađene infracrvene LED diode koje osvetljavaju prostor noću. Noćni režim kamere se aktivira automatski kada je nivo svetlosti nizak. Dve bele LED diode se uključuju kada kamera detektuje pokret. Ako nema pokreta nakon kratkog vremena se isključuju, ovo je normalan način rada!
- Kada je aktivan noćni režim, slika sa kamere je crno bela. Ovo je normalan način rada!
- Iz razloga konstantnog razvoja i poboljšavanja kvaliteta promene u karakteristikama i dizajnu mogu se desiti i bez najave.
- Aktuelno uputstvo za upotrebu možete pronaći na adresi www.elementa.rs.
- Za eventualne štamparske greške ne odgovaramo i unapred se izvinjavamo.

TEHNIČKI PODACI

Senzor slike: 1/2.9" 2MP GC2053

Procesor: GK7102S

Rezolucija: 1080P

Kadrova u sekundi: 25fps

Video Bit Rate: 2000 Kbps

Kompresija: H.265

Video izlaz: Nema

Šum signala: veće ili jednako 55

IR diode: IR LED 2kom +bela LED 2kom

IR domet: 25m

IR aktivacija: automatska

Minimalno osvetljenje: 0 Lux sa IR diodama

Objektiv: fiksni 3.6mm

Horizontalni ugao vidljivosti: 75°

Računarska mreža: 1xRJ45, 10/100Mb ethernet

Protokoli: TCP/IP, HTTPS, DHCP

Wi-Fi: Da, 2.4 Ghz

Napajanje / Struja: 12V===/ 1A

Radna temperatura: -10°C ~ +50°C

Vlažnost vazduha: maks.95%

IP zaštita: IP66

Materijal kućišta: metalna

Dimenzije: 195(D) x 66(V) x 66(Š) mm

Masa: 450g

Upravljanje sa udaljene lokacije: da

Podešavanja slike: Saturation/Brightness/Contrast/Sharpness,

Mirror, 3D NR, White Balance, FLK(Flicker Control)

PTZ kontrola (rotiranje): ne

Dvosmerna audio komunikacija: da

Podrška SD memorijske kartice: microSD do 128GB



Nakon isteka radnog veka ovog proizvoda, proizvod ne bacajte sa otpadom iz domaćinstva. Elektronski otpad se predaje u reciklažne centre tog tipa. Ovim postupkom štite okolinu, vaše zdravlje i zdravlje ostalih. U reciklažnim centrima se informišite u prodavnici gde ste ovaj proizvod kupili.



Opasnost od strujnog udara! Zabranjeno rastavljati uređaj i njegove delove prepravljati! U slučaju bilo kojeg kvara ili oštećenja, odmah isključite uređaj i obratite se stručnom licu!

Oznaka: WFIP-5632T

Proizvođač: Elementa d.o.o.

Zemlja porekla: Kina

Uvoznik za Srbiju: Elementa d.o.o.

Srbija, Subotica, Jovana Mikića 56

Telefon: 024/686-270

www.elementa.rs