



# Uputstvo za upotrebu

## Nagibna LED lampa

### LDL-DO1-12/W-WH, LDL-ND2-20/W-WH



Pre prve upotrebe proizvoda pročitajte ovo uputstvo za upotrebu i sačuvajte ga. Nakon što izvadite proizvod iz ambalaže uverite se da nije fizički oštećen tokom transporta. Ukoliko je proizvod oštećen nemojte ga koristiti.

#### BITNIJE OSOBINE

Ova lampa je predviđena za upotrebu u stambenim prostorijama, školama, kancelarijama itd. Upotrebom ove lampe može se postići velika ušteda električne energije i smanjenje emisije ugljen dioksida. Odlikuju je velika efikasnost, izuzetno dug radni vek, verodostojnost boja, malo zagrevanje, jednostavna i brza montaža.

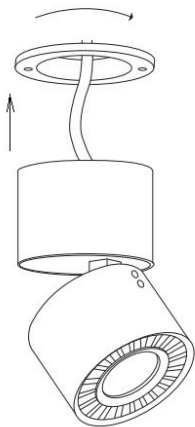
#### MONTAŽA

**NAPOMENA:** Pre postupka montiranja uverite se da sistem nije pod naponom! Montažu sme da vrši isključivo stručno lice.

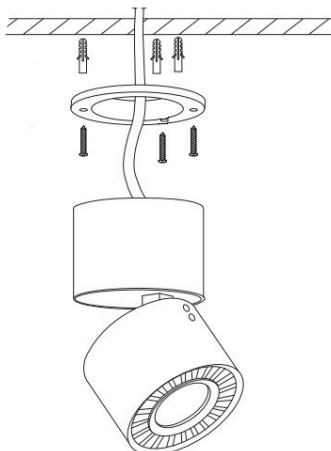
- Izvadite proizvod iz ambalaže, uklonite sve delove ambalaže i držite ih van domašaja dece.
- Proizvod nikada nemojte puštati u rad dok se nalazi u ambalaži, to može dovesti do nesrećnog slučaja.
- Odvrnite nosač na poledini lampe kako biste skinuli nosač lampe.
- Montirajte nosač lampe na zid ili plafon. Pri bušenju rupa za šarafe vodite računa da se ispod površine koju bušite ne nalazi nikakav mrežni kabl pod naponom! Za montažu uvek treba koristiti odgovarajuće tiple i šarafe pogodne za zid na koji se lampa montira. Uverite se da zid može da podnese kompletno opterećenje (LED lampe).
- Slobodne krajeve koji su na LED lampi povežite na mrežni kabl putem redne stezaljke (nije u sklopu). Kablove povežite prema sledećoj tabeli :

Kablovi svetiljke	Kablovi instalacije
L, braon ili crni provodnik	Faza (L): braon ili crni provodnik
N, plavi provodnik	Nula (N): plavi provodnik
žuto-zeleni provodnik	Uzemljenje: žuto-zeleni provodnik

- Lampu postavite na nosač i zavrnite ga do kraja.
- Po potrebi podesite ugao lampe.
- Uključite prekidač za dovod struje.

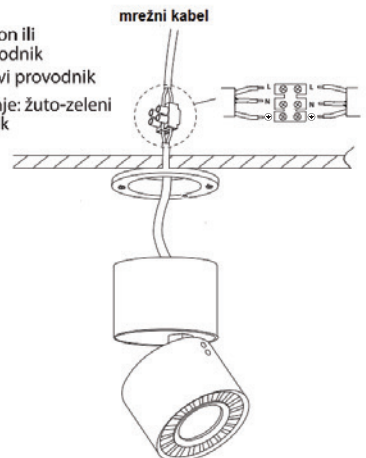


Korak 2.

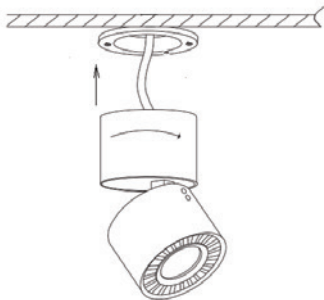


Korak 3.

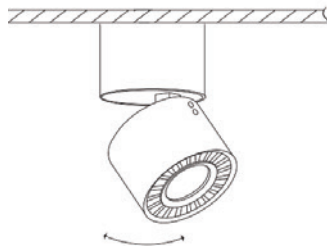
- L - Faza: braon ili crni provodnik
- N - Nula: plavi provodnik
- Uzemljenje: žuto-zeleni provodnik



Korak 4.



**Korak 5.**



**Korak 6.**

## NAPOMENE

- Pridržavajte se ovog uputstva za upotrebu.
- Pre povezivanja se уверите да се производ није оштедио у току транспорта!
- Уколико је производ оштећен, немојте га користити.
- Инсталације и поправке препустите стручном лицу.
- Са пажњом се оphодите према овом производу.
- Било каква повезивања и podešavanja радите само док је лампа искључена!
- Уверите се да систем није под напонем пре инсталације.
- Обавезно је коришћење у оквиру декларисаног напона.
- Проверите инсталацију пре укључења напона!
- Забранјено прекривати у току рада, забранјено укључивати док је у амбалажи!
- LED извор светлости није зaменљив!
- Употребљиво само у сувим затвореним просторима!
- Не гледајте директно у светлост LED диоде и не усмеравajte је на друга лица!
- Лампа није dimabilна.
- Благо загревање у току рада је нормална појава. Приликом монтаже треба оставити довољно простора за ventilaciju!
- У случају било каквог оштећења одмах искључите napajanje, и обрaтите се стручном лицу!
- Лампу је забранјено растављати и преправљати, због опасности од струјног удара. При раду треба се придржавати стандардних мера заштите!
- Кварови проузроковани нестручним, неправилним повезивање и нестручним руковањем не спадају под гаранцију!
- Лампу штитите од директне топлоте, sunca, prašine, vlage, и теčnosti!
- Штитите је од физичких оштећења!
- Ради optimalnog рада, у зависности од количине прљавштине, LED лампу треба повремено очитити.
- Пре чишћења искључите LED лампу.
- Оставите да се ohлади (min. 10-15 минута).
- Чишћење радите mekanim krpama. Не користите agresivna hemijska sredstva.
- Лампа се сме čistiti искључиво сувом krpom!
- Лампу штитите од екстремних услова рада, директне топлоте, sunca, prašine, pare и ударaca!
- Из разлога konstantnog razvoja и poboljšavanja kvaliteta promene у karakteristikama и dizajnu могу се desiti и bez najave.
- Актуелно uputstvo за upotrebu možete пронаћи на адреси [www.elementa.rs](http://www.elementa.rs).
- За eventualne štamparske greške не odgovaramo и unapred се изvinjavamo.

## TEHNIČKI PODACI

### LDL-DO1-12/W-WH

Напон: 230V~ • Снага: 12W • Јачина светлости: 1020lm • Температура светлости: 6400K • Угао светлости: 20° • Струја: 81mA • Потрошња електричне енергије: 12kWh/1000h • Димензије(VxŠ): 100x100mm • Извор светлости: 1xCOB LED (незaменљиво) • Време загревања: <0,5sec • Фактор снаге: 0.63 • Dimabilnost: Ne • CRI фактор: 80Ra • Број укљ./искљ.: 15000 • Радни век: 30000h • Радна температура: -10°C ~40°C • IP заштита: IP20 • Материјал кућишта: Алуминијум

### LDL-ND2-20/W-WH

Напон: 230V~ • Снага: 20W • Јачина светлости: 1600lm • Температура светлости: 6400K • Угао светлости: 20° • Струја: 136mA • Потрошња електричне енергије: 20kWh/1000h • Димензије(VxŠ): 110x90mm • Извор светлости: 1xCOB LED (незaменљиво) • Време загревања: <0,5sec • Фактор снаге: 0.63 • Dimabilnost: Ne • CRI фактор: 80Ra • Број укљ./искљ.: 15000 • Радни век: 30000h • Радна температура: -10°C ~40°C • IP заштита: IP20 • Материјал кућишта: Алуминијум



Nakon isteka radnog veka ovog proizvoda, производ не bacajte са отпадом из домаћинства. Електронски отпад се предаје у рециклажне центре тог типа. Овим поступком штитите околину, ваше здравље и здравље осталих. У рециклажним центрима се информишите у продавници где сте овај производ купили.

Oznaka: LDL-DO1-12/W-WH,

LDL-ND2-20/W-WH

Proizvođač: Elementa d.o.o.

Zemlja porekla: Kina

Uvoznik za Srbiju: Elementa d.o.o.

Srbija, Subotica, Jovana Mikića 56

Telefon: 024/686-270

[www.elementa.rs](http://www.elementa.rs)