



MODEL: DL-BL01GS, DL-BL03PP-GY, DL-BL03PP-BL

SRB STOLNI MIKSER

UPUTSTVO ZA KORIŠTENJE

Uputstva za upotrebu

- Ova uputstva za upotrebu odnose se na ovaj aparat. Sadrže važne informacije o početku korišćenja i rukovanja proizvodom.
- Pre korišćenja pažljivo pročitajte uputstva za upotrebu, posebno bezbednosna uputstva. Nepoštovanje ovih uputstva za upotrebu može rezultovati ozbiljnim povredama ili oštećenjem aparata.
- Uputstva za upotrebu temelje se na standardima i propisima koji su na snazi u Evropskoj uniji.
- Takođe poštuju propise i zakone svake zemlje u inostranstvu.
- Čuvajte uputstva za upotrebu za kasniju upotrebu. Ako svoj aparat dajete trećim stranama, istovremeno prosledite i ova uputstva za upotrebu.

Objašnjenje znakova

U uputstvima za upotrebu ili na aparatu navedeni su sledeći simboli i reči upozorenja:



UPOZORENJE!

Ovaj simbol/reč označava rizik sa srednjim nivoom rizika, koji, ako se ne izbegne, može rezultovati materijalnim oštećenjem, smrću ili teškom fizičkom povredom.



NAPOMENA!

Simbol pruža korisne dodatne informacije o korišćenju aparata.



UPOZORENJE!

Proizvođač nije odgovoran za bilo kakvu štetu koja proizlazi iz nepravilne upotrebe aparata, nepravilnog održavanja i intervencija na aparatu, u cilju zamene delova ili modifikacije. Intervencije na aparatu može izvoditi samo ovlašćeni serviser proizvođača aparata.

**UPOZORENJE**

Nepridržavanje uputstva i upozorenja sadržanih u ovom priručniku može prouzrokovati električni udar, požar i/ili ozbiljne povrede.

U slučaju upotrebe aparata, gde njegovi metalni delovi mogu doći u dodir sa skrivenim električnim vodičima ili sa vlastitim električnim kablom (ako je ugrađen), uvek držite aparat za plastičnu, izolacionu ručku.

NAMENSKA UPOTREBA

Aparat je namenjen za upotrebu u domaćinstvu i sličnim prostorima, kao što je:

- U prodavnicama, kancelarijama i ostalim radnim prostorima od strane kuhinjskog osoblja
- Na farmama
- U hotelima, motelima i ostalim stambenim površinama od strane gostiju
- U prostorima koje nude noćenje sa doručkom

Aparat nije namenjen za upotrebu u komercijalne svrhe. Pažljivo čuvajte ova uputstva i prosledite ih sledećem korisniku ako je potrebno. Pre upotrebe vašeg aparata važno je pročitati i slediti uputstva koja će vam biti korisna za kasniju upotrebu. Obratite posebnu pažnju na odeljak koji se odnosi na "Vaša bezbednost".

ZA VAŠU BEZBEDNOST

- Aparat, uključujući kabl, ne smeju koristiti, sa njima se igrati ili održavati deca mlađa od 8 godina ili osobe umanjene sposobnosti koje su bez nadzora. Nikad ne ostavljajte aparat bez nadzora.
- Aparat ne smeju koristiti deca stara između 0 i 8 godina. Aparat mogu koristiti deca starija od 8 godina, ako su pod stalnim nadzorom. Aparat mogu koristiti osobe smanjenih fizičkih, čulnih ili mentalnih mogućnosti ili koje imaju premalo iskustva ili znanja, ako ih pri korišćenju nadzire osoba odgovorna za njihovu bezbednost ili su shvatila uputstva za bezbedno korišćenje i razumeju rizike koji su uključeni.

- Aparat se može koristiti od strane dece starije od 8 godina starosti i osoba sa smanjenim fizičkim, čulnim ili mentalnim sposobnostima ili nedostatkom iskustva i znanja, ako ih pri korišćenju nadgleda osoba odgovorna za njihovu bezbednost ili su dobili uputstva za bezbednu upotrebu i razumeju povezane rizike.
- Aparat i njegov spojni kabl ne smeju biti u na dohvat ruke dece mlađe od 8 godina.
- Aparat nije namenjen za korišćenje sa vanjskim tajmerom ili zasebnim daljinskim upravljačem.
- Aparat se može koristiti samo za ovaj odgovarajući priključak.
- Deca se ne smeju čistiti i održavati aparat, osim ako nisu starija od 8 godina i pod nadzorom.
- Radi zaštite od strujnog udara, aparat, kabl ili utikač nemojte uranjati u vodu ili neku drugu tekućinu.
- Aparat ne smeju koristiti deca ili osobe umanjene sposobnosti koji su bez nadzora. Nikad ne ostavljajte aparat bez nadzora.
- Deca moraju biti pod nadzorom kako bi se izbeglo igranje sa aparatom.
- Pre čišćenja ili kada nije u upotrebi, isključite aparat i izvucite utikač iz utičnice. Za isključivanje držite utikač i izvucite ga iz utičnice. Nikada ne povlačite kabl. Nemojte nikada nositi aparat za kabl.
- Nemojte koristiti aparat sa oštećenim napojnim kablom, utikačem ili bilo kojim oštećenjem.
- Nemojte dopustiti kabl da visi preko ivice stola, pulta ili dodiruje vruće površine. Nemojte aparat približavati gorioniku gasa, električnim grejačima ili šporetima.
- Postavite aparat na ravnu površinu. Nemojte postavljati aparat na ploču ili na neravne površine.
- Ne pokušavajte popraviti ili rastavljati aparat. Na aparatu nema delova koje možete sami zameniti. Za popravak obratite se ovlašćenom serviseru.
- Uređaj držite u zatvorenom prostoru na suvom mestu, van dohvata dece.

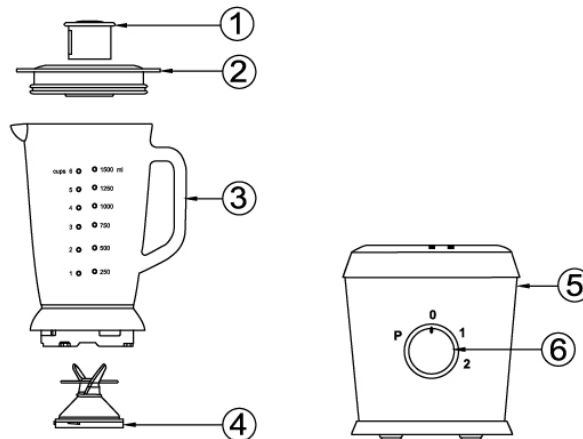
- Aparat ne čistite grubim materijalima.
- Aparat ne koristite za druge namene osim za one koje su opisane u ovome priručniku.

POSEBNA BEZBEDNOSNA UPOZORENJA

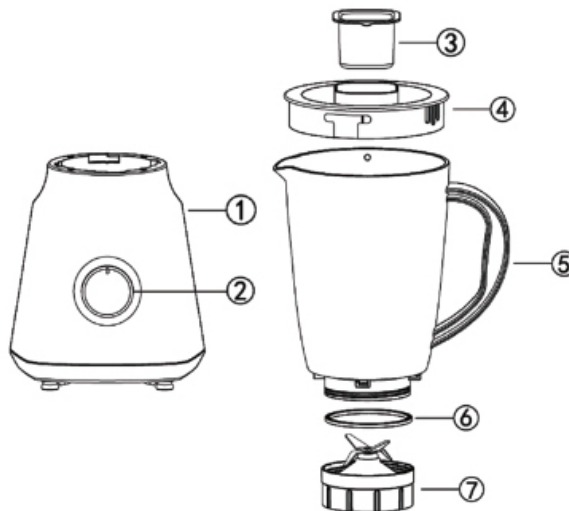
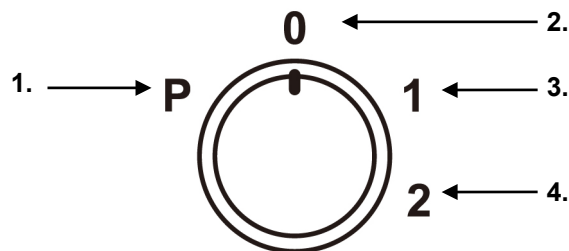
- Aparat nije namenjen za rad sa vanjskim uređajem ili pojedinačnim daljinskim upravljačem.
- Nemojte koristiti aparat na otvorenom.
- Nemojte preopteretiti aparat.
- Nemojte pomicati aparat dok radi.
- Ne dirajte pokretne delove.
- Ne ostavljajte aparat spojen na električno napajanje.
- Ne uklanjajte posude ili menjate nastavke bez isključivanja aparata ili dok aparat još radi.
- Nemojte dodirivati oštrice. Ako se oštrice zaglave, isključite aparat iz električne utičnice i uz pomoć kuhinjskog pribora (na primer: ručka varjače), odstranite sastojke koji su zaglavljani između oštrica.

DELOVI APARATA
Model: DL-BL01GS
Delovi aparata:

1. Posuda za merenje
2. Poklopac posude
3. Posuda
4. Oštrica
5. Motor aparata
6. Kontrolno dugme


Model: DL-BL03PP
Delovi aparata:

1. Motor aparata
2. Kontrolno dugme
3. Merna posuda
4. Poklopac posude
5. Posuda
6. Dichtung gumeni prsten
7. Oštrica


Kontrolno dugme:


1. **Pulsna funkcija** Ako okrenete kontrolno dugme levo, aparat će raditi dok ne otpustite dugme. Dugme će automatski iskočiti nazad na stepen nula i aparat će prestati raditi. To je početna pozicija aparata. Na toj poziciji aparat neće raditi. Da ugasisite aparat,
2. **Isključivanje** okrenite dugme na taj stepen.
3. **Stepen 1** Kada okrenete dugme na taj stepen, oštrica se počinje rotirati. Na tom stepenu oštrica se rotira najmanjom brzinom.
4. **Stepen 2** Kada okrenete dugme na taj stepen, oštrica se počinje rotirati. Na tom stepenu oštrica se rotira najvećom brzinom.




UPOZORENJE! Isključite aparat iz utičnice električne mreže kada prestanete koristiti aparat.

PRE PRVOG KORIŠĆENJA

Pre prvog korišćenja temeljito očistite sve delove aparata koji dolaze u dodir sa hranom.

SASTAVLJANJE

1. Na oštricu postavite dihtung gumeni prsten.
2. Oštricu postavite u posudu i okrenite ga u smeru  dok ne začujete »Klik«.
3. Postavite posudu sa postavljenom oštricom na vrh motora aparata.
4. Okrenute posudu u smeru kazaljke na satu dok ne začujete »Klik«.

UPOTREBA**NAPOMENA**

U aparatu je preporučljivo mešanje mekih sastojaka i tekućina.

U aparat ne stavljate tvrde ili prečvrste sastojke (kosti, meso i sl.)

**UPOZORENJE!**

- Ne dotičite oštricu. Ako se oštrica zaglavi, isključite aparat iz utičnice električne mreže i uz pomoć kuhinjskog pribora (npr.: ručke varjače) odstranite sastojke koji su se zaglavili u oštrici.
- **UPOZORENJE!** Nemojte prepuniti posudu preko oznake »MAX«.
- **UPOZORENJE!** U posudu ne stavljajte sastojke sa temperaturom višom od 60°C.
- Oštricom rukujte vrlo pažljivo, jer je vrlo oštra.
- Tokom rada čvrsto držite aparat sa obe ruke.
- Ne dotičite pokretne delove.
- Nemojte odstranjivati posudu ili menjati nastavke, bez da ste prvo isključili aparat ili u toku rada aparata.
- Mernu posudu odstranite sa poklopca posude samo kada je aparat već pokrenut. Nemojte uključivati aparat kad je merna posuda izvađena sa poklopca posude ili kada je celi poklopac van posude.
- Ne dozvolite da aparat radi bez nadzora.

1. Dodajte sastojke u posudu.
2. Napojni kabl priključite u utičnicu električne mreže.
3. Kontrolnim dugmetom odaberite stepen **1** ili **2**, da počnete mešati sastojke.
Ako držite kontrolno dugme na funkciji **PULSE**, aparat će mešati sastojke dokle god dugme ne otpustite. Kada otpustite dugme, aparat će se automatski zaustaviti.
4. **Aparat ne koristite više od 60 sekundi.** Ako nakon 60 sekundi rada još uvek niste završili sa mešanjem, ostavite da aparat miruje približno 60 sekundi i zatim ponovno uključite aparat.
5. Nakon svake upotrebe očistite aparat.

Dodavanje sastojaka tokom mešanja


Na poklopcu posude je otvor za dodavanje sastojaka, koji pokriva merna posuda. Tokom mešanja sastojaka možete dodati druge sastojke kroz ovaj otvor.

1. Kada je aparat uključen, izvadite mernu posudu sa poklopca.
2. U posudu pažljivo umetnite sastojke kroz otvor na poklopcu.
3. Ponovno postavite mernu posudu na poklopac posude.

ČIŠĆENJE I ODRŽAVANJE



UPOZORENJE!

- **Motor aparata ne potapajte u vodu ili bilo koju drugu tekućinu.**
 - **Oštrica je oštra. Budite pažljivi kod čišćenja oštrice.**
1. Pre čišćenja isključite aparat iz utičnice električne mreže i sačekajte da se aparat ohladi.
 2. Za čišćenje aparata ne koristite grubi pribor za čišćenje.
 3. Kućište aparata očistite vlažnom krpom i potom obrišite suvom krpom da osušite skroz.
 4. Odstranite posudu iz motora aparata i potom odstranite oštricu sa posude ().
 5. Posudu, oštricu i poklopac očistite toplom vodom i sredstvom za pranje sudova i dobro isperite vodom i obrišite da bude suvo.
 6. Kada su delovi aparata suvi, ponovno sastavite aparat i odložite ga u suvom prostoru van dohvata dece.

SERVISIRANJE

Za bilo kakvu uslugu tokom ili nakon garancije, kontaktirajte ovlašćenog servisnog predstavnika i rado će vam pomoći. Ako imate oštećen kabl za napajanje, savetujemo vam da se obratite ovlašćenom servisu zbog bezbednosnih razloga, tamo će ga zameniti.

Pre isporuke aparata u servis, mora se očistiti od nečistoća i biti u originalnoj ambalaži.

TEHNIČKI PODACI

Model:	Snaga:	Napon:	Zapremina posude:	Kapaciteta merne posude:
DL-BL03PP-GY	300W	220-240V~50/60Hz	1,5L	50 ml
DL-BL03PP-BL	300W	220-240V~50/60Hz	1,5L	50 ml
DL-BL01GS	500W	220-240V~50/60Hz	1,5L	40 ml

Potrošnja energije pri ugašenom aparatu: 0 W

25
meseci
garancije

GARANTNI list

Garantni list Vam garantuje besplatnu popravku proizvoda čiji je uvoznik Elementa d.o.o., saglasno sa uslovima opisanim u garantnom listu. Ukoliko proizvod pokaže neispravnost u toku garantnog roka, molimo obratite se prodavnici gde je uređaj kupljen na teritoriji Republike Srbije.

Pre nego što počnete sa korišćenjem uređaja pročitajte kompletno uputstvo za rukovanje i uslove garancije. U slučaju da primetite napravilnost u radu, uređaj vratite u prodavnicu na mesto kupovine.

Podaci o servisu

Popunjava ovlašćeni servis

Datum prijema u servis: _____

Uređaj popravljen i vraćen kupcu	<input type="checkbox"/>
Uređaj ne može da se popravi i izdaje se novi	<input type="checkbox"/>
Uređaj nema pravo reklamacije, greška prouzrokovana nestručnim rukovanjem	<input type="checkbox"/>
Uređaj je testiran i ustanovljeno je da je ispravan	<input type="checkbox"/>

Datum izdavanja iz servisa: _____

Period za koji se produžuje garancija: _____

Napomena: _____

M.P.
Podaci o servisu

Popunjava ovlašćeni servis

Datum prijema u servis: _____

Uređaj popravljen i vraćen kupcu	<input type="checkbox"/>
Uređaj ne može da se popravi i izdaje se novi	<input type="checkbox"/>
Uređaj nema pravo reklamacije, greška prouzrokovana nestručnim rukovanjem	<input type="checkbox"/>
Uređaj je testiran i ustanovljeno je da je ispravan	<input type="checkbox"/>

Datum izdavanja iz servisa: _____

Period za koji se produžuje garancija: _____

Napomena: _____

M.P.
Podaci o servisu

Popunjava ovlašćeni servis

Datum prijema u servis: _____

Uređaj popravljen i vraćen kupcu	<input type="checkbox"/>
Uređaj ne može da se popravi i izdaje se novi	<input type="checkbox"/>
Uređaj nema pravo reklamacije, greška prouzrokovana nestručnim rukovanjem	<input type="checkbox"/>
Uređaj je testiran i ustanovljeno je da je ispravan	<input type="checkbox"/>

Datum izdavanja iz servisa: _____

Period za koji se produžuje garancija: _____

Napomena: _____

M.P.

Podaci o proizvodu

Popunjiva prodavac

Naziv proizvoda:	
Oznaka modela:	
Serijski broj:	

Podaci o prodaji

Prodajni objekat:		Pečat prodavca
Mesto:		
Potpis prodavca:		

Broj reklamacije

(* podaci iz knjige reklamacija)

Datum:

Reklamacioni broj:

Reklamacija 1.		
Reklamacija 2.		
Reklamacija 3.		

**Uvoznik
Elementa d.o.o.**Jovana Mikića 56, 24000 Subotica
Tel:024/686-270, www.elementa.rs**Ovlašćeni servis**Elementa d.o.o.
Jovana Mikića 56, 24000 Subotica
Tel:024/686-270
www.elementa.rs

Uslovi garancije

Izjavljujemo da je kupljeni proizvod u potpunosti saobrazan opisu, kao i da ima svojstva koja su pokazana na uzorku ili modelu. Takođe izjavljujemo da ima svojstva potrebna za redovnu upotrebu robe iste vrste, te da i po kvalitetu i funkcionisanju odgovara onome što je uobičajeno kod robe iste vrste i što potrošač može osnovano da očekuje s obzirom na prirodu robe i javna obećanja o posebnim svojstvima robe datim od strane proizvođača kako je učinjeno na ambalaži robe. Izjavljujemo da će proizvod ispravno funkcionisati i da ćemo u slučaju nedostataka i kvarova na proizvodu koji su posledica nesaobraznosti, kvarove otkloniti pod uslovom da su nastali u garantnom roku, pri normalnoj upotrebi uređaja i pridržavanju njegovog uputstva o rukovanju. Izjavljujemo da će proizvod biti saobrazan opisu kakav je bio u momentu prodaje 25 meseci od dana kupovine. Garancija važi za proizvode kupljene na teritoriji Srbije te se može ostvariti reklamacijom učinjenom u Srbiji.

Prava iz garancije potrošač može ostvariti izjavljivanjem reklamacije pod sledećim uslovima:

1. Da vrati uređaj u celovitom stanju i u slučaju visokog stepena lomljivosti poželjno je dostaviti u ambalaži
2. Da je tačno i uredno popunjen garantni list
3. Da je priložen račun o kupovini uređaja

Po izjavljivanju reklamacije, trgovac će u roku od 8 dana od dana prijema reklamacije odgovoriti potrošaču sa izjašnjenjem o podnetom zahtevu i predlogom njegovog rešavanja.

Reklamacija se neće prihvatiti u sledećim slučajevima:

1. Ukoliko uređaj nije dostavljen sa garantnim listom i računom
2. Ukoliko je uređaj fizički odnosno mehanički oštećen
3. Ukoliko je grešku prouzrokovala nestručna montaža i nesavesno rukovanje
4. Ukoliko se sa uređajem nije postupalo prema uputstvu za upotrebu, ili se uređaj skladištio na neprikladnom mestu
5. Ukoliko je uređaj otvaran, rastavljan ili prepravljivan od strane neovlašćenih lica
6. U slučajevima kada je do kvara došlo višom silom – elementarnim nepogodama (udar groma, požar, variranje u naponu...)

Obaveštavamo vas o pravima potrošača:

Ako isporučena roba nije saobrazna, potrošač ima pravo da zahteva od trgovca da se otkloni nesaobraznost, bez naknade, opravkom ili zamenom, odnosno da zahteva odgovarajuće umanjenje cene ili da raskine kupoprodaju u pogledu te robe.

Potrošač, na prvom mestu, može da bira između zahteva da se nesaobraznost otkloni opravkom ili zamenom.

Ako otklanjanje nesaobraznosti u skladu prethodnim stavom nije moguće ili ako predstavlja nesrazmerno opterećenje za trgovca, potrošač može da zahteva umanjenje cene ili da izjavi da raskida ugovor.

Nesrazmerno opterećenje za trgovca u smislu prethodnog stava, javlja se ako u poređenju sa umanjem cene i raskidom ugovora, stvara preterane troškove, uzimajući u obzir:

1. vrednost robe koju bi imala da je saobrazna
2. značaj saobraznosti u konkretnom slučaju;
3. da li se saobraznost može otkloniti bez značajnijih neugodnosti za potrošača.

Ukoliko je uređaj reklamiran u prvih 6 meseci potrošač ima pravo da bira između povrata novca, zamene uređaja i opravke.

Svaku opravku ili zamenu ćemo izvršiti u roku koji će biti definisan u Obaveštenju o rešavanju reklamacije koje sadrži izjašnjenje ovlašćenog servisa, a maksimalno u roku od 30 dana. Sve troškove koji su neophodni da bi se roba popravila, a naročito troškovi rada, materijala, preuzimanja i isporuke, snosi trgovac.

Potrošač ima pravo da raskine ugovor, ako ne može da ostvari pravo na opravku ili zamenu, odnosno ako trgovac nije izvršio opravku ili zamenu u obećanom roku ili ako trgovac nije izvršio opravku ili zamenu bez značajnijih nepogodnosti za potrošača.

Za obaveze trgovca koje nastanu usled nesaobraznosti robe, proizvođač se prema potrošaču nalazi u položaju jemca.

Potrošač ne može da raskine ugovor ako je nesaobraznost robe neznatna.

Prava na opravku ili zamenu ili umanjenje cene, odnosno raskid kupoprodaje, ne utiču na pravo potrošača da zahteva od trgovca naknadu štete koja potiče od nesaobraznosti, u skladu sa opštim pravilima o odgovornosti za štetu.

Svi uređaji pripadaju tkz. grupi hobista, odnosno, namenjeni su za kućnu, hobi upotrebu.

U slučaju da je korišćenje bilo za profesionalne aktivnosti garancija se neće prihvatiti.

Iz garancije su izuzeti uređaji ili delovi uređaja koji imaju potrošni karakter.

Potrošni karakter imaju delovi ili uređaji koji korišćenjem dovode do habanja ili trošenja istih.

Pod ograničenu garanciju od 6 meseci spadaju: punjive baterije, štedljive sijalice, LED sijalice i cevi, fluo cevi.

Iz garancije su izuzeti: baterije, halogene i sijalice sa užarenim vlaknima, sijalice u lampama i reflektorima, vrhovi i grejači lemilica, grejači u kvarcnim i halogenim grejalicama, bilo koja vrsta sofvera (pod garanciju spada samo hardver).

Molimo da pročitate dodatne napomene o rukovanju koje se nalaze u uputstvu za rukovanje.