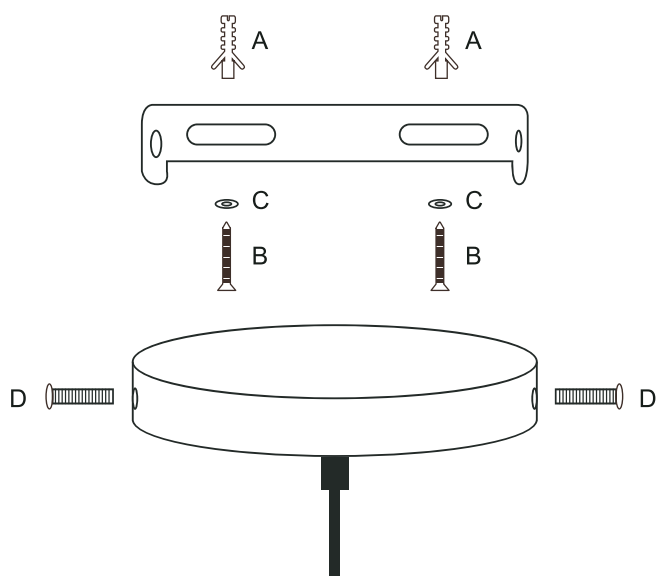






Pendant Lamp

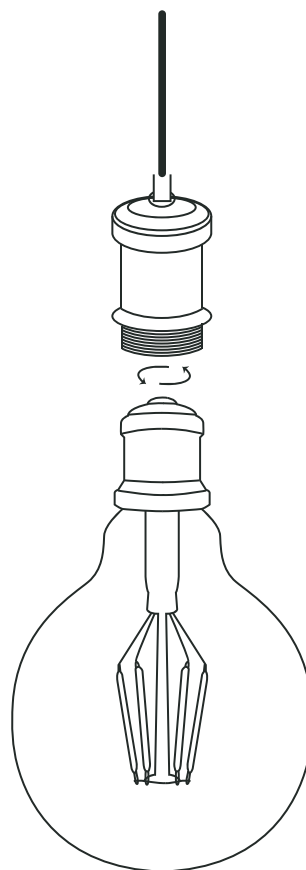
lynco

A



A		2PCS	C		2PCS
B		2PCS	D		2PCS

B



lynco Pendant Lamp

Precautions:

1. Please turn off the power during the installation process.
2. Do not install, repair or replace the product under wet conditions.
3. Stay away from flammable materials, especially at work.

Vorsichtsmaßnahmen

1. Strom während des Installationsprozesses ausschalten bitte;
2. Kein Produkt in feuchten Bedingungen installieren, reparieren oder ändern;
3. Brennbare Materialien, insbesondere auf dem Arbeitsplatz vermeiden.

Precauzioni

1. Si prega di spegnere l'alimentazione durante il processo di installazione.
2. Non installare, riparare o modificare il prodotto in condizioni umide.
3. Evitare materiali infiammabili, specialmente nei luoghi di lavoro.

Óvintézkedések:

1. Kérjük, kapcsolja ki az áramot a telepítés idejére.
2. Ne telepítse, javítsa vagy cserélje ki a terméket nedves körülmények között.
3. Kerülje a lobbánékony anyagokat, főként a munkahelyén.

Mere Opreza

1. Molimo da isključite struju tokom procesa instalacije;
2. Nemojte instalirati, popravljati ili menjati proizvod u vlažnim uslovima;
3. Klonite se zapaljivih materijala, naročito na radnom mestu.

Mjere Opreza

1. Molimo isključite struju tijekom procesa instalacije;
2. Nemote instalirati, popravljati ili mijenjati proizvod u vlažnim uvjetima;
3. Klonite se zapaljivih materijala, osobito na radnome mjestu.