



Uputstvo za upotrebu

Wi-Fi senzor dima

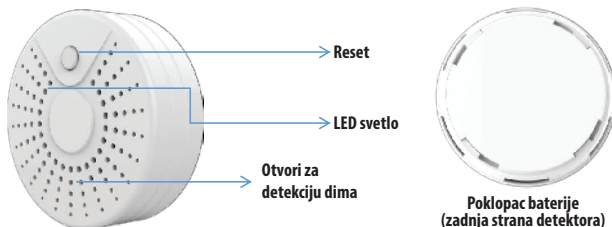
WFS-SM01



Ovaj uređaj nije predviđen za upotrebu licima sa smanjenom mentalnom ili psihofizičkom mogućnošću, odnosno neiskusnim licima uključujući i decu, deca starije od 8 godina smeju da rukuju ovim uređajem samo u prisustvu odrasle osobe ili da su upućeni u bezbedno rukovanje i svesni su svih opasnosti pri radu. Deca se ne smeju igrati sa ovim proizvodom. Korisničko održavanje i čišćenja ovog proizvoda deca smeju da vrše samo u prisustvu odrasle osobe. Nakon raspakivanja uverite se dali se proizvod slučajno nije oštetio u toku transporta. Decu držite dalje od ambalaže ako ona sadrži opasne predmete za decu kao što su folije itd.!

OPIS PROIZVODA

Wi-Fi detektor dima koristi se za detekciju dima u prostoriji. Može se koristiti kao samostalan ili kao deo bežičnog bezbednosnog sistema. Wi-Fi detektor dima se putem Wi-Fi konekcije povezuje sa aplikacijom na vašem pametnom telefonu. Preko telefona šalje notifikacije i ugrađen zvučnik od 90 dB daje zvučnu signalizaciju u kući ukoliko detektuje dim. Zbog kompaktnih dimenzija lako se montira na željeno mesto.



NAPOMENA PRE MONTIRANJA

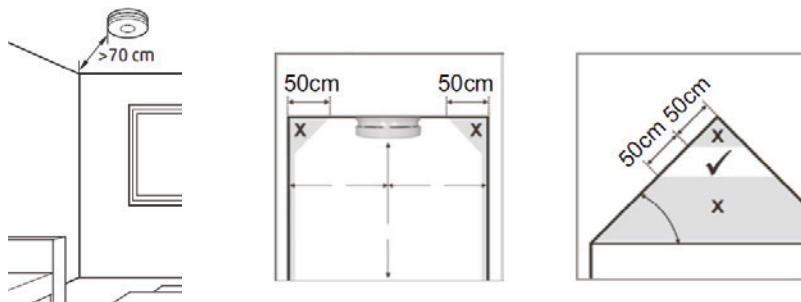
U idealnom slučaju, svaka soba u kući trebala bi imati najmanje jedan detektor dima, sa posebnim osvrtom na spavaće sobe i na hodnike. Ako je prostorija duža od 10 metara, ugradnja detektora dima je potrebna na oba kraja.

Pažnja! Dim iz daljeg dela kuće možda neće stići do detektora na vreme da Vas upozori (npr. zbog zatvorenih vrata). Detektor dima ne otkriva požar odmah, samo ukoliko se nalazi u prostoriji gde je i požar. Ne detektuje toplotu, gas, plamen ili svetlost, već samo vidljive čestice dima u vazduhu!

Uređaj mora biti izložen dimu 3 do 5 sekundi da bi se aktivirao!

NAPOMENA PRE MONTIRANJA

Idealna pozicija detektora dima je na sredini plafona, ili što bliže te tačke. Ako to nije moguće, ne postavljajte uređaj u čoškove, udaljite ga makar 70 cm od njih i vodite računa da izostavite najmanje 50 cm od bočnih zidova prilikom postavljanja uređaja! Pridržavajte se udaljenosti prikazane na skici (skica 1).



Skica 1.

Da biste sprečili lažne alarme **NE montirajte:**

- gde se prirodno može naći dim ili para (npr. kuhinja)
- u blizu područja za pušenje
- uređaj je predviđen za rad u suvim okolnostima! Štitite ga od pare! **ZABRANJENA** upotreba u blizini kade, umivaonika, saune, bazena!
- Montirajte uređaj najmanje 3 metra od ovih prostorija.
- u neposrednu blizinu rashladnih uređaja ili grejnih tela, to može dovesti do lažnih detekcija usled pojave kondenzacije. Izostavite najmanje 1 metar!
- garaža, zbog izduvnih gasova.
- na mestima koja su izložena ekstremnim temperaturnim fluktuacijama ili u prostorijama ispod 5°C ili iznad 40°C.
- u prljavom, prašnjavom vazдушnom prostoru, jer to može dovesti do oštećenja optičkog senzora!

- u blizini vrata i prozora
- iza zavesa ili nameštaja

Ako često nailazite na lažni alarm, pronađite novo, prikladno mesto za uređaj.

Stvari koje trebate znati pre upotrebe Wi-Fi proizvoda

- Proverite da li je Wi-Fi router 2.4 G i da li je mobilni telefon konektovan na tu mrežu.
- Uverite se da iOS/Android "Smart Life" aplikacija prikazuje taj uređaj koji je uključen.
- Uverite se da je kod Wi-Fi uređaja dovoljno jak Wi-Fi signal.
- Proverite da u isto vreme ne bude previše uređaja povezano na router. Privremeno možete da „skinete“ neke uređaje sa routera dok se uređaj ne poveže i nakon toga ih možete vratiti.
- Na routeru treba da je isključena funkcija „AP isolation“.
- Uverite se nakon što se uređaj prijavio na mrežu da nema potrebe za posebno prijavljivanje u pretraživaču.
- Sinhronizacija i kontrola Wi-Fi uređaja je moguća samo sa uređajem koji je povezan na internet.
- Wi-Fi uređaj je potrebno ponovo upariti ako se promeni SSID ili lozinka.
- Nije potrebno ponovo uparenje ako se zameni baterija u uređaju.

Ponovno pokretanje (reset): Taster "reset" pritisnite i pridržite 6 sekundi, LED dioda detektora će brzo da trepti. Ovim je uređaj spreman za sinhronizaciju.

Povezivanje Wi-Fi senzora putem Wi-Fi konekcije (podržava samo Wi-Fi mrežu 2.4 Ghz)

1. Skenirajte QR kod, preuzmite aplikaciju sa Google Play ili App Store-a "Smart Life".
2. Instalirajte aplikaciju i registrujte se.
3. Dodajte uređaj sa + tasterom u gornjem desnom uglu.
4. Nađite "Others (Wi-Fi)" na listi i odaberite ga.
5. Odrvnite zadnji deo detektora dima i izvadite izolacionu trakicu ukoliko se ona nalazi iznad baterije. Detektor dima će brzo da trepti, ovim je spreman za sinhronizaciju. Ukoliko ne trepti brzo pritisnite i pridržite taster „Reset“ 6 sekundi da biste uređaj vratili u fabrička podešavanja.
6. Na telefonu pritisnite "Confirm indicator rapidly blink".
7. Pričekajte trenutak dok se veza ne završi. Možete početi sa radom.
8. Putem aplikacije možete početi sa podešavanjem Wi-Fi detektora dima.
9. Montirajte nosač detektora dima.
10. Postavite uređaj u nosač.



Smart Life aplikacija

ODLAGANJE AKUMULATORA I BATERIJA

Istrošeni akumulatori i baterije ne smeju se tretirati sa ostalim otpadom iz domaćinstva. Korisnik treba da se stara o pravilnom i bezbednom odlaganju istrošenih baterija i akumulatora.

Ovakvo se može štiti okolina, obezbediti da se baterije i akumulatori na pravilan način recikliraju.

ČIŠĆENJE I ODRŽAVANJE

Radi optimalnog rada detektora dima, u zavisnosti od uslova rada potrebno je povremeno očistiti (najmanje jednom mesečno). Uklonite uređaj sa nosača i za čišćenje poklopca i ventilacionog otvora koristite mekane četke ili krpe. Ne koristite deterdžent ili agresivna hemijska sredstva! Nakon čišćenja vratite uređaj u nosač.

Ne farbajte uređaj! Boja može začepiti ventilacione otvore i ometati rad detektora dima. Nikad ne pokušavajte rastavljati, modifikovati ili čistiti uređaj iznutra kako biste izbegli kvarove uređaja.

NAPOMENE

- Upotrebljivo samo u svim zatvorenim prostorijama!
- Obratite pažnju da kroz otvore ništa ne upadne ili ucuri u uređaj.
- Nemojte farbati uređaj to može dovesti do kvara uređaja
- Uređaj montirajte tako da bude van domašaja dece.
- Zabranjena upotreba u prostorijama gde mogu biti prisutni zapaljivi gasovi ili prašina! Ne koristiti u blizini zapaljivih materijala!
- Da biste izbegli kvarove uređaja nemojte koristiti punjive baterije.
- ZABRANJENO duvanje dima direktno u otvore senzora (to dovodi do oštećenja uređaja).
- Iz razloga konstantnog razvoja i poboljšavanja kvaliteta promene u karakteristikama i dizajnu mogu se desiti i bez najave.
- Aktuelno uputstvo za upotrebu možete pronaći na adresi www.elementa.rs.
- Za eventualne štamparske greške ne odgovaramo i unapred se izvinjavamo.

TEHNIČKI PODACI

Napajanje: 2 x CR2 baterija (u sklopu)

Potrošnja u stanju mirovanja: 25uA

Potrošnja tokom alarma: 100-110mA

Sistemske zahtevi:

- Wi-Fi: 2.4GHz , 802.11 b/g/n

- iPhone, iPad (iOS 8.0 ili novije)

- Android 4.0 (ili novije)

Dimenzije: 71x71x29 mm

Radna temperatura: -10°C ~ +65°C

Vlažnost vazduha: od 20% ~ do 85%

Jačina zvuka: 90 dB

Masa: 71 g

Oznaka: WFS-SM01

Proizvođač: Elementa d.o.o.

Zemlja porekla: Kina

Uvoznik za Srbiju: Elementa d.o.o.

Srbija, Subotica, Jovana Mikića 56

Telefon: 024/686-270

www.elementa.rs



Nakon isteka radnog veka ovog proizvoda, proizvod ne bacajte sa otpadom iz domaćinstva. Elektronski otpad se predaje u reciklažne centre tog tipa. Ovim postupkom štite okolinu, vaše zdravlje i zdravlje ostalih. U reciklažnim centrima se informišite u prodavnici gde ste ovaj proizvod kupili.