

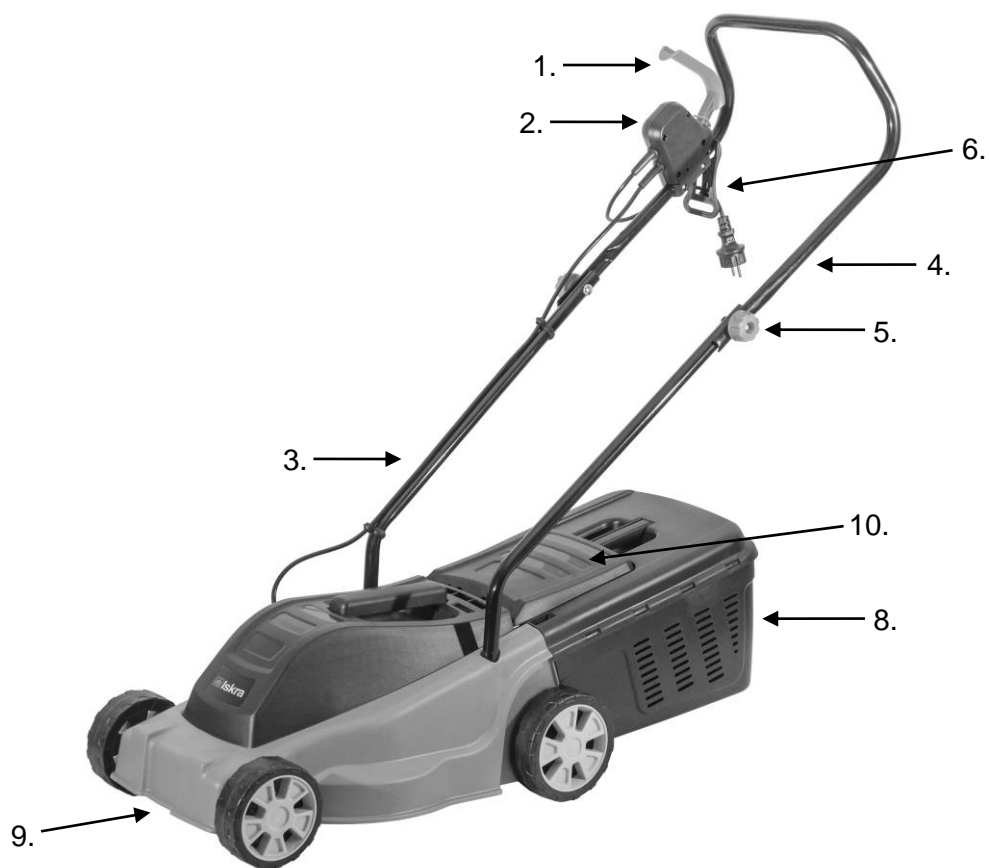


MODEL: QT3023, QT3033, QT3040

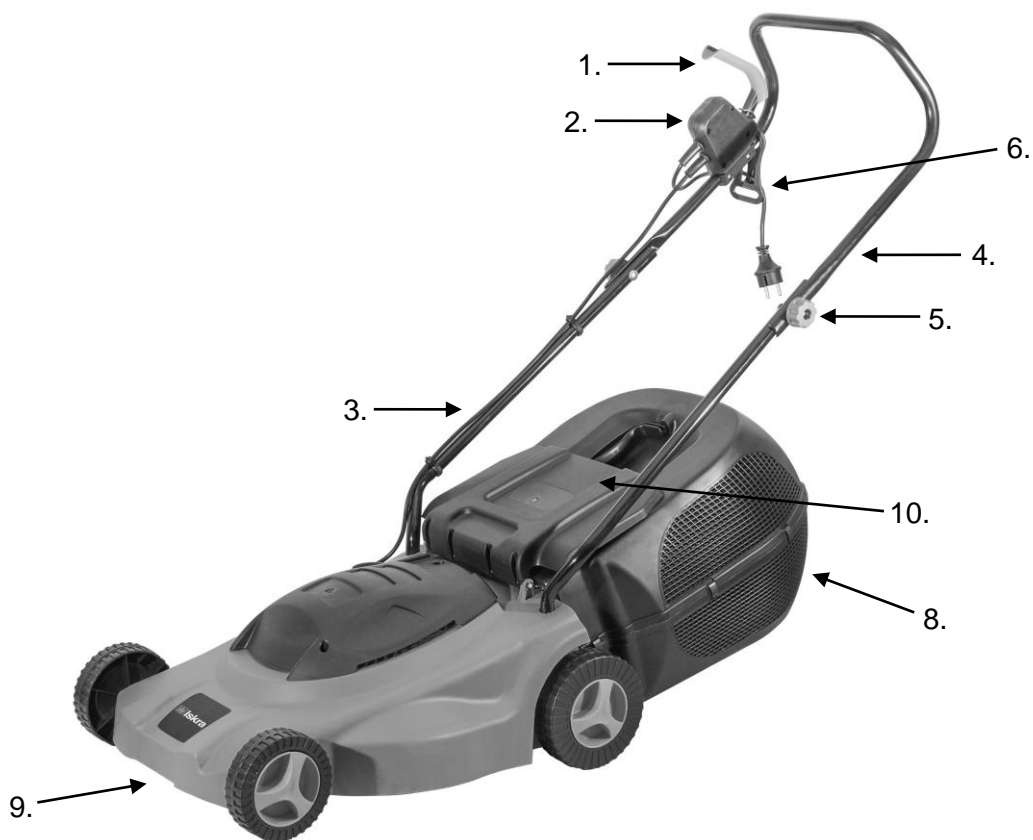
SRB

ELEKTRIČNA KOSILICA

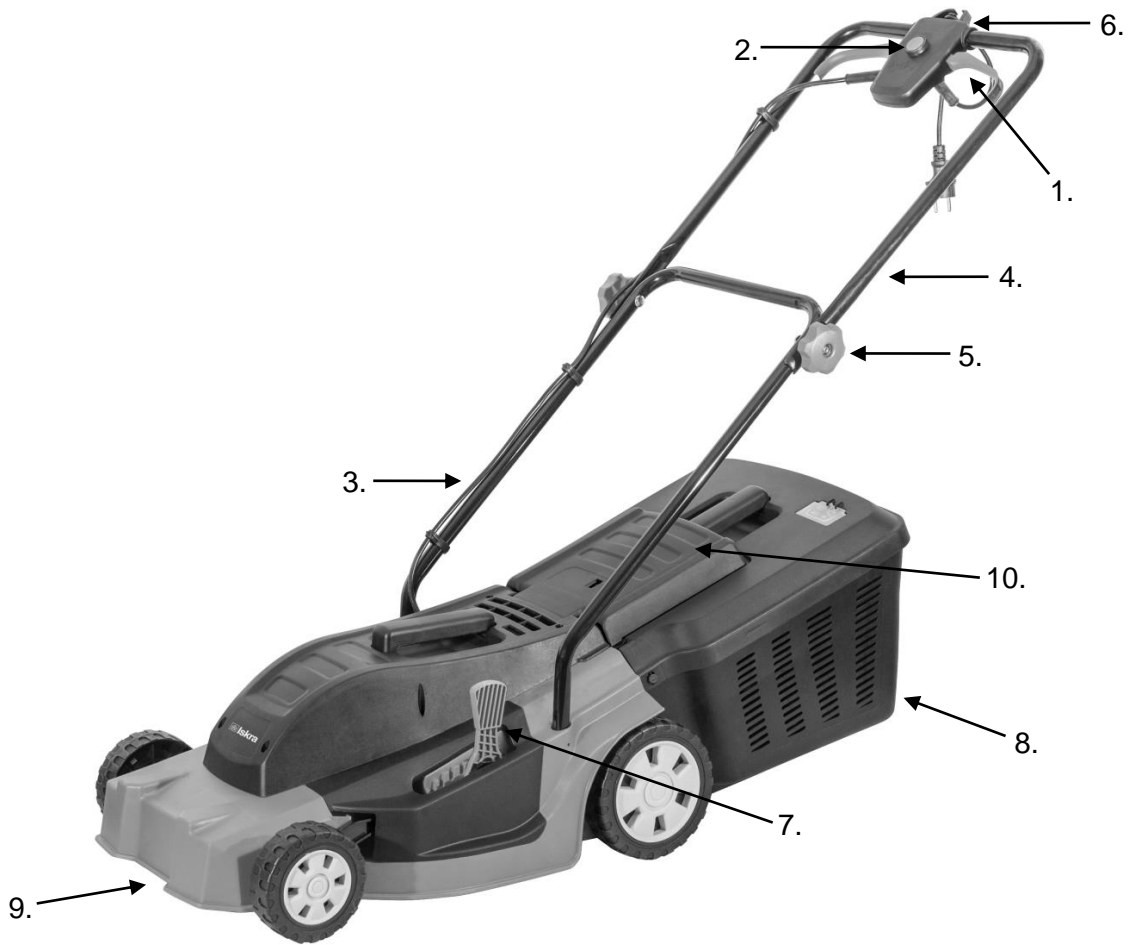
PREVOD ORIGINALNIH UPUTSTAVA



MODEL: QT3023



MODEL: QT3033



MODEL: QT3040

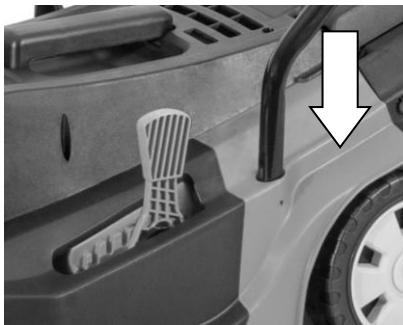


Fig. 1A

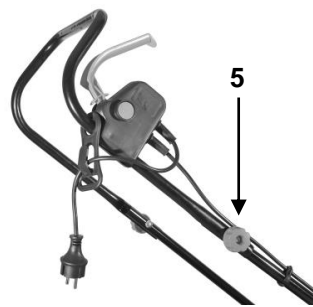


Fig. 1B



Fig. 2A



Fig. 2B



Fig. 2C

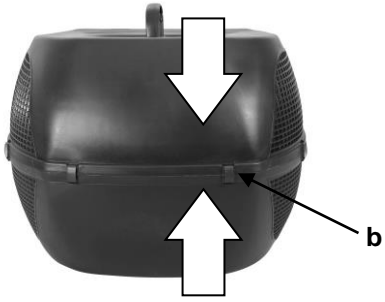


Fig. 2D



Fig. 2E



Fig. 2F



Fig. 3A



Fig. 3B



Fig. 4

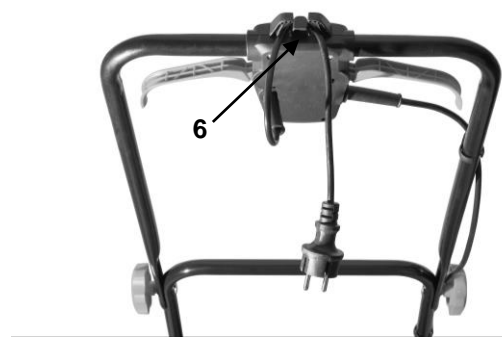


Fig. 4A



Fig. 5A

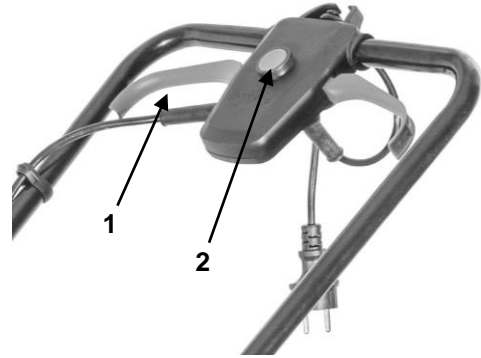


Fig. 5B

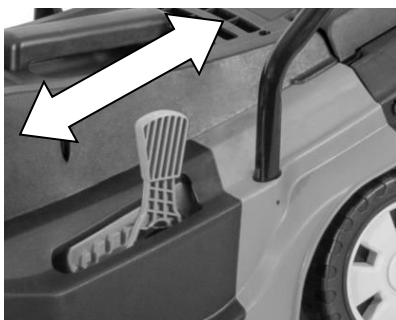


Fig. 6

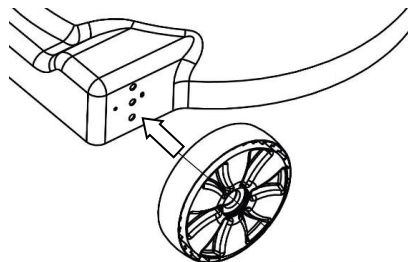


Fig. 6A



Fig. 6B

Uputstva za upotrebu

- Ova uputstva za upotrebu važe za ovaj uređaj. Sadrže važne informacije o početku upotrebe i rukovanju proizvodom.
- Pre početka upotrebe uređaja pažljivo i u celosti pročitajte uputstva za upotrebu, naročito sigurnosna uputstva. Nepoštovanje ovih uputstava za upotrebu može prouzrokovati teške telesne povrede ili oštetiti uređaj.
- Uputstva za upotrebu su zasnovana na standardima i propisima, koji važe u Evropskoj uniji.
- U inostranstvu se poštuju zakoni i propisi svake države posebno.
- Uputstva za upotrebu sačuvajte za slučaj kasnijeg korišćenja. Ako uređaj dajete trećim licima, takođe im obavezno dajte i ova uputstva za upotrebu.

Objašnjenje simbola

U uputstvima za upotrebu ili na samom uređaju se koriste sledeći simboli i reči upozorenja:



UPOZORENJE!

Ovaj upozoravajući simbol/reč označava opasnost sa srednjim nivoom rizika, zbog kojeg može, ako ga ne izbegnemo, doći do materijalne štete, smrti ili težih telesnih oštećenja.



NAPOMENA!

Ovaj simbol daje korisne dodatne informacije o upotrebi uređaja.



UPOZORENJE!

Proizvođač ne odgovara za štetu, koja može nastati usled nepravilne upotrebe uređaja, nepravilnog održavanja i intervencija na uređaju, sa namenom zamene delova ili modifikacije. Intervencije na uređaju može izvoditi samo ovlašćeni serviser proizvođača uređaja.

Nepoštovanje uputstava i upozorenja, koja su navedena u ovom priručniku, može dovesti do električnog udara, požara i/ili čak do ozbiljnih oštećenja.

U slučaju korišćenja uređaja, gde njegovi metalni delovi mogu doći u kontakt sa skrivenim električnim provodnicima ili sa vlastitim električnim kablom (ako je ugrađen), uređaj uvek držite za plastični, izolovani rukohvat.

Pre nego počnete koristiti vaš uređaj, važno je da pročitate i pratite uputstva, koja će biti od koristi za kasniju upotrebu. Posebno obratite pažnju na poglavlje koje se bavi "Vašom bezbednošću".

ZA VAŠU BEZBEDNOST



UPOZORENJE! Opasnost od električnog udara!

- Pre uključenja uređaja uverite se, da je navedeni mrežni napon uređaja isti sa mrežnim naponom u vašem domu.
- Uređaj nikada ne ostavljajte bez nadzora, kada je uključen. Uređaj isključite, kada nije u upotrebi, ili kada ga čistite ili održavate. Uvek vucite za utikač, nikako za kabl.
- Nikada ne koristite uređaj, ako je oštećen na način, koji može uticati na njegov rad.
- Pažljivo rukujte sa priključnim kablom. Nikada ne koristite kabl za nošenje, povlačenje ili za isključivanje alata. Kabl nikada ne izlažite toploti, ulju, oštrim rubovima ili pokretnim delovima. Oštećeni ili zapleteni kablovi povećavaju mogućnost električnog udara.
- Ako je napojni kabl oštećen, potrebno ga je zameniti novim. Obratite se ovlašćenom serviseru: za zamenu je potreban poseban alat.
- Za zaštitu od električnog udara uređaj, kabl ili utikač ne potapajte u vodu ili bilo koju drugu tečnost. Ne izlažite alat kiši ili vlazi.
- Deca moraju biti pod nadzorom, da se ne bi igrala sa uređajem.
- Ovaj uređaj ne smeju koristiti deca mlađa od 8 godina i lica koja imaju smanjšane telesne, perceptualne ili mentalne sposobnosti, ili nemaju dovoljno znanja i iskustva, osim ako ih neko pri upotrebi kontroliše ili ih je lice koje je odgovorno za njihovu bezbednost podučila o radu i upotrebi uređaja.
- Uređaj ne koristite u prostorijama koje su zasićene zapaljivim isparenjima.
- Ne pokušavajte popraviti ili rastaviti uređaj. Na uređaju nema delova koje biste mogli sami zameniti. Za popravku se obratite ovlašćenom serviseru.
- Uređaj uzmite za kućište i prenesite ga obema rukama.
- Da bi ste sprečili pregrevanje, nemojte prekrivati uređaj
- Uređaj čuvajte u zatvorenom prostoru na suvom mestu.

- Ukoliko je upotreba alata u vlažnom prostoru neizbežna, koristite samo mrežu koja je obezbeđena diferencijalnim FID (RCD) prekidačima. Upotreba FID prekidača smanjuje opasnost od električnog udara.

OBJAŠNJENJE SIMBOLA

U ovom priručniku i / ili na uređaju su upotrebljeni sledeći simboli:

	Označava rizik od telesnih oštećenja ili oštećenja alata.		Pazite na osobe u prolazu.
	Pre upotrebe pročitajte uputstva za upotrebu.		
	Budite veoma obazrivi na ruke i noge operatera, da ne dođe do povređivanja.		Budite veoma obazrivi na napojni kabl. Tokom upotrebe mora se nalaziti iza kosilice!
	Savetujemo nošenje zaštitne obuće.		Kosilicu ne koristite po kiši!
	Isključite i izvucite utikač uređaja iz strujne mreže pre čišćenja i održavanja.		OPREZ! Visoki napon!
<p>Bezbednosna nalepnica na kosilici:</p> <p>DRŽITE RUKE I NOGE NA BEZBEDNOJ UDALJENOSTI!</p>			

LIČNA BEZBEDNOST

- Tokom rada sa kosilicom budite oprezni, uvek gledajte šta radite i to radite pametno. Ne koristite kosilicu kada ste umorni, pod uticajem droga, alkohola ili lekova. Trenutak nepažljivosti tokom rada sa kosilicom, može prouzrokovati ozbiljne telesne povrede.
- Koristite ličnu zaštitnu opremu. Uvek nosite zaštitne, bezbednosne naočare, rukavice i zaštitu za sluh. Upotreba lične zaštitne opreme, kao što je maska protiv prašine, neklizajuća sigurnosna obuća, šlem ili zaštita sluha, smanjuje opasnost od telesnih povreda.
- Sprečite nenamerno pokretanje. Pre nego priključite kosilicu na električnu mrežu, pre nego je nameravate podići ili preneti, uvek prethodno proverite i obezbedite, da je prekidač kosilice isključen. Prenosanje kosilice sa prstom na prekidaču ili priključenje kosilice na mrežu sa uključenim prekidačem, može prouzrokovati nesreću.
- Pre pokretanja odnosno uključenja kosilice, uklonite sve dodatke i ostale ključeve. Ključ, ako ga ostavite na rotirajućem delu kosilice, može prouzrokovati telesne povrede.
- Ne naginjte se previše. Pobrinite se da tokom rada uvek imate čvrst oslonac i dobru stabilnost. S time ćete si obezbediti dobru kontrolu nad kosilicom u slučaju neočekivanih i nepredviđenih situacija.
- Obucite se odgovarajuće. Ne nosite široku odeću ili nakit. Postarajte se da kosa, odeća i rukavice ne dođu u kontakt sa pokretnim delovima kosilice. Pokretni delovi kosilice mogu zahvatiti široke delove odeće, nakit ili dugu kosu. Dugu kosu sakupite i pokrijte sa zaštitnom kapom.

BEZBEDNA UPOTREBA

- Ne preopterećujte kosilicu. Koristite odgovarajući alat za vaš rad. Pravilno izbran alat će vaš posao učiniti boljim i sigurnijim, na način, za koji je izrađen.
- Ne koristite kosilicu, ako prekidač za uključenje i isključenje ne radi. Bilo koji alat, kojim ne možemo upravljati preko prekidača, je nebezbedan i potrebno ga je obavezno popraviti.

- Pred bilo kojim zahvatom na kosilici sa namenom podešavanja, održavanja, zamene pribora ili čuvanja, izvucite utikač iz utičnice električne mreže. Takve preventivne bezbednosne mere smanjuju opasnost od nenamernog pokretanja kosilice.
- Kada kosilicu ne koristite (čak iako je ostavite na kratko vreme), ostavite je na mestima, koja su izvan dohvata dece. Ne dozvolite korišćenje kosilice licima, koja nisu dobro upoznata sa njenom upotrebom i sa uputstvima, koja su obuhvaćena u ovom Priručniku. Kosilica je nebezbedna u rukama neveštih i neosposobljenih korisnika.
- Održavanje kosilice. Proverite moguću pogrešnu sklopljenost, podešavanje ili slabu utvrđenost pokretnih delova kosilice, mogućnost loma delova i ostale uslove, koji mogu uticati na rad kosilice. Veliki broj nesreća prouzrokuju alati, koji su loše održavani.
- Kosilicu, pribor, dodatke, itd., koristite u skladu sa uputstvima koja su obuhvaćena u ovom Priručniku, poštujući uslove rada i vrstu posla, kojeg je potrebno izvesti. Korišćenje kosilice u druge svrhe, osim predviđenih, može dovesti do opasnih situacija.

OPŠTA PRAVILA ZA BEZBEDNOST

Obuka

- Temeljno pročitajte priručnik sa uputstvima za korišćenje. Potpuno se upoznajete sa kontrolama i pravilnom upotrebom opreme.
- Nikada ne dozvolite da kosilicu koriste deca ili osobe, koje nisu upoznate sa sadržajem ovog priručnika i uputstvima za upotrebu. Lokalni propisi mogu ograničiti starost operatera.
- Nikada ne kosite, ako su u blizini kosilice ljudi, pogotovu deca ili životinje.
- Nikada ne zaboravite, da je korisnik odgovoran za sve nesreće ili opasnosti, koje se dogode drugim licima ili njihovoj imovini.

Priprema

- Tokom košenja je uvek potrebno nositi odgovarajuću stabilnu obuću i duge pantalone. Košenje nikada ne izvodite bosih nogu ili u otvorenim sandalama.

- Pre početka izvođenja košenja temeljno pregledajte područje, koje ćete kositi i uklonite sve predmete, koje bi kosilica mogla zahvatiti i izbaciti u stranu.
- Pre upotrebe je uvek potrebno najpre proveriti da nisu nož, vijci noža i rezni sklop istrošeni ili oštećeni. Istrošene ili oštećene noževe i vijke potrebno je zameniti, da se sačuva ravnoteža.

POSEBNA BEZBEDNOSNA UPUTSTVA

- Uverite se da se tokom korišćenja napojni kabl nalazi iza alata.
- Na kosini se uvek postavite vodoravno i postarajte se da noge budu čvrsto na tlu. Budite izuzetno pažljivi kada menjate smer, tokom rada na padini.
- Hodajte umerenom brzinom tokom rada kosilice. Ne trčite.
- Kosilicu ne koristite dok nije u potpuno sastavljena.
- Ako se napojni ili produžni kabl tokom rada ošteti, odmah isključite kosilicu iz električne mreže.
- Nikada ne koristite napojni kabl kao ručicu za podizanje ili nošenje.
- Uvek isključite napojni kabl u ovim slučajevima:
 - kada kosilica nije u upotrebi, pri prenosu/transportu, kada je bez nadzora,
 - pri pregledu i čišćenju,
 - pri vršenju poslova održavanja ili pričvršćivanju delova,
 - ako kosilica udari u strani predmet ili počne nenormalno vibrirati.
- Kosilicu koristite na dnevnoj svetlosti sa odgovarajućim osvetljenjem.
- Sila, koja se stvara tokom rada električnog uređaja, vas može izbaciti iz ravnoteže. Zato se postarajte da tokom upotrebe vaše noge budu čvrsto na tlu i da vaše telo bude uravnoteženo.
- Nikada ne upotrebljavajte kosilicu na vlažnoj ili mokroj travi.
- Upotreba na kosinama: kosilicu ne koristite na previše strmim i neravnim kosinama.
- Na kosinama koristite kosilicu na sledeći način:
 - Na kosini se uvek postavite vodoravno i postarajte se da su vaše noge čvrsto na tlu.
 - Posebno oprezni budite kada menjate smer.
 - Kod rotacionih kosilica sa točkovima morate uvek kositi preko čeone strane strmine i nikada u smeru nagore i nadole.

- Pri izvođenju promene smera na strminama morate biti izuzetno pažljivi.
- Ne kosite po izuzetno strmim padinama.
- Pri okretanju ili kada vučete kosilicu prema sebi, morate biti izuzetno pažljivi.



UPOZORENJE! Uređaj nije namenjen za upotrebu sa spoljnim tajmerom odnosno odvojenim daljinskim upravljačem.

- Ako je napojni kabl oštećen, zamenu mora izvršiti proizvođač, njegov serviser ili odgovarajuće osposobljeno lice, da bi se izbegle opsnosti.
- Ovaj uređaj je namenjen za rad na standardnoj utičnici.
- Ovaj uređaj mora biti priključen na uzemljenu električnu mrežu. U slučaju električnog udara, uzemljenje štiti od direktnog udara.

PRE PRVE UPOTREBE

- Pažljivo uklonite svu ambalažu.
- Odbacite plastične delove ambalaže.
- Ne dozvolite deci da se igraju sa ambalažom. Postoji mogućnost gušenja.
- Pre upotrebe pažljivo pročitajte kompletno uputstvo za upotrebu i sačuvajte na bezbedno mesto, za sledeću upotrebu.

NAMENSKA UPOTREBA

Električna kosilica je namenjena za košenje trave. Uređaj ne koristite ni u jednu drugu svrhu. Uređaj koristite samo na suvim površinama. Nikada uređaj ne koristite na otvorenim javnim površinama, stadionima ili poljoprivrednim i šumskim površinama. Ovo uputstvo pažljivo čuvajte i po potrebi predajte sledećem korisniku. Pre nego počnete koristiti vaš novi uređaj, veoma je važno da pročitate i pratite uputstva, i da budu pri ruci za kasniju upotrebu. Posebnu pažnju obratite na poglavlje koje se bavi "Vašom bezbednošću".

SASTAVNI DELOVI

- | | |
|--|---------------------------------|
| 1. Ručica za uključenje/isključenje motora | 6. Vođica napo kabla |
| 2. Aretirno dugme ručice za uključenje/isključenje | 7. Ručica za podešavanje visine |
| 3. Donji deo upravljača | 8. Koš za travu |
| 4. Gornji deo upravljača | 9. Plastično kućište |
| 5. Vijak za pričvršćivanje gornjeg dela upravljača | 10. Zadnji poklopac |



UPOZORENJE! U slučaju nedostatka ili oštećenih delova, obratite se prodavcu ili ovlašćenom serviseru.

SASTAVLJANJE

UPRAVLJAČ KOSILICE

1. Donji deo upravljača učvrstite na kućište kosilice. (Fig. 1A)
2. Sa priloženim vijkom učvrstite gornji deo upravljača na donji. (Fig. 1B)
3. Napojni kabl mora biti spušten sa gornje strane upravljača. Kada u slučaju transporta kosilice gornji deo upravljača preklopate, pazite da kabl ne zakačite na vijak za učvršćivanje gornjeg dela upravljača.

SASTAVLJANJE KOŠA ZA TRAVU

MODEL: QT3023

Spojite levu i desnu polovinu koša tako da zaskoče na mesta za kačenje (a). Zatim postavite još poklopac. (Fig. 2A, 2B, 2C)

MODEL: QT3033

Spojite gornju i donju polovinu koša tako da se prilegnu na mesta, gde se nalaze žlebovi za spajanje (b). Zatim u ležišta postavite još spajanje. (Fig. 2D, 2E, 2F)

POSTAVLJANJE KOŠA ZA TRAVU

1. Za postavljanje: podignite zadnji poklopac i učvrstite koš za travu na zadnji deo kosilice. (Fig. 3A, 3B)
2. Za skidanje: podignite zadnji poklopac i skinite koš za travu.

VOĐICA NAPOJNOG KABLA

Napojni kabl umetnite u vođicu na upravljaču. Pobrinite se da se kabl tokom košenja uvek nalazi iza kosilice. Tako ćete sprečiti mogućnost oštećenja u toku rada. (Fig. 4, 4A)

Koraci pre upotrebe

Kosilicu koristite samo onda kada je potpuno sastavljena. Pre svake upotrebe proverite da li je napojni kabl oštećen. Ni pod kojim uslovom ne koristite kosilicu ako je napojni kabl oštećen. Uverite se, da je kosilica priključena samo na običnu utičnicu 220V sa naizmeničnom strujom. Koristite produžne kablove, ako su neophodni. Upotreba produžnih kablova može prouzrokovati pad napona, što može dovesti do nestabilnog rada uređaja.

UPUTSTVA ZA UPOTREBU

POKRETANJE MOTORA

1. Stanite za upravljač kosilice, pritisnite aretirno dugme ručice za **UKLJUČENJE/ISKLJUČENJE** i pritisnite ručicu ka upravljaču. Motor kosilice će se pokrenuti. (Fig. 5A, 5B)
2. Za zaustavljanje motora jednostavno otpustite ručicu za **UKLJUČENJE/ISKLJUČENJE**.



PAŽNJA: Po zaustavljanju motora nož se okreće još neko vreme!

Tokom upotrebe čvrsto obema rukama držite za upravljač i istovremeno ručicu za uključanje/isključanje motora.



UPOZORENJE: U slučaju, da sa kosilicom zakačite strani predmet, potrebno je odmah zaustaviti motor. Zatim kada ste isključili napojni kabl sa električne mreže, potrebno je da kosilicu temeljno pregledate da nije možda oštećena i pre ponovnog pokretanja i upotrebe sva moguća oštećenja popraviti. Prekomerne vibracije kosilice tokom njenog rada su znak oštećenja. Kosilicu je potrebno odmah pregledati i popraviti.

KOŠ ZA TRAVU

Pre nego započnete sa radom ispraznite koš. Proverite, da li je čist i obezbedite, da je prozračan.

UPUTSTVA ZA PODEŠAVANJE VISINE

PAŽNJA: Nikada ne izvodite nikakva podešavanja na kosilici, bez prethodnog zaustavljanja motora i isključivanja napojnog kabla iz električne mreže!

MODEL KOSILICE **QT3040** JE OPREMLJEN SA CENTRALNOM RUČICOM ZA PODEŠAVANJE VISINE KOŠENJA, KOJI OMOGUĆAVA 5 POLOŽAJA VISINE.

KOD MODELA KOSILICE **QT3023** I **QT3033** MOGUĆE JE PODESITI 3 POLOŽAJA VISINE KOŠENJA.

1. Za promenu visine košenja kod modela **QT3040**, ručicu za podešavanje visine pomerite napred ili nazad i tako podesite odgovarajuću visinu. (Fig. 6)
2. Kod modela **QT3033** položaje visine ćete izabrati tako što ćete odviti točkove sa kućišta, postaviti ih u odgovarajuću poziciju i zatim ponovo priviti na kućište. (Fig. 6A)
3. Kod modela **QT3023** položaje visine izabrati tako što ćete povući prednje (zadnje) točkove ka sebi i postaviti osovine, na kojima su namešteni točkovi u više ili niže ležište. (Fig. 6B)

ČIŠĆENJE I ODRŽAVANJE

UPOZORENJE! Pre intervencije na uređaju izvucite utikač iz utičnice. Ne koristite agresivna sredstva za čišćenje i rastvarače. Možete oštetiti uređaj.

- Posle svake upotrebe potrebno je očistiti donju stranu kućišta kosilice, da bi se sprečilo lepljenje ostataka trave na kućište, što može prouzrokovati otežano izbacivanje trave pri sledećem košenju.
- Kosilicu nagnite na stranu, zatim nemetalnim predmetom (npr. drvo) uklonite travu, koja se je zalepila na kućište kosilice u delu za košenje. Travu možete takođe odstraniti i rukom, ako navučete zaštitnu rukavicu.
- Ventilacioni otvori treba da budu uvek čisti, da bi se sprečilo pregrevanje motora.
- Kućište redovno čistite suvom ili vlažnom krpom. Preporučljivo je čišćenje posle svake upotrebe.
- Ako prljavštinu ne možete očistiti suvom krpom, upotrebite navlaženu krpom sa sapunicom.
- Nikada ne upotrebljavajte sredstva kao što su benzin, alkohol, amonijak...itd. Ta sredstva mogu oštetiti plastične delove.



PAŽNJA: Pazite, da ne namokrite motor. Voda može oštetiti motor.

ČUVANJE

- Kosilicu treba čuvati u hladnom i suvom.
- Kosilicu temeljno očistite i namažite okretnne delove.
- Kosilicu čuvajte na hladnom, suvom i bezbednom mestu van dohvata dece.

SERVISIRANJE**NAPOMENA!** Nikako ne pokušavajte sami popraviti uređaj!

Za bilo koje servisiranje u garantnom roku ili po njegovom isteku obratite se ovlašćenom servisu i rado će vam pomoći. U koliko imate oštećen napojni kabl savetujemo vam, da se iz bezbednosnih razloga obratite povlašćenom servisu, gde će vam ga zameniti.



UPOZORENJE! Pre nego kosilicu predate na servis mora biti očišćena od svih prljavština i u originalnoj ambalaži.

Oštećeni kabl nikada ne menjajte sami! Kabl treba da zameni ovlašćeni serviser proizvođača kosilice.



UPOZORENJE! Nikada ne potapajte uređaj ili napojni kabl u vodu.

TEHNIČKI PODACI

MODEL	QT3023
Napon	220-240V~50Hz
Snaga	1000W
Samohodna	Ne
Širina sječiva	320mm
Brzina bez opterećenja	3500obr/min
Visina	25/40/55mm
Podešavanje	3 razine
Kapacitet koša za travu:	30L
Nivo zvučnog pritiska $L_{p(A)}$:	81dB(A)
Nivo zvučne snage $L_{w(A)}$:	96dB(A)
Nivo vibracija:	1.87m/s ² ; K=1.5m/s ²
Neto težina	8 Kg
Bruto težina	9,5 Kg

MODEL	QT3033
Napon	220-240V~50Hz
Snaga	1300W
Samohodna	Ne
Širina sječiva	380mm
Brzina bez opterećenja	2850obr/min
Visina	25/40/55mm
Podešavanje	3 razine
Kapacitet koša za travu:	40L
Nivo zvučnog pritiska $L_{p(A)}$:	77dB(A)
Nivo zvučne snage $L_{w(A)}$:	96dB(A)
Nivo vibracija:	2.4m/s ² ; K=1.5m/s ²
Neto težina	14,5 Kg
Bruto težina	15,5 Kg

MODEL	QT3040
Napon	220-240V~50Hz
Snaga	1600W
Samohodna	Ne
Širina sječiva	400mm
Brzina bez opterećenja	3200obr/min
Visina	25-65mm
Podešavanje	5 razina
Kapacitet koša za travu:	45L
Nivo zvučnog pritiska $L_{p(A)}$:	81dB(A)
Nivo zvučne snage $L_{w(A)}$:	96dB(A)
Nivo vibracija:	1.57m/s ² ; K=1.5m/s ²
Neto težina	13 Kg
Bruto težina	15 Kg

EC - DECLARATION OF CONFORMITY

Manufacturer's name and address: Ningbo Qiangya Industry & Trade Co., Ltd.
Houjiangqiao Industry Park, Huilong Village, Huangjiabu Town,
315466 Yuyao, Zhejiang, P.R.China

Product: Electric Lawn mower

Model: QT3023

Year of production: 2020

The designated product in accordance with the following EC directives:

- Machinery Directive 2006/42/EC (MD)
- Electromagnetic Compability Directive 2014/30/EU (EMC)
- Noise Emissions Directive 2000/14/EC+2005/88/EC
- Directive 2011/65/EU on the restriction of the use of certain hazardous substances in electrical and electronic equipment and Directive 2015/863/EU amending Annex II to Directive 2011/65/EU (RoHS)

Including amendments

Full compliance with the standards listed below proves the conformity of the designated product with the requirements of EC directives mentioned above.

Measured sound level (Lpa): 81 dB(A)
Guaranteed sound level (Lwa): 96 dB(A)

EN 60335-1:2012+A11:2014	Household and similar electrical appliances — Safety — Part 1: General requirements
EN 50636-2-77:2010	Household and similar electrical appliances — Safety — Part 2-77
EN 62233:2008	Measurement methods for electromagnetic fields of household appliances and similar apparatus with regard to human exposure
EN 55014-1:2006+A2:2011	Electromagnetic compatibility - Requirements for household appliances, electric tools and similar apparatus - Part 1: Emission
EN 55014-2:2015	Electromagnetic compatibility - Requirements for household appliances, electric tools and similar apparatus - Part 2: Immunity - Product family standard
EN 61000-3-2:2014	Electromagnetic compatibility (EMC) — Part 3-2: Limits — Limits for harmonic current emissions (equipment input current ≤ 16 A per phase)
EN 61000-3-3:2013	Electromagnetic compatibility (EMC) — Part 3-3: Limits — Limitation of voltage changes, voltage fluctuations and flicker in public low-voltage supply systems, for equipment with rated current ≤ 16 A per phase and not subject to conditional connection
EN 62321-1:2013, EN 62321-2:2013	Electrotechnical products - Determination of levels of six regulated substances (lead, mercury, cadmium, hexavalent chromium, polybrominated biphenyls, polybrominated diphenyl ethers)

This declaration of conformity is issued at the sole responsibility of the manufacturer.

The notified body in EC: 0123

TÜV SÜD Product Service GmbH, Ridlerstraße 65, 80339 München, Germany

Method of noise measure: annex III directive 2000/14/EC+2005/88/EC

EC-Type Examination certificate no.: M8A 16 10 71731 216

Safety and health requirements certificate no.: M8A 16 10 71731 216

Person authorised to compile the technical file: Žan Moškotevc

Authorized representative in EC: AHAC d.o.o., Stopče 31, 3231 Grobelno, Slovenija

Zhejiang, 10.1.2020

Signature:
Frank Zhang
Sales manager


 宁波强亚工贸有限公司
 NINGBO QIANGYA INDUSTRY & TRADE CO., LTD.

EC - DECLARATION OF CONFORMITY

Manufacturer's name and address: Ningbo Qiangya Industry & Trade Co., Ltd.
Houjiangqiao Industry Park, Huilong Village, Huangjiabu Town,
315466 Yuyao, Zhejiang, P.R.China

Product: Electric Lawn mower

Model: QT3033

Year of production: 2020

The designated product in accordance with the following EC directives:

- Machinery Directive 2006/42/EC (MD)
- Electromagnetic Compability Directive 2014/30/EU (EMC)
- Noise Emissions Directive 2000/14/EC+2005/88/EC
- Directive 2011/65/EU on the restriction of the use of certain hazardous substances in electrical and electronic equipment and Directive 2015/863/EU amending Annex II to Directive 2011/65/EU (RoHS)

Including amendments

Full compliance with the standards listed below proves the conformity of the designated product with the requirements of EC directives mentioned above.

Measured sound level (Lpa): 77 dB(A)
Guaranteed sound level (Lwa): 96 dB(A)

EN 60335-1:2012+A11:2014	Household and similar electrical appliances — Safety — Part 1: General requirements
EN 50636-2-77:2010	Household and similar electrical appliances — Safety — Part 2-77
EN 62233:2008	Measurement methods for electromagnetic fields of household appliances and similar apparatus with regard to human exposure
EN 55014-1:2017	Electromagnetic compatibility - Requirements for household appliances, electric tools and similar apparatus - Part 1: Emission
EN 55014-2:2015	Electromagnetic compatibility - Requirements for household appliances, electric tools and similar apparatus - Part 2: Immunity - Product family standard
EN 61000-3-2:2014	Electromagnetic compatibility (EMC) — Part 3-2: Limits — Limits for harmonic current emissions (equipment input current ≤ 16 A per phase)
EN 61000-3-11:2000	Electromagnetic compatibility (EMC) - Part 3-11: Limits - Limitation of voltage changes, voltage fluctuations and flicker in public low-voltage supply systems - Equipment with rated current ≤ 75 A and subject to conditional connection
EN 62321-1:2013, EN 62321-2:2013	Electrotechnical products - Determination of levels of six regulated substances (lead, mercury, cadmium, hexavalent chromium, polybrominated biphenyls, polybrominated diphenyl ethers)

This declaration of conformity is issued at the sole responsibility of the manufacturer.

The notified body in EC: 0123

TÜV SÜD Product Service GmbH, Ridlerstraße 65, 80339 München, Germany

Method of noise measure: annex III directive 2000/14/EC+2005/88/EC

EC-Type Examination certificate no.: M8A 18 01 71731 249

Safety and health requirements certificate no.: M8A 18 01 71731 249

Person authorised to compile the technical file: Žan Moškotevc

Authorized representative in EC: AHAC d.o.o., Stopče 31, 3231 Grobelno, Slovenija

Zhejiang, 10.1.2020

Signature:
Frank Zhang
Sales manager



宁波强亚工贸有限公司

NINGBO QIANGYA INDUSTRY & TRADE CO., LTD.

EC - DECLARATION OF CONFORMITY

Manufacturer's name and address: Ningbo Qiangya Industry & Trade Co., Ltd.
Houjiangqiao Industry Park, Huilong Village, Huangjiabu Town,
315466 Yuyao, Zhejiang, P.R.China

Product: Electric Lawn mower

Model: QT3040

Year of production: 2020

The designated product in accordance with the following EC directives:

- Machinery Directive 2006/42/EC (MD)
- Electromagnetic Compability Directive 2014/30/EU (EMC)
- Noise Emissions Directive 2000/14/EC+2005/88/EC
- Directive 2011/65/EU on the restriction of the use of certain hazardous substances in electrical and electronic equipment and Directive 2015/863/EU amending Annex II to Directive 2011/65/EU (RoHS)

Including amendments

Full compliance with the standards listed below proves the conformity of the designated product with the requirements of EC directives mentioned above.

Measured sound level (Lpa): 81 dB(A)
Guaranteed sound level (Lwa): 96 dB(A)

EN 60335-1:2012+A11:2014	Household and similar electrical appliances — Safety — Part 1: General requirements
EN 50636-2-77:2010	Household and similar electrical appliances — Safety — Part 2-77
EN 62233:2008	Measurement methods for electromagnetic fields of household appliances and similar apparatus with regard to human exposure
EN 55014-1:2017	Electromagnetic compatibility - Requirements for household appliances, electric tools and similar apparatus - Part 1: Emission
EN 55014-2:2015	Electromagnetic compatibility - Requirements for household appliances, electric tools and similar apparatus - Part 2: Immunity - Product family standard
EN 61000-3-2:2014	Electromagnetic compatibility (EMC) — Part 3-2: Limits — Limits for harmonic current emissions (equipment input current ≤ 16 A per phase)
EN 61000-3-11:2000	Electromagnetic compatibility (EMC) - Part 3-11: Limits - Limitation of voltage changes, voltage fluctuations and flicker in public low-voltage supply systems - Equipment with rated current ≤ 75 A and subject to conditional connection
EN 62321-1:2013, EN 62321-2:2013	Electrotechnical products - Determination of levels of six regulated substances (lead, mercury, cadmium, hexavalent chromium, polybrominated biphenyls, polybrominated diphenyl ethers)

This declaration of conformity is issued at the sole responsibility of the manufacturer.

The notified body in EC: 0123

TÜV SÜD Product Service GmbH, Ridlerstraße 65, 80339 München, Germany

Method of noise measure: annex III directive 2000/14/EC+2005/88/EC

EC-Type Examination certificate no.: N8M 15 10 71731 176

Safety and health requirements certificate no.: N8M 15 10 71731 176

Person authorised to compile the technical file: Žan Moškotevc

Authorized representative in EC: AHAC d.o.o., Stopče 31, 3231 Grobelno, Slovenija

Zhejiang, 10.1.2020

Signature:
Frank Zhang
Sales manager



宁波强亚工贸有限公司

NINGBO QIANGYA INDUSTRY & TRADE CO., LTD.

Podaci o proizvodu

Popunjava prodavac

Naziv proizvoda:	
Oznaka modela:	
Serijski broj:	

Podaci o prodaji

Prodajni objekat:		Pečat prodavca
Mesto:		
Potpis prodavca:		

Broj reklamacije

(* podaci iz knjige reklamacija)

Datum:

Reklamacioni broj:

Reklamacija 1.		
Reklamacija 2.		

Podaci o servisu

Popunjava ovlašćeni servis

Datum prijema u servis: _____

Uređaj popravljen i vraćen kupcu	<input type="checkbox"/>
Uređaj ne može da se popravi i izdaje se novi	<input type="checkbox"/>
Uređaj nema pravo reklamacije, greška prouzrokovana nestručnim rukovanjem	<input type="checkbox"/>
Uređaj je testiran i ustanovljeno je da je ispravan	<input type="checkbox"/>

Datum izdavanja iz servisa: _____

Period za koji se produžuje garancija: _____

Napomena: _____

M.P.
Podaci o servisu

Popunjava ovlašćeni servis

Datum prijema u servis: _____

Uređaj popravljen i vraćen kupcu	<input type="checkbox"/>
Uređaj ne može da se popravi i izdaje se novi	<input type="checkbox"/>
Uređaj nema pravo reklamacije, greška prouzrokovana nestručnim rukovanjem	<input type="checkbox"/>
Uređaj je testiran i ustanovljeno je da je ispravan	<input type="checkbox"/>

Datum izdavanja iz servisa: _____

Period za koji se produžuje garancija: _____

Napomena: _____

M.P.

GARANTNI list

Garantni list Vam garantuje besplatnu popravku proizvoda čiji je uvoznik Elementa d.o.o., saglasno sa uslovima opisanim u garantnom listu. Ukoliko proizvod pokaže neispravnost u toku garantnog roka, molimo obratite se prodavnicu gde je uređaj kupljen na teritoriji Republike Srbije.

Pre nego što počnete sa korišćenjem uređaja pročitajte kompletno uputstvo za rukovanje i uslove garancije. U slučaju da primetite napravilnost u radu, uređaj vratite u prodavnicu na mesto kupovine.

Uslovi garancije

Izjavljujemo da je kupljeni proizvod u potpunosti saobrazan opisu, kao i da ima svojstva koja su pokazana na uzorku ili modelu. Takođe izjavljujemo da ima svojstva potrebna za redovnu upotrebu robe iste vrste, te da i po kvalitetu i funkcionisanju odgovara onome što je uobičajeno kod robe iste vrste i što potrošač može osnovano da očekuje s obzirom na prirodu robe i javna obećanja o posebnim svojstvima robe datim od strane proizvođača kako je učinjeno na ambalaži robe. Izjavljujemo da će proizvod ispravno funkcionisati i da ćemo u slučaju nedostataka i kvarova na proizvodu koji su posledica nesaobraznosti, kvarove otkloniti pod uslovom da su nastali u garantnom roku, pri normalnoj upotrebi uređaja i pridržavanju njegovog uputstva o rukovanju. Izjavljujemo da će proizvod biti saobrazan opisu kakav je bio u momentu prodaje 25 meseci od dana kupovine. Garancija važi za proizvode kupljene na teritoriji Srbije te se može ostvariti reklamacijom učinjenom u Srbiji.

Prava iz garancije potrošač može ostvariti izjavljivanjem reklamacije pod sledećim uslovima:

1. Da vrati uređaj u celovitom stanju i u slučaju visokog stepena lomljivosti poželjno je dostaviti u ambalaži
2. Da je tačno i uredno popunjen garantni list
3. Da je priložen račun o kupovini uređaja

Po izjavljivanju reklamacije, trgovac će u roku od 8 dana od dana prijema reklamacije odgovoriti potrošaču sa izjašnjenjem o podnetom zahtevu i predlogom njegovog rešavanja.

Reklamacija se neće prihvatiti u sledećim slučajevima:

1. Ukoliko uređaj nije dostavljen sa garantnim listom i računom
2. Ukoliko je uređaj fizički odnosno mehanički oštećen
3. Ukoliko je grešku prouzrokovala nestručna montaža i nesavesno rukovanje
4. Ukoliko se sa uređajem nije postupalo prema uputstvu za upotrebu, ili se uređaj skladišti na neprikladnom mestu
5. Ukoliko je uređaj otvaran, rastavljan ili prepravljn od strane neovlašćenih lica
6. U slučajevima kada je do kvara došlo višom silom – elementarnim nepogodama (udar groma, požar, variranje u naponu...)

Obaveštavamo vas o pravima potrošača:

Ako isporučena roba nije saobrazna, potrošač ima pravo da zahteva od trgovca da se otkloni nesaobraznost, bez naknade, opravkom ili zamenom, odnosno da zahteva odgovarajuće umanjenje cene ili da raskine kupoprodaju u pogledu te robe.

Potrošač, na prvom mestu, može da bira između zahteva da se nesaobraznost otkloni opravkom ili zamenom. Ako otklanjanje nesaobraznosti u skladu prethodnim stavom nije moguće ili ako predstavlja nesrazmerno opterećenje za trgovca, potrošač može da zahteva umanjenje cene ili da izjavi da raskida ugovor.

Uvoznik Elementa d.o.o.

Jovana Mikića 56, 24000 Subotica
Tel:024/686-270, www.elementa.rs



Nesrazmerno opterećenje za trgovca u smislu prethodnog stava, javlja se ako u poređenju sa umanjenjem cene i raskidom ugovora, stvara preterane troškove, uzimajući u obzir:

1. vrednost robe koju bi imala da je saobrazna
2. značaj saobraznosti u konkretnom slučaju;
3. da li se saobraznost može otkloniti bez značajnijih neugodnosti za potrošača.

Ukoliko je uređaj reklamiran u prvih 6 meseci potrošač ima pravo da bira između povrata novca, zamene uređaja i opravke.

Svaku opravku ili zamenu ćemo izvršiti u roku koji će biti definisan u Obaveštenju o rešavanju reklamacije koje sadrži izjašnjenje ovlašćenog servisa, a maksimalno u roku od 30 dana. Sve troškove koji su neophodni da bi se roba popravila, a naročito troškovi rada, materijala, preuzimanja i isporuke, snosi trgovac.

Potrošač ima pravo da raskine ugovor, ako ne može da ostvari pravo na opravku ili zamenu, odnosno ako trgovac nije izvršio opravku ili zamenu u obećanom roku ili ako trgovac nije izvršio opravku ili zamenu bez značajnijih nepogodnosti za potrošača.

Za obaveze trgovca koje nastanu usled nesaobraznosti robe, proizvođač se prema potrošaču nalazi u položaju jemca. Potrošač ne može da raskine ugovor ako je nesaobraznost robe neznatna.

Prava na opravku ili zamenu ili umanjenje cene, odnosno radskid kupoprodaje, ne utiču na pravo potrošača da zahteva od trgovca naknadu štete koja potiče od nesaobraznosti, u skladu sa opštim pravilima o odgovornosti za štetu.

Svi uređaji pripadaju tkz. grupi hobista, odnosno, namenjeni su za kućnu, hobi upotrebu.

U slučaju da je korišćenje bilo za profesionalne aktivnosti garancija se neće prihvatiti.

Iz garancije su izuzeti uređaji ili delovi uređaja koji imaju potrošni karakter. Potrošni karakter imaju delovi ili uređaji koji korišćenjem dovode do habanja ili trošenja istih.

Pod ograničenu garanciju od 6 meseci spadaju: punjive baterije, štedljive sijalice, LED sijalice i cevi, fluo cevi.

Iz garancije su izuzeti: baterije, halogene i sijalice sa užarenim vlaknima, sijalice u lampama i reflektorima, vrhovi i grejači lemilica, grejači u kvarcnim i halogenim grejalicama, bilo koja vrsta softvera (pod garanciju spada samo hardver).

Molimo da pročitate dodatne napomene o rukovanju koje se nalaze u uputstvu za rukovanje.

Ovlašćeni servis

Elementa d.o.o.
Jovana Mikića 56, 24000 Subotica
Tel:024/686-270
www.elementa.rs

