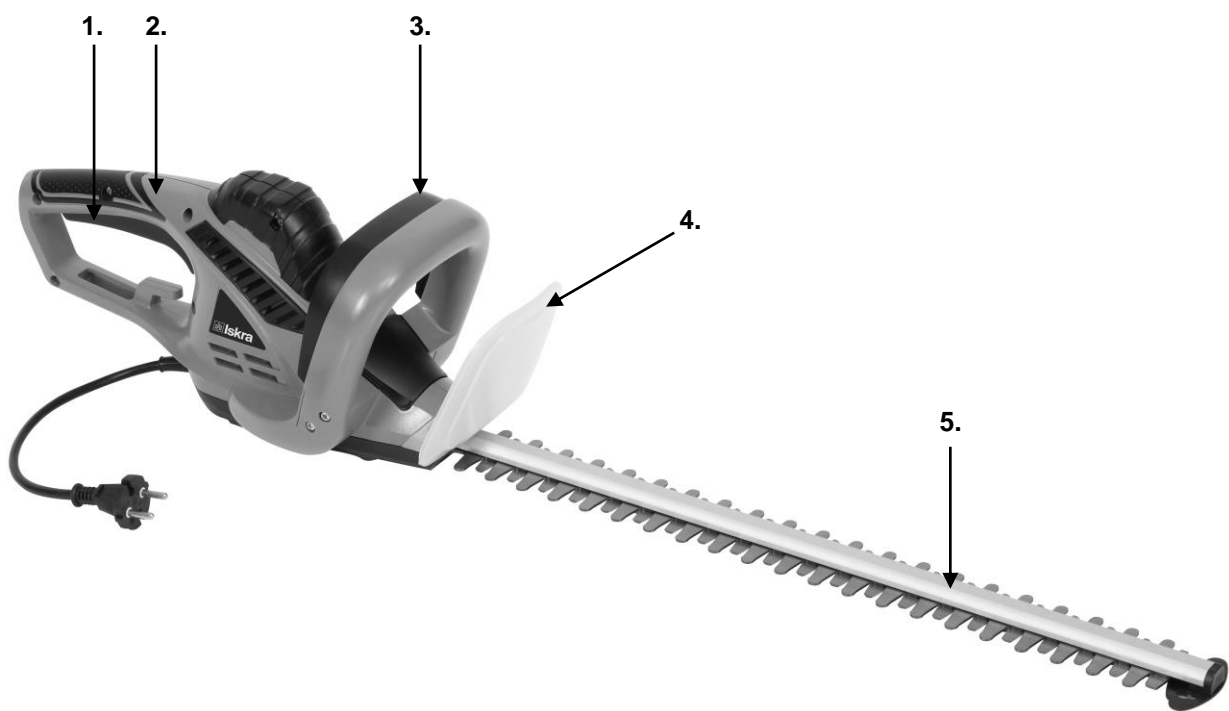


MODEL: HTEG61B-510

SRB

ELEKTRIČNI TRIMER ZA ŽIVU OGRADU

PREVOD ORIGINALNIH UPUTSTAVA



## Uputstva za upotrebu

- Ove uputstva za upotrebu odnose se na ovaj aparat. Sadrže važne informacije o početku korišćenja i rukovanja proizvodom.
- Pre početka korišćenja aparata, pažljivo pročitajte uputstva za upotrebu, posebno sigurnosne uputstva.
- Nepridržavanje ovih uputstava za upotrebu može dovesti do ozbiljnih fizičkih povreda ili oštećenja aparata.
- Uputstva za upotrebu zasnovan su na standardima i propisima koji su na snazi u Evropskoj uniji.
- U inostranstvu takođe poštuju propise i zakone svake zemlje.
- Čuvajte uputstva za upotrebu za kasnije korišćenje. Ako svoj aparat dajete trećim stranama, istovremeno morate priložiti i ove uputstva za upotrebu.

## Objašnjenje znakova

U uputstvima za upotrebu ili na aparatu navedeni su sledeći simboli i reči upozorenja:



### UPOZORENJE!

Ovaj simbol/reč označava rizik, koji, ako se ne izbegne, može rezultovati materijalnim oštećenjem, smrću ili teškom fizičkom povredom.



### NAPOMENA!

Simbol pruža korisne dodatne informacije o korišćenju aparata.



### UPOZORENJE!

Proizvođač nije odgovoran za bilo kakvu štetu koja proizlazi iz nepravilne upotrebe aparata, nepravilnog održavanja i intervencija na aparatu, u cilju zamene delova ili modifikacije. Intervencije na aparatu može izvoditi samo ovlašćeni serviser proizvođača aparata.

Nepridržavanje uputstava i upozorenja sadržanih u ovom priručniku može prouzrokovati električni udar, požar i/ili ozbiljne povrede.

U slučaju upotrebe aparata, gde njegovi metalni delovi mogu doći u dodir sa skrivenim električnim vodičima ili sa vlastitim električnim kablom (ako je ugrađen), uvek držite aparat za plastičnu, izolacionu ručku.

## OBJAŠNJENJE SIMBOLA



**UPOZORENJE!** Pročitajte i upamtite sva sigurnostna upozorenja postupke i upustva. Posebnu pažnju posvetite upustvima, koja su označena sa tom oznakom.



Oznaka skladnosti s pripadajućim propisima, koji su važeći u Skupnosti.



Obavezno pročitajte, poštujujte i upamtite upustva koja su opisana u priručniku.



Simbol za klasu II.



Visoki napon! Opasnost od strujog udara.

n0

Brzina obrtaja.

~

Izmenični napon.



Upotreba zaštitnih naočara je obavezna.



Obavezna je upotreba zaštitne opreme za zaštitu sluha (čepići, prigušivači).



Znak za označavanje dvojenog skupljanja električne in elektronske opreme.



Obavezna je upotreba lične zaštitne opreme za zaštitu dišnih organa.



**Opasnost od požara!**



Neizlažite alat kiši ili vlagi.



Obavezna je upotreba zaštitnih rukavica.



Obavezna je upotreba zaštitnih cipela.



**UPOZORENJE! Ne preopterećujte alata. Preopterećenje i više puta blokiranje motora može da ošteti uređaj, posledično se time smanjuje životni vijek uređaja.**

## OPŠTA SIGURNOSTNA UPUTSTVA



### UPOZORENJE!

Pročitajte sva sigurnostna upozorenja i upute, koja su navedena u Priručniku.

Nepoštivanje bezbjedostnih upozorenja, može dovesti do rizika, ispostavljanju ljudi i domaćih životinja električnom udaru, požaru i ozbiljnim posledicama.

**Sačuvajte sva bezbjedostna upozorenja i uputstva (kao i ona koja su nalijepljena na alatu) za ubuduće.**

U bezbednosnim uputstvima se koristi izraz „električni alat” koji se odnosi na električne alate, koji se napajaju iz električne mreže (preko električnog kabla), kao i na električne alate, koji se napajaju preko akumulatorskih baterija (bez električnog kabla).

## SIGURNOST NA RADNOM MJESTU

- Obezbijedite, da bude radno mjesto čisto i dobro osvijetljeno. Neuređeno i tamna okolina izaziva nesreću.
- Ne koristite alata u eksplozivnoj atmosferi npr: u u blizini eksplozivnih tekućina, plina i praha. Iskre koje se generišu prilikom rada motora, mogu da prouzrokuju paljenje plina i praha.
- Ne dozvolite da se na radnom području, prilikom rada sa uređajem, nalaze djeca ili treća lica (posmatrač). Skretanje pažnje prilikom rada, može dovesti do gubljenja kontrole.

## ELEKTRIČNA SIGURNOST

- Utikač alata mora odgovarati utičnici na električnoj mreži (ako alat ima kabal za napajanje). Nikada i pod nikakvim uslovima ili razlogom, neprerađujte utikača. Nekoristite nikakvih adaptera kod uzemljivanja uređaja. Standardni, neprerađivani utikači i utičnice smanjuju opasnost od električnog udara.
- Izbjegavajte kontakte sa tijelom sa uzemljenim površinama, kao što su cijevi, radijatori, šporeta, i frižideri. U slučaju da je vaše tijelo uzemljeno, se opasnost od električnog udara jako povećava.
- Neizlažite alat kiši ili vlagi. Ulaz vode u alat snažno povećava opasnost od električnog udara.
- Sa priključnim kablom postupajte pažljivo. Nikada ne koristite kabla za nošenje, vučenje ili za isklapanje uređaja. Kabal nikada ne izlažite vrućini, ulju, oštrim ivicama ili pokretnim predmetima. Oštećeni ili upleteni kabal, povećava mogućnost električnog udara.
- V slučaju korištenja uređaja vani, koristite odgovarajuće produžetke, kojisu namijenjeni za vanjsku upotrebu. Korištenje odgovarajućog nastavka smanjuje opasnost od električnog udara.
- Ukoliko je korištenje uređaja u vlažnom prostoru neophodno, koristite samo mrežu koje je osigurano sa zaštitnim prekidačima nadiferencionalni napon –FID (RCD). Korištenje FID prekidača smanjuje opasnost strujnog udara.

## LIČNA SIGURNOST

- Kod rada sa uređajem budite oprezni, uvijek pazite šta radite i to radite razumno. Ne koristite uređaja kada ste umorni, pod uticajem droga, alkohola ili lijekova. Trenutak nepažnje na radu sa uređajem, može prouzrokovati ozbiljne tjelesne povrede.

- b) **Koristite ličnu zaštitnu opremu. Uvijek nosite, zaštitne naočale, rukavice i zaštitu za sluh.** Korištenje lične zaštitne opreme, sobzirom na uslove rada, kao što je maska za prašinu, obuća koja se neklizže, šljem, zaštitnici sluha, smanjuje opasnost tjelesnih povreda.
- c) **Spriječite samopalenje. Prije priključenja uređaja na električnu mrežu, prije nego ga hoćete dići ili prenositi, uvijek predhodno provjerite i obezbijedite, da je prekidač uređaja isključen.** Prenosjenje alata sa prstom na prekidaču ili priključenje na mrežu kod uključenoga prekidača, može da izazove nesreću.
- d) **Prije pokretanja i uključenja uređaja, skinite sa istoga sve nastavke i druge ključeve.** Ključ koji ostavite na rotirajućem dijelu uređaja. Može da prouzrokuje tjelesne povrede.
- e) **Ne nagnjite se previše daleko. Za vrijeme rada stalno, si obezbijedite tvrd oslonac i dobru stabilnost.** Time ćete da obezbijedite dobru kontrolu uređaja, u slučaju neočekivanih i nepredviđenih situacija.
- f) **Odgovarajuće se obucite. Ne nosite široke garderobe ili nakita. Obezbijedite da kosa, odijelo i rukavice ne dođu u kontakt sa pokretnim dijelovima uređaja.** Pokretni dijelovi uređaja mogu uhvatiti široke dijelove odijela, nakit, dugu kosu. Dugu kosu zavezite te ih pokrite zaštitnim sredstvom.



**UPOZORENJE! Oštećeni napojni kabl ne mjenjajte sami. Kabel mjenja ovlašteni serviser.**

## UPOTREBA I ODRŽAVANJE ALATA

- a) **Ne preopterećujte uređaja. Koristite odgovarajući uređaj-alat za vaše radove.** Pravilno izabran alat, će vršiti pravilnije i bolje i sigurnije zadati rad, na način, za koji je bio izrađen.
- b) **Ne upotrebljavajte alat, ako prekidač za uklop i isklup neradi.** Bilokoji alat, koji se ne može koristiti sa prekidačem, je opasan te ga treba odmah ispraviti.
- c) **Prije bilo kakvog rada na alatu, sa namjerom podešavanja, održavanja, zamjene pribora ili ostavljanje, izvucite utikač iz utičnice električne mreže.** Takve preventivne bezbjednostne radnje, smanjuju opasnost samopokretanja rada.
- d) **Kada alat ne koristite (i kada ga ostavljate samo na kratko vrijeme) ga ostavljajte na mjestima, koja su van dohvata djece. Ne dozvolite korištenja alata osobama, koja nisu dobro upoznate sa upustvom, koja se nalaze u Priručniku. Alat u rukama nevještih i neusposobljenih korisnika, je opasan.**
- e) **Održavanje alata. Provjerite moguće netačno podešavanje, slabu pričvršćenost gibljivih dijelova, mogućnost loma dijelova i ostale uslove, koji utiču na djelovanje alata.** Puno nesreća prouzroče alati slabo održavani.
- f) **Obezbijedite, da su rezni alati oštri i čisti.** Nadzor i vođenje alata, kod koga se upotrebljava pravilno održavan alat za sječenje, je lakše i sigurnije.
- g) **Alat, pribor i nastavke, itd. koristite u skladu sa upustvom, koja su sadržana u tome Priručniku poštujući radne uslove i vrstu rada, koji treba odraditi.** Upotreba alata za drugčije namjene, od predviđenih, može dovede do opasne situacije.

## SERVISIRANJE

- a) **Alat servisirajte samo kod ovlaštenog servisera proizvođača alata koristeći samo orginalne rezervne dijelove.**

## BEZBEDNOSNA UPUTSTVA ZA MAKAZE ZA ŽIVU OGRADU

- a) **Pazite, da svi delovi tela budu na bezbednoj udaljenosti od reznih noževa. Tokom rada noževa ne pokušavajte da uklonite materijal za rezanje i takođe ne pokušavajte držati materijal koji nameravate odrezati. Zaglavljeni rezni materijal uklonite samo kada je uređaj isključen.** Samo trenutak nepažnje pri korišćenju makaza za grmlje može dovesti do teških oštećenja.
- b) **Makaze za grmlje prenosite za ručicu, pri tome nož mora biti u stanju mirovanja. Pri transportu i pre skladištenja morate uvek postaviti zaštitni poklopac na makaze za grmlje.** Pažljivo rukovanje sa uređajem smanjuje opasnost od povreda, koje bi nastale zbog noža.
- c) **Napojni kabl držite izvan oblasti rezanja.** Tokom rada se napojni kabl može sakriti i možete ga slučajno preseći.
- d) **Električni alat tokom rada smete držati samo za izolovanu ručicu, jer može doći do kontakta reznih delova sa skrivenim mrežnim kablovima alata.** Kontakt reznih delova sa instalacijom, koja je pod naponom, može prouzrokovati, da su posledično i metalni delovi takođe pod naponom i to dovodi do električnog udara.
- e) **Tokom rada držite čvrsto alat obema rukama, jednom rukom za prednju, a drugom rukom za zadnju ručicu.**

## DELOVI ALATA

1. Dugme za uključenje
2. Ručica
3. Sigurnosni prekidač
4. Osigurač
5. Sečivo

## UPOTREBA

### Bezbednosne funkcije

- Na rezač je postavljen osigurač rezača. Kada alat nije u upotrebi, osigurač treba da bude postavljen na rezač.
- Kada alat nije u upotrebi, isključite ga iz utičnice električne mreže, da bi ste sprečili neovlašćenu upotrebu alata.
- Dugme za uključenje (1) i sigurnosni prekidač (3) moraju biti stisnuti istovremeno, da bi alat počeo sa radom. Ova bezbednosna funkcija sprečava korisnika da upravlja alatom samo sa jednom rukom.
- Ako pustite bilo koji od ovih prekidača, alat će se odmah zaustaviti.

### Uključenje i isključenje alata

1. Da uključite alat najpre pritisnite dugme za uključenje (1) i zatim pritisnite sigurnosni prekidač (3) na ručici (2)
2. Sigurnosni prekidač (3) na ručici možete pritisnuti na 3 mesta: levi predeo ručice, desni predeo ručice i srednji (gornji) predeo ručice.
3. Da ugasisite alat pustite bilo koji od prekidača.

### UPOZORENJE!

**Budite obazrivi pri radu da rezač ne dođe u kontakt sa žicama ili drugim predmetima, koji bi mogli ometi rad i oštetiti alat.**

### Rezanje

1. Pri radu imajte čvrst i siguran stav. Alat držite obema rukama.
2. Najpre orežite obe strane žive ograde. Počnite pri dnu i režite prema vrhu. Tako orezani delovi neće padati na delove, koji još nisu obrađeni.
3. Ne orezujte preduboko živu ogradu. Živu ogradu orezujte po stepenima.
4. Na kraju orežite još vrh žive ograde.
5. Staro i obraslo grmlje najpre orežite vrtnim makazama i na kraju još upotrebite akumulatorski alat za oblikovanje.

## Održavanje

Alat je proizveden tako, da radi sa minimalnim održavanjem. Kontinuiran i zadovoljavajući rad zavisi od pravilne nege alata i redovnog čišćenja.

1. Pre čišćenja isključite punjač iz električne mreže.
2. Redovno čistite otvore za provetranje na alatu i punjaču pomoću meke četke ili suve krpe.
3. Redovno čistite kućište motora vlažnom krpom. Ne upotrebljavajte abrazivna ili hemijska sredstva.

## SERVISIRANJE

Koristite originalni pribor i rezervne dijelove proizvođača alata. Ukoliko se uređaj i pored naše kontrole kvaliteta, i pravilnoga održavanja pokvari, popravku mora da izvrši ovlašteni serviser.

**Pre nego što predate uređaj na servis, mora biti očišćen od svih nečistoća i originalnoj ambalaži. U nikakvom slučaju ne potapajte dijelove ili cijeli alat u tekočinu.**

## NAPOMENE

Ovaj uređaj nije namijenjen osobama (uključujući i djecu) sa smanjenim fizičkim i psihičkim sposobnostima ili s nedostatkom iskustava i znanja, osim ako su pod nadzorom ili su bili upoznati s uputama u pogledu uporabe aparata od strane osobe koja je odgovorna za njihovu sigurnost.



**UPOZORENJE! Alat nije namenjen za rad u potencijalno eksplozivnoj atmosferi!**

## TEHNIČKI PODATCI

NAZIV	MJERNA JEDINICA	TIP: HTEG61B-510
Napon	V (d.c.)	230-240~50Hz
Snaga	W	550
Broj obrata u praznom hodu	min <sup>-1</sup>	1500
Dužina mača	mm	510
Prečnik rezanja	mm	Ø 16
Dužina kabla	mm	35
Masa	kg	1.6
Nivo zvučnog tlaka $L_{p(A)}$	dB(A)	90.95 (K=3)
Nivo zvučne snage $L_{W(A)}$	dB(A)	102 (K=3)
Nivo vibracija: ručica / držač	m/s <sup>2</sup>	2.416 / 3.527



## EC - DECLARATION OF CONFORMITY

**Manufacturer's name and address:** Ningbo Energy Power Tools Co., Ltd.  
No.50 Dongbei Road, Dongqiao Industrial Zone, Haishu District,  
Ningbo, Zhejiang 315157, P.R.China

**Product:** Electric hedge trimmer

**Model:** HTEG61B-510

**Year of production:** 2020

The designated product in accordance with the following EC directives:

- Machinery Directive 2006/42/EC (MD)
- Electromagnetic Compability Directive 2014/30/EU (EMC)
- Noise Emissions Directive 2000/14/EC+2005/88/EC
- Directive 2011/65/EU on the restriction of the use of certain hazardous substances in electrical and electronic equipment and Directive 2015/863/EU amending Annex II to Directive 2011/65/EU (RoHS)

### Including amendments

Full compliance with the standards listed below proves the conformity of the designated product with the requirements of EC directives mentioned above.

**Measured sound level (Lpa):** 90.95dB(A)  
**Guaranteed sound level (Lwa):** 102 dB(A)

<b>EN 60745-1:2009+A11</b>	Hand-held motor-operated electric tools - Safety - Part 1: General requirements
<b>EN 60745-2-15:2009+A11</b>	Hand-held motor-operated electric tools - Safety - Part 2-15: Particular requirements for hedge trimmers
<b>EN 55014-1:2017</b> <b>EN 55014-1:2006+A1+A2</b>	Electromagnetic compatibility - Requirements for household appliances, electric tools and similar apparatus - Part 1: Emission
<b>EN 55014-2:2015</b>	Electromagnetic compatibility - Requirements for household appliances, electric tools and similar apparatus - Part 2: Immunity - Product family standard
<b>EN 61000-3-2:2014</b>	Electromagnetic compatibility (EMC) — Part 3-2: Limits — Limits for harmonic current emissions (equipment input current ≤ 16 A per phase)
<b>EN 61000-3-3:2013</b>	Electromagnetic compatibility (EMC) — Part 3-3: Limits — Limitation of voltage changes, voltage fluctuations and flicker in public low-voltage supply systems, for equipment with rated current ≤ 16 A per phase and not subject to conditional connection
<b>IEC 62321-3-1:2013</b>	Electrotechnical products - Determination of levels of six regulated substances (lead, mercury, cadmium, hexavalent chromium, polybrominated biphenyls, polybrominated diphenyl ethers)

This declaration of conformity is issued at the sole responsibility of the manufacturer.

**The notified body in EC:** 0197

TÜV Rheinland LGA Product GmbH, Tillystraße 2, 90431 Nürnberg, Germany

**Method of noise measure:** annex III directive 2000/14/EC+2005/88/EC

**EC-Type Examination certificate no.:** AM 50407894 0001

**Safety and health requirements certificate no.:** AM 50407894 0001

**Person authorised to compile the technical file:** Žan Moškotevc

**Authorized representative in EC:** AHAC d.o.o., Stopče 31, 3231 Grobelno, Slovenija

Zhejiang, 17.1.2020

Signature:  
Doreen Jin  
Sales manager



宁波爱乐吉电动工具股份有限公司  
NINGBO ENERGY POWER TOOLS CO., LTD

**Podaci o proizvodu**

Popunjava prodavac

Naziv proizvoda:	
Oznaka modela:	
Serijski broj:	

**Podaci o prodaji**

Prodajni objekat:		Pečat prodavca
Mesto:		
Potpis prodavca:		

**Broj reklamacije**

(\* podaci iz knjige reklamacija)

Datum:

Reklamacioni broj:

Reklamacija 1.		
Reklamacija 2.		

**Podaci o servisu**

Popunjava ovlašćeni servis

Datum prijema u servis: \_\_\_\_\_

Uređaj popravljen i vraćen kupcu	<input type="checkbox"/>
Uređaj ne može da se popravi i izdaje se novi	<input type="checkbox"/>
Uređaj nema pravo reklamacije, greška prouzrokovana nestručnim rukovanjem	<input type="checkbox"/>
Uređaj je testiran i ustanovljeno je da je ispravan	<input type="checkbox"/>

Datum izdavanja iz servisa: \_\_\_\_\_

Period za koji se produžuje garancija: \_\_\_\_\_

Napomena: \_\_\_\_\_

**M.P.**
**Podaci o servisu**

Popunjava ovlašćeni servis

Datum prijema u servis: \_\_\_\_\_

Uređaj popravljen i vraćen kupcu	<input type="checkbox"/>
Uređaj ne može da se popravi i izdaje se novi	<input type="checkbox"/>
Uređaj nema pravo reklamacije, greška prouzrokovana nestručnim rukovanjem	<input type="checkbox"/>
Uređaj je testiran i ustanovljeno je da je ispravan	<input type="checkbox"/>

Datum izdavanja iz servisa: \_\_\_\_\_

Period za koji se produžuje garancija: \_\_\_\_\_

Napomena: \_\_\_\_\_

**M.P.**

# GARANTNI list

Garantni list Vam garantuje besplatnu popravku proizvoda čiji je uvoznik Elementa d.o.o., saglasno sa uslovima opisanim u garantnom listu. Ukoliko proizvod pokaže neispravnost u toku garantnog roka, molimo obratite se prodavnicu gde je uređaj kupljen na teritoriji Republike Srbije.

**Pre nego što počnete sa korišćenjem uređaja pročitajte kompletno uputstvo za rukovanje i uslove garancije. U slučaju da primetite napravnost u radu, uređaj vratite u prodavnicu na mesto kupovine.**

## Uslovi garancije

Izjavljujemo da je kupljeni proizvod u potpunosti saobrazan opisu, kao i da ima svojstva koja su pokazana na uzorku ili modelu. Takođe izjavljujemo da ima svojstva potrebna za redovnu upotrebu robe iste vrste, te da i po kvalitetu i funkcionisanju odgovara onome što je uobičajeno kod robe iste vrste i što potrošač može osnovano da očekuje s obzirom na prirodu robe i javna obećanja o posebnim svojstvima robe datim od strane proizvođača kako je učinjeno na ambalaži robe. Izjavljujemo da će proizvod ispravno funkcionisati i da ćemo u slučaju nedostataka i kvarova na proizvodu koji su posledica nesaobraznosti, kvarove otkloniti pod uslovom da su nastali u garantnom roku, pri normalnoj upotrebi uređaja i pridržavanju njegovog uputstva o rukovanju. Izjavljujemo da će proizvod biti saobrazan opisu kakav je bio u momentu prodaje 25 meseci od dana kupovine. Garancija važi za proizvode kupljene na teritoriji Srbije te se može ostvariti reklamacijom učinjenom u Srbiji.

### Prava iz garancije potrošač može ostvariti izjavljivanjem reklamacije pod sledećim uslovima:

1. Da vrati uređaj u celovitom stanju i u slučaju visokog stepena lomljivosti poželjno je dostaviti u ambalaži
2. Da je tačno i uredno popunjen garantni list
3. Da je priložen račun o kupovini uređaja

Po izjavljivanju reklamacije, trgovac će u roku od 8 dana od dana prijema reklamacije odgovoriti potrošaču sa izjašnjenjem o podnetom zahtevu i predlogom njegovog rešavanja.

### Reklamacija se neće prihvatiti u sledećim slučajevima:

1. Ukoliko uređaj nije dostavljen sa garantnim listom i računom
2. Ukoliko je uređaj fizički odnosno mehanički oštećen
3. Ukoliko je grešku prouzrokovala nestručna montaža i nesavesno rukovanje
4. Ukoliko se sa uređajem nije postupalo prema uputstvu za upotrebu, ili se uređaj skladišti na neprikladnom mestu
5. Ukoliko je uređaj otvaran, rastavljan ili prepravljn od strane neovlašćenih lica
6. U slučajevima kada je do kvara došlo višom silom – elementarnim nepogodama (udar groma, požar, variranje u naponu...)

### Obaveštavamo vas o pravima potrošača:

Ako isporučena roba nije saobrazna, potrošač ima pravo da zahteva od trgovca da se otkloni nesaobraznost, bez naknade, opravkom ili zamenom, odnosno da zahteva odgovarajuće umanjenje cene ili da raskine kupoprodaju u pogledu te robe.

Potrošač, na prvom mestu, može da bira između zahteva da se nesaobraznost otkloni opravkom ili zamenom. Ako otklanjanje nesaobraznosti u skladu prethodnim stavom nije moguće ili ako predstavlja nesrazmerno opterećenje za trgovca, potrošač može da zahteva umanjenje cene ili da izjavi da raskida ugovor.

### Uvoznik Elementa d.o.o.

Jovana Mikića 56, 24000 Subotica  
Tel:024/686-270, www.elementa.rs



Nesrazmerno opterećenje za trgovca u smislu prethodnog stava, javlja se ako u poređenju sa umanjenjem cene i raskidom ugovora, stvara preterane troškove, uzimajući u obzir:

1. vrednost robe koju bi imala da je saobrazna
2. značaj saobraznosti u konkretnom slučaju;
3. da li se saobraznost može otkloniti bez značajnijih neugodnosti za potrošača.

Ukoliko je uređaj reklamiran u prvih 6 meseci potrošač ima pravo da bira između povrata novca, zamene uređaja i opravke.

Svaku opravku ili zamenu ćemo izvršiti u roku koji će biti definisan u Obaveštenju o rešavanju reklamacije koje sadrži izjašnjenje ovlašćenog servisa, a maksimalno u roku od 30 dana. Sve troškove koji su neophodni da bi se roba popravila, a naročito troškovi rada, materijala, preuzimanja i isporuke, snosi trgovac.

Potrošač ima pravo da raskine ugovor, ako ne može da ostvari pravo na opravku ili zamenu, odnosno ako trgovac nije izvršio opravku ili zamenu u obećanom roku ili ako trgovac nije izvršio opravku ili zamenu bez značajnijih nepogodnosti za potrošača.

Za obaveze trgovca koje nastanu usled nesaobraznosti robe, proizvođač se prema potrošaču nalazi u položaju jemca. Potrošač ne može da raskine ugovor ako je nesaobraznost robe neznatna.

Prava na opravku ili zamenu ili umanjenje cene, odnosno radskid kupoprodaje, ne utiču na pravo potrošača da zahteva od trgovca naknadu štete koja potiče od nesaobraznosti, u skladu sa opštim pravilima o odgovornosti za štetu.

Svi uređaji pripadaju tkz. grupi hobista, odnosno, namenjeni su za kućnu, hobi upotrebu.

U slučaju da je korišćenje bilo za profesionalne aktivnosti garancija se neće prihvatiti.

Iz garancije su izuzeti uređaji ili delovi uređaja koji imaju potrošni karakter. Potrošni karakter imaju delovi ili uređaji koji korišćenjem dovode do habanja ili trošenja istih.

Pod ograničenu garanciju od 6 meseci spadaju: punjive baterije, štedljive sijalice, LED sijalice i cevi, fluo cevi.

Iz garancije su izuzeti: baterije, halogene i sijalice sa užarenim vlaknima, sijalice u lampama i reflektorima, vrhovi i grejači lemilica, grejači u kvarcnim i halogenim grejalicama, bilo koja vrsta softvera (pod garanciju spada samo hardver).

**Molimo da pročitate dodatne napomene o rukovanju koje se nalaze u uputstvu za rukovanje.**

### Ovlašćeni servis

Elementa d.o.o.  
Jovana Mikića 56, 24000 Subotica  
Tel:024/686-270  
www.elementa.rs

