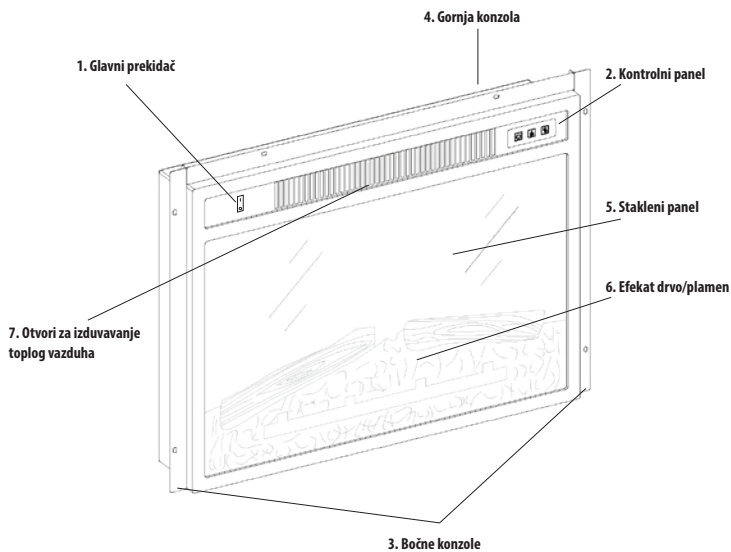


Pre prve upotrebe pročitajte ovo uputstvo i sačuvajte ga. Decu mlađu od 3 godine ne puštati u blizinu uređaja, izuzev ako postoji konstantan nadzor odrasle odgovorne osobe. Deca između 3 i 8 godina uređaj smeju samo da isključuju i uključuju ali samo u slučajevima ukoliko je uređaj montiran pravilno, u normalnim uslovima rada ili su pod nadzorom, ako su upućena u njegovo bezbedno i pravilno rukovanje. Ovaj uređaj nije predviđen za upotrebu licima sa smanjenom mentalnom ili psihofizičkom mogućnošću, odnosno neiskusnim licima uključujući i decu, deca starija od 8 godina smeju da rukuju ovim uređajem samo u prisustvu odrasle osobe ili da su upućena u bezbedno rukovanje i svesna su svih opasnosti pri radu. Deca se ne smeju igrati sa ovim proizvodom. Korisničko održavanje i čišćenje ovog proizvoda deca smeju da vrše samo u prisustvu odrasle osobe.

NAPOMENA: neki delovi ovog uređaja mogu biti vrel i mogu da izazovu opekotine. Pri radu treba obratiti veću pažnju u slučaju da su prisutna deca i nemoćne osobe.

OSOBI NE

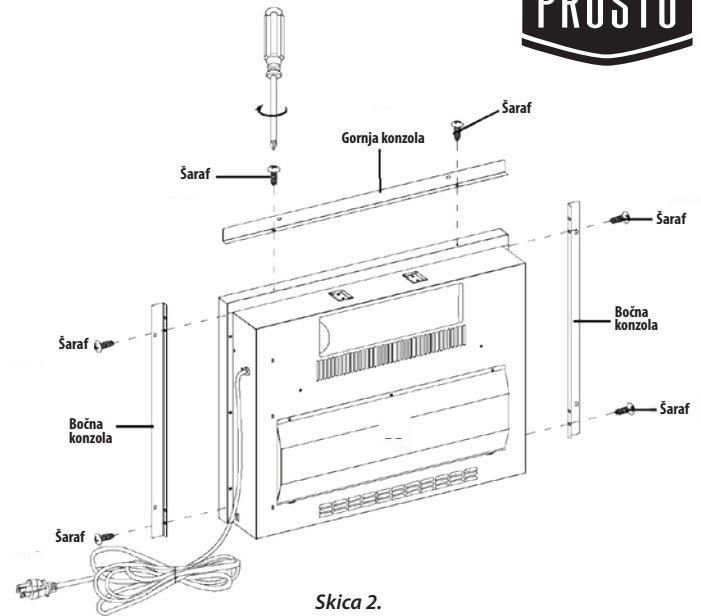
Električni ugradni kamin za zagrevanje unutrašnjih prostora • ugrađen LED izvor svetlosti • efekat plamena i žarućeg drveta • režim rada grejanja 1500W • podesiva jačina svetlosti plamena • daljinski upravljač • zaštita od pregrevanja



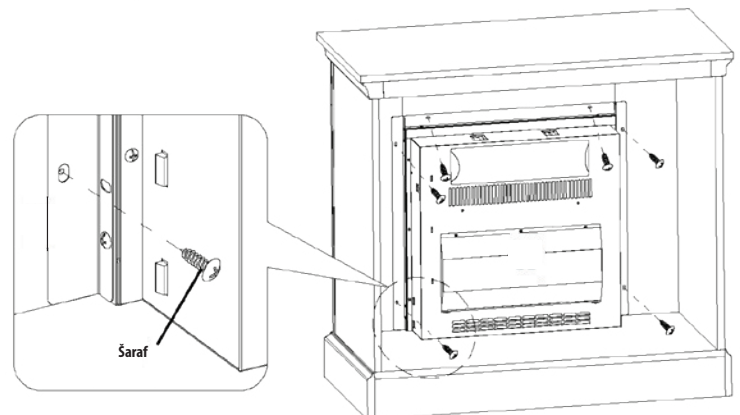
Skica 1.

PUŠTANJE U RAD, UGRADNJA

1. Pažljivo odstranite ambalažu da ne bi oštetili uređaj ili priključni kabel. Oštećeni uređaj je zabranjeno koristiti!
2. Upotrebljivo isključivo u suvim zatvorenim prostorijama!
3. Za ugradnju se smeju koristiti samo materijali otporni na toplotu koji na toplotu ne menjaju svoju strukturu pošto spoljni delovi proizvoda mogu biti vrel i!
4. Proizvod se sme postaviti samo na čvrstu, ravnu, vodoravnu površinu bez prljavštine i prašine. Zabranjeno je postaviti na tepih i slične materijale!
5. Prema skici 2, uređaj treba da montira stručno lice! Za rad treba obezbediti neprestano strujanje vazduha iza uređaja. Uverite se da otvori sa zadnje i prednje strane za ulaz hladnog vazduha budu slobodni i da nisu ničim pokriveni.
6. Prema skici 3, pomoću priložene konzole i šarafa, uređaj montirajte na ravnu čvrstu vertikalnu površinu!
7. Uređaj tako postavite da priključni kabel bude uvek lako dostupan!
8. Glavni prekidač treba da je u isključenom (0) položaju!
9. Prikličenje uređaja vršite samo u standardne zidne utičnice sa uzemljenjem! Na ovaj način priključen uređaj je spreman za rad.



Skica 2.



Skica 3.

UPRVLJANJE GREJALICOM

Prilikom prvog uključivanja moguća je pojava blagog neprijatnog mirisa. To je bezopasna i kratkotrajna pojava.

1. Glavni prekidač

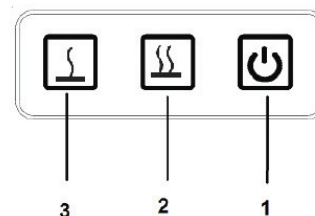
Grejalica se pre upotrebe najpre mora uključiti na glavni prekidač kako bi se mogla izvršiti dodatna podešavanja. Uključite grejalicu postavljanjem glavnog prekidača u položaj "I". Ukoliko grejalicu ne koristite duže vreme, isključite je tako što ćete postaviti glavni prekidač u položaj "O".



Uređaj se može kontrolisati tasterima na kontrolnoj ploči ili daljinskim upravljačem. Mrežica i staklo na otvoru za topao vazduh mogu biti vrel i! Mrežicu ispred tastera i otvora za izlaz toplog vazduha držite samo gde su tasteri, ostala mesta rešetke mogu biti vrela. Prekidačima se približavajte sa prednje strane, nemojte ukrštati rukama otvor za izlaz toplog vazduha, on može biti vreo.





2. Kontrolni panel na grejalici

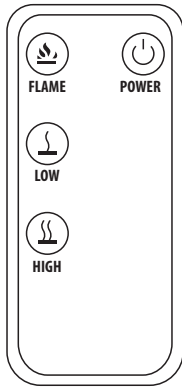
1. Uključivanje / isključivanje kamina. Prvim pritiskom možete uključiti uređaj, drugim pritiskom tastera možete bilo kada isključiti uređaj.
2. Tasterom moguće odabrati drugi stepen grejanja (1500W).
3. Tasterom moguće odabrati prvi stepen grejanja (750W).



Brzina ventilatora nije podesiva.

Kontrole na daljinskom upravljaču

Pre prve upotrebe daljinskog upravljača neophodno je otkloniti izolacionu trakicu iz ležišta baterije. Taster za uključivanje i isključivanje  na daljinskom upravljaču ima istu funkciju kao i taster koji se nalazi na uređaju. Tasterima  i  možete uključiti, isključiti i podesiti snagu grejanja. Tasterom daljinskog upravljača  moguće je podesiti efekat plamena i žarućeg drveta.



ZAMENA BATERIJA U DALJINSKOM UPRAVLJAČU

Zamenite baterija ukoliko domet daljinskog upravljača opadne. Tip baterije je CR2025. Bateriju postavite u ležište vodivši računa o pravilnom polaritetu.



OVAJ DALJINSKI UPRAVLJAČ NIJE IGRAČKA, NE DAVATI DECI DA SE IGRAJU SA NJIM!

OVAJ DALJINSKI UPRAVLJAČ SADRŽI DUGMASTU BATERIJU. BATERIJU JE ZABRANJENO PROGUTATI, OPASNOST OD HEMIJSKIH OPEKOTINA! U SLUČAJU GUTANJA U ROKU OD 2 SATA DOVODI DO MUČNINE I MOŽE DA IZAZOVE SMRT!! STARE I NOVE BATERIJE DRŽITE VAN DOMAŠAJA DECE AKO SE POKLOPAC BATERIJE NE ZATVARA REDOVNO, NEMOJTE VIŠE KORISTITI PROIZVOD I DRŽITE GA VAN DOMAŠAJA DECE! AKO POMISLITE DA JE JEDNA BATERIJA SLUČAJNO PROGUTANA ILI JE BILO KAKO DOŠLA U UNUTAR TELA ODMAH SE OBRATITE LEKARU!

ZAŠTITA OD PREGREVANJA

U slučaju pregrevanja isključuje uređaj, na primer ako su ventilacioni otvori prekriveni, ali i ako su jako uprljani. Uređaj isključite iz struje i ostavite ga da se ohladi (min. 30 minuta), po potrebi očistite uređaj. Ponovo uključite uređaj u struju i pokrenite ga. Ako se i tada aktivira zaštita, isključite uređaj i obratite se stručnom licu.

ČIŠĆENJE, ODRŽAVANJE

Radi optimalnog rada uređaja u zavisnosti od količine prljavštine uređaj treba redovno čistiti, najređe jednom mesečno.

1. Pre čišćenja isključite uređaj na prekidače, a potom i iz mrežne utičnice.
2. Ostavite ga da se ohladi (min. 30 minuta).
3. Usisne i izduvne otvore očistite usisivačem i četkom.
4. Vlažnom krpom očistite spoljašni deo uređaja, ne koristite agresivna hemijska sredstva! Obratite pažnju da ništa ne ucuri u unutrašnjost uređaja!



Zabranjeno prekrivati! Prekrivanje može da prouzrokuje pregrevanje, požar, i strujni udar!



Opasnost od strujnog udara! Zabranjeno rastavljati uređaj i njegove delove prepravljati! U slučaju bilo kojeg kvara ili oštećenja, odmah isključite uređaj i obratite se stručnom licu!



Ukoliko se ošteti priključni kabel, zmenu može da izvrši samo ovlašćeno lice uvoznika ili slična kvalifikovana osoba!



Nakon isteka radnog veka ovog proizvoda, proizvod ne bacajte sa otpadom iz domaćinstva. Elektronski otpad se predaje u reciklažne centre tog tipa. Ovim postupkom štitite okolinu, vaše zdravlje i zdravlje ostalih. U reciklažnim centrima se informišite u prodavnici gde ste ovaj proizvod kupili.

NAPOMENE:

1. Uverite se da se uređaj nije ošteti u toku transporta!
2. Zabranjena je upotreba uređaja ako vam je predhodno pao iz ruke!
3. U slučaju vidljivih oštećenja zabranjeno je koristiti uređaj!
4. Uređaj se sme montirati samo na vertikalnu površinu!
5. Prilikom montaže uzmete u obzir materijal i nosivost zida na koji želite montirati uređaj!
6. Uređaj od poda montirajte najmanje na 1.8m visinu!
7. Ne postavljajte ga blizu zida, držite se opisanih na skici 1! Pridržavajte se standardnih mera zaštite!
8. Uverite se pre prvog uključivanja dali je uređaj stabilno montiran!
9. Uređaj je predviđen isključivo za zagrevanje vazduha prostorija, za druge svrhe ne!
10. Vreo vazduh iz uređaja ne usmeravajtena zapaljive materijale kao što su zavese i slično!
11. Ne postavite je blizu zapaljivih materijala! (min. 100 cm)
12. Zabranjena upotreba u prostorijama gde se nalaze zapaljive tečnosti i gasovi, gde se oslobađaju zapaljive smese prašine itd!
13. Upotrebljiva samo uz konstantno prisustvo odrasle osobe!
14. Zabranjena upotreba u prisustvu dece bez nadzora!
15. Uporebljivo samo u suvim zatvorenim prostorijama! Štitite od pare (primer kupatilo, bazen)!
16. ZABRANJENA upotreba u blizini kada, umivaonika, sudopera, tuševa, sauna i bazena!
17. Zabranjena upotreba u vozilima i drugim skućenim prostorima (< 5 m2), kao što su na primer liftovi!
18. Ako duže vreme ne koristite uređaj, isključite je prekidačem i izvucite priključni kabel iz zida! Skladištite u suvim tamnim prostorijama!
19. Pre pomeranja uređaja, svaki put isključite iz struje!
20. Uređaj je zabranjeno postaviti ispod ili u blizini zidne utičnice!
21. U slučaju bilo kakve nepravilnosti pri radu, odmah isključite uređaj i priključni kabel izvucite iz zida!
22. Obratite pažnju da kroz otvore uređaja ništa ne upadne ili ucure.
23. Uređaj štitite od pare, prašine, sunca i direktne toplote!
24. Pre čišćenja uvek isključite uređaj iz struje!
25. Uređaj i priključni kabel ne dodirujte vlažnim mokrim rukama!
26. U toku rada priključni kabel treba da je uvek potpuno odmotan!
27. Uređaj se sme uključiti samo u uzemljenu utičnicu 230 V~ / 50 Hz!
28. Ne koristite produžne kablove i razdelnike za priključenje uređaja!
29. Priključni kabel ne sme da dodiruje uređaj, ne vodite je preko otvora vazduha!
30. Uređaj tako postavite da priključni kabel bude uvek lako dostupan!
31. Zmenu baterije treba da radi odrasla osoba!
32. Prilikom zamene baterija, obratite pažnju na polaritete!
33. Baterije koje se postavljaju, treba da su istog tipa i stanja!
34. Nakon zamene baterije, fiksirajte poklopac!
35. Ukoliko duže vreme ne koristite uređaj, izvadite baterije!
36. Ako iz baterija slučajno iscuri kiselina, obucite zaštitne rukavice i krpom očistite ležište baterije!
37. Praznu bateriju odmah izvadite iz uređaja!
38. Pažnja! Npropisno postavljanje baterija može da prouzrokuje eksploziju! Prilikom zamene baterije koristite identične originalu!
39. Baterije ne izlagajte toploti i direktnom suncu! Baterije je zabranjeno rastaviti, bacati u vatru ili ih kratko spojati!
40. Nepunjive baterije je zabranjeno puniti! Opasnost od eksplozije! Umesto baterija ne koristite akumulatore pošto im se napon i kapacitet znatno razlikuju od baterija!
41. Nemojte direktno da varite ili lemite ništa na baterije!
42. Nekorištene baterije skladištite u originalnoj ambalaži, držite ih dalje od metalnih predmeta. Već otpakovane baterije ne mešajte!
43. Uređaj tako postavite da priključni kabel bude uvek lako dostupan!
44. Dozvoljena za upotrebu samo u privatne svrhe, nije za profesionalnu upotrebu!
45. Iz razloga konstantnog razvoja i poboljšavanja kvaliteta promene u karakteristikama i dizajnu mogu se desiti i bez najave.
46. Aktuelno uputstvo za upotrebu možete pronaći na adresi www.elementa.rs.
47. Za eventualne štamparske greške ne odgovaramo i unapred se izvinjavamo.

TEHNIČKE KARAKTERISTIKE

Napajanje: 220-240 V~ / 50 Hz
Snaga: 750 W / 1500 W
Maksimalna snaga: 1500 W
Dimenzije: 583(Š) x 432(V) x 131(D) mm
Nivo buke: <50dB (A)
Dužina priključnog kabela: 1.6 m
IP zaštita: IP20 – bez zaštite od prodora vode

Oznaka: EK23U
Proizvođač: Elementa d.o.o.
Zemlja porekla: Kina
Uvoznik: Elementa d.o.o.
Srbija, Subotica, Jovana Mikića 56
Telefon: 024/686-270
www.elementa.rs