

Uputstvo za upotrebu

Ugradna rozetna
R-A101/W, R-A102/W



Pre upotrebe ovog proizvoda pažljivo pročitajte ovo uputstvo za upotrebu i sačuvajte ga. Nakon što otpakujete proizvod proverite da li se oštetio u toku transporta. Ukoliko je proizvod oštećen nemojte ga koristiti. Montiranje prepustite stručnom licu.

Opis:

Ugradne rozetne su namenjene za montažu širokog spektra sijalica sa MR16 (GU5.3) grlom. Rozetne se uglavnom koriste na spušenim gips plafonima i predstavljaju sjajno dekorativno rešenje.

Montaža:

NAPOMENE:

- Montažu sme da vrši isključivo stručno lice koje je razumelo postupak montiranja opisan u ovom uputstvu.

- Pre nego što započnete sa postupkom montaže, uverite se da je glavni dovod struje isključen, izvadite osigurač.

- Pri bušenju rupa u plafonu vodite računa da se ispod površine koju bušite ne nalazi nikakav mrežni kabal pod naponom! Oštećenje mrežnog kabla može dovesti do nesrećnog slučaja.

1. Otpakujte proizvod. Zaštitnu foliju držite van domašaja dece.

2. U plafonu izbušite otvor odgovarajućeg prečnika, vodeći se dimenzijama datim u skici 1 i tehničkim karakteristikama.

3. MR16 sijalično grlo (u sklopu) povežite na izvor napajanja preko redne stezaljke, i u grlo postavite željenu sijalicu (nije u sklopu).

4. Postavite sijalicu u rozetnu kao na skici 1.

5. Rozetnu postavite u otvor u plafonu i pričvrstite je štipaljka kao na skici 1.

6. Sada možete uključiti glavni dovod struje vraćanjem osigurača.

Održavanje:

Pažnja! Pre čišćenja isključite sijalicu i sačekajte minimum 15 minuta da se ona ohladi.

Učestalost čišćenja zavisi od mesta upotrebe proizvoda. Preporučuje se čišćenje minimum jedanput mesečno.

Čišćenje vršite mekanom krpom. Ne koristite agresivna hemijska sredstva.

R-A101/W

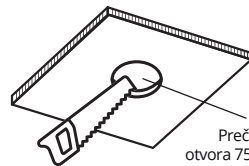
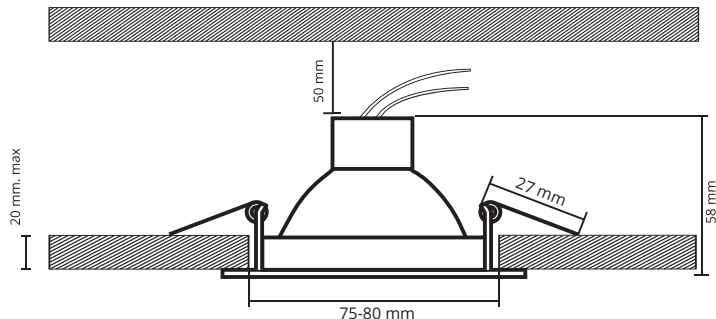
Tehničke karakteristike:

- Boja: bela
- Izvor svetla (nije u sklopu): GU5.3 MR16 max.50W
- Radni napon: 12V~
- Stepen električne zaštite: III klasa
- Tip grla: GU5.3/MR16
- Oblik: okrugla
- Montaža: sa podesivim nagibom +30°
- Dimenzija za otvor: 75-80mm
- Prečnik: 90mm
- Dužina štipaljki: 27mm
- Dužina kabela: 12cm
- Materijal: ABS
- Masa: 30g
- IP zaštita: IP20

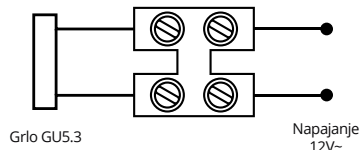
R-A102/W

Tehničke karakteristike:

- Boja: bela
- Izvor svetla (nije u sklopu): GU5.3 MR16 max.50W
- Radni napon: 12V~
- Stepen električne zaštite: III klasa
- Tip grla: GU5.3/MR16
- Oblik: pravougaona
- Montaža: sa podesivim nagibom +30°
- Dimenzija za otvor: 75-80mm
- Prečnik: 93x93mm
- Dužina štipaljki: 27mm
- Dužina kabela: 12cm
- Materijal: ABS
- Masa: 30g
- IP zaštita: IP20



Prečnik otvora 75-80 mm



Za povezivanje grla na napajanje koristite rednu stezaljku (nije u sklopu)



Namenjeno za unutrašnju upotrebu.



Najbliži predmet u snopu svetlosti rozetne (ne sme biti manje od 0,5 m)!



Svetiljka nije pogodna za prekrivanje termoizolacionim materijalom.



Nakon isteka radnog veka ovog proizvoda, proizvod ne bacajte sa otpadom iz domaćinstva. Elektronski otpad se predaje u reciklažne centre tog tipa. Ovim postupkom štite okolinu, vaše zdravlje i zdravlje ostalih. U reciklažnim centrima se informišite u prodavnici gde ste ovaj proizvod kupili.

Oznaka: R-A101/W, R-A102/W
Proizvođač: ELEMENTA d.o.o.
Zemlja porekla: Kina
Uvoznik za Srbiju: Elementa d.o.o.
Srbija, Subotica, Jovana Mikića 56
Telefon: 024/686-270
www.elementa.rs