

XTAR®

SC1

Speedy Charging Li-ion Battery Charger

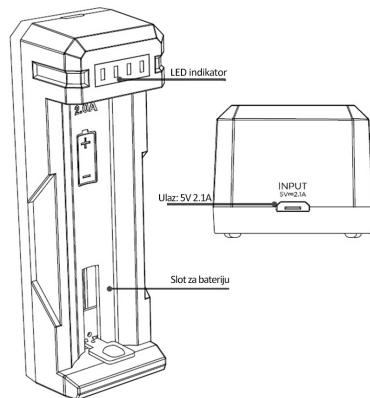
Koristi se za:

3.6V/3.7V punjive Li-Ion baterije

18650 / 18700 / 20700 / 21700 / 22650 / 25500 / 26650

Specifikacije:

Model: SC1
Ulaz: 5V 2.1A
Izlaz: 2Ax1
Voltaža: 4.2±0.05V
Cut-off: ≤120mA
Temperatura: 0-40C



Način upotrebe:

1. Funkcija punjenja
Povežite punjač kablom i ubacite baterije. Punjenje će početi automatski.
2. Funkcija OV aktivacije
Nakon ubacivanja potpuno praznih baterija, baterije sa OV će se puniti nakon 10 minuta.

Značenje indikatora u boji:

Treperuća ikonica baterije: aktivacija/punjenje
Ikonica baterije puna: punjač spreman/završeno punjenje
Treperuća ikonica pune baterije: obrnut napon

Garancija

Molimo da odnesete uređaj (sa brojem garantnog lista) i račun kod lokalnog distributera za podršku kupcima.

-Besplatna zamena u roku od 15 dana.
-Besplatna popravka u roku od 12 meseci. Ukoliko problem sa uređajem nastane nakon 12 meseci od kupovine, nudimo besplatnu opravku uz naplatu delova koji se koriste. Lokalni distributer će Vas obavestiti o ceni opravke pre slanja na servis.
Napomena: Fizička/mehanička oštećenja ne ulaze u garanciju. Preporučujemo da broj svoje garancije unesete na www.xtar.cc.

Zaštita od falsifikata:

1. Ogrebite etiketu za zaštitu od falsifikovanja u otkrijte sigurnosni broj od 18 cifara.
2. Unesite sigurnosni broj u odgovarajući upit na www.xtar.cc.

Upozorenja:

1. Ukoliko opadne ulazni napon, punjač će, u odgovarajućoj meri, smanjiti i napon punjenja samih baterija.
2. Nemojte ubacivati u punjač baterije koje nisu za to predviđene.
3. Držite punjač podalje od vlage, vode i prašine.
4. Deca trebaju koristiti punjač samo uz prisustvo odraslih.
5. Nemojte otvarati niti koristiti punjač ukoliko je oštećen.
6. Za više informacija, posetite www.xtar.cc.

MUSICMAN

batteries & lighting



GARANTNI LIST

24 MESECI GARANCIJE

Uvoznik:

MUSICMAN

Zelene Gore 28, 36000 Kraljevo
Tel: 036/353-961, www.musicman.rs

Ovlašćeni servis:

ELECTROSHOP BATTERYHOUSE

Miloša Velikog 31, 36000 Kraljevo
Tel: 036/351-599

Garantni list Vam garantuje besplatnu popravku proizvoda čiji je uvoznik Musicman, saglasno sa uslovima opisanim u garantnom listu. Ukoliko proizvod pokaže neispravnost u toku garantnog roka, molimo da se obratite prodavnicu gde je uređaj kupljen na teritoriji Republike Srbije.

Pre nego što počnete sa korišćenjem uređaja pročitajte kompletno uputstvo za rukovanje i uslove garancije. U slučaju da primetite neispravnost u radu, uređaj vratite na mesto kupovine.

Podaci o proizvodu

Naziv proizvoda:	
Oznaka modela:	
Serijski broj:	

Podaci o prodaji

Prodajni objekat:		Pečat prodavca
Mesto:		
Potpis prodavca:		