

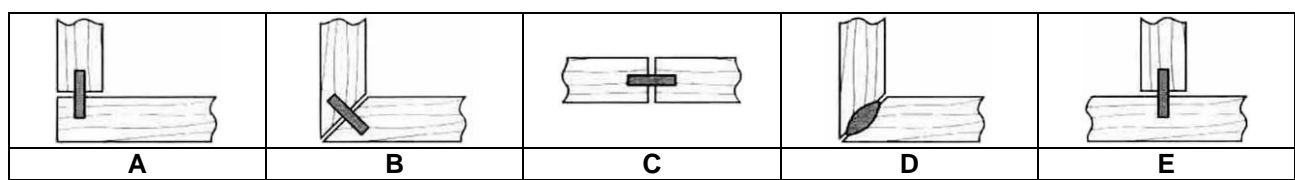
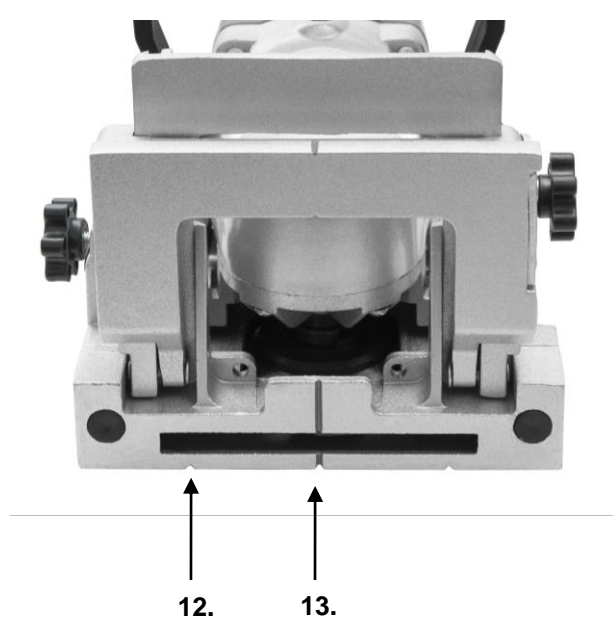
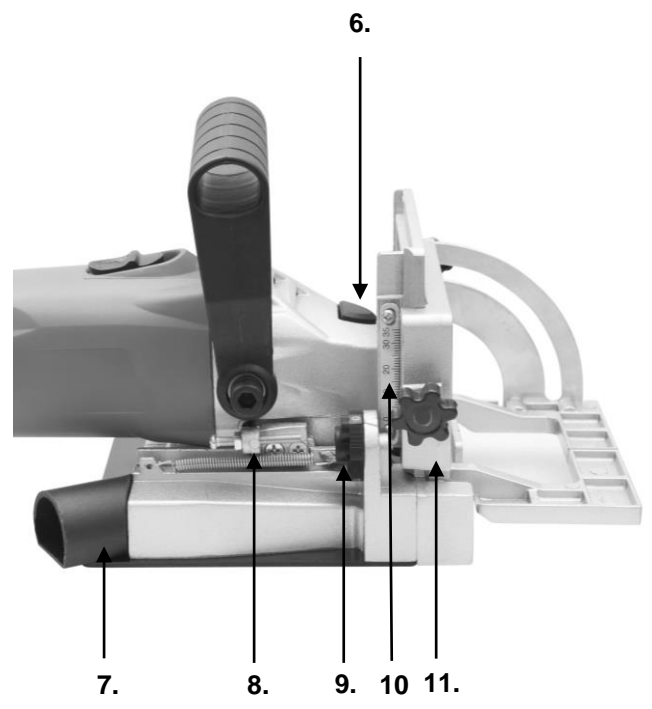
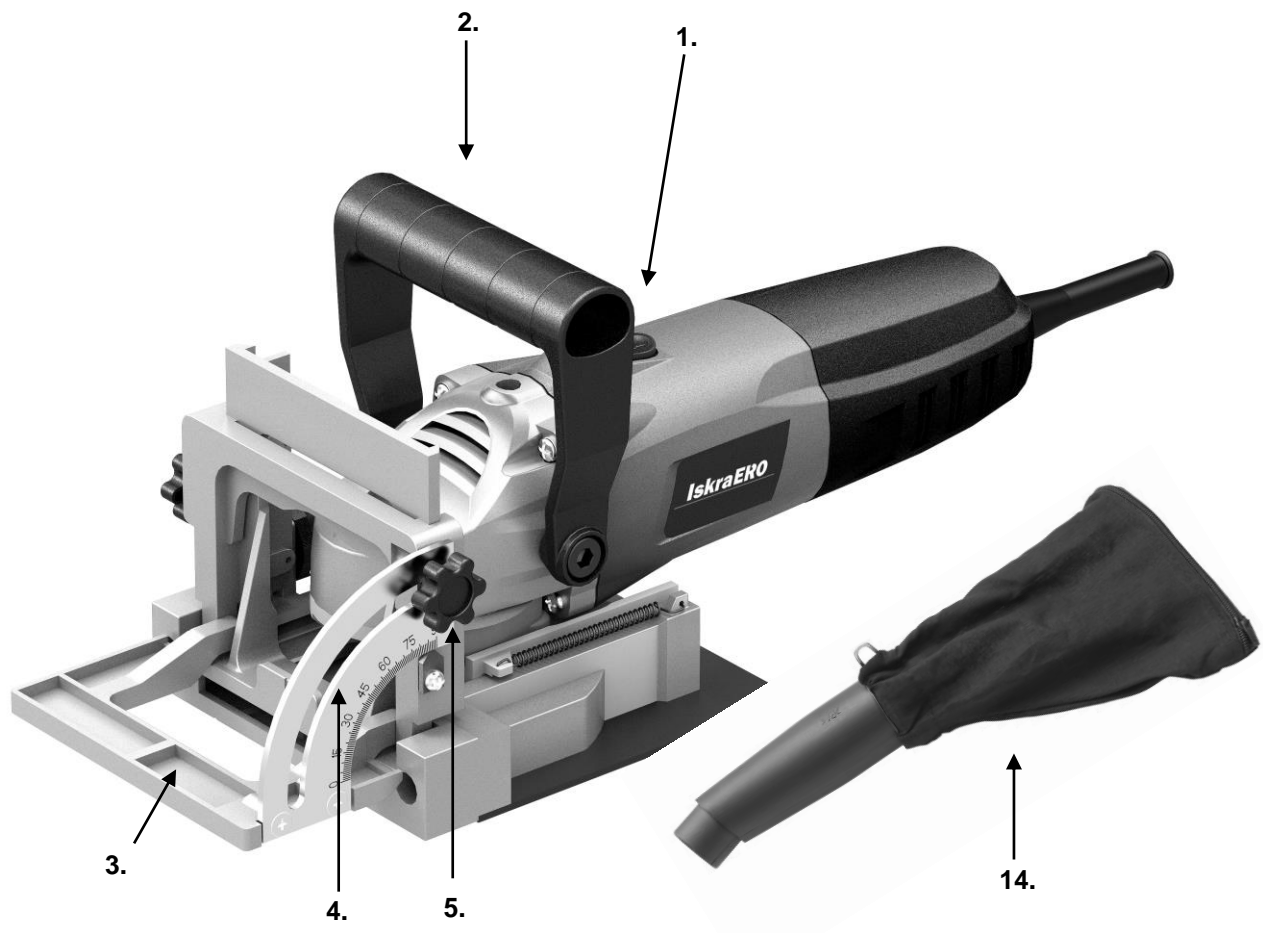
IskraEKO



MODEL: IE-BJ900

SI SPAJALNIK PLOŠČ
HR GLODALICA ZA ŽLIJEBOVE
BIH GLODALICA ZA ŽLIJEBOVE
SRB GLODALICA ZA ŽLEBOVE - KEKSERICA
MK ГЛОДАЛКА ЗА ЖЛЕБОВИ-БИСКВИТАРКА
AL MBËRTHYESI I PLLAKAVE
KS MBËRTHYESI I PLLAKAVE
GB BISCUIT JOINTER

NAVODILA ZA UPORABO
PREVOD ORIGINALNIH UPUTA
PREVOD ORIGINALNIH UPUTSTVA
PREVOD ORIGINALNIH UPUTSTAVA
ПРЕВОД НА ОРИГИНАЛНИ УПАТСТВА
PËRKTHIMI I UDHËZIMEVE ORIGJINALE
PËRKTHIM I UDHËZIMEVE ORIGJINALE
TRANSLATION OF THE ORIGINAL INSTRUCTIONS



Uputstva za upotrebu

- Ove uputstva za upotrebu odnose se na ovaj aparat. Sadrže važne informacije o početku korišćenja i rukovanja proizvodom.
- Pre početka korišćenja aparata, pažljivo pročitajte uputstva za upotrebu, posebno sigurnosne uputstva.
- Nepridržavanje ovih uputstava za upotrebu može dovesti do ozbiljnih fizičkih povreda ili oštećenja aparata.
- Uputstva za upotrebu zasnovan su na standardima i propisima koji su na snazi u Evropskoj uniji.
- U inostranstvu takođe poštuju propise i zakone svake zemlje.
- Čuvajte uputstva za upotrebu za kasnije korišćenje. Ako svoj aparat dajete trećim stranama, istovremeno morate priložiti i ove uputstva za upotrebu.

Objašnjenje znakova

U uputstvima za upotrebu ili na aparatu navedeni su sledeći simboli i reči upozorenja:



UPOZORENJE!

Ovaj simbol/reč označava rizik, koji, ako se ne izbegne, može rezultovati materijalnim oštećenjem, smrću ili teškom fizičkom povredom.



NAPOMENA!

Simbol pruža korisne dodatne informacije o korišćenju aparata.



UPOZORENJE!

Proizvođač nije odgovoran za bilo kakvu štetu koja proizlazi iz nepravilne upotrebe aparata, nepravilnog održavanja i intervencija na aparatu, u cilju zamene delova ili modifikacije. Intervencije na aparatu može izvoditi samo ovlašćeni serviser proizvođača aparata.




UPOZORENJE

Nepridržavanje uputstava i upozorenja sadržanih u ovom priručniku može prouzrokovati električni udar, požar i/ili ozbiljne povrede.

U slučaju upotrebe aparata, gde njegovi metalni delovi mogu doći u dodir sa skrivenim električnim vodičima ili sa vlastitim električnim kablom (ako je ugrađen), uvek držite aparat za plastičnu, izolacionu ručku.

OBJAŠNJENJE SIMBOLA

	UPOZORENJE! Pročitajte i upamtite sva sigurnostna upozorenja postupke i uputstva. Posebnu pažnju posvetite upustvima, koja su označena sa tom oznakom
	Oznaka skladnosti s pripadajućim propisima, koji su važeći u Skupnosti
	Obavezno pročitajte, poštujujte i upamtite uputstva koja su opisana u priručniku
	Simbol za klasu II
	Visoki napon! Opasnost od strujog udara
n0	Brzina obrtaja
~	Izmenični napon
	Obavezna je upotreba zaštitne opreme za zaštitu sluha (čepići, prigušivači)
	Obavezna je upotreba zaštitne opreme za zaštitu sluha (čepići, prigušivači)
	Znak za označavanje dvojenog skupljanja električne in elektronske opreme
	Obavezna je upotreba lične zaštitne opreme za zaštitu dišnih organa.
	PAŽNJA! Opasnost od opekotina!
	Obavezna je upotreba zaštitnih rukavica
	Obavezna je upotreba zaštitnih cipela

**UPOZORENJE!**

Ne preopterećujte alata. Preopterećenje i više puta blokiranje motora može da ošteti uređaj, posledično se time smanjuje životni vijek uređaja.

**UPOZORENJE!**

Alat nije namenjen za rad u potencijalno eksplozivnoj atmosferi!

OPŠTA SIGURNOSTNA UPUTSTVA**UPOZORENJE!**

Pročitajte sva sigurnostna upozorenja i upute, koja su navedena u Priručniku

Nepoštivanje bezbjedostnih upozorenja, može dovesti do rizika, ispostavljanju ljudi i domaćih životinja električnom udaru, požaru i ozbiljnim posledicama.

Sačuvajte sva bezbjedostna upozorenja i uputstva (kao i ona koja su nalijepljena na alatu) za ubuduće.

U bezbednosnim uputstvima se koristi izraz „električni alat” koji se odnosi na električne alate, koji se napajaju iz električne mreže (preko električnog kabla), kao i na električne alate, koji se napajaju preko akumulatorskih baterija (bez električnog kabla).

SIGURNOST NA RADNOM MJESTU

- Obezbijedite, da bude radno mjesto čisto i dobro osvijetljeno. Neuređeno i tamna okolina izaziva nesreću.
- Ne koristite alata u eksplozivnoj atmosferi npr: u u blizini eksplozivnih tekućina, plina i praha. Iskre koje se generišu prilikom rada motora, mogu da prouzrokuju paljenje plina i praha.
- Ne dozvolite da se na radnom području, prilikom rada sa uređajem, nalaze djeca ili treća lica (posmatrači). Skretanje pažnje prilikom rada, može dovesti do gubljenja kontrole.

ELEKTRIČNA SIGURNOST

- Utikač alata mora odgovarati utičnici na električnoj mreži (ako alat ima kabal za napajanje). Nikada i pod nikakvim uslovima ili razlogom, neprerađujte utikača. Nekoristite nikakvih adaptera kod uzemljivanja uređaja. Standardni, neprerađivani utikači i utičnice smanjuju opasnost od električnog udara.
- Izbjegavajte kontakte sa tijelom sa uzemljenim površinama, kao što su cijevi, radijatori, šporeta, i frižideri. U slučaju da je vaše tijelo uzemljeno, se opasnost od električnog udara jako povećava.
- Neizlažite alat kiši ili vlazi. Ulaz vode u alat snažno povećava opasnost od električnog udara.
- Sa priključnim kablom postupajte pažljivo. Nikada ne koristite kabla za nošenje, vučenje ili za isklapanje uređaja. Kabal nikada ne izlažite vrućini, ulju, oštrim ivicama ili pokretnim predmetima. Oštećeni ili upleteni kabal, povećava mogućnost električnog udara .
- V slučaju korištenja uređaja vani, koristite odgovarajuće produžetke, kojisu namijenjeni za vanjsku upotrebu. Korištenje odgovarajućog nastavka smanjuje opasnost od električnog udara.
- Ukoliko je korištenje uređaja u vlažnom prostoru neophodno, koristite samo mrežu koje je osigurano sa zaštitnim prekidačima nadiferencionalni napon –FID (RCD). Korištenje FID prekidača smanjuje opasnost strujnog udara.

LIČNA SIGURNOST

- Kod rada sa uređajem budite oprezni, uvijek pazite šta radite i to radite razumno. Ne koristite uređaja kada ste umorni, pod uticajem droga, alkohola ili lijekova.** Trenutak nepažnje na radu sa uređajem, može prouzrokovati ozbiljne tjelesne povrede.
- Koristite ličnu zaštitnu opremu. Uvijek nosite, zaštitne naočale, rukavice i zaštitu za sluh.** Korištenje lične zaštitne opreme, sobzirom na uslove rada, kao što je maska za prašinu, obuća koja se neklize, šljem, zaštitnici sluha, smanjuje opasnost tjelesnih povreda.
- Spriječite samopalenje. Prije priključenja uređaja na električnu mrežu, prije nego ga hoćete dići ili prenositi, uvijek predhodno provjerite i obezbijedite, da je prekidač uređaja isključen.** Prenosjenje alata sa prstom na prekidaču ili priključenje na mrežu kod uključenoga prekidača, može da izazove nesreću.
- Prije pokretanja i uključenja uređaja, skinite sa istoga sve nastavke i druge ključeve.** Ključ koji ostavite na rotirajućem dijelu uređaja. Može da prouzrokuje tjelesne povrede.
- Ne naginjite se previše daleko. Za vrijeme rada stalno, si obezbijedite tvrd oslonac i dobru stabilnost.** Time ćete da obezbijedite dobru kontrolu uređaja, u slučaju neočekivanih i nepredviđenih situacija.
- Odgovarajuće se obucite. Ne nosite široke garderobe ili nakita. Obezbijedite da kosa, odijelo i rukavice ne dođu u kontakt sa pokretnim dijelovima uređaja.** Pokretni dijelovi uređaja mogu uhvatiti široke dijelove odijela, nakit, dugu kosu. Dugu kosu zavezite te ih pokrite zaštitnim sredstvom.
- Ukoliko ima alat priključak za usisivanje i sistem za skupljanje praha, uvijek obezbijedite njegovo pravilno namiještanje i priključenje.** Upotreba sistema za skupljanje praha može smanjiti uticaj izlaganja emisiji i štetnim uticajima praha.

UPOTREBA I ODRŽAVANJE ALATA

- Ne preopterećujte uređaja. Koristite odgovarajući uređaj-alat za vaše radove.** Pravilno izabran alat, će vršiti pravilnije i bolje i sigurnije zadati rad, na način, za koji je bio izrađen.
- Ne upotrebljavajte alat, ako prekidač za uklop i isklop neradi.** Bilokoji alat, koji se ne može koristiti sa prekidačem, je opasan te ga treba odmah ispraviti.
- Prije bilo kakvog rada na alatu, sa namjerom podešavanja, održavanja, zamjene pribora ili ostavljanje, izvucite utikač iz utičnice električne mreže.** Takve preventivne bezbjednostne radnje, smanjuju opasnost samopokretanja rada.
- Kada alat ne koristite (i kada ga ostavljate samo na kratko vrijeme) ga ostavljajte na mjestima, koja su van dohvata djece. Ne dozvolite korištenja alata osobama, koja nisu dobro upoznate sa upustvom, koja se nalaze u Priručniku.** Alat u rukama nevjestih i neusposobljenih korisnika, je opasan.
- Održavanje alata. Provjerite moguće netačno podešavanje, slabu pričvršćenost gibljivih dijelova, mogućnost loma dijelova i ostale uslove, koji utiču na djelovanje alata.** Puno nesreća prouzroče alati slabo održavani.
- Obezbijedite, da su rezni alati oštri i čisti.** Nadzor i vođenje alata, kod koga se upotrebljava pravilno održavan alat za sječenje, je lakše i sigurnije.
- Alat, pribor i nastavke, itd. koristite u skladu sa upustvom, koja su sadržana u tome Priručniku poštujući radne uslove i vrstu rada, koji treba odraditi.** Upotreba alata za drugčije namjene, od predviđenih, može dovede do opasne situacije.

SERVISIRANJE

- Alat servisirajte samo kod ovlaštenog servisera proizvođača alata koristeći samo orginalne rezervne dijelove.**

BEZBEDNOSNA UPUTSTVA ZA LAMELNE REZAČE

- Lamelni rezači moraju biti konstruisani za najmanje isti broj obrtaja, koji je naveden na električnom alatu.** Lamelni rezači, koji rade sa prevelikim brojem obrtaja se mogu razleteti i prouzrokovati povrede.
- Tokom rada držite električni alat za izolovanu površinu ručice, jer može doći do kontakta rezača sa vlastitim mrežnim kablom.** Kontakt sa mrežom pod naponom prouzrokuje da metalni delovi uređaja budu pod naponom, što posledično može prouzrokovati električni udar.
- Uvek koristite lamelne rezače odgovarajuće veličine i sa odgovarajućim prijemnim otvorom.** Lamelni rezači, koji ne naležu na montažni deo rezača se okreću neravnomerno i mogu prouzrokovati gubitak kontrole nad alatom.
- Predmetu obrade se približite samo sa uključenim električnim alatom.** U suprotnom postoji opasnost od zaglavlivanja usadnog alata u obratku, i to može prouzrokovati povratni udarac.
- Ne približavajte ruke u oblast rezanja i samom rezaču.** Drugom rukom držite dodatnu ručicu. Ako budete imali obe ruke na rezaču, onda se nećete moći povrediti.
- Nikada ne sećite metalne predmete, eksere ili vijke.** Glodalica se može oštetiti i prouzrokovati povećanje vibracija.

- g) Za traženje skrivenih vodova koristite odgovarajuće uređaje za traženje ili se o tome raspitajte kod lokalnog preduzeća za dovod vode, struje ili gasa. Kontakt sa električnim vodom može prouzrokovati požar ili električni udar. Oštećenja na gasovodu su mogući uzrok za eksploziju, a prodor u vodovodnu mrežu može prouzrokovati materijalnu štetu ili električni udar.
- h) **Ne upotrebljavajte tupe ili oštećene rezne alate.** Tupi ili oštećeni rezni alati prouzrokuju povećano trenje, mogu se zaglaviti i dovesti do neuravnoteženosti.
- i) **Tokom rada, čvrsto držite električni alat obema rukama i pobrinite se za bezbedno stajalište.** Električni alat ćete bolje voditi ako ga budete držali obema rukama.
- j) **Obezbedite obradak.** Obradak će protiv pomeranja biti bolje obezbeđen steznim priborom, nego li kada biste ga držali rukom.
- k) **Pre odlaganja električnog alata sačekajte da se alat potpuno zaustavi.** Električni alat se može zaglaviti, zbog čega možete izgubiti kontrolu nad njim.
- l) **Koristite dodatne ručice, ako su priložene pri nabavci električnog alata.** Gubitak kontrole može prouzrokovati oštećenja.
- m) **Koristite samo umetne alate, koji su navedeni u ovom uputstvu za upotrebu.** Ne koristite rezne ploče ili list kružne testere.
- n) **Aretirno dugme pritisnite samo kada električni alat miruje.**
- o) **Pre uključenja proverite čvrstoću naleganja lamelnog rezača.**

GLAVNI SASTAVNI DELOVI ALATA I PREKIDAČI

- | | |
|--|--|
| 1. Prekidač za uključanje/isključenje | 8. Graničnik dubine rezanja |
| 2. Dodatna ručica | 9. Okretno dugme dubinskog dodatka rezanja |
| 3. Ugaoni oslonac | 10. Visinska skala |
| 4. Uglomer | 11. Okretno dugme za podešavanje visine |
| 5. Okretno dugme za podešavanje ugla rezanja | 12. Oznaka širine rezanja |
| 6. Aretirno dugme | 13. Uspravna središnja oznaka |
| 7. Otvor za usisavanje | 14. Usisni dodatak / Vreća za prašinu |

NAMENSKA UPOTREBA

Električni alat je predviđen za izradu žlebova za spajanje iverice, tvrdog i mekog drveta, šperploče i fiberglasa sa pljosnatim tiplovima.



UPOZORENJE!

Prije nego što utaknete utikač alata u mrežnu utičnicu, provjerite i obezbijedite: da je prekidač za uklop/isklop u položaju „ISKLOP,, kod prekida električne struje (npr. nestanak struje, prekid na osiguraču itd.) UVIJEK izvucite utikač iz utičnice i premaknite prekidač u položaj „ISKLOP,,Time ste spriječili neočekivano uključivanje u rad uređaja. UVIJEK koristite odgovarajuće standardne kablovske nastavke.

NEKOLIKO DODATNIH UPUTA ZA SIGURAN RAD

- Za vrijeme rada uređaja, NIKADA ne pritiskajte aretirnog dugmeta za blokadu vretena.
- Ne obrađujte materijala, koji su otrovni, zapaljivi, rakotvorni ili ako utiču na reproduktivne organe.
- Ne obrađujte male komade koje predhodno niste prije osigurali.
- Radite uvijek u dobro osvijetljenom i zračnom prostoru, bez blizine zapaljivih materija.

UPOTREBA

Podešavanje dubine rezanja

Pomoću okretnog dugmeta (9) možete odrediti dubinu rezanja. Okretno dugme ima četiri pozicije za utvrđivanje: **0**, **10**, **20** in **M**. Za dodatno podešavanje dubine odvijte maticu na graničniku dubine rezanja (8) i privijte ili odvijte vijak. Podešenu dubinu rezanja proverite sa probnim rezanjem.

Podešavanje ugla rezanja

Ugaoni oslon (3) omogućava jednostavno rezanje na kosinama. Odvijte okretno dugme za podešavanje ugla rezanja (5). Naginjte ugaoni oslon sve dok na uglomeru (4) ne podesite željeni ugao. Zatim ponovo privijte okretno dugme (5).

Podešavanje visine

Sa podešavanjem visine možete odrediti razmak između gornje površine obratka i žleba kojeg režete. Odvijte okretno dugme za podešavanje visine (11) i pomoću visinske skale (10) podesite željeni razmak.

Pokretanje

Za pokretanje alata potisnite prekidač za uključenje/isključenje (1) napred prema obratku, da zaskoči. Za isključenje alata pritisnite na zadnji deo prekidača za uključenje/isključenje, da prekidač skoči nazad u položaj isključenja.



NAPOMENA: Postupak rezanja izvodite ravnomernim potiskom.

Određivanje položaja rezanja

Uspravna središnja oznaka (13) pokazuje sredinu rezanja (uspravno na tu). Maksimalna širina rezanja označena je oznakama širine rezanja (12).

Rezanje žlebnih spojeva

Primeri sledećih vrsta spojeva su na strani sa grafikom:

- Ugaoni spojevi – slika A
- Kosi spojevi – slika B
- Uzdužni spojevi – slika C
- Okvirni spojevi – slika D
- Spajanje u obliku saća – slika E

Usisavanje prašine/opiljaka

Prašina nekih materijala kao npr. olovnih premaza, nekih vrsta drveta, minerala i metala može biti štetna po zdravlje. Kontakt ili udisanje te prašine može prouzrokovati alergijske reakcije i/ili respiratorne bolesti kod korisnika ili lica koja se nalaze u blizini.

Određene vrste prašine kao npr. prašina hrastovine ili bukovine važe za kancerogene, naročito ako su u vezi sa dodatnim supstancama za obradu drveta (hromat, zaštitno sredstvo za drvo). Materijale koje sadrže azbest smeju obrađivati samo profesionalci.

- Po mogućnosti koristite usisivač prašine, koji je odgovarajući za tu vrstu materijala.
- Pobrinite se za dobro provetranje radnog mesta.
- Preporučujemo da nosite zaštitnu masku za prašinu sa P2 klasom filtera.

Pridržavajte se važećih nacionalnih propisa za obradu materijala.

Po potrebi očistite usisni dodatak.

Usisavanje sa spoljnim usisivačem

Iz usisnog dodatka (14) pritiskom na metalnu kopču uklonite vreću za prašinu. Usisnu cev usisivača priključite na usisni nastavak. Usisni nastavak umetnite u otvor za usisavanje (7).

Usisivač za prašinu mora odgovarati obratku, kojeg ćete obrađivati. Za usisavanje po zdravlje izuzetno opasnih, kancerogenih ili suvih prašina koristite specijalni usisivač za prašinu.

Usisavanje sa vrećicom za prašinu

Kod manjih poslova rezanja možete koristiti vrećicu za prašinu (14). Usisni dodatak umetnite u otvor za usisavanje (7). Pravovremeno praznite vrećicu za prašinu, jer to obezbeđuje optimalno usisavanje prašine. Pri tome vrećicu za prašinu najpre odvijte, otvorite patent zatvarač i ispraznite vrećicu.

ODRŽAVANJE



UPOZORENJE!

Prije bilo kakvog rada na uređaju, izvucite utikač iz utičnice električne mreže. Redovno čistite otvore za hlađenje alata. U slučaju kvara javite se u ovlaštenom servisu proizvođača ISKRA.

OŠTEČENOG KABLA NIKADA NE MIJENJAJTE SAMI, KABAL NEKA MIJENJA OVLAŠTENI SERVISER PROIZVOĐAČA ALATA.

Uređaj ne traži posebne pažnje za čišćenje i održavanje:

- kada radite u prašnjavom prostoru provjerite i obezbijedite, da su radni prostori čisti
- za čišćenje reznih dijelova nemojte koristiti metalnih predmeta, pošto možete da oštetite elemente alata
- mijenjanje četki i mazanje pogona uređaja, prepustite ovlaštenom serviseru proizvođača.

SERVISIRANJE

Koristite originalni pribor i rezervne dijelove proizvođača alata. Ukoliko se uređaj i pored naše kontrole kvaliteta, i pravilnoga održavanja pokvari, popravku mora da izvrši ovlašteni serviser.


Pre nego što predate uređaj na servis, mora biti očišćen od svih nečistoća i originalnoj ambalaži.

U nikakvom slučaju ne potapajte dijelove ili cijeli alat u tekočinu.

NAPOMENE

Ovaj uređaj nije namijenjen osobama (uključujući i djecu) sa smanjenim fizičkim i psihičkim sposobnostima ili s nedostatkom iskustava i znanja, osim ako su pod nadzorom ili su bili upoznati s uputama u pogledu uporabe aparata od strane osobe koja je odgovorna za njihovu sigurnost.

TEHNIČKI PODATCI

NAZIV	MJERNA JEDINICA	TIP IE-BJ900
Napon	V (a.c.)	230~50Hz
Snaga	W	900
Broj obrtaja (n ₀)	min ⁻¹	12.000
Dubina žleba		20
Prečnik rezne ploče		Ø 100
Broj zuba		6
Podešavanje ugla nagiba		90°
Masa	kg	3
Navoj vretena	mm	M10
Nivo zvučnog tlaka L _{p(A)}	dB(A)	87 ; K=3
Nivo zvučne snage L _{w(A)}	dB(A)	98 ; K=3
Nivo vibracija	m/s ²	2,695 ; K=1,5 m/s ²
Klasa zaštite		Dupla izolacija