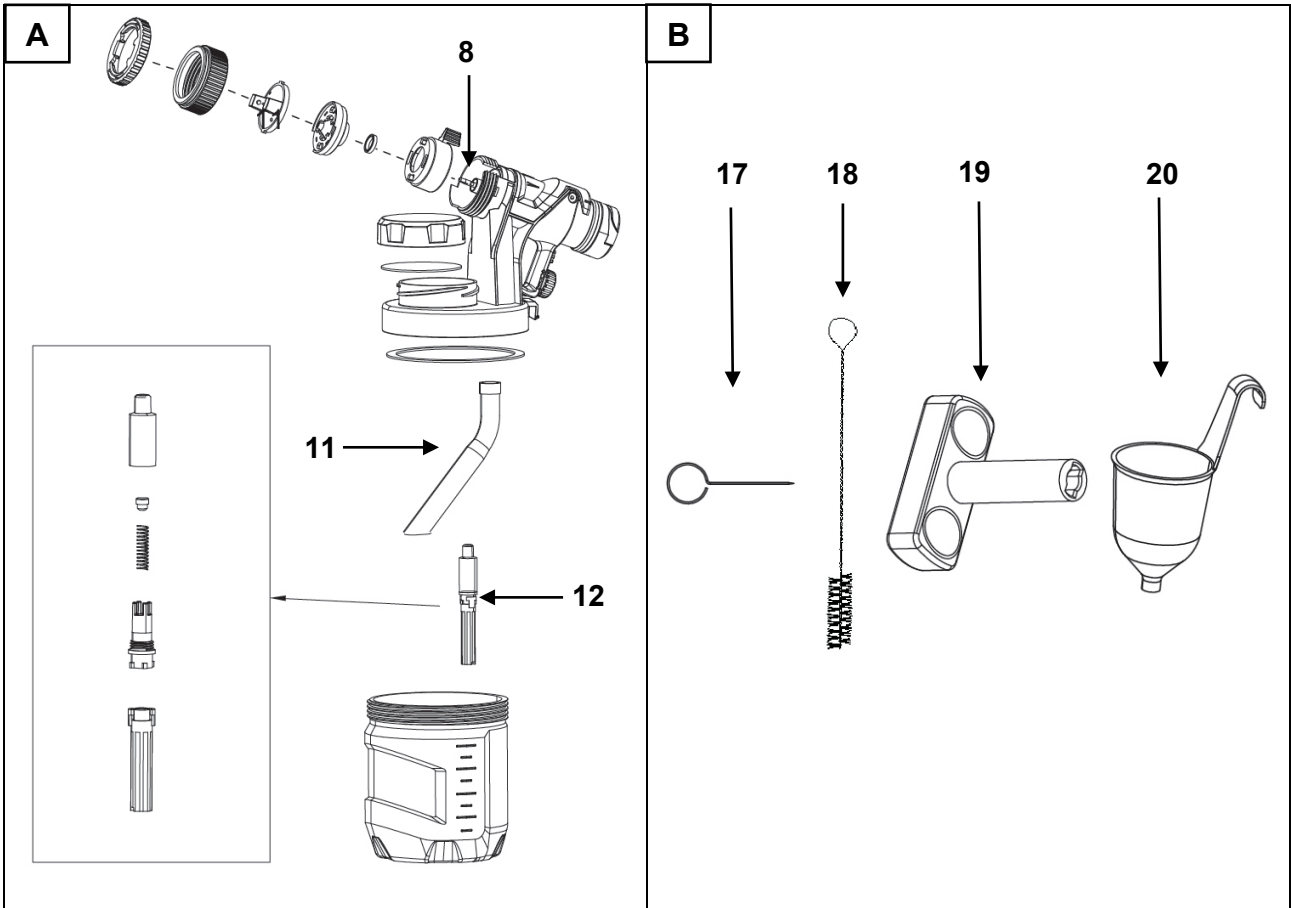
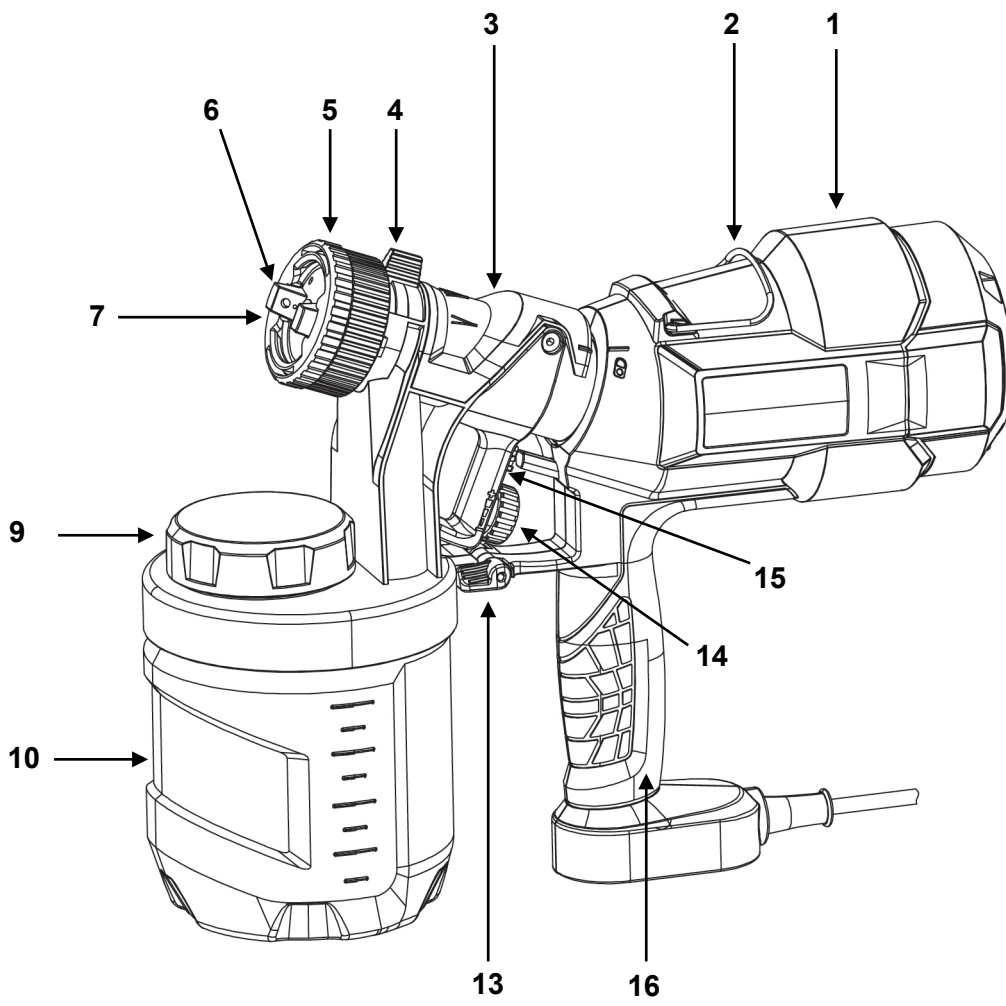


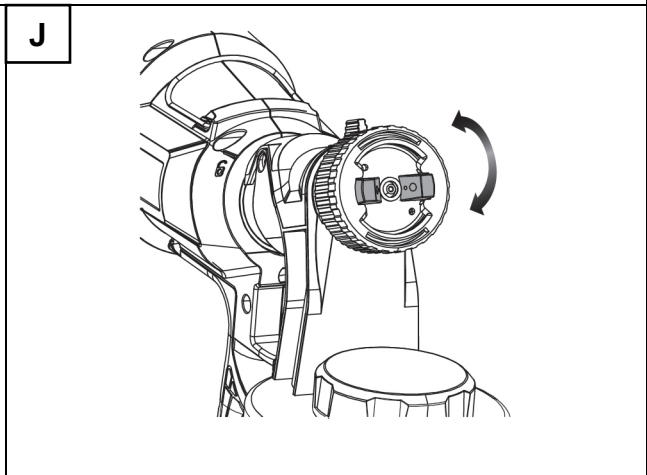
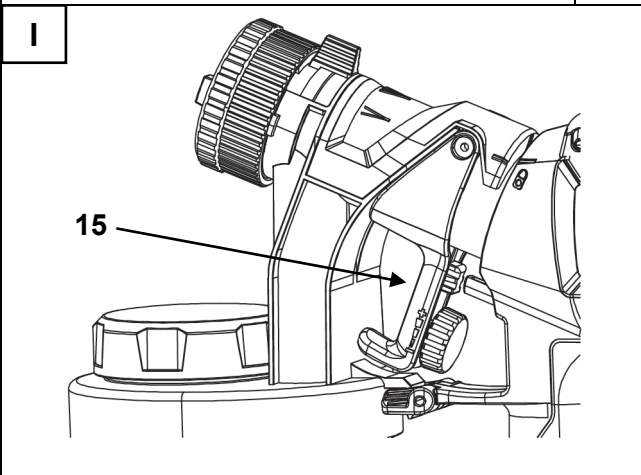
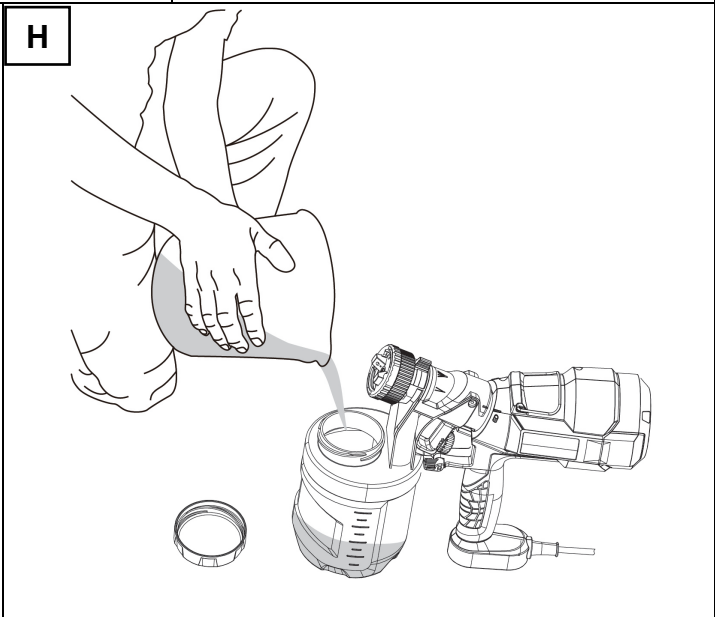
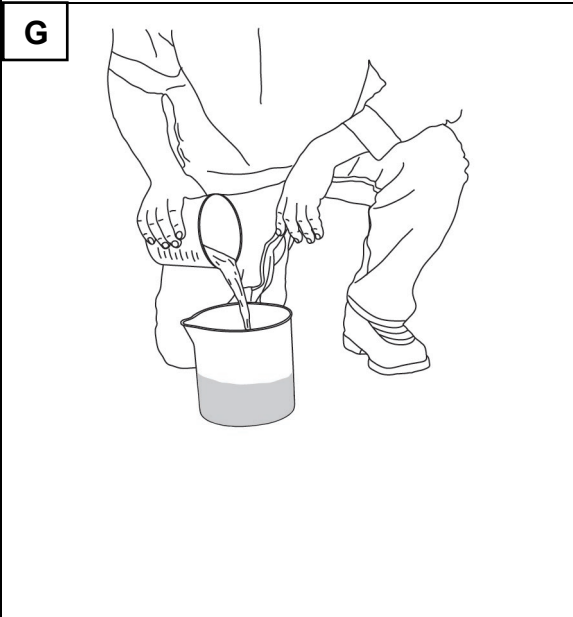
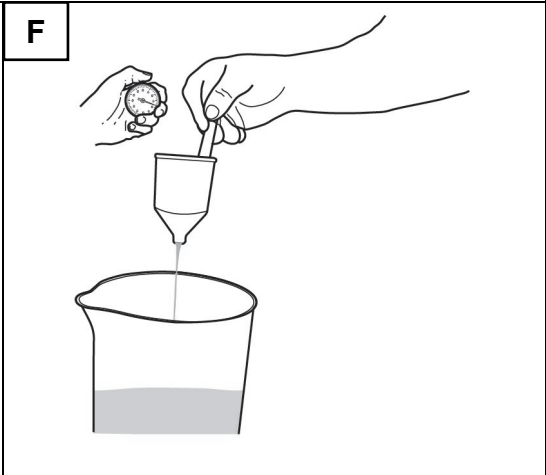
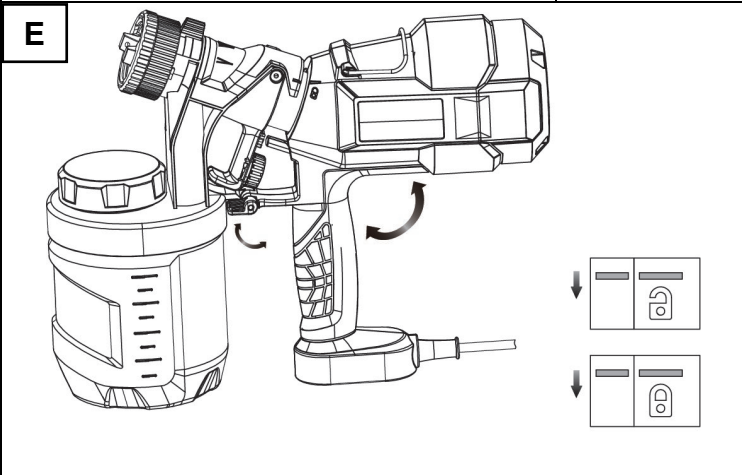
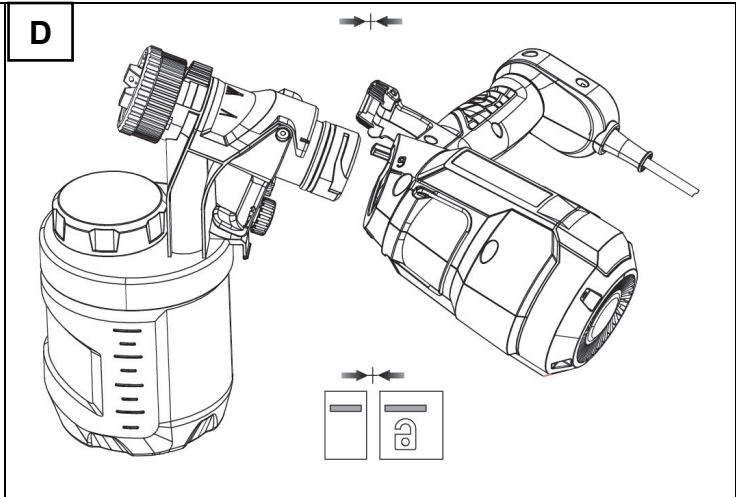
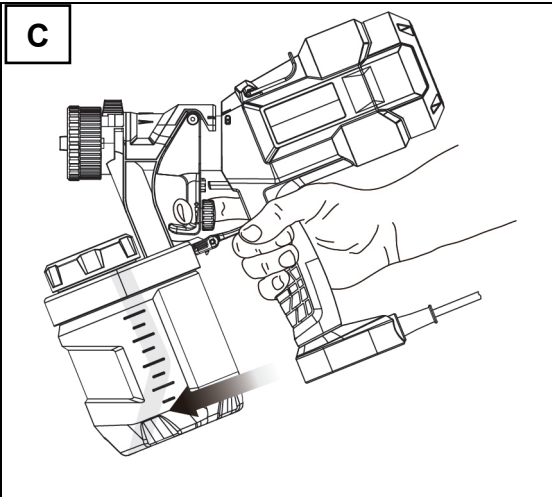


MODEL: ES500

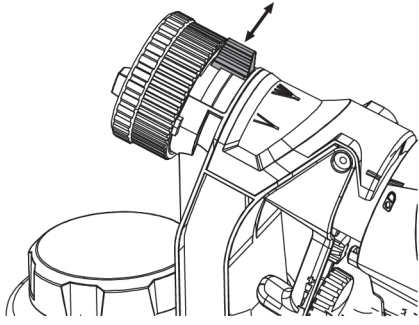
SI	ELEKTRIČNI RAZPRŠILEC BARVE
HR	ELEKTRIČNI RASPRŠIVAČ BOJE
BIH	ELEKTRIČNI RASPRŠIVAČ BOJE
SRB	ELEKTRIČNI RASPRŠIVAČ BOJE
MK	ЕЛЕКТРИЧЕН РАСПРСКУВАЧ НА БОИ
AL	SHPËRNDARËS ELEKTRIK I NGJYRAVE
KS	SHPËRNDARËS ELEKTRIK I NGJYRAVE
GB	ELECTRIC PAINT SPRAYER

NAVODILA ZA UPORABO
PREVOD ORIGINALNIH UPUTA
PREVOD ORIGINALNIH UPUTSTVA
PREVOD ORIGINALNIH UPUTSTAVA
ПРЕВОД НА ОРИГИНАЛНИ УПАТСТВА
PËRKTHIMI I UDHËZIMEVE ORIGJINALE
PËRKTHIM I UDHËZIMEVE ORIGJINALE
TRANSLATION OF THE ORIGINAL INSTRUCTIONS

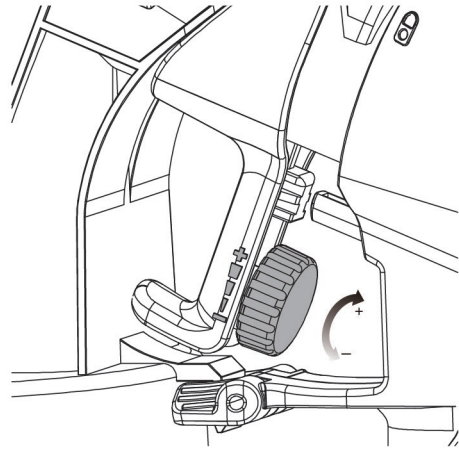




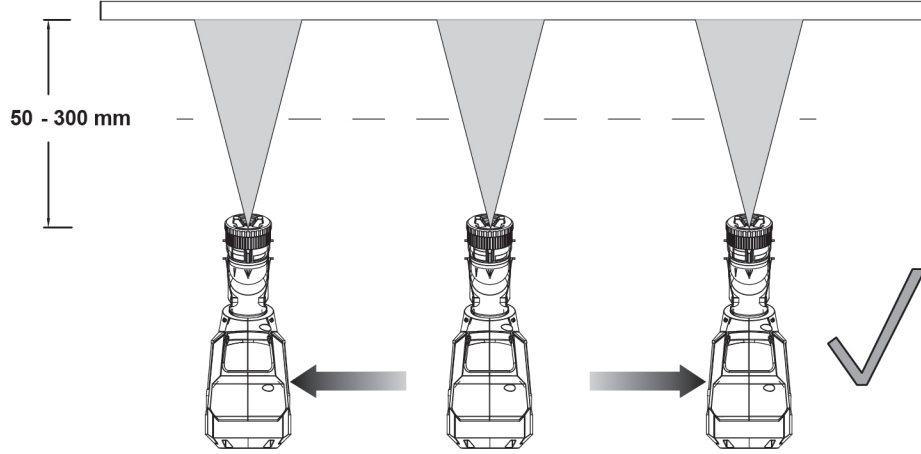
K



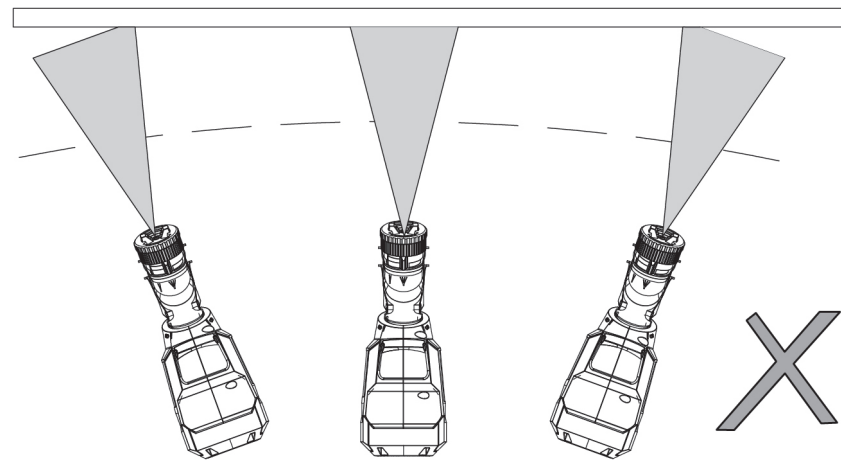
L



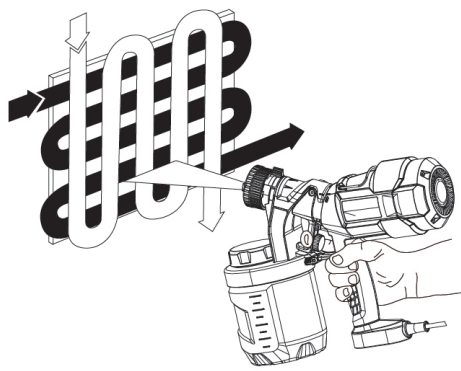
M

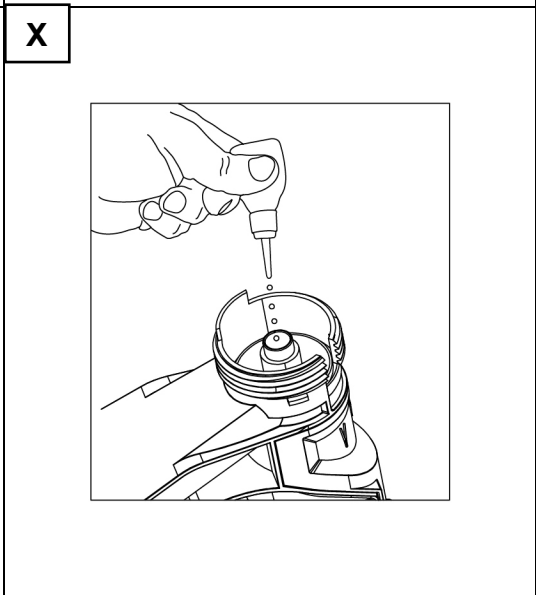
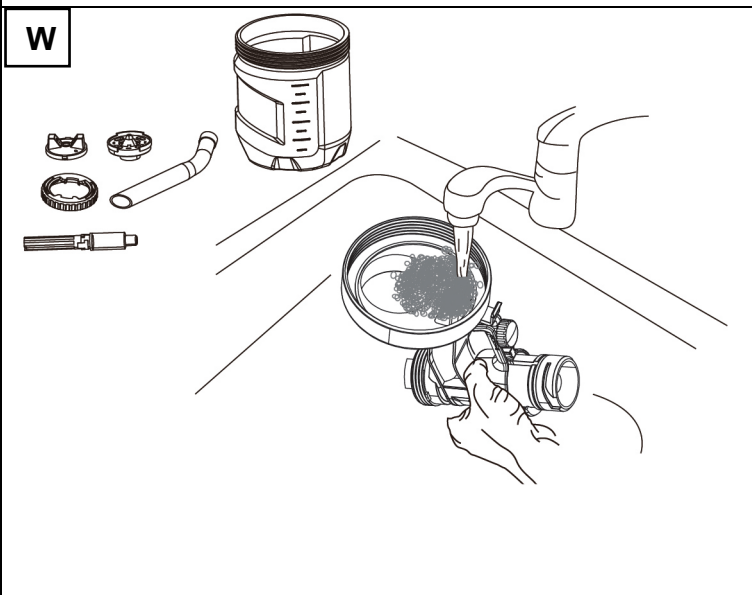
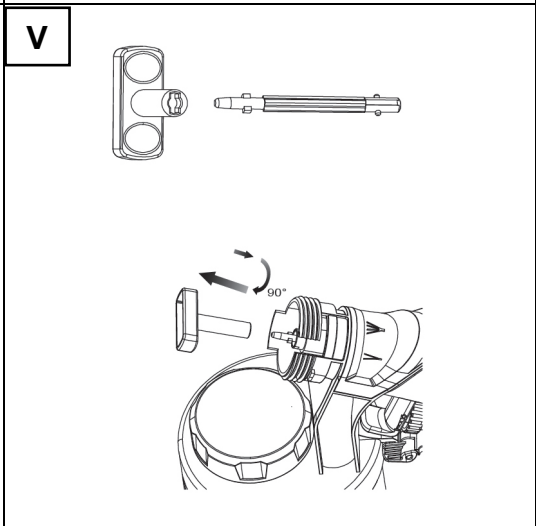
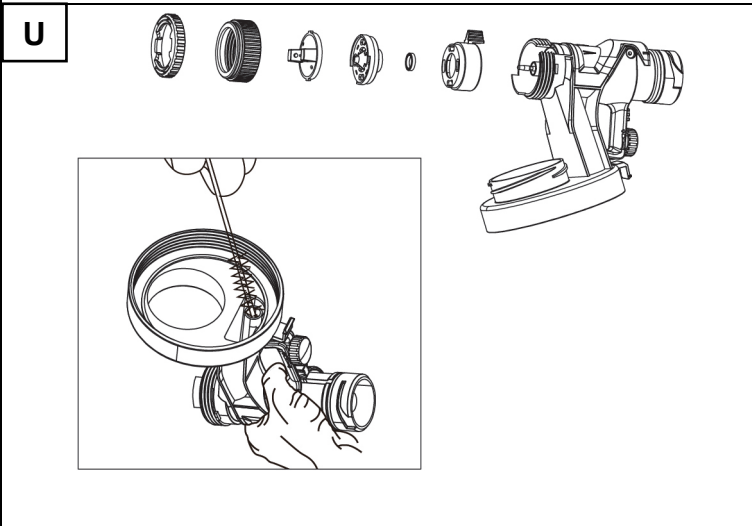
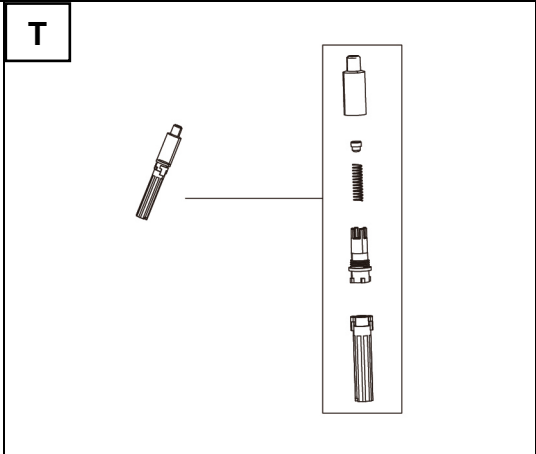
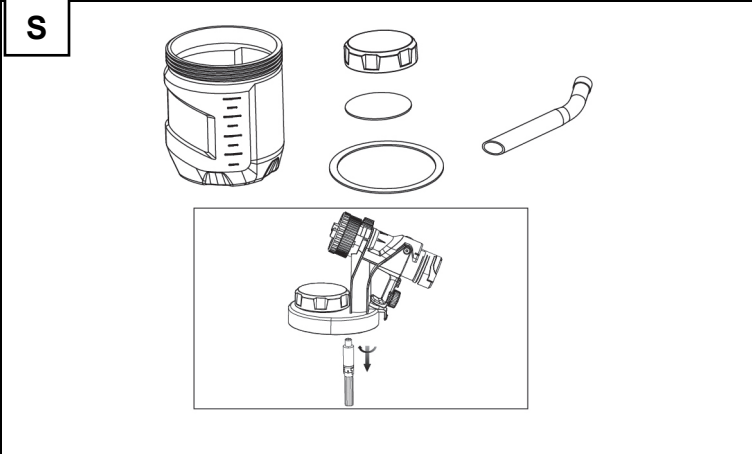
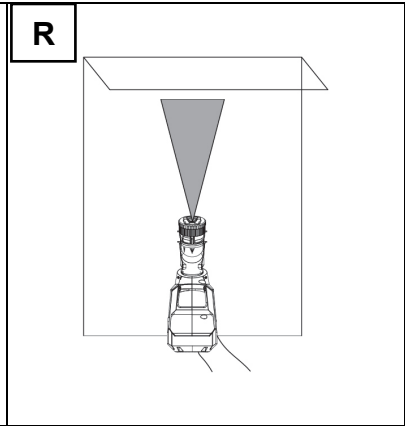
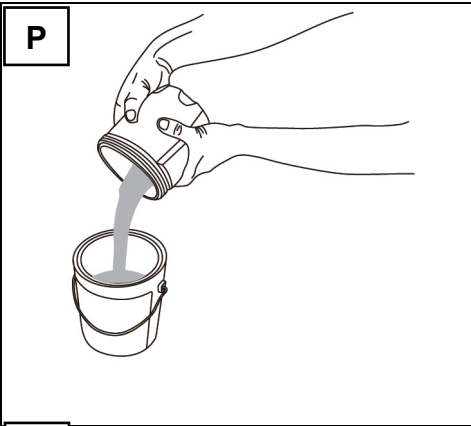


N

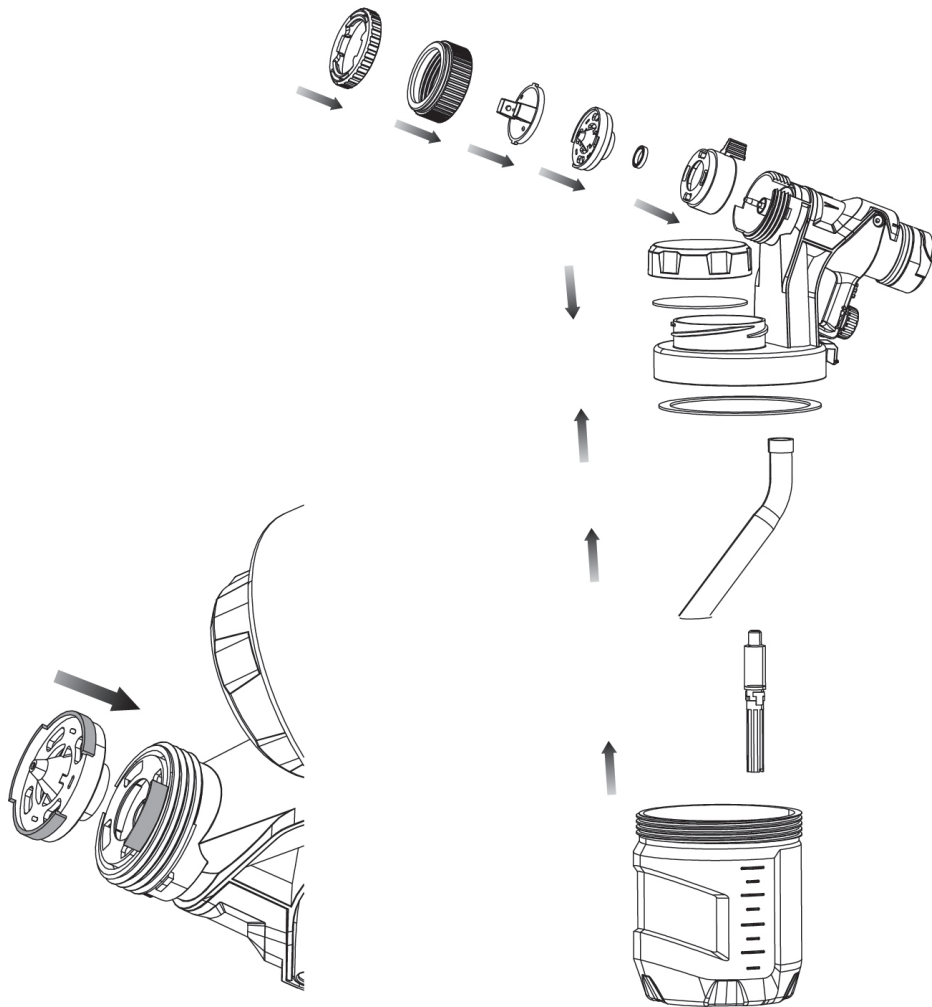


O

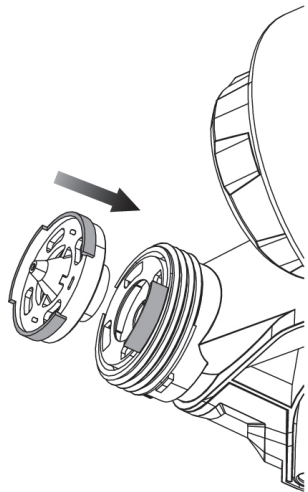




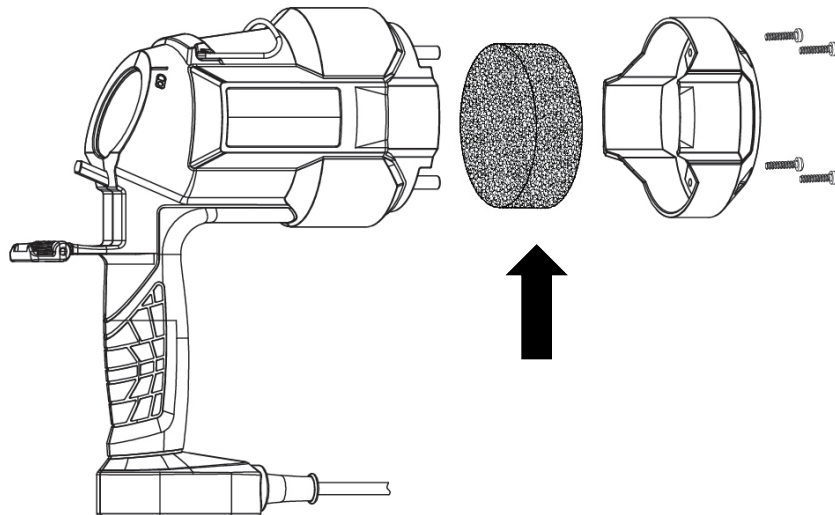
Y



Y1



Z



Uputstva za upotrebu

- Ova uputstva za upotrebu važe za ovaj uređaj. Sadrže važne informacije o početku upotrebe i rukovanju proizvodom.
- Pre početka upotrebe uređaja pažljivo i u celosti pročitajte uputstva za upotrebu, naročito sigurnosna uputstva. Nepoštovanje ovih uputstava za upotrebu može prouzrokovati teške telesne povrede ili oštetiti uređaj.
- Uputstva za upotrebu su zasnovana na standardima i propisima, koji važe u Evropskoj uniji.
- U inostranstvu se poštuju zakoni i propisi svake države posebno.
- Uputstva za upotrebu sačuvajte za slučaj kasnijeg korišćenja. Ako uređaj dajete trećim licima, takođe im obavezno dajte i ova uputstva za upotrebu.

Objašnjenje simbola

U uputstvima za upotrebu ili na samom uređaju se koriste sledeći simboli i reči upozorenja:



UPOZORENJE!

Ovaj upozoravajući simbol/reč označava opasnost sa srednjim nivoom rizika, zbog kojeg može, ako ga ne izbegnemo, doći do materijalne štete, smrti ili težih telesnih oštećenja.



NAPOMENA!

Ovaj simbol daje korisne dodatne informacije o upotrebi uređaja.



UPOZORENJE!

Proizvođač ne odgovara za štetu, koja može nastati usled nepravilne upotrebe uređaja, nepravilnog održavanja i intervencija na uređaju, sa namenom zamene delova ili modifikacije. Intervencije na uređaju može izvoditi samo ovlašćeni serviser proizvođača uređaja.

Nepoštovanje uputstava i upozorenja, koja su navedena u ovom priručniku, može dovesti do električnog udara, požara i/ili čak do ozbiljnih oštećenja.

U slučaju korišćenja uređaja, gde njegovi metalni delovi mogu doći u kontakt sa skrivenim električnim provodnicima ili sa vlastitim električnim kablom (ako je ugrađen), uređaj uvek držite za plastični, izolovani rukohvat.

Pre nego počnete koristiti vaš uređaj, važno je da pročitate i pratite uputstva, koja će biti od koristi za kasniju upotrebu. Posebno obratite pažnju na poglavlje koje se bavi "Vašom bezbednošću".

ZA VAŠU BEZBEDNOST



UPOZORENJE! Opasnost od električnog udara!

- Pre uključenja uređaja uverite se, da je navedeni mrežni napon uređaja isti sa mrežnim naponom u vašem domu.
- Uređaj nikada ne ostavljajte bez nadzora, kada je uključen. Uređaj isključite, kada nije u upotrebi, ili kada ga čistite ili održavate. Uvek vucite za utikač, nikako za kabl.
- Nikada ne koristite uređaj, ako je oštećen na način, koji može uticati na njegov rad.
- Pažljivo rukujte sa priključnim kablom. Nikada ne koristite kabl za nošenje, povlačenje ili za isključivanje alata. Kabl nikada ne izlažite toploti, ulju, oštrim rubovima ili pokretnim delovima. Oštećeni ili zapleteni kablovi povećavaju mogućnost električnog udara.
- Ako je napojni kabl oštećen, potrebno ga je zameniti novim. Obratite se ovlašćenom serviseru: za zamenu je potreban poseban alat.
- Za zaštitu od električnog udara uređaj, kabl ili utikač ne potapajte u vodu ili bilo koju drugu tečnost. Ne izlažite alat kiši ili vlazi.
- Deca moraju biti pod nadzorom, da se ne bi igrala sa uređajem.
- Ovaj uređaj ne smeju koristiti deca mlađa od 8 godina i lica koja imaju smanjšane telesne, perceptualne ili mentalne sposobnosti, ili nemaju dovoljno znanja i iskustva, osim ako ih neko pri upotrebi kontroliše ili ih je lice koje je odgovorno za njihovu bezbednost podučila o radu i upotrebi uređaja.
- Uređaj ne koristite u prostorijama koje su zasićene zapaljivim isparenjima.
- Ne pokušavajte popraviti ili rastaviti uređaj. Na uređaju nema delova koje biste mogli sami zameniti. Za popravku se obratite ovlašćenom serviseru.
- Uređaj uzmite za kućište i prenesite ga obema rukama.
- Da bi ste sprečili pregrevanje, nemojte prekrivati uređaj
- Uređaj čuvajte u zatvorenom prostoru na suvom mestu.

- Ukoliko je upotreba alata u vlažnom prostoru neizbežna, koristite samo mrežu koja je obezbeđena diferencijalnim FID (RCD) prekidačima. Upotreba FID prekidača smanjuje opasnost od električnog udara.

OBRAZLOŽENJE SIMBOLA

U ovom priručniku i / ili na uređaju su upotrebljeni sledeći simboli:



Označava rizik od ličnog povređivanja ili oštećenja alata.



Pre upotrebe pročitajte uputstva za korišćenje.



Zpozorenje: nosite zaštitu za oči i uši!



Nosite zaštitne rukavice!



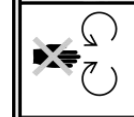
Isključite i izvucite utikač uređaja iz mreže pre čišćenja i održavanja.



Pazite na prolaznike.



Upozorenje: ventilator se još uvek okreće, kada otvorite ili zatvorite poklopac, budite oprezni, posebno pri otvaranju poklopca.



Savetujemo nošenje zaštitnih cipela.



Uverite se, da u blizini nema drugih lica, kada se koristi uređaj.

LIČNA BEZBEDNOST

- Tokom rada sa alatom budite oprezni, uvek gledajte šta radite i to radite pametno. Ne koristite alat kada ste umorni, pod uticajem droga, alkohola ili lekova. Trenutak nepažnje tokom rada sa alatom, može prouzrokovati ozbiljne povrede.
- Koristite ličnu zaštitnu opremu, uvek nosite zaštitne naočare, rukavice i zaštitu za sluh. Upotreba lične zaštitne opreme, kao što su maska protiv prašine, zaštitna obuća koja se ne kliza, šlem ili zaštita za sluh, smanjuje opasnost od telesnog povređivanja.
- Sprečite slučajno pokretanje. Pre nego priključite alat na električnu mrežu, pre nego ga nameravate podići ili prenositi, uvek prethodno proverite i obezbedite, da je prekidač alata isključen. Prenošnje alata sa prstom na prekidaču ili uključenje alata na mrežu pri uključenom prekidaču, može prouzrokovati nesrećan slučaj.

- Pre pokretanja odnosno uključanja alata, uklonite sa alata sve dodatke i ostale ključeve. Ključ, ako ga ostavite na rotirajućem delu alata, može prouzrokovati telesne povrede.
- Ne nagnjite se suviše. Pobrinite se da tokom upotrebe alata uvek imate čvrst oslonac i dobru stabilnost. Sa time bi ste obezbedili dobru kontrolu nad alatom u slučaju neočekivanih i nepredviđenih situacija.
- Obucite se odgovarajuće. Ne nosite široku odeću ili nakit. Osigurajte da kosa, odeća i rukavice ne dođu u kontakt sa pokretnim delovima alata. Pokretni delovi alata mogu uhvatiti široke delove odeće, nakit i dugu kosu. Dugu kosu sakupite i pokrijte zaštitnim pokrivačem.
- U koliko alat ima priključak za usisavanje i sistem za sakupljanje prašine, uvek obezbedite njegovo pravilno podešavanje i priključenje. Upotreba sistema za sakupljanje prašine može smanjiti uticaj izloženosti emisiji i štetnom uticaju prašine.

BEZBEDNO KORIŠĆENJE

- Ne preopterećujte alat. Koristite odgovarajući alat za vaš posao. Pravilno izbran alat će raditi bolje i sigurnije, na način za koji je izrađen.
- Ne koristite alat ako prekidač za uključenje i isključenje ne radi. Bilo koji alat, kod kojeg nije moguće upravljati prekidačem, je nebezbedan i treba ga popraviti.
- Pre bilo kojeg zahvata na alatu, u cilju podešavanja, održavanja, zamene pribora ili čuvanja, izvucite utikač iz utičnice električne mreže. Takve preventivne mere bezbednosti smanjuju opasnost od slučajnog pokretanja alata.
- Kada ne koristite alat (takođe i ako ga ostavite na kratko vreme), ako ga odlažete na mesta koja su izvan dohvata dece. Nemojte dozvoliti upotrebu alata licima koja nisu dobro upoznata sa njegovim korišćenjem i uputstvima, koja su navedena u ovom Priručniku. Alati su opasni kada se nađu u rukama neveštih i ne osposobljenih korisnika.
- Održavanje alata. Proverite eventualno loše instaliranje, podešavanje ili slabu pričvršćenost pokretnih delova alata, mogućnost lomljenja delova i ostale uslove, koji mogu uticati na rad alata. Mnoge nesreće su izazvane alatima koji su loše održavani.

- Alat, pribor, dodatke, itd., upotrebljavajte u skladu sa uputstvima, koja su navedena u ovom Priručniku, uzimajući u obzir uslove i vrstu rada koje treba izvesti. Upotreba alata u druge namene, od one za koje predviđen, može dovesti do nebezbednih situacija.

Posebna bezbednosna uputstva

Opasnost od požara ili eksplozije

- Boje i lakovi mogu ispuštati zapaljiva isparenja. Da bi se izbegla oštećenja potrebno je poštovati sledeće mere:
- Mesto gde radite treba da bude dobro provetreno.
- U blizini raspršivanja ne sme biti otvorenog plamena, vrućih uređaja, upaljenih cigareta ili drugih elemenata, koji bi mogli upaliti vatru ili prouzrokovati eksploziju.
- Tokom rasprašivanja uvek mora biti dostupan aparat za gašenje.
- Uvek pratite uputstva proizvođača za materijal koji nanosite.
- Ne raspršujte zapaljive tečnosti blizu izvora plamena.
- Ne koristite materije sa tačkom paljenja iznad 60°C (140°F).
- Sa alatom ne raspršavajte izbeljivače.



UPOZORENJE!

Alat nije namenjen za raspršivanje razređivača, koji nisu kompatibilni sa aluminijumom. Takva upotreba može dovesti do eksplozije. Ako niste sigurni u kompatibilnost materijala, obratite se proizvođaču tečnosti za nanos.

Isparenja

- Tokom rada uvek koristite masku.
- Pročitajte sva uputstva priložena uz masku.
- Tokom rada koristite zaštitne naočare i zaštitnu odeću.

Bezbedna upotreba

- Alat nikada ne usmeravajte ka ljudima ili životinjama.
- Ne koristite alat na vetrovitim površinama.
- Tokom rada nosite zaštitne naočare, masku, rukavice i odeću.
- Kod dugotrajnog korišćenja preporučuje se zaštita sluha.



UPOZORENJE! Uređaj nije namenjen za upotrebu sa spoljnim tajmerom ili zasebnim daljinskim upravljačem.

- Ako je kabl za napajanje oštećen, mora ga zameniti proizvođač, njegov serviser ili druga kvalifikovana osoba, kako bi se izbegle opasnosti.
- Ovaj proizvod je dizajniran za namene koje su navedene u ovoj knjižici.
- Ovaj uređaj je namenjen za rad u standardnoj zidnoj utičnici. Uređaj ne namenjen za industrijsku ili komercijalnu upotrebu.
- Ovaj uređaj mora biti spojen na uzemljenu električnu utičnicu. U slučaju strujnog udara, uzemljenje obezbeđuje od direktnog udara.

PRE PRVE UPOTREBE

- Pažljivo uklonite svu ambalažu.
- Bacite plastične delove ambalaže.
- Neka se deca ne igraju sa ambalažom. Postoji mogućnost gušenja.
- Pre upotrebe pročitajte pažljivo kompletno uputstvo za upotrebu i sačuvajte ga na bezbedno mesto, za kasniju upotrebu.

NAMENSKA UPOTREBA

Električni raspršivač boje je namenjen raspršivanju boja i lakova na različite površine. Ova mašina se može koristiti samu u skladu sa njenom namenom. Svaka drugačija upotreba će se smatrati kao nenamenska i nedozvoljena upotreba. Za bilo kakva oštećenja ili štetu, koji budu nastalibog nedozvoljene upotrebe, odgovornost snosi korisnik/rukovaoc, a ne proizvođač.

SASTAVNI DELOVI

- | | |
|--|--|
| 1. Motorna jedinica | 11. Pokretna cev |
| 2. Zakačaljka | 12. Povratni ventil |
| 3. Jedinica za raspršivanje | 13. Ručica za zatvaranje |
| 4. Ručica za izbor širine raspršivanja | 14. Dugme za podešavanje količine raspršivanja |
| 5. Pokrivna matica | 15. Okidač |
| 6. Vazдушna klapna | 16. Ručica |
| 7. Mlaznica | 17. Igla za čišćenje |
| 8. Igla mlaznice | 18. Četka za čišćenje |
| 9. Poklopac posude | 19. Adapter za iglu mlaznice |
| 10. Posuda | 20. Posudica za proveru viskoznosti |

UPOTREBA

Podešavanje pokretne cevi

Pokretna cev (11) mora biti poravnata tako, da meri prema prednjem delu alata (Slika C).

Tako ćete najbolje iskoristiti sadržaj u posudi, pre nego je morate ponovo napuniti.

Uverite se da je pokretna cev dobro pričvršćena.

Umetanje jedinice za raspršivanje na motornu jedinicu (Slika D, E)

Poravnajte oznake na jedinice za raspršivanje (3) sa oznakama na motornoj jedinici (1). Jedinicu za raspršivanje umetnite u motornu jedinicu. Motornu jedinicu zarotirajte u smeru kazaljke na satu dok se ne zaustavi. Zatim ručicu za zatvaranje (13) pritisnite na kuku posude, da oba dela osigurate u mestu.

Priprema tečnosti za nanos

Možda ćete morati, pre početka rada, razrediti tečnost za nanos. Koristite odgovarajući razređivač, kojeg preporučuje proizvođač materijala za nanos.

Upozorenje: Ne koristite materije sa tačkom paljenja iznad 60°C (140°F).

U svrhu provere gustine tečnosti, priložena je posudica za proveru viskoznosti (20).

- Pre početka merenja, dobro premešajte tekućinu.
- Posudicom za proveru viskoznosti zahvatite tečnost. Posudica treba da je do vrha napunjena.
- Posudicu držite nad posudom sa tečnošću i izmerite vreme koje je potrebno da prestane ravnomerno teći (počne curiti) iz otvora na dnu posudice (Slika F). Odmah po prekidu niti treba zaustaviti vreme.
- To je "**Vreme protoka u sekundama**". Za podatke o razređivanju pojedinih materijala pogledajte **Tabelu viskoznosti**.
- Ako je tečnosti potrebno razređivanje, dodajte odgovarajući razređivač i dobro promešajte. Zatim opet izmerite vreme protoka. Postupak ponavljajte dokl ne dobijete potrebnu viskoznost.

Tabela viskoznosti

Materijal za raspršivanje. Pridržavajte se uputstva proizvođača.	Vreme protoka u sekundama
Jasne i polutransparentne boje. Temeljni premazi i lakovi na bazi ulja.	Manje od 100 sekundi. Nije potrebno razređivanje.
Prekrivne boje na bazu vode. Boje koje se mogu prati.	Više od 100 sekundi. Potrebno je razređivanje.

NAPOMENA: Pri raspršivanju perivih boja možda će biti potrebno više razrediti nego što preporučuje proizvođač. Pridržavajte se uputstva i uverite se da boja isteče za manje od 100 sekundi, kao što nalaže tabela.

PRIPREMA

- Pre početka rada uvek dobro promešajte tečnost za nanos.
- Pre nego počnete sa nanošenjem uverite se da ste dobro pripremili površinu, koju želite prskati. Površina mora biti očišćena od prašine, prljavštine, rđe i masnih mrlja. Površine možete takođe i oprati, i sačekajte da se površina potpuno osuši pre nego počnete sa nanošenjem.
- Dobro zaštitite sve ostale površine, koje ne želite prekriti.
- Na vrhu boje se može naći zaštitna plastika. Odstranite plastiku pre mešanja boje, jer može da začepi alat.

Nalivanje tečnosti u posudu

NAPOMENA: Posuda mora biti do kraja privijena na jedinicu za raspršivanje.

1. Odvijte poklopac posude (9).
2. Alat postavite na ravnu podlogu.
3. U posudu (10) nalijte određeno razređenu tečnost za nanos.
4. Ponovo zavijte poklopac posude.

RASPRŠIVANJE (Slika I)

1. Da započnete sa raspršivanjem pritisnite okidač (15).
2. Otpustite okidač, da prestanete sa raspršivanjem.

PODEŠAVANJE RASPRŠIVANJA (Slika H, K)

Dostupna su 3 podešavanja:

1. Vertikalno raspršivanje
2. Horizontalno raspršivanje
3. Kružno raspršivanje

Vertikalno raspršivanje

Da izaberete vertikalno raspršivanje, okrenite vazдушnu klapnu (6) u smeru kazaljke na satu dok se ne zaustavi.

Horizontalno raspršivanje

Da izaberete horizontalno raspršivanje, okrenite vazдушnu klapnu (6) u suprotnom smeru od kazaljke na satu dok se ne zaustavi.

Kružno raspršivanje

Da izaberete kružno raspršivanje podesite ručicu za izbor širine raspršivanja (4) na ikonu za minimum.

Upozorenje:

Nikada ne usmeravajte alat u ljude ili životinje.

Nikada ne pritišćite tokom promene podešavanja raspršivanja.

Podešavanje širine raspršivanja (Slika K)

Sa podešavanjem ručice (4) između oznaka za minimum i maksimum birate širinu raspršivanja:

Namena	Podešavanje širine raspršivanja	Vazдушna klapna	Oblik raspršivanje
Odgovarajuće za raspršivanje uglova, rubova i teško dostupnih delova.			
Odgovarajuće za raspršivanje manjih i srednje velikih površina.			
Odgovarajuće za veće površine			

Dugme za podešavanje količine raspršivanja (Slika L)

Okretanjem dugmeta za podešavanje količine raspršivanja (14) u smeru kazaljke na satu, povećavate količinu raspršivanja. Okretanjem dugmeta u suprotnom smeru od kazaljke na satu smanjujete količinu raspršivanja.

SAVETI:

- Pre početka rada uradite testni nanos na komad kartona ili odgovarajući otpadni materijal.
- Podesite dugme za količinu raspršivanja na najviši nivo. Ako vam je potreban manji nanos okrenite dugme u suprotnom smeru od kazaljke na satu.
- Gušće tečnosti nanosite sa većim podešavanjem (veći protok), a ređe tečnosti sa manjim podešavanjem.

TEHNIKE NANOŠENJA

- Pre početka rada uradite testni nanos na komad kartona ili odgovarajući otpadni materijal, da se upoznate sa alatom.
- Pre početka nanošenja uverite se da ste dobro pripremili površinu, na koju želite raspršivati. Površina mora biti očišćena od prašine, prljavštine, rđe i masnih mrlja. Površine možete takođe i oprati, i sačekajte da se površina potpuno osuši pre nego počnete sa nanošenjem.
- Dobro zašтите sve ostale površine, koje ne želite prekriti.
- Tečnosti nanosite sa minimalne razdaljine od 50 mm do maksimalne razdaljine od 300 mm. (Slika M)
- Česta metoda nanošenja na veću površinu je po kariranom modelu, gde se površina najpre prekrije horizontalno i zatim još vertikalno. (Slika O).
- Da bi ste postigli ravnomerni nanos, alat uvek držite na istoj udaljenosti od površine i pokušajte što manje okretati zglob (Slika N).
- Alat vodite ravnomernim i mekim pokretima, da sprečite neravnomerni nanos. Sprožilec pritisnite kada ste već u pokretu i pustite ga pre zaustavljanja.
- Izbegavajte raspršivanje na jednom mestu. bolje nanosite više tanjih nanosa, nego jedan deblji sa koga bi oglo kapati ili teći. U tu svrhu koristite dugme za podešavanje količine raspršivanja.
- Po završetku rada isključite alat iz utičnice električne mreže.

ČIŠĆENJE**UPOZORENJE!**

- Uvek nosite odgovarajuću zaštitnu opremu.
- Ne koristite materije sa tačkom paljenja iznad 60°C (140°F).

- Uverite se da je prostor za čišćenje dobro provetren i da je udaljen od zapaljivih isparenja.
 - Alat uvek čistite van zatvorenih prostorija.
 - Na mesto raspršivanja položite kartone ili odgovarajući otpadni materijal.
1. Alat isključite iz utičnice električne mreže i odvojite raspršavajuću jedinicu od motorne jedinice.
 2. Iz raspršavajuće jedinice skinite posudu i ispraznite je (Slika P).
 3. U posudu nalijte manju količinu rastvora za čišćenje (Slika Q).
 - Topla voda i sapun za materijale na vodenoj bazi.
 - Rastvor kojeg preporučuju proizvođači, za materijale na uljnoj bazi.
 4. Posudu ponovo postavite na raspršavajuću jedinicu i oboje dobro protresite.
 5. Skinite posudu i ispraznite je.
 6. U posudu opet nalijte manju količinu rastvora za čišćenje i postavite je na raspršavajuću jedinicu.
 7. Raspršavajuću jedinicu postavite na motornu jedinicu i alat uključite u utičnicu električne mreže.
 8. Alatom raspršite rastvor za čišćenje na otpadni materijal (Slika R).
 9. Alat isključite iz utičnice električne mreže

Čišćenje sastavnih delova

10. Skinite posudu sa alata.
11. Iz raspršavajuće jedinice skinite stezni prsten, pokretnu cev (11), povratni ventil (12) i poklopac posude (9) (Slika S).
12. Sve delove očistite pomoću šetke za čišćenje u odgovarajućem rastvoru za čišćenje.

NAPOMENA: Povratni ventil skinite tako, da ga zavrtite u smeru kazaljke na satu i povučete van iz raspršavajuće jedinice. Budite pažljivi, da ne izgubite manje sastavne delove. (Slika T)

13. Sa raspršavajuće jedinice odvijte pokrivnu maticu i skinite sve delove mlaznice (Slika U).
 14. Uz pomoć adaptera (19) skinite iglu mlaznice (Slika V).
 15. Sve delove očistite uz pomoć četke za čišćenje (18) u odgovarajućem rastvoru za čišćenje. (Slika U)

Temeljno očistite sve delove, da obezbedite bolji rad kod sledeće upotrebe.

Sve delove dobro osušite.

U otvor za iglu mlaznice stavite kapljicu ulja.

16. Ponovo sastavite alat. Za pomoć pri sastavljanju pogledajte sliku Y.

Napomene:

- Mlaznicu možete namestiti na alat samo tako, da nalegne u žlebove na rasprašavajućoj jedinici. Za pravilno sastavljanje pogledajte sliku Y1.
- Iglu mlaznice (8) možete umetnuti u alat samo tako, da su jezičci na zadnjem delu igle poravnani horizontalno. Samo tako će se igla pravilno namestiti u žleb na rasprašavajućoj jedinici.
- Ne zaboravite da ponovo postavite pokretnu cev (11) i povratni ventil (12).

Filter

Odvijte vijke na zadnjem delu motorne jedinice (1) i skinite poklopac filtera.

Skinite filter kao što pokazuje slika Z.

Ako je filter umazan, isperite ga toplom vodom i osušite ga do suvog, pre nego ga ponovo umetnete u motornu jedinicu.



UPOTORENJE!

Nikada ne upotrebljavajte alat bez postavljenog filtera.

ČUVANJE UREĐAJA

- Uređaj treba biti ohlađen i suv.
- Uređaj čuvajte na hladnom, suvom i bezbednom mestu, van dohvata dece.

SERVISIRANJE

NAPOMENA! Nikako ne pokušavajte sami popraviti uređaj!

Za bilo kakve popravke u garantnom roku ili nakon njega, obratite se ovlašćenom servisu i rado će vam pomoći. Ako imate oštećen kabl za napajanje savetujemo vam, da iz bezbednosnih razloga, obratite se ovlašćenom servisu, gde će vam biti zamenjen.



UPOZORENJE! Pre nego što predate uređaj na servis, mora biti očišćen od svih nečistoća i u originalnoj ambalaži.

Oštećeni kabl nikada ne menjajte sami! Kabl treba zameniti ovlašćeni serviser proizvođača uređaja.



UPOZORENJE! Nikada ne potapajte uređaj ili napajni kabl u vodu.

TEHNIČKI PODACI

MODEL	ES500
Napon:	220-240V~50Hz
Snaga:	500 W
Brzina protoka:	900 ml/min
Zapremina posude:	900 ml
Veličina mlaznica:	2,5 mm
Nivo zvučnog pritiska $L_{p(A)}$:	87 dB(A); K=3dB
Nivo zvučne snage $L_{w(A)}$:	98 dB(A); K=3dB
Nivo vibracija:	3,52 m/s ² , K=1,5