



Uputstvo za upotrebu

Vodonepropusna svetiljka sa integrisanim
LED izvorom svetlosti
LIL-7-120/W



Pre prve upotrebe proizvoda pažljivo proučite ovo uputstvo za upotrebu i sačuvajte ga. Uverite se da proizvod nije oštećen u toku transporta. Oštećeni proizvod je zabranjeno koristiti.

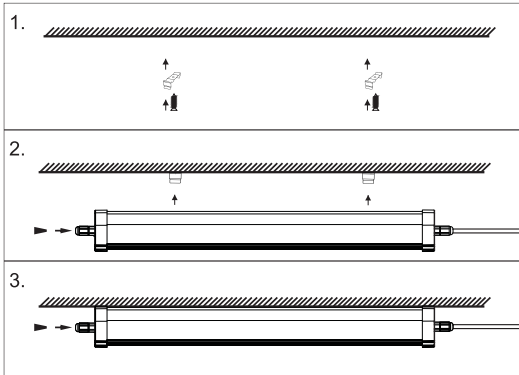
BITNIJE OSOBINE

Ova lampa je predviđena za upotrebu u objektima kao što su hale, pogoni proizvodnje, radionice, magacinski prostori itd. Upotrebom ove lampe može se postići velika ušteda električne energije i manja emisija ugljen dioksida. Odlikuje je velika efikasnost, izuzetno dug radni vek, verodostojnost boja, malo zagrevanje, jednostavna i brza montaža.

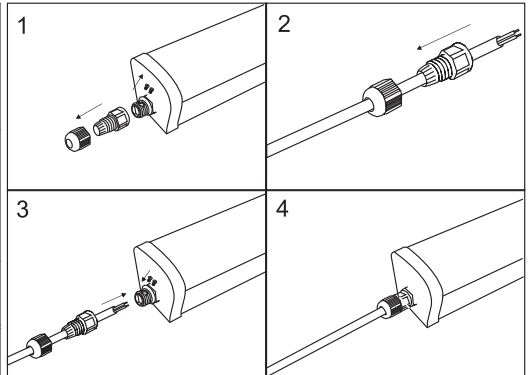
SAMOSTALNA MONTAŽA

Pre pristupanja postupku montiranja LED nadgradne lampe, uverite se da sistem nije pod naponom! Montiranje i puštanje u rad prepustite kvalifikovanoj osobi. Pre montaže LED lampe, treba da izbušite rupe za tiple. Ukoliko je potrebno, izbušite rupu za naponski kabel. U rupe postavite tiple i fiksirajte nosače LED lampe. Montaža se sme raditi samo na površine odgovarajuće nosivosti. Prema potrebi koristite tiple i šarafe pogodne za površinu na koju želite montirati lampu. Odvrtite sigurnosni navoj sa strane svetiljke. Navoj sigurnosnog konektora navucite na kabel, potom provucite kabel kroz uvodnik. Povežite provodnike mrežnog kabela (fazu i nulu) na klemnu svetiljke. Ukoliko mrežni kabel sadrži i provodnik za uzemljenje (obično žuto-zelene boje), ovaj provodnik izolujte, nije potreban. Navrnite navoj sigurnosnog konektora na uvodnik. Prilikom povezivanja naponskog kabela vodite računa da je struja isključena! Sada možete da montirate LED nadgradnu lampu na nosače.

MONTIRANJE LAMPE

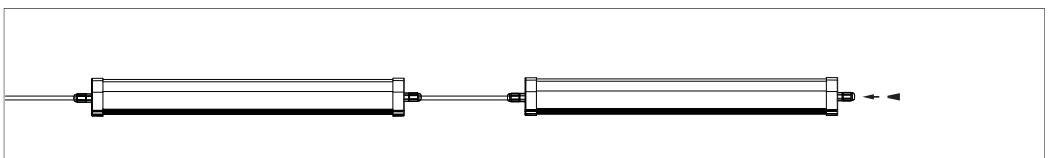


POVEZIVANJE SA NAPAJANJEM



SPAJANJE LAMPI

Ovu lampu možete da spojite pomoću kabela sa više lampi i stvorite niz (ovo je moguće samo sa istim modelom lampe). U tom slučaju one koriste isti (jedan) izvor napajanja. Povezivanje prve lampe vršite na isti način kao za samostalnu montažu. Iz drugog kraja svetiljke izvadite sigurnosnu gumicu i povežite drugi kraj kabela na drugu lampu istom metodom.



Maksimalno opterećenje spojenih lampi (niza) ne sme da bude veće od MAX 1000W!

NAPOMENE

- Pridržavajte se ovog uputstva za upotrebu.
- Pre povezivanja se uverite da se proizvod nije oštetiо u toku transporta!
- Ukoliko je proizvod oštećen, nemojte ga koristiti.
- Instalacije i popravke prepustite stručnom licu.
- Sa pažnjom se ophodite prema ovom proizvodu.
- Bilo kakva povezivanja i podešavanja radite samo dok je lampa isključena!
- Uverite se da sistem nije pod naponom pre instalacije.
- Obavezno je korišćenje u okviru deklarisanog napona.
- Proverite instalaciju pre uključenja napona!
- Zabranjeno prekrivati u toku rada, zabranjeno uključivati dok je u ambalaži!
- LED izvor svetlosti nije zamenljiv!
- Ne gledajte direktno u svetlost LED diode i ne usmeravajte je na druga lica!
- Lampa nije dimabilna.
- Blago zagrevanje u toku rada je normalna pojava. Prilikom montaže treba ostaviti dovoljno prostora za ventilaciju!
- U slučaju bilo kakvog oštećenja odmah isključite napajanje, i obratite se stručnom licu!
- Lampu je zabranjeno rastavljati i prepravljati, zbog opasnosti od strujnog udara. Pri radu treba se pridržavati standardnih mera zaštite!
- Kvarovi prouzrokovani nestručnim, nepravilnim povezivanjem i nestručnim rukovanjem ne spadaju pod garanciju!
- Lampu štitiđe od direktne toplote, sunca, prašine, vlage, i tečnosti!
- Štitiđe je od fizičkih oštećenja!
- Radi optimalnog rada, u zavisnosti od količine prljavštine, LED lampu treba povremeno očistiti.
- Pre čišćenja isključite LED lampu.
- Ostavite da se ohladi (min. 10-15 minuta).
- Čišćenje radite mekanim krpama. Ne koristite agresivna hemijska sredstva.
- Lampa se sme čistiti isključivo suvom krpom!
- Lampu štitiđe od ekstremnih uslova rada, direktne toplote, sunca, prašine, pare i udaraca!



Može se postaviti na površine normalne zapaljivosti.



Razdaljina do najbližeg predmeta koji se osvetljava!



LED nadgradna lampa nije dimabilna



Ne gledajte u LED izvor svetlosti.



Opasnost od strujnog udara!

Zabranjeno rastavljati uređaj i njegove delove prepravljati! U slučaju bilo kojeg kvara ili oštećenja, odmah isključite uređaj i obratite se stručnom licu!



Nakon isteka radnog veka ovog proizvoda, proizvod ne bacajte sa otpadom iz domaćinstva. Elektronski otpad se predaje u reciklažne centre tog tipa. Ovim postupkom štitiđe okolinu, vaše zdravlje i zdravlje ostalih. O reciklažnim centrima se informišite u prodavnici gde ste ovaj proizvod kupili.

TEHNIČKI PODACI

Napon: 230V~ / 50Hz

Snaga: 48W

Jačina svetlosti: 4800lm

Temperatura svetlosti: 6000K

Ugao svetlosti: 120°

Struja: 234 mA

Potrošnja električne energije: 48 kWh/1000h

Dimenzije: 1200x66x57mm

Izvor svetlosti(nezamenljivo): 208 x SMD2835

Vreme zagrevanja: <0,5sec

Faktor snage: >0.9

Dimabilnost: NE

CRI faktor: RA≥80

Broj ciklusa uključenja/isključenja: 15000

Radni vek: 30000h

Radna temperatura: -25°C~45°C

Značenje IP65: Zaštićen od prodora prašine. Zaštićen od prskajuće vode (iz svih pravaca)

Oznaka: **LIL-7-120/W**

Proizvođač: Elementa d.o.o.

Zemlja porekla: Kina

Uvoznik za Srbiju: Elementa d.o.o.

Srbija, Subotica, Jovana Mikića 56

Telefon: 024/686-270

www.elementa.rs