



Uputstvo za upotrebu

Usisvač za suvo i mokro usisavanje



USM9114-30

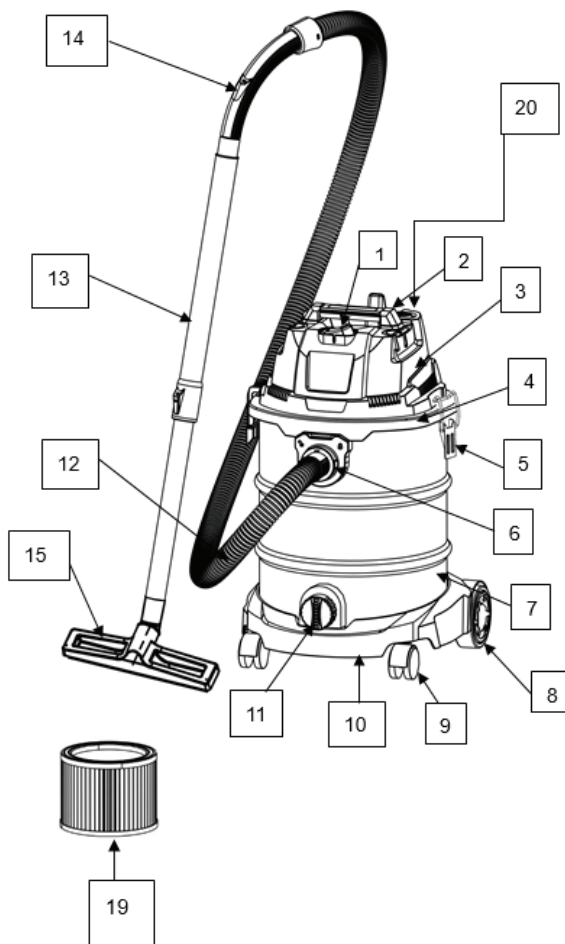
Pre prve upotrebe pročitajte ovo uputstvo i shvatite sva uputstva, napomene i upozorenja, koja su navedena i sačuvajte ga za kasniju upotrebu. Nepoštovanje uputstva, upozorenja i napomena koja su navedena u ovom uputstvu za upotrebu, mogu dovesti do strujnog udara, požara i/ili do vrlo ozbiljnih povreda. Deca od 8 godina i starija, osobe sa smanjenim fizičkim, motoričkim ili mentalnim sposobnostima, osobe sa nedostatkom iskustva ili nedovoljno obučene, mogu upotrebljavati ovakve aparate ukoliko im je obezbeđen nadzor ili su im data uputstva koja se odnose na bezbednu upotrebu aparata, kao i predočene opasnosti koje proizilaze iz toga. Deca se ne smeju igrati ovim aparatima. Aparati se ne smeju čistiti i biti podvrgnuti korisničkom održavanju od strane dece, bez odgovarajućeg nadzora. Decu držite dalje od ambalaže ako ona sadrži opasne predmete za decu kao što su folije itd..!

OSOBINE

Snažni višenamenski usisivač za radionicu, garažu, domaćinstva itd.. Može se koristiti sa funkcijom duvanja i za usisavanje vode. Posuda sa odvodom za prljavu vodu. Sundeerasti i perivi HEPA filter visoke efikasnosti. Priloženi točkici omogućavaju lako i brzo pomeranje usisivača na potrebno mesto. Integrisani sistem za čišćenje filtera koji omogućava da za par sekundi usisnu snagu opet uvećate. Mesto za odlaganje priključnog kabela i pribora.

DELOVI UREĐAJA

1. prekidač
2. drška
3. poklopac
4. poklopac rezervoara
5. metalna kopča
6. otvor za ulaz vazduha
7. metalni rezervoar
8. zadnji točkovi
9. prednji točkovi
10. postolje za točkice
11. odvod za prljavu vodu
12. savitljivo crevo
13. metalna teleskopska usisna cev
14. ručka sa regulatorom protoka vazduha
15. podni nastavak
16. mlaznica
17. okrugla četka
18. perivi sunderasti filter
19. perivi HEPA filter
20. funkcija duvanja vazduha



PRIBOR



Podni nastavak za mokro i suvo usisavanje
Podna četka idealna za čišćenje tepiha i podova.



Mlaznica i okrugla četka
*Okrugla četka idealna za čišćenje polica za knjige, prozora itd...
Mlaznica idealna za čišćenje ivica, fuga, nameštaja, teško pristupačnih mesta itd...*



Podesiva kontrola usisavanja
*Pomeranjem regulatora na ručici moguće je podešavanje protoka vazduha.
Napomena: Pri mokrom usisavanju regulator mora da bude u zatvorenom položaju!*

PUŠTANJE U RAD

1. Pre puštanja u rad, odstranjivanje ambalaze vršite jako pažljivo da biste izbegli oštećenje uređaja ili priključnog kabela. Zabranjeno je uključivanje uređaja u slučaju bilo kakvog oštećenja!
2. Otvorite kutiju, skinite poklopac usisivača i izvadite pripadajuće delove.
3. Okrenite rezervoar (7) i postavite postolje za točkove (10).



5. Kraj savitljive cevi (12) priključite u uređaj (6) i okretanjem fiksirajte ga.



Po potrebi podesite dužinu teleskopske cevi.



4. Fiksirajte ga na 4 mesta.



6. Drugi kraj savitljive cevi spojite sa metalnom teleskopskom cevi (13).



7. Na kraj metalne teleskopske cevi postavite podni nastavak (15), mlaznicu (16) ili okruglu četku (17).



8. Ukoliko želite koristiti funkciju duvanja vazduha, potrebno je da priključite savitljivu cev u otvor za izlaz vazduha (20) i fiksirajte je okretanjem.



9. Prekidač za uključivanje/isključivanje (1) treba da je u položaju "0"!
10. Postavite odgovarajuće filtere u zavisnosti od vrste usisavanja (više informacija u delu "RAD UREĐAJA").
11. Priključni kabel uključite u standardnu uzemljenu zidnu utičnicu i uređaj je spreman za rad.
12. Pre uključjenja uređaj uvek postavite na čvrstu ravnu površinu!

RAD UREĐAJA

Uređaj se uključuje/isključuje prekidačem (1). Za korišćenje funkcije duvanja potrebno je priključiti savitljivo crevo (12) u otvor za izlaz vazduha (20) čime će se aktivirati funkcija duvanja. Zabranjeno je usisavanje bez filtera! Ukoliko ne koristite uređaj, isključite ga iz struje!

SUVO USISAVANJE

Pre rada proverite da li su HEPA filter i sunderasti filter neoštećeni, pa ih prema potrebi zamenite.

1. Prvo na blok motora postavite sunderasti filter (18) a zatim postavite na njega HEPA filter (19), skica 1.



Skica 1.

2. Kada se rezervoar napuni, uređaj teže usisava, potrebno je očistiti rezervoar i filter. Prema potrebi za suvo usisavanje je moguće koristiti papirnu kesu koja nije u sklopu isporuke i kupuje se posebno (šifra proizvoda: PK01-30!).

Napomene uz filtersku kesu:

- Napunjenost filterske kese zavisi od vrste usisne prljavštine.
- Kod fine prašine, peska ili sličnog filterska kesu se mora češće menjati.
- Začepljena papirna kesu može pući, pa je stoga pravovremeno zamenite!
- Kada se papirna kesu napuni uređaj teže usisava, zamenite je novom.

U slučaju usisavanja organskih otpada (primer: lišće) preporučuju se što brže čišćenje rezervoara da bi se sprečilo stvaranja neprijatnih mirisa.

Pomoću funkcije duvanja možete čistiti teško dostupna mesta, kao i oduvati ohlađeni pepeo, lišće, prašinu na primer sa terase, trotoara. Može da razduva žar, stoga nije pogodna za pospešivanje vatre!

MOKRO USISAVANJE

PAŽNJA! Za mokro usisavanje se ne sme koristiti papirna kesu!

1. Uklonite HEPA filter i postavite sunderasti filter.



2. Za usisavanje vode, mokre ili vlažne prljavštine pazite da podni nastavak bude ispravno namešten, regulator za podešavanje usisavanja na ručici je potpuno zatvoren, kao i čep za odvod vode i da je priključen odgovarajući pribor.

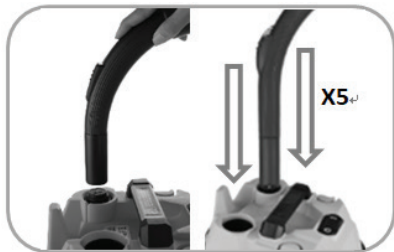
3. Kada se rezervoar napuni, plovak zatvara usisni otvor motora, glasnost motora se smanjuje, jer unutar nema više protoka vazduha, a pored toga i uređaj teže usisava. Odmah isključite uređaj iz struje i ispraznite rezervoar!

U slučaju usisavanja vode preporučuje se što brže čišćenje rezervoara da bi se sprečilo stvaranja neprijatnih mirisa.

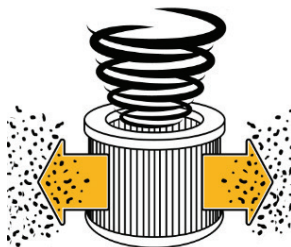
INTEGRISANI SISTEM ZA ČIŠĆENJE FILTERA

Uz pomoć sistema za čišćenje filtera moguće je samo u nekoliko sekundi da očistite zaprljani filter i usisna snaga će se opet uvećati. Otklonite nastavak i metalnu teleskopsku cev, potrebno je samo da savitljivo crevo bude priključeno u uređaj. Kraj cevi se uklapa u prekidač za čišćenje filtera, zbog toga treba da se koristi cev za pritisakanje prekidača. Dok je uređaj uključen sa ručkom (14) pritisnete 5 puta prekidač za čišćenje filtera, sačekajte 2-3 sekunde između dva pritiska. Nakon toga usisna snaga će se opet uvećati.

Napomena: Filtere i dalje treba čistiti nakon upotrebe!



Prekidač pritisnite krajem cevi



UPOZORENJE! ZABRANJENO usisavanje sledećih materijala:

Mešanjem izvesnih materija sa usisnim vazduhom mogu se formirati eksplozivna isparenja i smese!

- Eksplozivne ili zapaljive gasove, tečnosti
 - Reaktivnu metalnu prašinu (od npr. aluminijuma, magnezijuma, cinka) u spoju sa jako alkalnim i kiselim sredstvima za čišćenje
 - Nerazrađene jake kiseline i baze
 - Vruće, užarene, goreće, eksplozivne ili zdravljtu štetne materije ili prašinu (razred prašine L, M, H). Opasnost od povreda!
 - Vruć pepeo i vruće, užarene ili goreće predmete (npr. ugalj, cigarete, korozivni materijali, šibice . . .). Postoji opasnost od požara!
 - Opasnih materija (npr. benzina, razređivača, kiselina ili luga) i pepela nedozvoljenih zapaljivih materija (npr. iz peći za grejanje na ulje ili kotao za grejanje)! U suprotnom, može doći do oštećenja.
 - Sitnu zapaljivu prašinu (reaktivna prašina), jer inače postoji opasnost od eksplozije.
- Ove supstance mogu takođe nagristi materijale od kojih je napravljen uređaj.

Garancija se ne odnosi na sledeće:

- Trošenje filtera, normalnog trošenja gibljive cevi i pribora.
- Kvarovi prouzrokovani usisavanjem nedozvoljenih materijala.
- U slučaju oštećenja filtera ili motora nastalu usisavanjem pepela od peleta.
- U slučaju usisavanja čađ ili pepela. Može dovesti do oštećenja uređaja.

Proizvođač ne odgovara za štetu nastalu zbog nepravilnog korišćenja uređaja, nepravilnog održavanja i intervencije na uređaju, sa ciljem zamene delova ili izmene. Intervencije na uređaju mogu biti izvedene samo od strane ovlašćenog servisera proizvođača uređaja.

ČIŠĆENJE I ODRŽAVANJE

Ukoliko se rezervoar napunio ili već uređaj teže usisava, potrebno je očistiti rezervoar, filtere i prateći pribor. Uređaj čistite na otvorenom kako biste sprečili prljanje unutrašnjih prostorija. Čišćenje se vrši na sledeći način:

1. Pre čišćenja isključite uređaj i priključni kabel izvucite iz strujne utičnice!
2. Namotajte priključni kabel!
3. Savitljivu cev odvojite od uređaja.
4. Proverite savitljivu cev i priključke. Po potrebi sanirajte začepljenja.
5. Skinite poklopac rezervoara (skica 1.).
6. Ispraznite rezervoar, operite ga i osušite! Za ispuštanje tečnosti koristite odvod za prljavu vodu: služi za brzo i jednostavno ispuštanje prljave vode iz rezervoara. Nagnite rezervoar prema napred da biste ga bolje ispraznili (skica 1.a).
7. Prema skici 2. skinite HEPA filter.
8. Prema skici 3. četkom ga pažljivo očistite. Operite ga vodom (iz unutra prema napolju), potpuno ga osušite.
9. Prema skici 4. skinite sunderasti filter, operite ga vodom i potpuno osušite ga.
10. Vratite sve na svoje mesto. (skica 5.).

Ako su HEPA filter (HF07) ili sunderasti filter (SF01) istrošeni, oštećeni ili jako prljavi, zamenite ih novim.



Skica 1.



Skica 1a.



Skica 2.



Skica 3.



Skica 4.



Skica 5.

Prema potrebi očistite i spoljni deo uređaja:

1. Pre početka čišćenja isključite uređaj, a priključni kabel izvucite iz strujne utičnice!
2. Sačekajte da se uređaj ohladi (min. 30 minuta).
3. Sa vlažnom krpom prebrišite kućište uređaja. Prilikom čišćenja uređaja ne koristite agresivna sredstva! U unutrašnjost i na električne komponente ne sme dospeti voda! Zabranjeno potapanje uređaja u vodu!

MOGUĆE GREŠKE I REŠENJA

Greška	Mogući uzroci	Moguće rešenje
Smanjivanje usisne snage ili pregrevanje uređaja	Zapušen filter	Očistite filter. Ako je stanje nepromenjeno zamenite filter novim.
	Slabiji vakum	Proverite da li su svi priključci čvrsto postavljeni (podni nastavak, savitljivo crevo itd..) Proverite da li je poklopac rezervoara pravilno zaptiven.
	Začepljenja	Proverite savitljivo crevo, podni nastavak itd. po potrebi sanirajte začepljenja.
Uređaj se ne uključuje.		Proverite mrežno napajanje.

NAPOMENE

1. Uverite se da nije došlo do oštećenja uređaja prilikom transporta!
2. Uređaj uvek postavite na čvrstu ravnu površinu!
3. Uređaj je zabranjeno upotrebljavati sa vremenskim prekidačima, daljinskim uravljačima ili drugim uređajima koji omogućavaju samostalan rad ovog uređaja. Zbog eventualnog prekrivanja ili lošeg postavljanja može da se izazove požar.
4. Uređaj se sme koristiti samo za predviđenu namenu.
5. Treba da se vodi posebna pažnja prilikom čišćenja savitljive cevi!
6. Vruć vazduh iz uređaja ne sme se usmeravati direktno na zavesu ili druge zapaljive materijale!
7. Može da razduva žar, stoga nije pogodan za pospešivanje vatre!
8. Zabranjeno je postavljanje uređaja u blizini zapaljivih materijala! (min. 100 cm)
9. Zabranjena je upotreba uređaja u blizini nastajanja zapaljivih para ili eksplozivnog praha! Ne koristiti uređaj u okolini zapaljivih ili eksplozivnih materijala!
10. Korišćenje uređaja dozvoljeno je samo uz konstantni nadzor!
11. Zabranjena upotreba uređaja u blizini dece bez konstantnog nadzora!
12. Utikač nemojte izvlačiti iz utičnice povlačenjem za priključni vod!
13. Zabranjeno usisavanje predmeta većih od 2 cm pošto može da dovede do začepljenja cevi.
14. Zabranjeno usisavanje sledećih materijala: zapaljivih tečnosti, vlažnih predmeta (primer: mokro lišće), zapaljivih eksplozivnih materijala, korozivnih materijala, vrelog pepela, šibica, cigareta, otrovnih materijala koji su štetni za zdravlje.
15. Korišćenje uređaja dozvoljeno je samo u suvim zatvorenim prostorima! Ne koristiti uređaj u prostorijama visoke vlažnosti (npr. kupatilo, bazen)!
16. ZABRANJENA je upotreba uređaja u blizini kade, lavaboja, tuša, bazena ili saune!
17. Ukoliko uređaj duže vreme nećete koristiti isključite ga i priključni kabel izvucite iz strujne utičnice! Uređaj čuvajte na suvom i hladnom mestu!
18. Uređaj pomerajte samo držanjem za dršku!
19. Ukoliko uočite neuobičajene pojave (npr. čujete neuobičajene zvukove ili osetite nagoreli

miris) uređaj odmah isključite i kabel izvucite iz utičnice!

20. Pazite da kroz otvore u uređaj ne dospeju nikakvi predmeti ili tečnosti.

21. Zaštite uređaj od prašine, pare, sunčeve svetlosti i neposrednog uticaja toplote!

22. Pre početka čišćenja priključni kabel izvucite iz utičnice!

23. Nikada ne dodirujte uređaj i priključni kabel mokrim rukama!

24. Priključenje uređaja vršite samo u zidne utičnice 230 V~ / 50 Hz sa uzemljenjem i opteretljivosti 16 A!

25. Ukoliko je potrebno dozvoljena je upotreba produžnih kablova adekvatne opteretljivosti!

26. Odmotajte celu dužinu priključnog kabela!

27. Priključni kabel nemojte voditi u blizini uređaja gde može biti izložen uticaju toplote!

28. Priključni kabel ne sprovodite ispod tepiha itd.!

29. Postavljanje uređaja potrebno je izvršiti tako, da utičnica ostane lako pristupačna i da se kabel može brzo izvuci!

30. Priključni kabel potrebno je voditi tako da ne dođe do njegovog slučajnog izvlačenja iz utičnice ili do saplitanja!

31. Smeju se koristiti samo rezervni delovi koje je proizvođač propisalo (filteri, savitljiva cev, kraj cevi).

32. Zabranjena upotreba bez filtera!

33. Za izbegavanje električnih nesreća preporučujemo da upotrebljavate utičnice sa prethodno spojenim nadstrujnim zaštitnim prekidačem (maks. 30 mA nazivne jačine okidne struje).

34. U slučaju stvaranja pene ili izbijanja tečnosti odmah isključite uređaj i izvucite strujni utikač!

35. Dozvoljena je upotreba isključivo u domaćinstvu, nije za industrijsku upotrebu!

TEHNIČKE KARAKTERISTIKE

Napajanje: 220-240 V~/50-60 Hz

Snaga: 1400 W

Zapremina: 30 l

Buka: 80 dB(A)

Vakum: 190 mbar / 19 kPa

IP zaštita: IPX4 (Zaštita od prskajuće vode iz svih smerova!)

Dimenzije: 38 x 36,5 x 60,5 cm

Masa: 7,9 kg

Dužina priključnog kabela: 4,5 m

Tip filtera: Hepa filter (HF07) i sunderasti filter (SF01)

Dimenzije savitljive cevi: Ø 3,5 x 200 cm

Dimenzije teleskopske usisne cevi: Ø 3,5 x 47(min)-77(max) cm

Oznaka: USM9114-30

Proizvođač: Elementa d.o.o.

Zemlja porekla: Kina

Uvoznik za Srbiju: Elementa d.o.o.

Srbija, Subotica, Jovana Mikića 56

Telefon: 024/686-270

www.elementa.rs



Opasnost od strujnog udara! Zabranjeno rastavljati uređaj i njegove delove prepravljati! U slučaju bilo kojeg kvara ili oštećenja, odmah isključite uređaj i obratite se stručnom licu!



Ukoliko se ošteti priključni kabel, zamenu može da izvrši samo ovlašćeno lice uvoznika ili slična kvalifikovana osoba!



Nakon isteka radnog veka ovog proizvoda, proizvod ne bacajte sa otpadom iz domaćinstva. Elektronski otpad se predaje u reciklažne centre tog tipa. Ovim postupkom štite okolinu, vaše zdravlje i zdravlje ostalih. U reciklažnim centrima se informišite u prodavnici gde ste ovaj proizvod kupili.