



HIT 7

KOLOR VIDEO INTERFON



UPUTSTVO ZA KORIŠĆENJE

ver.1.02

Opis uređaja.....	2
Osobine.....	2
Sadržaj pakovanja.....	2
Bezbednosna uputstva.....	3
Ugradnja sistema.....	3
Uputstvo za korišćenje.....	7
Tehnička specifikacija.....	9
Rešavanje problema u radu.....	10

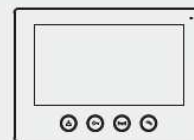
Opis uređaja

Kolor video interfon se može koristiti za nadzor ulaza u objekat, pozivanje korisnika u sistemu i otključavanje vrata. Uređaj je pogodan za korišćenje u privatnim i stambenim objektima, hotelima i poslovnim objektima kombinujući bezbednost i lakoću upotrebe.

Osobine

- 1) TFT ekran dijagonale 7" male potrošnje energije, visoke definicije i bez zračenja
- 2) Ultra tanka unutrašnja jedinica sa ekranom osetljivim na dodir.
- 3) Metalno kućište spoljne jedinice otporno na vodu, oksidaciju, abraziju i oštećenja.
- 4) Funkcija otključavanja električne brave.
- 5) Funkcija otključavanja spoljnih vrata.
- 6) Funkcija nadgledanja stanja ispred objekta.
- 7) Isporučuje se sa adapterom i kablom od 15m za samostalnu ugradnju.
- 8) Podešavanje zvona i jačine zvuka, osvetljenosti slike i boje.
- 9) Unutrašnja jedinica se može montirati na zid.
- 10) Na raspolaganju je 16 tonova za zvono.

Sadržaj pakovanja



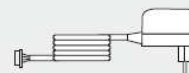
Unutrašnja jedinica



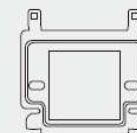
Spoljna jedinica



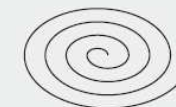
Štitnik od kiše



Adapter



Nosač



Kabl 15m x 2
(konekcioni i
Kabl za otključavanje)



Pakovanje
zavrtanja

Bezbednosna uputstva

- Unutrašnju jedinicu nemojte postavljati na mestima na visokom temperaturi i visokom vlažnosti kao ni na direktnoj sunčevoj svetlosti.
- Unutrašnju jedinicu nemojte postavljati u blizini tv uređaja ili izvora jakih ometajućih signala (tv signali i interfon se mogu međusobno ometati u radu).
- Uređaj nemojte dodirivati vlažnim rukama.
- Uređaj nemojte udarati, bacati ili ispuštati na čvrstu podlogu.
- Kameru i ekran čistite mekom tkaninom. Nemojte koristiti deterdžent, razređivač, isparljive ili korozivne tečnosti.
- Kameru spoljne jedinice nemojte izlagati direktnoj sunčevoj svetlosti.
- Uređaj ne treba biti zaklonjen fizičkim preprekama ili korišćen u uslovima gde postoje ometajući signali.
- Pri prolasku vozila pored spoljne jedinice, slika može postati mutna ili nekompletna zbog smetnji od radio talasa.

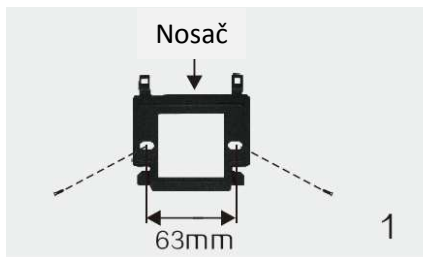
Pažnja!

1. Da bi se sprečila oštećenja, adapter treba biti pričvršćen na zid u skladu sa uputstvom.
2. Utičnica mora biti lako dostupna.

Ugradnja sistema

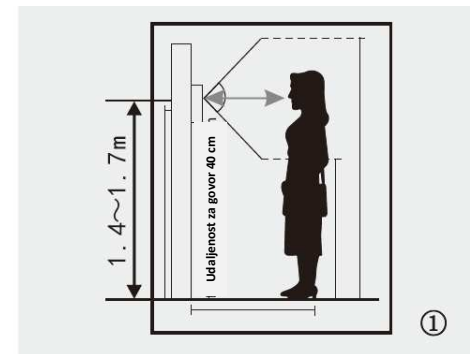
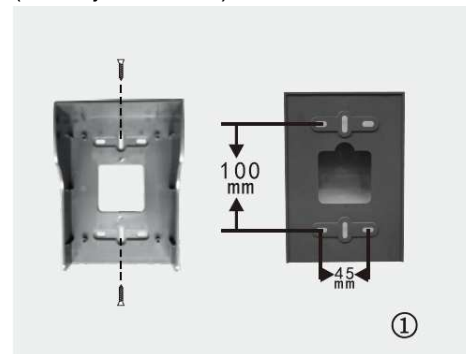
A.Unutrašnja jedinica

1. Postavite nosač unutrašnje video jedinice na zid uz pomoć zavrtnja. Upotrebite zavrtnje 4 x 40PM za kutiju 86. Upotrebite zavrtnje 4 x 30BA za postavljanje na zid.
2. Priključite 4-žilni kabl unutrašnje jedinice i kabl napajanja prema šemi na strani 5. Obratite pažnju na položaj kablova jer mogu uticati na ugradnju unutrašnje jedinice. Okačite jedinicu na nosač nakon povezivanja i priključite je na napajanje.

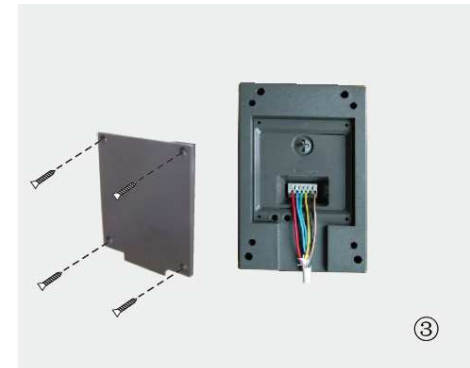


B.Spoljna jedinica

1. Pričvrstite štitič za kišu na vrata na visini 1.4~1.7m od tla.
2. U skladu sa vidnim uglom kamere izbegnite direktnu sunčevu svetlost (zavrtnji 4 x 30BA).



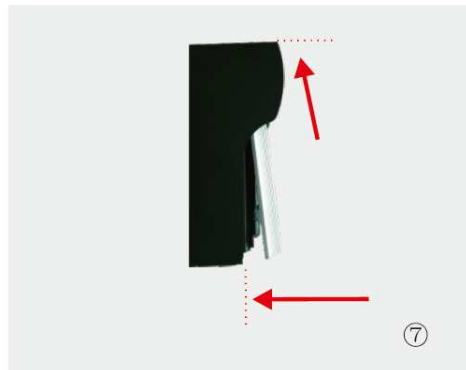
3. Odaberite najbolji ugao za prikaz slike. Kamera se može podesiti u četiri smeru: gore, dole, levo i desno.
4. Pričvrstite spoljnu jedinicu zavrtnjima 3 x 10PA.



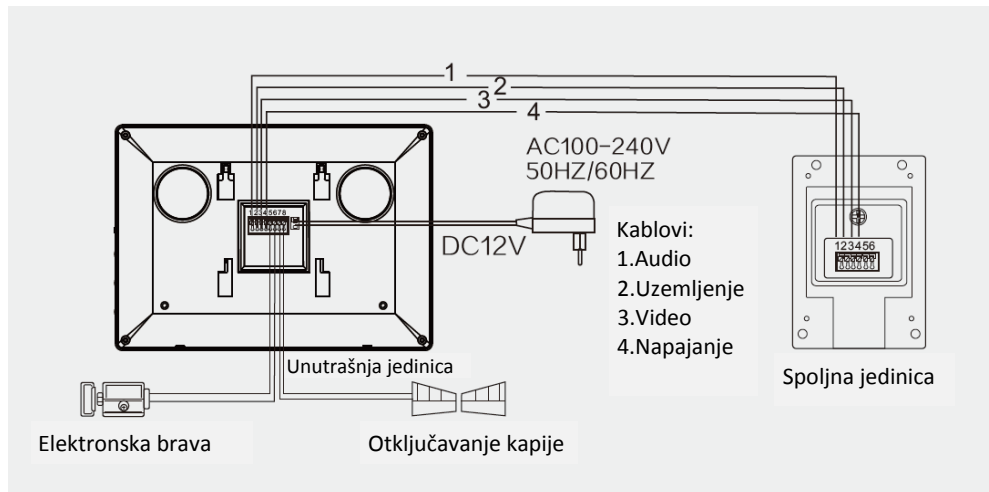
5. Skinite poklopac pločice za ime korisnika i upišite broj sobe. Pričvrstite zadnji poklopac zavrtnjima 3 x 6PA.



6. Postavite aluminijumski poklopac.
7. Postavite ukrasnu ploču i zategnite zavrtnje na donjoj strani uređaja

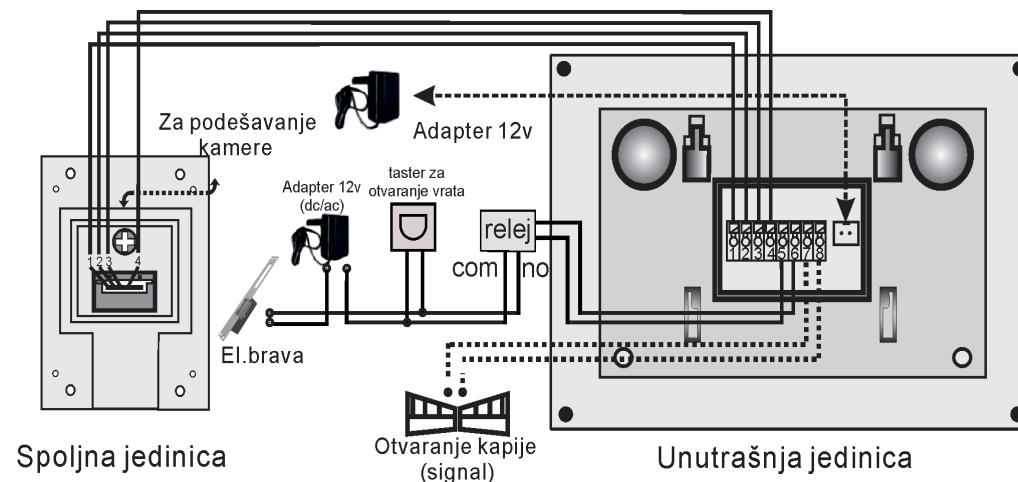


C.Šema povezivanja



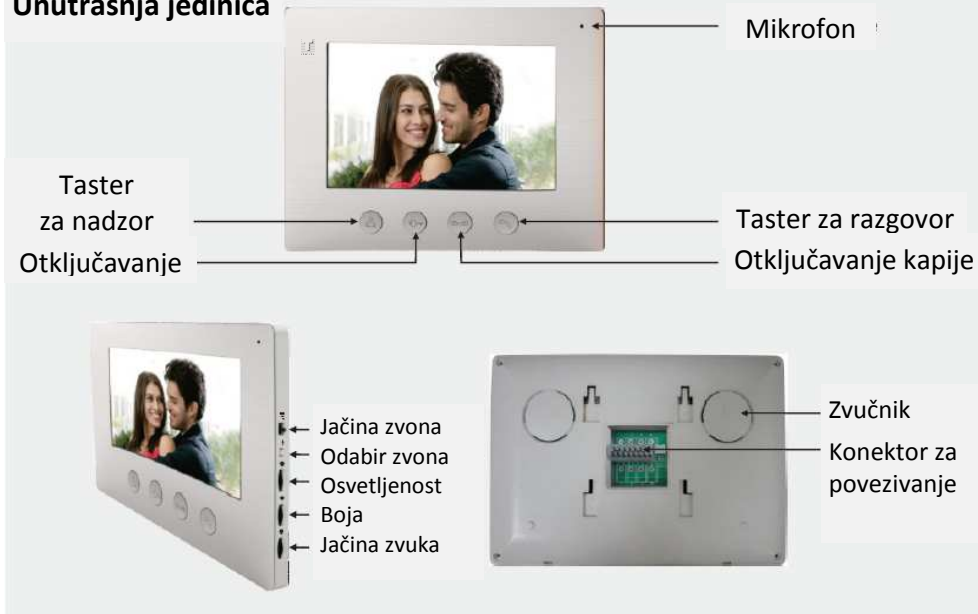
Zahtevi za povezivanje

1. Upotrebite priloženi kabl od 15m za povezivanje spoljne i unutrašnje jedinice.
2. Kabl RVV 4 x 0.8mm² se može upotrebiti do dužine od 50m
3. Kabl RVV 4 x 1.00mm² se može upotrebiti za dužine do 100m
4. Upotrebite kabl RVV 2 x 1mm² za povezivanje električne brave. Kontakte unutrašnje jedinice 1, 2, 3 i 4 povežite sa kontaktima 1, 2, 3 i 4 spoljne jedinice. Kontakti 5 i 6 unutrašnje jedinice se povezuju sa električnom bravom uz pomoć kabla RVV 2 x 1mm². Kontakti 7 i 8 unutrašnje jedinice se povezuju za bravom na kapiji uz pomoć kabla RVV 2 x 1mm². Pri povezivanju se koristite priloženom šemom.
5. Ukoliko je rastojanje između monitora i električne brave veće od 15m potrebno je koristiti šemu povezivanja sa dodatnim relejem i dodatnim adapterom (napajanjem). Šema ispod.



Uputstvo za korišćenje

Unutrašnja jedinica



Spoljna jedinica



1. Pritisnite taster za razgovor na spoljnoj jedinici da bi uputili poziv. Unutrašnja jedinica će zazvoniti i prikazati sliku posetioca. Pritisnite taster za razgovor da bi uspostavili razgovor sa posetiocem. Trajanje razgovora je ograničeno na 120 sekundi.
2. Pritisnite taster za otključavanje na unutrašnjoj jedinici da bi otključali električnu bravu.
3. Pritisnite taster za otključavanje kapije da bi otključali kapiju.
4. Pritisnite taster za nadzor da bi videli prikaz ispred spoljne jedinice. Trajanje prikaza je ograničeno na 40 sekundi. Pritisnite taster za razgovor ponovo da bi razgovarali sa posetiocem (trajanje razgovora je ograničeno na 120 sekundi). Kada je razgovor završen, pritisnite taster da bi završili komunikaciju.
5. Okrenite točkice na ivici unutrašnje jedinice da bi podesili osvetljenost i boju slike i točkic da bi podesili jačinu zvuka iz zvučnika. Podesite klizni prekidač da bi podesili jačinu zvona na najjaču/srednju/najmanju.

Tehnička specifikacija

Unutrašnja jedinica

Veličina ekrana	Dijagonala 7 inča
Rezolucija	800(Š)x3(RGB)x480(V)
Efektivna površina	154.08mm(Š)x85.92mm(V)
Spoljne dimenzije	215mm(Š)x152mm(V)18mm(D)
Ulazni napon adaptera	AC100-240V 50/60Hz
Izlazni napon i struja adaptera	DC12V 2A
Trajanje nadziranja	40s ± 10%
Trajanje razgovora	120s ± 10%
Radno rastojanje	50m (4x 0.8mm ²)
Potrošnja energije	Mirovanje do 2W; Radno stanje do 7W
Radna temperatura	-10°C ~ 40°C
Relativna vlažnost	10% ~ 90%

Spoljna jedinica

Radna udaljenost infracrvenog svetla	Do 4m
Radna temperatura	-15°C~50°C
Osvetljenost	2 lux
Rezolucija	700 tv linija
Ugao	50°
Spoljne dimenzije	162(V)x112(Š)x68(D) mm

Rešavanje problema u radu

Problem	Rešenje
Nema slike ili signala	<ul style="list-style-type: none">• Proverite sve konekcije• Proverite da li monitor ima napajanje• Proverite da li nešto zaklanja kameru
Nema slike ali interfonska funkcija radi	<ul style="list-style-type: none">• Proverite sve konekcije• Proverite da li nešto zaklanja kameru
Nema zvuka pri pozivanju	<ul style="list-style-type: none">• Proverite da li je pojačan zvuk na unutrašnjoj jedinici• Proverite da li nešto zaklanja zvučnik, mikrofona ili kameru unutrašnje jedinice• Proverite sve konekcije
Spoljna jedinica ne može da pozove unutrašnju jedinicu	<ul style="list-style-type: none">• Proverite sve konekcije
Otključavanje vrata ne funkcioniše	<ul style="list-style-type: none">• Proverite sve konekcije• Proverite da li napajanje brave ima dovoljno snage za pravilan rad brave
Spoljna jedinica ne emituje zvuk iz unutrašnje jedinice nakon pozivanja	<ul style="list-style-type: none">• Pritisnite taster za razgovor• Proverite sve konekcije
Spoljna jedinica ne emituje zvuk iz unutrašnje jedinice nakon pritiska na taster za nadziranje	<ul style="list-style-type: none">• Pritisnite taster za razgovor. Pritisak na taster za nadzor omogućava da vidite i čujete posetioca ali posetioca ne može da čuje vas• Proverite sve konekcije