



Uputstvo za upotrebu

Dekoratívni kamin na etanol

22106



Pre prve upotrebe pročitajte ovo uputstvo i sačuvajte ga. Nakon raspakivanja uverite se da se proizvod slučajno nije oštetio u toku transporta. Decu držite dalje od ambalaže ako ona sadrži opasne predmete za decu, kao što su folije itd.! Ovaj uređaj nije predviđen za upotrebu licima sa smanjenom mentalnom ili psihofizičkom mogućnošću, licima koja nemaju dovoljno znanja, odnosno neiskusnim licima uključujući decu. Deca mlađa od 8 godina smeju da koriste ovaj proizvod samo u slučaju nadzora odrasle osobe ili ako su upućena u njenu upotrebu i eventualne opasnosti upotrebe. Ne davati deci da se igraju sa ovim proizvodom. Održavanje i čišćenje ovog proizvoda deca smeju da vrše samo u prisustvu odrasle osobe.

OSOBINE

Nije potreban dimnjak • trenutno paljenje vatre, odnosno stvaranje ugodaja • čist plamen, bez dima i pepela • nema iskakanja varnica • minimalno opsluživanje • brzo gašenje vatre

Zahvaljujući pogledu na vatru sa 2 strane, panoramskom izgledu i nežnom prednjem okviru savršeno se uklapa u stil modernih enterijera. Ovaj model biokamina često se koristi kod otvorenih soba gde se meša više prostorija kao npr. dnevna boravak sa trpezarijom. Njegova izrada je jako jednostavna, za olakšanu instalaciju i upotrebu.

UPOTREBA I MONTAŽA

1. Uklonite sve nalepnice sa stakla, ako ih ima.
2. Sa vlažnim sunđerom i/ili suvom tkaninom neophodno je očistiti svaku prljavštinu koja se nakupila na ložištu i njegovim delovima prilikom transporta ili instaliranja.
3. Kamin montirajte u zid odgovarajuće nosivosti pomoću montažne lajsne koja je priložena (tiple i šarafi nisu u sklopu isporuke).

Pre instalacije se uverite da li prostorija u kojoj ćete instalirati kamin ima odgovarajuću cirkulaciju vazduha tj. ventilaciju.

Kamin montirajte najmanje 1 metar od lakozapaljivih materijala i proizvoda.

Promena vazduha u prostoriji mora se vršiti najmanje jednom na sat vremena.

4. Tek nakon montaže na zid postavite gorionike u kamin.
5. Otvorite gorionike na maksimalnu moguću širinu koristeći priloženi alat za otvaranje i zatvaranje.
6. Sipajte etanol u gorionike vodeći računa da ne premašite maksimalnu dozvoljenu količinu.

Vodite računa da ne prospete etanol.

Ukoliko se desi prosipanje, etanol odmah pokupite sa upijajućom krpom i vodom da biste izbegli paljenje van gorionika.

Gorivo obavezno držite na sigurnoj udaljenosti od kamina (najmanje 1 metar).

Ne ostavljajte gorivo ispred kamina.

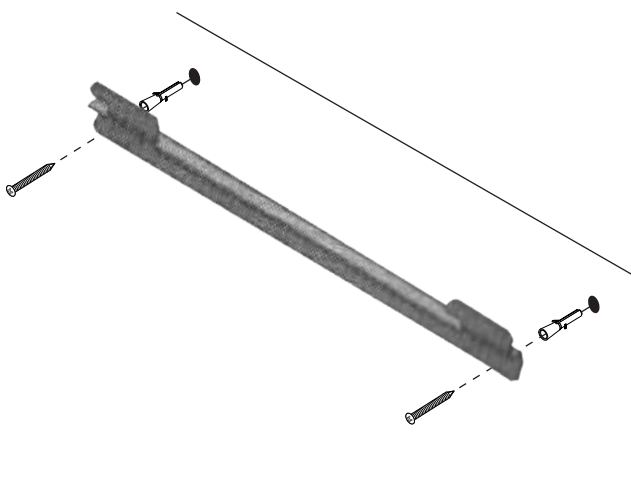
7. Da biste upalili vatru, koristite duže šibice ili upaljač dovoljne dužine. Pazite da se prilikom paljenja ne opečete.

Plamen će u početku goreti slabijim plamenom.

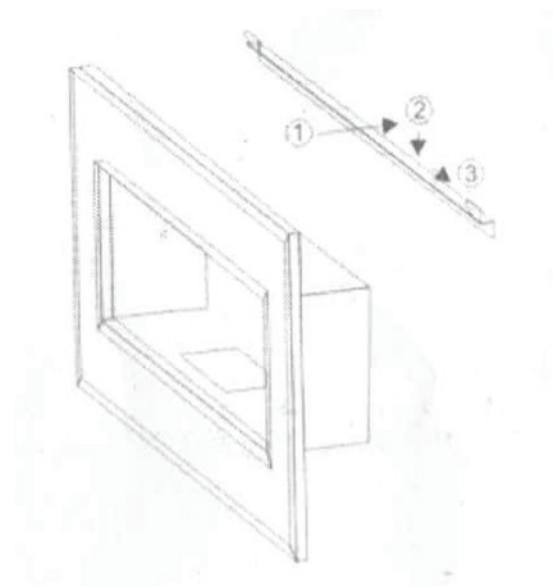
Nakon 10-15 min se postiže pun opseg i temperatura plamena.

8. Podešavanjem poklopca gorionika podešavate i plamen.

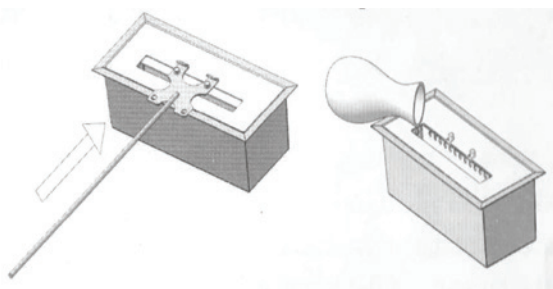
U toku rada kamina uvek održavajte sigurnu udaljenost od kamina (najmanje 1 metar).



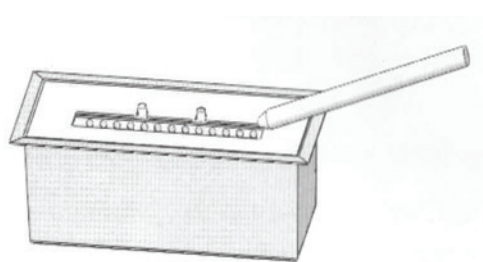
Montiranje nosača



Montiranje kamina na nosač



Otvaranje gorionika i dopuna gorivom



Paljenje plamena

GAŠENJE PLAMENA

Ukoliko je moguće, ostavite da se gorivo potroši (izgori). Ovim omogućavate sigurnost prilikom narednog paljenja. Ukoliko želite da ugasi plamen pre nego što se gorivo potroši, koristite priloženi alat za pomeranje poklopcu. Potpuno zatvorite poklopac na gorioniku. Ukoliko se plamen ne ugasi ponovite postupak otvarajući i zatvarajući poklopac dok se plamen ne ugasi. Ostavite kamin da se ohladi najmanje 15 min pre naredne upotrebe ili dopunjavanja. **Nikada ne dopunjavajte gorivo dok je kamin u upotrebi! Nikada ne sipajte gorivo na otvoren plamen!**

ČIŠĆENJE I ODRŽAVANJE

Redovno održavajte gorionike čistim. Koristite toplu vodu i tečnost za posuđe. Uvek proverite da li su gorionici neoštećeni pre upotrebe. Ne koristite agresivne hemikalije, metalne žice ili abrazivne sundere, to može oštetiti površinu kamina.

NAPOMENE

Prilikom sagorevanja etanola, stvara se vodena para i ugljen dioksid.

Nikada ne koristite kamin bez nadzora! Mogućnost požara!

Ne koristite kamin u prostorijama manjim od 44 m³.

Ne koristite kamin u kupatilu, u prostorijama gde se spava ili manjim prostorijama od navedene zapremine.

Ne dodirujte kamin ili gorionike tokom rada.

Ne koristite kamin ukoliko nije u potpunosti sastavljen i montiran na odgovarajuću, nezapaljivu površinu.

Nikada ne koristite drugo gorivo osim bio etanola (benzin i sl.)

Ne koristite u prostorima gde su moguća zapaljiva isparenja ili prašina.

Ne koristite kamin za kuvanje, pečenje ili bilo koju drugu sličnu namenu.

Decu i kućne ljubimce držite na sigurnoj udaljenosti od kamina (najmanje 1 metar).

Ne pokrivajte gorionike bilo kakvim predmetima, uvek ih držite dostupnim za zatvaranje pomoću priloženog alata.

Nikada ne prekrivajte kamin tokom rada! Ne prekrivajte ložište zapaljivim i drugim materijalima!

Ne polivajte ložište hladnom tečnošću!

Prilikom rukovanja koristite zaštitne rukavice!

Standardno se uz biokamin isporučuje:

- gorionik u koji se sipa gorivo (etil alkohol 96%) u kojem se nalazi keramičko vlakno koje upija alkohol i čini rad 100% sigurnim čak i u slučaju prevrtanja biokamina. Napravljen je od inoksa te se puni maksimalno do 50% njegovog kapaciteta (ako se sipa više može se izliti)
- regulaciona drška gorionika (za određivanje intenziteta vatre).

TEHNIČKI PODACI

Snaga: 3 kW

Vrsta goriva: 96% etil alkohol

Kapacitet gorionika: 2 l

Masa: 21 kg

Minimalno vremensko trajanje gorenja za 1 punjenje: 2h

Maksimalno vremensko trajanje gorenja za 1 punjenje: 3h

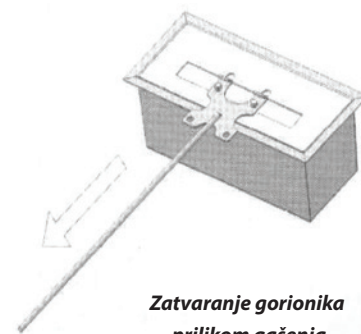
Površina zagrevanja: 30 m²

Boja: Crna

Dimenzije: (Š)120cm x (V) 60 cm x (D) 18 cm

Širina jednog gorionika: 18 cm

Napomena: Uz kamin ne dolaze zaštitna stakla



Zatvaranje gorionika prilikom gašenja