

Panasonic®

Osnovno uputstvo za upotrebu

Bežični sistem zvučnika

Oznaka modela **SC-TMAX5**

Hvala vam na kupovini ovog proizvoda.

Radi optimalnih performansi i bezbednosti, molimo vas da pažljivo pročitate ovo uputstvo. Molimo vas da sačuvate ovaj priručnik radi budućeg informisanja.

Ovaj priručnik sadrži osnovne informacije. Posetite narednu veb stranicu u vezi sa detaljnim uputstvima.

https://panasonic.jp/support/global/cs/audio/oi/sc_tmax5/



Proizvedeno od strane:

Panasonic korporacija
Kadoma, Osaka, Japan

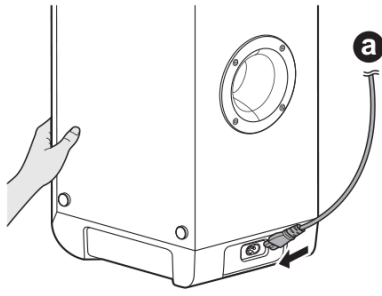
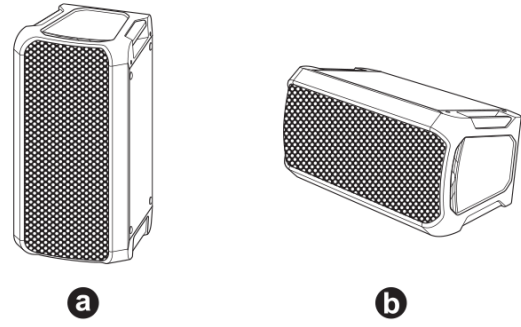
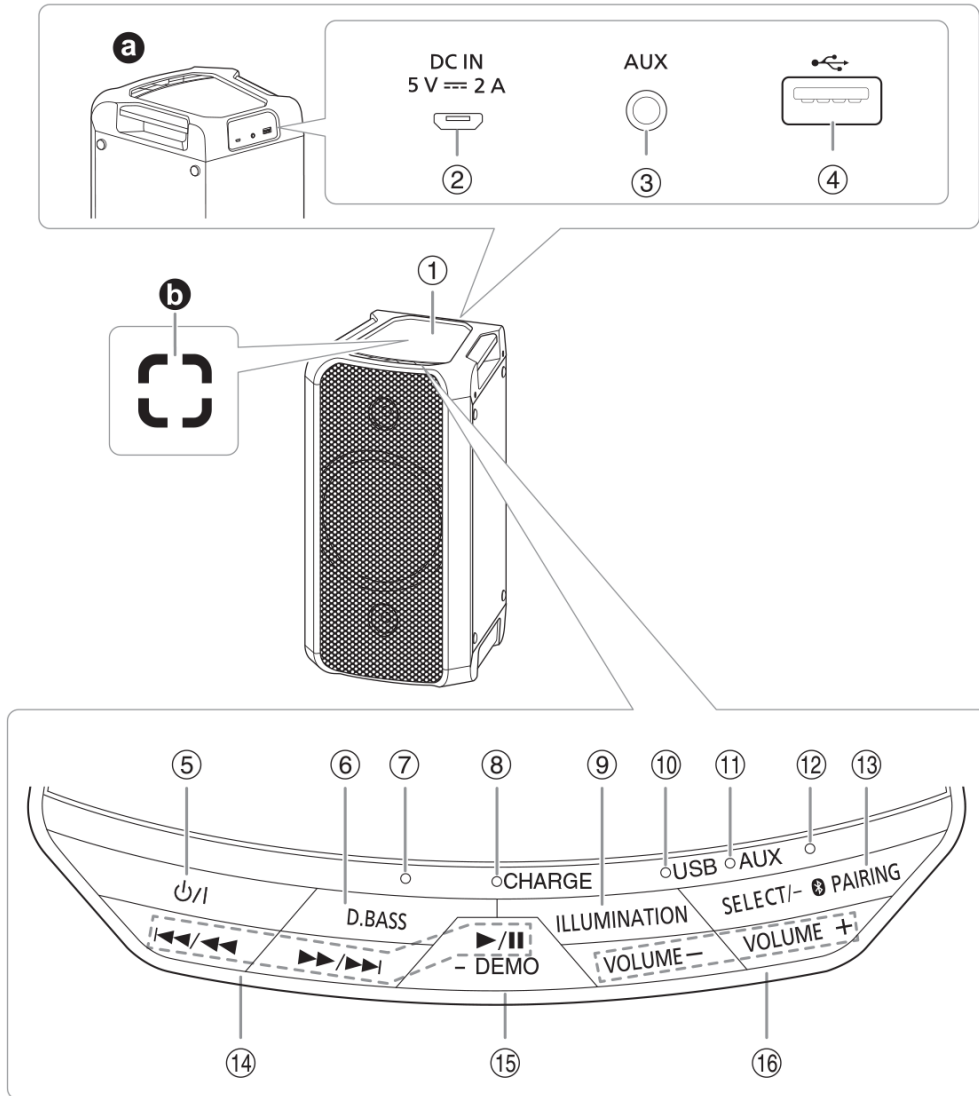
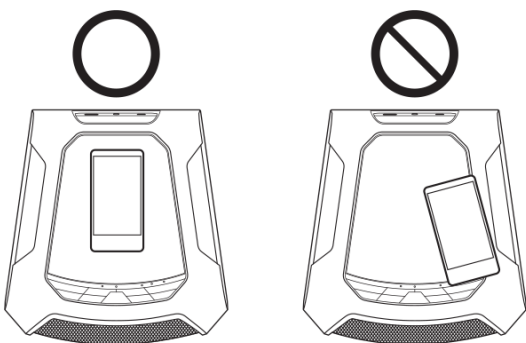
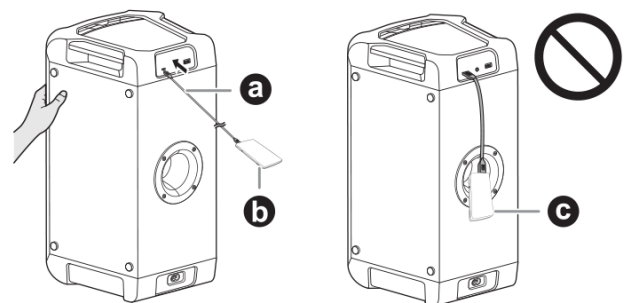
Ovlašćeni predstavnik u Evropi:

Panasonic Marketing Europe GmbH
Panasonic Testing Centre
Vinsbergiring 15, 22525 Hamburg, Nemačka

Panasonic korporacija

Veb stranica: <http://www.panasonic.com>

© Panasonic korporacija 2020

A**B****C****D****E**

Mere opreza

UPOZORENJE!

Jedinica

- Da biste smanjili opasnost od požara, strujnog udara ili oštećenja proizvoda,
 - Nemojte da izlažete uređaj kiši, vlazi, kapljanju ili prskanju tečnosti.
 - Nemojte da postavljate predmete ispunjene tečnošću, npr. vaze, na uređaj.
 - Koristite preporučenu dodatnu opremu.
 - Nemojte da uklanjate poklopce.
 - Nemojte samostalno da popravljate uređaj. U slučaju da je potrebno servisiranje, obratite se kvalifikovanom serviseru.
 - Nemojte da dozvolite da metalni predmeti upadnu u uređaj.
 - Nemojte da postavljate teške predmete na uređaj.

Kabl za napajanje

- Da biste smanjili opasnost od požara, strujnog udara ili oštećenja proizvoda,
 - Pazite da napon mreže odgovara naponu koji je naveden na uređaju.
 - Unesite priključak za napajanje potpuno u utičnicu.
 - Nemojte da vučete, savijate ili da postavljate teške predmete na kabl.
 - Nemojte da dodirujete priključak za napajanje mokrim rukama.
 - Pridržavajte priključak kada ga isključujete iz električne utičnice.
 - Nemojte da koristite oštećen priključak za napajanje ili mrežnu utičnicu.
- Priključak kabla za napajanje je glavno sredstvo za isključivanje uređaja sa električne mreže. Instalirajte uređaj tako da priključak kabla za napajanje možete odmah da isključite iz električne utičnice ako je to potrebno.

Bežično punjenje

- Vodite računa o tome da vaš pametni telefon bude kompatibilan sa Qi tehnologijom. Punjenje pametnog telefona koji nije kompatibilan sa Qi tehnologijom može da dovede do pregrevanja i kvara pametnog telefona.
- Nemojte da punite pametan telefon postupkom koji se razlikuje od navedenog.
- Ako koristite električni medicinski uređaj, kao što je implantirani srčani pejsmejker ili implantirani kardioverter-defibrilator, posavetujte se da lekarom pre upotrebe ovog proizvoda. Radio talasi sa ovog uređaja mogu negativno da utiču na rad elektronskih medicinskih uređaja.
- Uklonite futrolu pametnog telefona pre nego što ga postavite na površinu za bežično punjenje.
- Nemojte da prekrivate ili umotavate uređaj u čebe ili posteljenu tokom punjenja.
- Nemojte da postavljate metalne predmete, kao što su nalepnice, kaiševi ili kopče koje sadrže metal, između površine za punjenje i pametnog telefona.

OPREZ!






Jedinica

- Da biste smanjili opasnost od požara, strujnog udara ili oštećenja proizvoda,
 - Nemojte da instalirate uređaj u policu za knjige, kabinet ili drugi zatvoren prostor. Obezbedite ventilaciju uređaja.
 - Pazite da ne blokirate ventilacione otvore novinama, tkaninom, zavesama i sličnim predmetima.
 - Nemojte da postavljate izvore otvorenog plamena, npr. sveće, na uređaj.
- Uređaj je predviđen za upotrebu u umerenim klimatskim uslovima.
- Uređaj može da ima smetnje u prijemu radio signala zbog upotrebe mobilnog telefona u blizini. Ako se takve smetnje jave, udaljite mobilni telefon od uređaja.
- Postavite uređaj na ravnu površinu koja nije izložena direktnom sunčevom svetlu, visokoj temperaturi, visokoj vlažnosti vazduha i vibracijama.
- Sistem može da se zagreje nakon duže upotrebe. Ovo je normalna pojava. Nemojte da brinete zbog toga.
- Ako tokom upotrebe primetite nepravilnost, kao što je dim, neobičan miris i šum ili prekomerna toplota, odnosno ako proizvod padne, navlaži se ili ošteti, odmah isključite proizvod iz izvora napajanja i kontaktirajte servis.
- Promena boje uređaja može da se javi usled uslova upotrebe ili okruženja.

Bežično punjenje

- Kada koristite uređaj, udaljite ga od fiksnog telefona, televizora, radio prijemnika i sličnih uređaja. U suprotnom, to može negativno da utiče na rad ovih uređaja.
- Ako se pametni telefon koristi za vođenje telefonskog razgovora ili komunikaciju dok se puni ovim uređajem, prijem signala može da bude slab.
- Nemojte da koristite magnetne kartice ili slične predmete u blizini ovog uređaja. Magnetni podaci mogu da se obrišu.
- Nemojte da postavljate namagnetisane predmete u blizinu ovog uređaja. Snažno magnetno polje u blizini proizvoda može da izazove kvar.
- Nemojte da odlažete RFID/NFC kartice ili slične predmete u blizini uređaja. Kartica može da bude oštećena.
- Ne možete istovremeno da puniti više Qi kompatibilnih pametnih telefona.
- Kada punite pametan telefon, udaljite druge uređaje koje možete da punit bežičnim putem najmanje 30 cm. U suprotnom, pametan telefon se možda neće prepoznati pravilno i neće moći da se puni.
- Budite pažljivi prilikom punjenja pametnog telefona.
 - Nemojte da postavljate druge predmete izuzev pametnog telefona sa funkcijom bežičnog punjenja na površinu za bežično punjenje.
 - Nemojte da dodirujete površinu za bežično punjenje i kontaktnu površinu pametnog telefona tokom punjenja ili neposredno nakon što se punjenje završi. Površina može da bude vrela.

Ovi simboli na proizvodu (uključujući opremu) označavaju sledeće:

	Naizmernična struja (AC)
	Jednosmerna struja (DC)
	Oprema klase II (Kućičte proizvoda poseduje dvostruku izolaciju.)
	Uključeno
	Pripremlni režim (standby)

Deklaracija o usaglašenosti (DoC)

Ovom izjavom, „Panasonic korporacija“ potvrđuje da je proizvod usaglašen sa najvažnijim zahtevima i drugim značajnim odredbama direktive 2014/53/EC.

Korisnici mogu da preuzmu kopiju originalnog DoC dokumenta za naše RE proizvode sa DoC servera:

<http://www.ptc.panasonic.eu>

Kontakt sa ovlašćenim predstavnikom:

Panasonic Marketing Europe GmbH, Panasonic Testing Centre, Winsbergring 15, 22525 Hamburg, Germany

Tip bežične veze	Opseg frekvencija	Maksimalna snaga (dBm e.i.r.p.)
Bluetooth® funkcija	2402 – 2480 MHz	10 dBm

Pribor

- 1 kabl za napajanje

[A] Priprema uređaja

Povežite kabl za napajanje.

- (a) Ka električnoj utičnici

[B] Pozicioniranje uređaja

Sistem možete da postavite vertikalno ili horizontalno.

- (a) Vertikalna orijentacija

- (b) Horizontalna orijentacija


(Postavite stranu sa gumenom nožicom tako da bude usmerena ka dole.)

Napomena:

- Udaljite uređaj najmanje 10 cm od drugih predmeta radi pravilne orijentacije.
- Zvučnici ne poseduju zaštitu od magnetnog polja. Nemojte da ih postavljate u blizinu PC-a ili druge opreme koja je osetljiva na dejstvo magnetnog polja.
- Ne možete da koristite funkciju za bežično punjenje uz horizontalnu orijentaciju uređaja.

OPREZ!

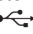
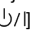

- Nepravilno rukovanje ili način transporta mogu da izazovu pad uređaja itd., što može da dovede do oštećenja i/ili povrede.
- Nemojte da postavljate uređaj na sto ili izdignutu površinu.
- Nemojte da dozvolite deci da se penju na uređaj.
- Budite pažljivi kada se u blizini nalaze bebe ili deca.

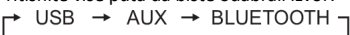


[C] Pregled kontrola

- (a) Pogled sa zadnje strane

- (b) Oznaka centra površine za punjenje

- (1) Površina za bežično punjenje
Postavite Qi kompatibilan pametan telefon na oznaku.
- (2) Mikro USB priključak
Samo za spoljašnji izvor napona.
- (3) AUX IN terminal
Povežite spoljašnji muzički uređaj i reprodukujte muziku. Pridržavajte uređaj kada ga povezujete ili isključujete.
- (4) USB priključak ()
Povežite USB uređaj da biste reprodukovali MP3 numere. Pridržavajte uređaj kada povezujete ili isključujete USB uređaj.
- (5) Prekidač za prebacivanje u pripremlni režim/uključivanje [ / ]
Pritisnite da uključite uređaj ili da ga prebacite u pripremlni režim. U pripremlnom režimu, uređaj i dalje troši malu količinu energije.
- (6) Unapređenje bas zvuka

- (7) D.BASS indikator
Svetli kada je D.BASS efekat uključen.
- (8) CHARGE indikator
Proverite odeljak "Bežično punjenje" u vezi sa dodatnim informacijama.
- (9) Izbor efekata osvetljenja
Možete da promenite efekat osvetljenja na sistemu. Pritisnite više puta da biste odabrali željeni efekat osvetljenja.
- (10) USB indikator
Svetli kada je uređaj povezan na USB priključak odabran kao zvučni izvor.
- (11) AUX indikator
Svetli kada je uređaj povezan na AUX priključak odabran kao zvučni izvor.
- (12) Bluetooth® indikator
Pogledajte odeljak "Bluetooth® operacije" u vezi sa dodatnim informacijama.
- (13) **Izbor zvučnog izvora**
Pritisnite više puta da biste odabrali izvor:

 Da pokrenete operaciju Bluetooth® sparivanja, pritisnite i držite taster sve dok Bluetooth® indikator ne trepne.
- (14) Osnovna kontrola reprodukcije
Pogledajte odeljak "Osnovna reprodukcija" u vezi sa dodatnim informacijama.
- (15) **Izbor funkcije demonstracione reprodukcije**
Pritisnite i držite [- DEMO] duže od 2 sekunde, uređaj će pokrenuti demonstracionu reprodukciju fabričke numere. Da otkažete, ponovo pritisnite dugme.
- (16) **Podešavanje nivoa zvuka**
D.BASS indikator trepće 2 puta kada se kao nivo zvuka odabere maksimalna ili minimalna vrednost.

Osnovna reprodukcija

Možete da uživate u MP3 numera sa USB uređaja i da kontrolišete sadržaj na Bluetooth® uređaju.

Reprodukcija	Pritisnite [- DEMO]
Pauza	Pritisnite [- DEMO]. Pritisnite taster ponovo da nastavite reprodukciju.
Preskakanje	Pritisnite [<<< / <<<] ili [>>> / >>>].
Pretraživanje	Pritisnite i držite [<<< / <<<] ili [>>> / >>>].

Napomena:

U zavisnosti od Bluetooth® uređaja, neke operacije možda neće raditi.

[D] Bežično punjenje

Možete da puniti Qi kompatibilan pametan telefon ako ga postavite na površinu za bežično punjenje.

CHARGE indikator	Stanje
Isključeno	<ul style="list-style-type: none"> Punjenje je završeno. Ovaj uređaj ne prepoznaje pametan telefon.
Svetli	Punjenje pametnog telefona.
Trepće brzo (u intervalima od 0,25 sek.)	Došlo je do greške prilikom punjenja ili postoji kvar.
Trepće sporo (u intervalima od 1 sek.)	Temperatura Qi kompatibilnog pametnog telefona je suviše visoka ili niska.

[E] Upotreba spoljašnje baterije

Povežite spoljašnju bateriju (nije u opremi) na mikro USB priključak na poleđini uređaja.

Pridržavajte uređaj kada povezujete ili isključujete spoljašnju bateriju.

- (a) USB kabl (nije u opremi)
 (b) Spoljašnja baterija (nije u opremi)
 (c) Nemojte da okačite spoljašnju bateriju preko USB kabla, to može da izazove oštećenja USB kabla ili priključka.

Napomena:

- Kada koristite spoljašnju bateriju kao izvor napajanja, funkcija z bežično punjenje biće isključena.
- Nemojte da koristite bateriju koja nije u skladu sa bezbednosnim standardima.
- Nemojte da koristite bateriju sa izlaznom snagom nižom od 5 V, 2 A.
- Nemojte da koristite oštećenu bateriju. To može da izazove požar, strujni udar ili oštećenje proizvoda.

Bluetooth® operacije

Priprema

Uključite Bluetooth® funkciju uređaja i postavite uređaj u blizinu sistema.

- Pritisnite i držite [SELECT/- PAIRING] sve dok Bluetooth® indikator ne počne da trepće.**
- Odaberite "SC-TMAX5" opciju iz Bluetooth® menija uređaja.**
Bluetooth® indikator prestaje da trepće i nastavlja da svetli.
- Pokrenite reprodukciju na uređaju.**

Upotreba "Panasonic MAX Juke" aplikacije

Možete da preuzmete i instalirate besplatnu "Panasonic MAX Juke" aplikaciju sa Google Play™ ili App Store® stranice kako biste iskoristili dodatne funkcije, kao što je zahtev za džuboks reprodukciju, daljinski upravljač, kontrola zvuka, DJ osvetljenje i postavke glavnog uređaja, itd.

[Android]: Google Play™

[iOS]: App Store®



Detaljne informacije o aplikaciji potražite na sledećoj adresi.

<http://av.jpn.support.panasonic.com/support/global/cs/audio/app/>
(Stranica je dostupna samo na engleskom jeziku.)

Bluetooth® reč i logotipi su registrovani zaštitni znaci u vlasništvu Bluetooth SIG, Inc. i korporacija Panasonic ih koristi pod licencom. Ostali zaštitni znaci i trgovačka imena su u odgovarajućem vlasništvu.

Android i Google Play su robne marke Google LLC.

App Store je marka servisa Apple Inc., registrovana u SAD i drugim zemljama.

Qi i Qi logo su zaštitni znaci Wireless Power Consortium.



Ovaj simbol označava zasebno prikupljanje otpadne električne i elektronske opreme. Više informacija potražite u dokumentu "Uputstvo za upotrebu" (u PDF formatu).

Centar za pozive korisnika:

Imejl adresa: callcenter_rs@eu.panasonic.com

Broj telefona: (0)800190068