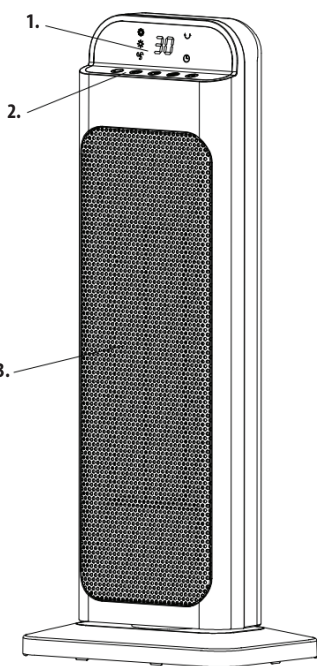


Pre prve upotrebe pročitajte ovo uputstvo i sačuvajte ga. Decu mlađu od 3 godine ne puštati u blizinu uređaja, izuzev ako postoji konstantan nadzor odrasle odgovorne osobe. Deca između 3 i 8 godina uređaj smeju samo da isključuju i uključuju ali samo u slučajevima ukoliko je uređaj montiran pravilno, u normalnim uslovima rada ili su pod nadzorom, ako su upućena u njegovo bezbedno i pravilno rukovanje. Ovaj uređaj nije predviđen za upotrebu licima sa smanjenom mentalnom ili psihofizičkom mogućnošću, odnosno neiskusnim licima uključujući i decu, deca starija od 8 godina smeju da rukuju ovim uređajem samo u prisustvu odrasle osobe ili da su upućena u bezbedno rukovanje i svesna su svih opasnosti pri radu. Deca se ne smeju igrati sa ovim proizvodom. Korisničko održavanje i čišćenje ovog proizvoda deca smeju da vrše samo u prisustvu odrasle osobe.

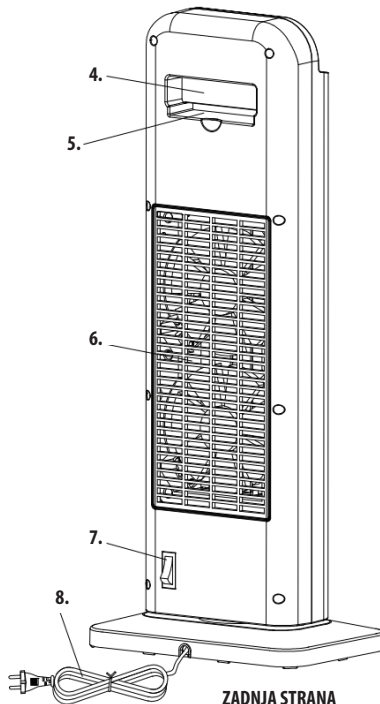
NAPOMENA: neki delovi ovog uređaja mogu biti vrel i mogu da izazovu opekotine. Pri radu treba obratiti veću pažnju u slučaju da su prisutna deca i nemoćne osobe.

DELOVI UREĐAJA

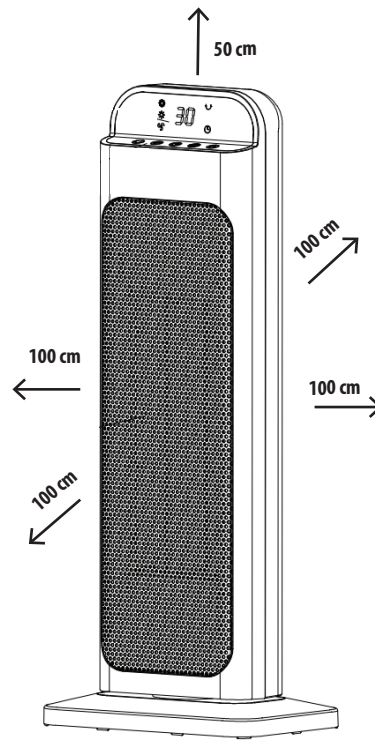
1. displej
2. kontrolni panel
3. izlaz za topli vazduh
4. drška
5. mesto za odlaganje daljinskog upravljača
6. otvor za hladan vazduh
7. glavni prekidač
8. priključni kabel



PREDNJA STRANA



ZADNJA STRANA



Skica 1.

OSOBINE

PTC grejalica • Funkcije: grejanje / ventilator funkcija • Podesiva snaga • Sve funkcije na daljinskom upravljaču • Podesiva temperatura • Podesiva oscilacija • LED displej • Ugrađen tajmer • Zaštita od pregrevanja

SKLAPANJE, PUŠTANJE U RAD

Pažljivo odstranite ambalažu da ne bi oštetili uređaj ili priključni kabel. Oštećeni uređaj je zabranjeno koristiti! Prekidač na uređaju treba da je u isključenom, „0“ položaju! Uključite uređaj u standardnu utičnicu sa uzemljenjem i time je spreman za rad.

RAD UREĐAJA

PTC2200		<ol style="list-style-type: none"> 1. Glavnim prekidačem uključite uređaj, na displeju pojaviće se podrazumevana temperatura i uređaj će biti u režimu pripravnosti, tabela 2.1 2. Taster : ON (samo ventilator radi), OFF (ventilator radi 30 sekundi) zatim se uređaj isključuje (posle grejanja) tabela 3.1 3. Taster : niži stepen grejanja, viši stepen grejanja, ventilator, tabela 4.1-4.2 4. Taster za podešavanje tajmera, 1h, 2h, 3h.....12h, tabela 5.1-5.3 5. Taster za podešavanje temperature. Temperaturni raspon za podešavanje 15-45°C, tabela 5.4-5.5 6. Taster Oscilirajući rad uklj./isklj., tabela 6.1 7. U slučaju prevrtanja uređaj automatski se isključuje <p>Napomena: Svaki pritisak na taster ukazuje indikatorna lampica na uređaju.</p>					<p>Daljinski upravljač: Sve funkcije dostupne na daljinskom upravljaču.</p> <ol style="list-style-type: none"> 1. Taster : ON (samo ventilator radi), OFF (ventilator radi 30 s zatim se uređaj isključuje (posle grejanja) 2. Taster : niži stepen grejanja, viši stepen grejanja, ventil. 3. Taster : Oscilirajući rad uklj./isklj. 4. Taster za podešavanje tajmera: 1h, 2h, 3h,.....12h 5. Tasteri za podešavanje temperature. Temperaturni opseg: 15-45°C <p>Termostat Primer: Sobna temperatura je 25°C, tabela 11.1 Podesite istu ili nižu temperaturu od sobne temperature, grejanje se isključuje - tabela 11.2-11.3 Podesite 1-2°C veću temperaturu od sobne temperature, uključuje se niži stepen grejanja - tabela 11.4-11.5 Podesite +3°C veću temperaturu od sobne, uređaj uključuje viši stepen grejanja - tabela 11.6</p>				
2.1	3.1	4.1	4.2	5.1	11.1	11.2	11.3	11.4	11.5		
						/	/	/	/		
5.2	5.3	5.4	5.5	6.1	11.6	/	/	/	/		

ČIŠĆENJE, ODRŽAVANJE

Radi optimalnog rada uređaja u zavisnosti od količine prljavštine uređaj treba redovito čistiti, najmanje jedan put mesečno.

1. Pre čišćenja isključite uređaj i takođe ga isključite iz zida!
2. Ostavite da se ohladi (min. 30 minuta).
3. U sisivačem i četkom očistite zaštitnu mrežicu.
4. Vlažnom krpom očistite spoljašnji deo uređaja, ne koristite agresivna hemijska sredstva! Obratite pažnju da ništa ne ucuri u unutrašnjost uređaja!

OTKLANJANJE GREŠAKA

Greška	Moguća rešenja za odklanjanje greške
Uređaj ne greje.	Proverite podešeni režim rada.
	Proverite mrežno napajanje.
	Proverite podešavanje termostata.
Često se aktivira zaštita od pregrevanja.	Očistite uređaj.



OVAJ DALJINSKI UPRAVLJAČ NIJE IGRAČKA, NE DAVATI DECI DA SE IGRAJU SA NJIM!

OVAJ DALJINSKI UPRAVLJAČ SADRŽI DUGMASTU BATERIJU. BATERIJU JE ZABRANJENO PROGUTATI, OPASNOST OD HEMIJSKIH OPEKOTINA! U SLUČAJU GUTANJA U ROKU OD 2 SATA DOVODI DO MUČNINE I MOŽE DA IZAZOVE SMRT! STARE I NOVE BATERIJE DRŽITE VAN DOMAŠAJA DECE AKO SE POKLOPAČ BATERIJE NE ZATVARA REDOVNO, NEMOJTE VIŠE KORISTITI PROIZVOD I DRŽITE GA VAN DOMAŠAJA DECE! AKO POMISLITE DA JE JEDNA BATERIJA SLUČAJNO PROGUTANA ILI JE BILO KAKO DOŠLA U UNUTAR TELA ODMAH SE OBRATITE LEKARU!

NAPOMENE

1. Uverite se da se uređaj nije oštetio u toku transporta!
2. Zabranjena je upotreba uređaja ako vam je predhodno pao iz ruke!
3. U slučaju vidljivih oštećenja zabranjeno je koristiti uređaj!
4. Uređaj se sme montirati samo na vertikalnu površinu!
5. Prilikom montaže uzmite u obzir materijal i nosivost zida na koji želite montirati uređaj!
6. Ne postavljajte ga blizu zida, držite se opisanih na skici 1! Pridržavajte se standardnih mera zaštite!
7. Uverite se pre prvog uključivanja dali je uređaj stabilno montiran!
8. Uređaj je predviđen isključivo za zagrevanje vazduha prostorija, za druge svrhe ne!
9. Vreo vazduh iz uređaja ne usmeravajte na zapaljive materijale kao što su zavese i slično!
10. Ne postavite je blizu zapaljivih materijala! (min. 100 cm)
11. Zabranjena upotreba u prostorijama gde se nalaze zapaljive tečnosti i gasovi, gde se oslobađaju zapaljive smese prašine itd!
12. Upotrebljiva samo uz konstantno prisustvo odrasle osobe!
13. Zabranjena upotreba u prisustvu dece bez nadzora!
14. Uporebljivo samo u suvim zatvorenim prostorijama! Štitite od pare (primer kupatilo, bazen)!
15. ZABRANJENA upotreba u blizini kada, umivaonika, sudopera, tuševa, sauna i bazena!
16. Zabranjena upotreba u vozilima i drugim skućenim prostorima (< 5 m²), kao što su na primer liftovi!
17. Ako duže vreme ne koristite uređaj, isključite je prekidačem i izvucite priključni kabel iz zida! Skladištite u suvim tamnim prostorijama!
18. Pre pomeranja uređaja, svaki put isključite iz struje!
19. Uređaj je zabranjeno postaviti ispod ili u blizini zidne utičnice!
20. U slučaju bilo kakve nepravilnosti pri radu, odmah isključite uređaj i priključni kabel izvucite iz zida!
21. Obratite pažnju da kroz otvore uređaja ništa ne upadne ili ucuri.
22. Uređaj štitite od pare, prašine, sunca i direktne toplote!
23. Pre čišćenja uvek isključite uređaj iz struje!
24. Uređaj i priključni kabel ne dodirujte vlažnim mokrim rukama!
25. U toku rada priključni kabel treba da je uvek potpuno odmotan!
26. Uređaj se sme uključiti samo u uzemljenu utičnicu 230 V~ / 50 Hz!
27. Ne koristite produžne kablove i razdelnike za priključenje uređaja!
28. Priključni kabel ne sme da dodiruje uređaj, ne vodite je preko otvora vazduha!
29. Uređaj tako postavite da priključni kabel bude uvek lako dostupan!
30. Zamenu baterije treba da radi odrasla osoba!
31. Prilikom zamene baterija, obratite pažnju na polaritete!
32. Baterije koje se postavljaju, treba da su istog tipa i stanja!
33. Nakon zamene baterije, fiksirajte poklopac!
34. Ukoliko duže vreme ne koristite uređaj, izvadite baterije!
35. Ako iz baterija slučajno iscuri kiselina, obucite zaštitne rukavice i krpom očistite ležište baterije!
36. Praznu bateriju odmah izvadite iz uređaja!
37. Pažnja! Nepropisno postavljanje baterija može da prouzrokuje eksplozije! Prilikom zamene baterije koristite identične originalu!
38. Baterije ne izlagajte toploti i direktnom suncu! Baterije je zabranjeno rastaviti, bacati u vatru ili ih kratko spojati!
39. Nepunjive baterije je zabranjeno puniti! Opasnost od eksplozije! Umesto baterija ne koristite akumulatore pošto im se napon i kapacitet znatno razlikuju od baterija!
40. Nemojte direktno da varite ili lemite ništa na baterije!
41. Nekorištene baterije skladištite u originalnoj ambalaži, držite ih dalje od metalnih predmeta. Već otpakovane baterije ne mešajte!
42. Uređaj tako postavite da priključni kabel bude uvek lako dostupan!
43. Dozvoljena za upotrebu samo u privatne svrhe, nije za profesionalnu upotrebu!
44. Iz razloga konstantnog razvoja i poboljšavanja kvaliteta promene u karakteristikama i dizajnu mogu se desiti i bez najave.
45. Aktualno uputstvo za upotrebu možete pronaći na adresi www.elementa.rs.
46. Za eventualne štamparske greške ne odgovaramo i unapred se izvinjavamo.



Zabranjeno prekrivati! Prekrivanje može da prouzrokuje pregrevanje, požar, i strujni udar!



Opasnost od strujnog udara! Zabranjeno rastavljati uređaj i njegove delove prepravljati! U slučaju bilo kojeg kvara ili oštećenja, odmah isključite uređaj i obratite se stručnom licu!



Ukoliko se ošteti priključni kabel, zamenu može da izvrši samo ovlašćeno lice uvoznika ili slična kvalifikovana osoba!



Nakon isteka radnog veka ovog proizvoda, proizvod ne bacajte sa otpadom iz domaćinstva. Elektronski otpad se predaje u reciklažne centre tog tipa. Ovim postupkom štitite okolinu, vaše zdravlje i zdravlje ostalih. O reciklažnim centrima se informišite u prodavnici gde ste ovaj proizvod kupili.

TEHNIČKE KARAKTERISTIKE

Napajanje: 220-240V~ / 50Hz
Snaga: 1000W / maks. 2000W
Dimenzije: 23.1 x 15.1 x 54.6cm
Buka: <60 dB(A)
Dužina priključnog kabla: 1.5m
Masa: 2.26kg
Nivo IP zaštite: IPX0

Oznaka: PTC2200
Proizvođač: Elementa d.o.o.
Zemlja porekla: Kina
Uvoznik za Srbiju: Elementa d.o.o.
Srbija, Subotica, Jovana Mikića 56
Telefon: 024/686-270
www.elementa.rs