

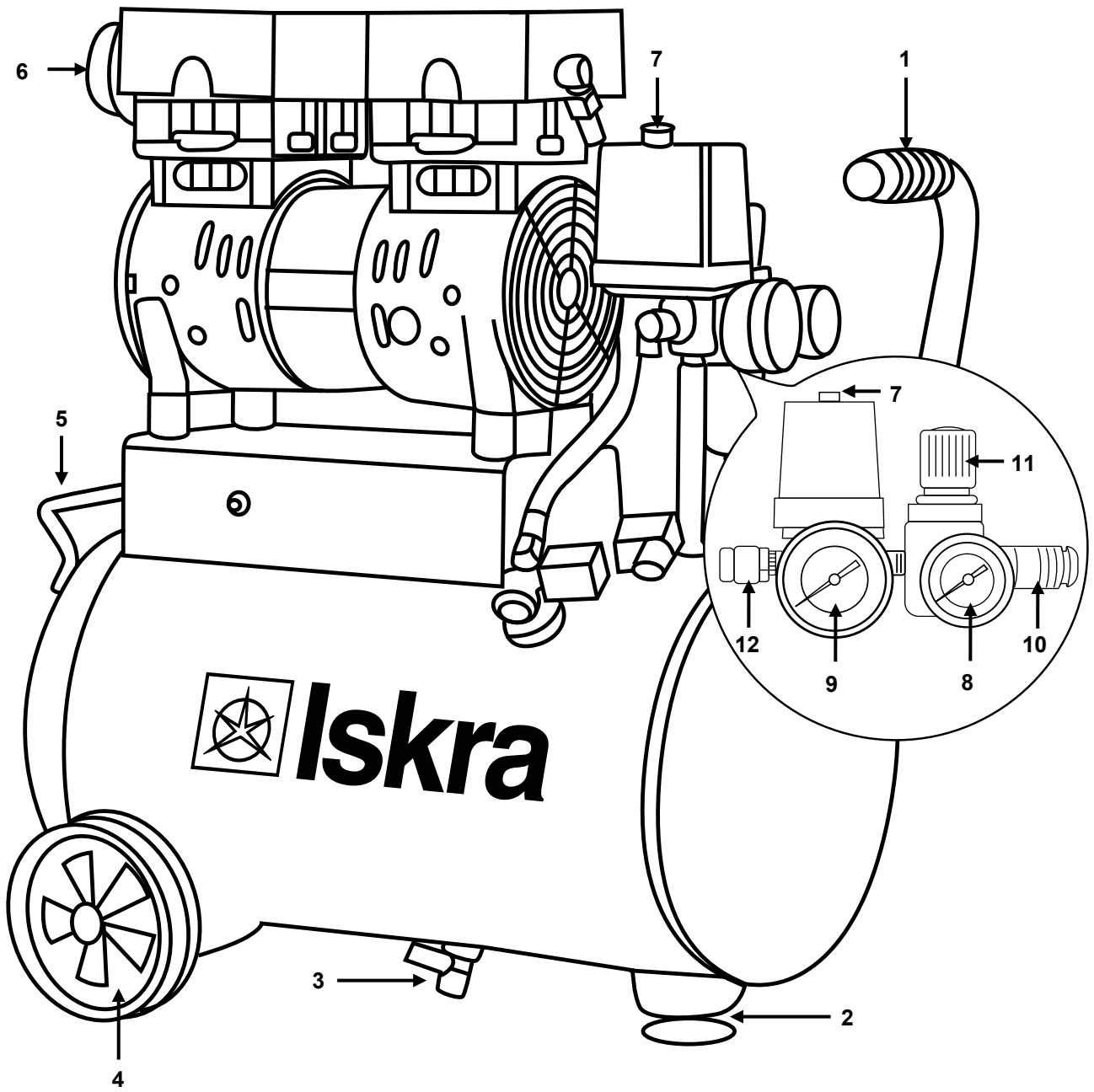


MODEL: KWU750-24

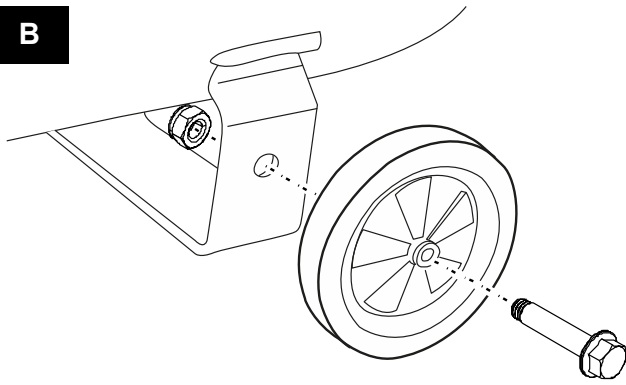
SI BREZOLJNI BATNI KOMPRESOR
HR BEZULJNI ZRAČNI KOMPRESORKLIPNI
BIH BEZULJNI KO MPRESOR ZA ZRAK
SRB BEZULJNI KOMPRESOR ZA VAZDUH
MK БЕЗМАСЛЕН КОМПРЕСОР ЗА ВОЗДУХ
AL KOMPRESOR AJRI PA VAJ
KS KOMPRESOR AJRI PA VAJ

NAVODILA ZA UPORABO
PREVOD ORIGINALNIH UPUTA
PREVOD ORIGINALNIH UPUTSTVA
PREVOD ORIGINALNIH UPUTSTAVA
ПРЕВОД НА ОРИГИНАЛНИ УПАТСТВА
ПËRKTHIMI I UDHËZIMEVE ORIGJINALE
ПËRKTHIMI I UDHËZIMEVE ORIGJINALE

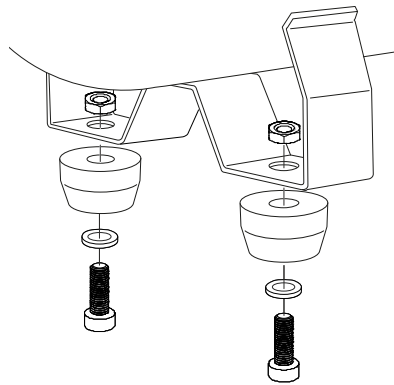
A



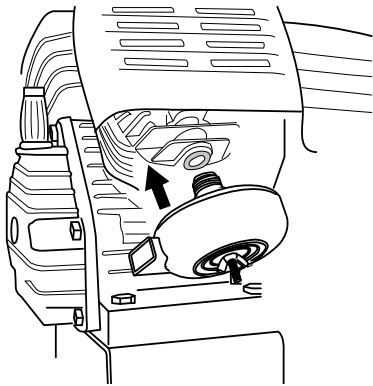
B



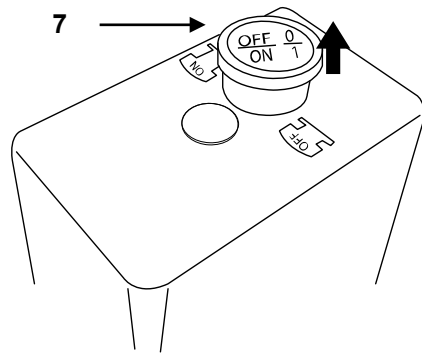
C



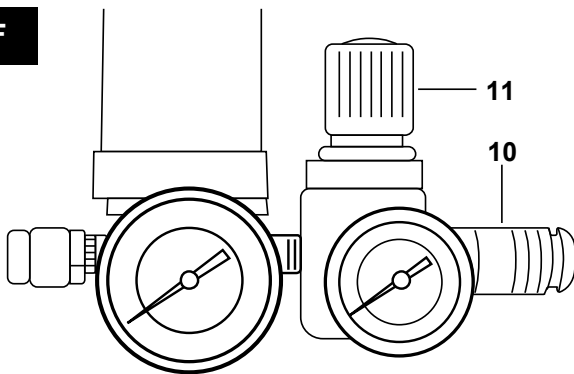
D



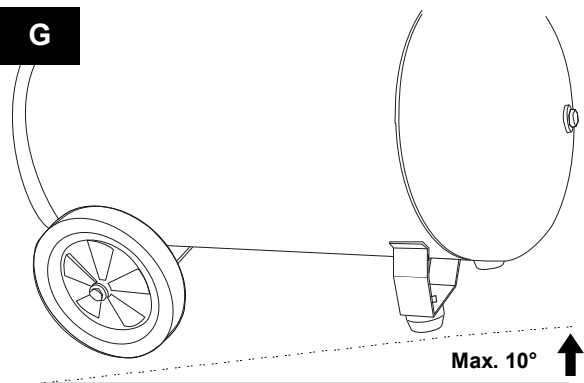
E



F



G



Sadržaj kompleta/spisak delova

- | | |
|-------------------------------|---|
| 1. Transportna ručka | 7. Prekidač uključenje/isključenje
(sa automatskim presostatom) |
| 2. Potporna noga | 8. Manometar radnog pritiska |
| 3. Odvodna slavina za kondenz | 9. Manometar pritiska u posudi |
| 4. Točak, 2x | 10. Brza spojka
(korišćenje pritiska preko regulacionog ventila) |
| 5. Ručka | 11. Regulacioni ventil |
| 6. Vazdušni filter | 12. Sigurnosni ventil |

Uopšteno**Pročitajte uputstvo za upotrebu i sačuvajte ga**

- Ovo uputstvo za upotrebu važi za ovaj uređaj. Sadrži važne informacije o početku korišćenja i rukovanju sa proizvodom.
- Pre početka korišćenja uređaja pažljivo i u celosti pročitajte uputstvo za upotrebu, posebno sigurnosna uputstva. Nepoštovanje ovih uputstava za upotrebu može dovesti do ozbiljnih telesnih povreda ili oštećenja uređaja.
- Uputstvo za upotrebu je zasnovano na standardima i propisima, koji važe u Evropski uniji.
- U inostranstvu poštujujte i propise i zakone svake zemlje.
- Uputstvo za upotrebu sačuvajte za slučaj kasnijeg korišćenja. Ako uređaj predate trećim licima, istovremeno im morate predati i ovo uputstvo za upotrebu.

**UPOZORENJE**

Proizvođač ne odgovara za štetu, koja bi mogla nastati zbog pogrešnog korišćenja uređaja, nepravilnog održavanja i intervencije na uređaju, sa namenom zamene delova ili modifikacije. Intervencije na uređaju može obavljati samo ovlašćeni serviser proizvođača uređaja.

**UPOZORENJE**

Nepoštovanje uputstava i upozorenja, koja su navedena u ovom priručniku može dovesti do strujnog udara, požara i/ili čak do ozbiljnih povreda. U slučaju korišćenja uređaja na mestu, gde njegovi metalni delovi mogu doći u kontakt sa sakrivenim električnim provodnicima ili sa sopstvenim električnim kablom (ako je ugrađen), uređaj uvek držite za plastičnu, izolacionu ručku.

TUMAČENJE SIMBOLA

U uputstvima za upotrebu ili na uređaju koriste se sledeći grafički simboli i upozoravajuće reči:

**UPOZORENJE!**

Označava opasnu situaciju, koja može, ako se ne spreči, da dovede do smrti ili teških telesnih povreda.

**PAŽNJA!**

Označava opasnu situaciju, koja može, ako se ne spreči, da dovede do lakih ili umerenih telesnih povreda.

OBAVEŠTENJE!

Upozorava na mogućnost materijalne štete.



Ovaj simbol označava korisne dodatne informacije za upotrebu.



Izjava o usaglašenosti (vidite poglavlje „Izjava o usaglašenosti“):
Proizvodi, označeni sa ovim simbolom, ispunjavaju sve propise
Zajednice u Evropskom ekonomskom prostoru.



Pročitajte uputstvo za upotrebu.



Obavezno je korišćenje zaštitne opreme za zaštitu sluha (čepovi,
zaštitne slušalice)



Obavezno je korišćenje zaštitnih naočara.



Obavezno je korišćenje zaštitne maske.



Ovaj simbol označava uređaj zaštitnog razreda I sa jednostrukom
izolacijom.



UPOZORENJE! Visok napon! Opasnost od strujnog udara



Znak za označavanje odvojenog sakupljanja električne i elektronske
opreme.



Samo za upotrebu u unutrašnjim prostorijama.



UPOZORENJE! Površine kompresora se tokom rada mogu zagrejati.
Postoji opasnost od opekotina!



UPOZORENJE! Kompresor se može pokrenuti bez prethodnog
upozorenja.



ZABRANA: Ne otvarajte slavinu, dok je fleksibilno crevo za vazduh
priključeno. Ne usmeravajte mlaz komprimovanog vazduha na ljude ili
životinje.

BEZBEDNOST**Namena**

Kompresor se koristi za stvaranje komprimovanog vazduha i pogodan je za upotrebu sa različitim pneumatskim alatima. Sa kompresorom je zabranjeno puniti gumene čamce i slične predmete na naduvavanje, koji nisu zasnovani za upotrebu kompresora.

Kompresor možete koristiti isključivo u skladu sa njegovom namenom korišćenja. Svaka drugačija neodgovarajuća upotreba je zabranjena! Kompresor nije igračka za decu.

Pravilna upotreba uključuje i pridržavanje sigurnosnih uputstava i uputstava za upotrebu u uputstvima za upotrebu. Pored sigurnosnih propisa u tim uputstvima za upotrebu morate se pridržavati i propisa, koji su na snazi u vašoj zemlji vezi korišćenja kompresora.

Koristiti možete samo dodatke, koji su pogodni za kompresor.

Osobe, koje koriste kompresor i obavljaju radove održavanja, moraju da poznaju uređaj i da se upoznaju sa eventualnim opasnostima. Pored toga moraju se striktno poštovati važeći propisi o sprečavanju nezgoda.

Bilo koja druga upotreba je izričito isključena i smatra se nepravilnom upotrebom.

Proizvođač i proizvođač ne preuzimaju nikakvu garanciju za telesne povreda ili štetu, nastalu zbog nenamenskog ili pogrešnog korišćenja. Mogući slučajevi nenamenskog ili nepravilnog korišćenja su:

- upotreba kompresora za namene, za koje nije predviđen;
- nepoštovanje sigurnosnih uputstava i upozorenja i uputstava za sastavljanje, upotrebu, održavanje i čišćenje u tim uputstvima za upotrebu; nepoštovanje eventualnih propisa za upotrebu kompresora i/ili opštih propisa za sprečavanje nezgoda, propisa za zdravlje i bezbednost;
- upotreba dodatne opreme i rezervnih delova, koji nisu predviđeni za kompresor; • promene na kompresoru;
- popravka kompresora, koju obavi osoba, koja nije proizvođač ili stručnjak;
- poslovna, komercijalna ili industrijska upotreba kompresora;
- upotreba ili održavanje kompresora od strane osoba, koje nisu upoznate sa rukovanjem sa kompresorom i/ili ne razumeju sa tim povezanih opasnosti.

Preostali rizici

Uprkos namenskoj upotrebi ne mogu se u potpunosti isključiti nepredviđeni preostali rizici. Obzirom na vrstu kompresora može da dođe do sledećih opasnosti:

- oštećenje sluha usled nekorišćenja obavezne zaštite sluha.

OPŠTA SIGURNOSNA UPUSTVA

Oprezno! Za zaštitu od strujnog udara, povreda i opasnosti od požara morate pri upotrebi toga kompresora poštovati sledeće osnovne sigurnosne mere.

Pre upotrebe kompresora pročitajte ova uputstva i pridržavajte ih se.

- 1. Radni prostor treba da bude uredan.**
 - Nered u radnom prostoru može dovesti do nezgode.
- 2. Poštovati uticaje okoline.**
 - Kompresora ne izlažite kiši.
 - Kompresor nemojte koristiti u vlažnom ili mokrom okruženju.
 - Uverite se da je radni prostor dobro osvetljen.
 - Kompresora nemojte koristiti na mestima, gde postoji opasnost od požara ili eksplozije.
- 3. Zaštitite se od strujnog udara.**
 - Sprečite kontakt delova tela sa uzemljenim delovima (npr. cevima, radiatorima, električnim šporetima, rashladnim uređajima).
- 4. U blizini ne bi trebalo da se nalaze drugi ljudi.**
 - Drugi ljudi, pre svega deca, ne smeju da dodiruju kompresor ili kabl. Pored toga, ne bi trebalo da ostanu u vašem radnom području.
- 5. Kompresor čuvajte na bezbednom mestu.**
 - Kompresor, koji nije u upotrebi, čuvajte na suvom i zatvorenom mestu, na visini van dohvata dece.
- 6. Ne preopterećujte kompresor.**
 - U navedenom rasponu snage je rad bolji i bezbedniji.
- 7. Nosite odgovarajuću radnu odeću.**
 - Ne nosite široku odeću ili nakit jer se mogu zaglaviti u pokretnim delovima.
 - Kada radite na otvorenom, preporučljivo je nositi čvrste cipele.
 - Osobe sa dugom kosom treba da nose mrežicu za kosu.
- 8. Koristite zaštitnu opremu.**
 - Nosite zaštitne naočare.
 - Kod radova, prilikom kojih nastaje prašina, nosite masku za disanje.
- 9. Kabl ne koristite za namene, za koje nije predviđen.**
 - Kabl ne koristite da izvučete utikač iz utičnice. Kabel zaštitite od vrućine, ulja i oštih ivica.

10. Kod nege kompresora budite oprezni.

- Da bi kompresor delovao dobro i pouzdano mora da bude čist.
- Poštujte propise za održavanje.
- Redovno proveravajte električni kabl i električni utikač kompresora. U slučaju oštećenja te delove treba da zameni ovlašćeni stručnjak.
- Redovno proveravajte produžne kablove i u slučaju oštećenja ih zamenite.
- Ručke moraju biti suve, čiste i bez ulja i masti.

11. Izvucite električni utikač iz utikača.

- Kada ne koristite kompresor, pre održavanja i pri zameni alata se uverite, da je kompresor odvojen od električnog napajanja.

12. Sprečite slučajno pokretanje.

- Obezbedite, da je prekidač prilikom stavljanja utikača u utičnicu isključen.

13. Na otvorenom koristite produžni kabl.

- Na otvorenom koristite samo za to dozvoljene i odgovarajuće označene produžne kablove.

14. Bodite oprezni.

- Pazite, šta radite. Koristiti zdrav razum u svom radu.
- Kompresor ne koristite, ako niste skoncentrisani, ako ste umorni ili pod uticajem droga, alkohola ili lekova.

15. Proverite, da li je kompresor možda oštećen.

- Pre dalje upotrebe kompresora morate detaljno proveriti, da li zaštitni uređaji ili blago oštećeni delovi deluju ispravno i besprekorno.
- Proverite, da li pokretni delovi deluju besprekorno i da se ne zaglavljaju da li su delovi možda oštećeni. Za obezbeđivanje ispravnog delovanja kompresora moraju svi delovi biti ispravno namešteni i moraju da ispunjavaju propisane uslove.
- Oštećene zaštitne uređaje i delove moraju odgovarajuće popraviti ili zameniti na odgovarajućem servisu, osim ako je u uputstvima za upotrebu navedeno drugačije.
- Oštećene prekidače moraju zameniti na servisu za kupce.
- Ne koristite električne alate, kod kojih nije moguće uključiti i isključiti prekidače.

16. UPOZORENJE!

- Zbog sopstvene bezbednosti koristite samo onu dodatnu opremu i dodatne uređaja, koji su navedeni u uputstvima za upotrebu ili ih preporučuje odn. navodi proizvođač. Upotreba drugih alata ili delova dodataka, koji nisu navedeni u uputstvima za upotrebu ili preporučeni u katalogu, može da vam predstavlja Opasnost od oštećenja.

17. Električni alat treba da popravlja samo kvalifikovani električar.

- Ovaj električni alat je skladan sa predmetnim bezbednosnim propisima. Popravke treba da obavlja samo kvalifikovani električar, a pri tome treba da se koriste originalni rezervni delovi; u suprotnom slučaju može doći do nezgoda za korisnika.

18. Buka.

- Tokom upotrebe kompresora nosite zaštitu za sluh.

19. Zamena priključne instalacije.

- Ako je oštećena priključna instalacija, mora da je zameni proizvođač ili električar, da bi se izbegle opasnosti.

Sigurnosna uputstva prilikom prskanja boje

- Ne obrađujte lakove ili rastvarače sa tačkom paljenja ispod 55 °C.
- Ne zagrevajte lakove i rastvarače.
- Ako obrađujete tečnosti, koje su štetne po zdravlje, su zbog zaštite potrebni uređaji za filtriranje (zaštitne maske za lice). Poštujte i podatke o zaštitnim merama, koje izrađuju proizvođači takvih supstanci.
- Poštujte podatke, koji su navedeni na ambalažama materijala, koje obrađujete, i oznake uredbe o opasnim materijama.

Po potrebi uvedite dodatne zaštitne mere, posebno nosite adekvatnu odeću i masku.

- Tokom prskanja i u radnom prostoru nije dozvoljeno pušenje. Isparenja boje takođe mogu biti zapaljiva.
- Ložišta, otvoren plamen ili iskrece mašine, ne smeju da budu u blizini delovanja uređaja.
- U radnom prostoru ne čuvajte ili konzumirajte jela i piće.
- Gasovi boja su štetni po zdravlje. Izbegavajte udisanje gasova boje.
- Radni prostor mora da bude veći od 30 m³ i mora da bude obezbeđen dovoljan protok vazduha pri prskanju i sušenju.
- Ne prskajte prema vetru.
- Pri prskanju zapaljivih odn. opasnih materija u celosti poštujte odredbe lokalnih upravnih organa.
- Sa crevom za pritisak od PVC-a ne obrađujte medije, kao što su beli spiritus, butil alkohol i metilen hlorid. Ti mediji uništavaju crevo za pritisak.

SIGURNOSNA UPUSTVA ZA KOMPRESOR

UPOZORENJE! Zbog sopstvene bezbednosti kompresor koristite teka, kada pročitate sigurnosna uputstva, i ovo uputstvo za upotrebu stalno čuvajte u blizini kompresora.

**UPOZORENJE!****Opasnost od eksplozije!**

Postoji opasnost od eksplozije ako se kompresor koristi u neprikladnom, nedovoljno provetrenom prostoru, na neodgovarajućoj temperaturi ili u prostoriji sa prašinom, kiselinama, parama ili zapaljivim gasovima.

- Kompresor nije dozvoljeno koristiti ili čuvati u prostoru, u kojem su prašina, kiseline, isparenja ili zapaljivi gasovi. Može da eksplodira.
- Ne stavljajte kompresor u blizini zapaljivih materija.
- Kompresor koristite samo kod temperature okruženja najmanje +5 °C i najviše +40 °C.
- Kod temperatura, nižih od +5 °C, je pokretanje motora otežano zbog teškog okretanja.
- Uverite se, da temperatura okruženja u zatvorenom radnom okruženju nije viša od +25 °C, da obezbedite ispravno delovanje kompresora kod produžene potpune napunjenosti vazduhom. Sa kompresorom radite samo u dobro provetrenim prostorijama.
- Kompresor ne prskajte vodom ili zapaljivim tečnostima.

OPASNOST OD TELESNIH POVREDA!

Posuda za komprimovani vazduh kompresora je tokom delovanja i u ne ventilisanom stanju pod pritiskom. Ako je kompresor oštećen, ako su veze labave ili ako su korišćene neadekvatne ili oštećene instalacije, može doći do curenja pritiska. Postoji opasnost od telesnih povreda.

- Kompresor ne sme delovati, ako ima nedostatke, koji ugrožavaju operatera ili treća lica.
- Pre svakog delovanja proverite kompresor, da li je zarđao ili oštećen. Kompresora nikada ne koristite, ako je oštećen ili deformisan. Ako utvrdite oštećenja, se odmah obratite na postprodajnu podršku na adresi servisa, navedenoj na garantnom listu.
- Ne odstranjujte veze, dok je kompresor pod pritiskom.
- Nikada ne bušite rupe u kompresor, nikada ne varite na kompresoru i nikada ga ne transformišite.
- Kompresor nikada ne koristite, ako je oštećen ili deformisan.
- Uverite se, da je kompresor uvek odzračan, pre odstranjivanja veze ili priključite odnosno odstranite pneumatske alate.
- Potisnite prekidač za uključivanje/isključivanje u položaj **0** (isključeno), kada je kompresor isključen.
- Za komprimovani vazduh koristite isključivo pneumatska creva, koja su pogodna za maksimalan pritisak, kompatibilan sa kompresorom.
- Oštećena creva ne pokušajte popravljati, već ih zamenite.
- Kompresora nikada ne transportujte, kada je pod pritiskom.

OPASNOST OD STRUJNOG UDARA!

Neispravna električna instalacija ili previsok električni napon mogu dovesti do strujnog udara.

- Kompresor priključite na električnu mrežu samo, ako se električni napon utikača podudara sa radnim naponom na tipskoj pločici.
- Kompresor priključite samo na lako dostupnu električnu utičnicu, da bi ga u slučaju kvara mogli brzo isključiti iz električne mreže.
- Električni kabel postavite tako, da niko ne može da se saplete.
- Nemojte savijati ili polagati kabl za napajanje preko oštih ivica.
- Pre transporta, čišćenja ili obavljanja radova održavanja uvek izvucite električni utikač iz električne utičnice.
- Kompresor ne koristite, ako je oštećen električni kabel ili električni utikač. Oštećen deo sa originalnim delom treba da zameni ovlašćeni servis. Obratite se na našu postprodajnu podršku na naslovu, navedenu na garantnom listu.
- Kada ga ne koristite uvek izvucite električni utikač iz utičnice.
- Kompresor koristite sa uređajem za diferencijalnu zaštitu (RCD), i to sa najvišim strujom prožimanja od 30 mA. Upotreba uređaja za diferencijalnu zaštitu (RCD) smanjuje rizik od strujnog udara.

Opasnosti za decu i osobe sa smanjenim fizičkim, perceptivnim ili mentalnim sposobnostima (na primer za ljude sa delimičnim fizičkim invaliditetom, starije osobe sa smanjenim fizičkim i mentalnim sposobnostima) ili sa nedostatkom iskustva i znanja (na primer starija deca).

- Deca i osobe sa smanjenim fizičkim, perceptivnim ili mentalnim sposobnostima ili sa nedostatkom iskustva ili znanja kompresor ne smeju da koriste bez nadzora. Deca ne smeju da se igraju sa kompresorom. Deca ne smeju čistiti i održavati proizvod.
- Kompresor tokom delovanja ne ostavljajte bez nadzora.
- Deci ne dozvolite, da bi se igrali sa ambalažnom folijom. Deca se u nju mogu zaplesti i ugušiti tokom igre.



PAŽNJA!

Opasnost od opekotina!

Kompresor se tokom delovanja zagreje. Možete da se opečete.

- Da biste izbegli opekotine, ne dodirujte kućište i ožičenje klipa tokom rada.
- Budite oprezni pri radu.



UPOZORENJE!

Opasnost od telesnih povreda!

Tok komprimovanog vazduha, kojeg možete da proizvedete ovim kompresorom, je pod visokim pritiskom. Kod neadekvatne upotrebe kompresora ili toka komprimovanog vazduha postoji opasnost telesnih povreda!

- Da biste izbegli ozbiljne povrede, ne usmeravajte kompresor ili dodatke na ljude, predmete ili životinje.
- Ne usmeravajte tok komprimovanog vazduha na ljude ili životinje niti ga koristite za čišćenje odeće na telu.
- Nikada ne stavljajte ruke ili predmete kroz zaštitnu mrežu kompresora.
- Držite decu i životinje van radnog opsega kompresora.
- Pri odvrtnanju spojnice za crevo, spojnicu treba dobro držati rukom kako biste izbegli povrede koje bi mogle nastati ako crevo skoči unazad.
- Ako kompresor koristiti za izduvanje, obavezno nosite zaštitne naočare. Postoji opasnost povreda zbog stranih tela i izduvanih čestica.
- Upozorenje: Sva creva i armature, koje je moguće transportovati putem, moraju biti pogodni za upotrebu na gradilištima kod dozvoljenog najvišeg pritiska.
- Sprečite velika opterećenja na sistemu cevovoda tako, da koristiti fleksibilne cevne priključke, da sprečite mesta savijanja.

OBAVEŠTENJE!

Opasnost od oštećenja!

Nepravilno rukovanje kompresorom može dovesti do oštećenja kompresora..

- Ne gurajte nikakve predmete u kompresor.
- Kompresor transportujte samo na za to predviđenim ručkama.
- Otkaz ventila može dovesti do lošeg podmazivanja i oštećenja kompresora.

PROVERITE SADRŽAJ KOMPLETA



UPOZORENJE!

Opasnost od gutanja i gušenja!

Deca se ne smeju igrati sa plastičnim kesama, folijama i sitnim delovima. Postoji opasnost da ih progutaju i da se uguše.

- Ne ostavljajte decu u blizini kompresora, sitnih čestica i materijala za pakovanje.
- Kompresor nije igračka za decu.
- 1. Podignite kompresor oprezno iz ambalaže sa obe ruke
- 2. Kompresor postavite na ravno i čvrstu podlogu.
- 3. Proverite, da li su u kompletu svi delovi
- 4. Uverite se, da kompresor ili njegovi dodaci nisu oštećeni. Ako su, kompresor ne koristite. Obratite se na ovlašćeni servis proizvođača, koji je naveden na garantnom listu.
- 5. Ako je moguće, sačuvajte ambalažu do kraja garantnog roka.

PRIPREMA I MONTAŽA

Pre prve upotrebe kompresora morate poštovati sledeće korake za montažu. Trebaće vam dva vilasta ili okasta ključa i ravni šrafciiger za odstranjivanje transportnih poklopaca.

NAMEŠTANJE TOČKOVA

Pre prvog pokretanja kompresora morate namestiti kolesi. Postupak je sledeći (vidite **sliku B**):

1. Zadnji deo kompresora postavite na stabilnu, blago izdignutu podlogu (npr. na kofer za alat), tako da ćete moći točkove **4** postaviti na nosač.
2. Ubacite aksijalni vijak kroz točak sa spoljašnje strani.
3. Ubacite aksijalni vijak kroz nosač za točak na kompresoru.
4. Pritegnite maticu na aksijalni vijak.
5. Sa dva vilasta ključa pritegnite aksijalni vijak. Uz pomoć jednog vilastog ključa zadržite maticu na mestu i sa drugim vilastim ključem pritegnite aksijalni vijak.
6. Korake 2 do 6 ponovite kod drugog točka. Sada su točkovi namešteni.

NAMEŠTANJE POTPORNIH NOGA

Posle nameštanja točkova morate pre prvog pokretanja kompresora namestiti noge (određeni modeli imaju jednu potpornu nogu). Postupak je sledeći (vidite **sliku C**):

1. Prednji deo kompresora postavite na stabilno, blago izdignutu podlogu (npr. na kofer za alat), da će kompresor na sredini biti poduprt i da je nosač za nogu slobodan.
 2. Natakните podlošku na vijak za nogu.
 3. Ubacite vijak kroz nogu sa šuplje strani.
 4. Ubacite vijak kroz nosač za nogu.
 5. Pritegnite maticu na vijak.
 6. Sa dva vilasta ključa zategnite vijak za nogu. Sa jednim vilastim ključem zadržite maticu na mestu i sa drugim vilastim ključem pritegnite vijak za nogu.
 7. Ponovite korake 2 do 6 za drugu nogu.
- Sada možete kompresor postavite na obe noge (određeni modeli imaju jednu nogu).

NAMEŠTANJE VAZDUŠNOG FILTERA

Pre prvog pokretanja kompresora morate namestiti vazdušni filter (u slučaju, da kompresor ima dva cilindra i oba vazdušna filtera desno i levo od motorne jedinice). Postupak je sledeći (vidite **sliko D**):

1. U smeru kazaljke na satu pritegnite vazdušni filter na navoj.

ZAMENA BRZE SPOJKE

1. Pre demontažo pokvarene brze spojke se uverite, da posuda nije pod pritiskom. Po potrebi ispustite preostali pritisak iz posude.
2. Odvijte pokvarenu brzu spojku sa vilastim ključem (nije priložen) sa kompresora.
3. Navoj nove brze spojke obmotajte sa trakom za zaptivanje i namestite ga na kompresor.
4. Proverite, da li je brza spojka ispravno nameštena i da iz posude ne može curiti pritisak.

OBAVEŠTENJE**Opasnost od oštećenja!**

Ako kompresor deluje sa dugačkim dovodima, produžecima ili kablovskim bubnjevima, to može da izazove ispad napona i spreči pokretanje motora. Premali pneumatski sistem može smanjiti efikasnost kompresora.

- Ako je moguće, ne koristite dugačke dovode, produžetke ili kablovske bubnjeve.

OBAVEŠTENJE!**Opasnost od oštećenja!**

Kompresor tokom delovanja vibrira. Ako kompresor postavite na neodgovarajuće mesto, možete da ga oštetite.

- Postavite kompresor na lako dostupnu, ravnu, suhu i dovoljno stabilnu površinu. Kompresor ne postavljajte na ivicu radne površine.
- Ako kompresor postavite na više mesto, pričvrstite ga tako, da ne može da padne.
- Sprečite nastajanje toplote odnosno toplotni zastoj, tako da kompresor ne postavljate neposredno pored zida i sl. Pazite na to, da otvori za ventilaciju ostaju slobodni. Između kompresora i zida mora da bude najmanje 1 m prostora.
- Uverite se, da se kompresor tokom delovanja ne može pomeriti s mesta.
- Tokom delovanja kompresor uvek postavite na noge i točkove.
- Kompresor ne postavljajte na vruće površine ili u njihovu blizinu.
- Kompresor postavite na mesto sa suvim i čistim vazduhom. Ne koristite ga u vlažnim prostorijama i područjima, u kojima se radi sa prskajućom vodom ili na kiši.



- Kompresor upravlja kontroler pritiska. Kompresor se isključuje, ako pritisak u posudi za komprimovani vazduh postigne najveću podešenu vrednost, i ponovno uključuje, kada pritisak u posudi za komprimovani vazduh padne na najnižu podešenu vrednost.
- Fabričko podešavanje za najvišu vrednost je 7 bara. Ako pritisak u posudi za komprimovani vazduh nekontrolisano raste, automatski se otvara sigurnosni ventil
- Ako povučete prsten sigurnosnog ventila, otvorite ga ručno. Vazdušni pritisak biće ispušten iz posude za komprimovani vazduh.
- Ovaj kompresor je opremljen sa ventilom za smanjenje pritiska. Radni pritisak možete da podesite po potrebi. Brojni alati na komprimovani vazduh deluju pod nižim pritiskom, nego što je najviši pritisak, kojeg proizvodi ovaj kompresor.
- Da biste proverili ispravan rad kompresora, nakon uključivanja napunite posudu za komprimovani vazduh sa vazduhom kod najvećeg pritiska.

UPOTREBA KOMPRESORA

1. Uverite se, da je kompresor u celosti montiran, kao što je opisano u poglavlju „Priprema i montaža“.
2. Proverite, da li se električni napon podudara sa električnim podacima na tipskoj pločici. Dozvoljeno odstupanje iznosi najviše 5 %.
3. Uverite se, da je kompresor isključen i da je prekidač za uključeno / isključeno **7** u položaju „0“ (isključeno).
4. Uverite se, da je slavina za ispuštanje kondenzovane vode **3** zatvorena (vidite **sliko A**).
5. Električni utikač priključite samo u ispravno nameštenu utičnicu.
6. Priključite alat na komprimovani vazduh na brzu spojku **10** tako, da se čujno zaskoči (vidite **sl. F**).
7. Prekidač za uključeno / isključeno pomerite u položaj „1“ (uključeno laganim povlačenjem prema spolja (vidite **sl. F**). Kompresor je sada uključen i pokreće se.
8. Za povećanje radnog pritiska okrenite regulacioni ventil **11** u smeru kazaljke na satu. Za smanjenje pritiska okrenite regulacioni ventil suprotno od kazaljke na satu. Na manometru radnog pritiska **8** možete pročitati podešeni pritisak. Na manometru pritiska u posudi **9** možete pročitati pritisak vazduha, koji je uskladišten u posudi za komprimovani vazduh.
9. Za isključivanje kompresora prebacite prekidač za uključeno / isključeno u položaj „0“ (isključeno) tako, da ga polako gurnete prema dole.
10. Ako više nećete koristiti kompresor, izvucite električni utikač iz utikača.
11. Odzračite kompresor sa priključenim alatom na komprimovani vazduh, npr. sa pištoljem za izduvavanje.
12. Odstranite alat za komprimovani vazduh od kompresora, tako da brzu spojku blago gurnete nazad i skinete alat na komprimovani vazduh.
13. Sačekajte, da se kompresor potpuno ohladi.
14. Kompresor očistite, kao što je opisano u poglavlju „Čišćenje i održavanje“.

ODRŽAVANJE I NEGA**UPOZORENJE!****Opasnost od eksplozije!**

Kompresor ili priključeni alati mogu da budu pod pritiskom.

- Pre svakog čišćenja ili radova održavanja ispuštite sav vazduh iz kompresora.
- Redovno održavajte kompresor i izvršite potrebno održavanje i popravke.

Opasnost od strujnog udara!

Voda, koja uđe u kućište, može dovesti do kratkog spoja. Postoji opasnost od strujnog udara.

- Kompresor nikada ne potapajte u vodu.
- Kompresor nikada ne čistite čistačem pod pritiskom.
- Pazite, da u unutrašnjost kućišta ne dođe voda.
- Pre svakog čišćenja izvucite električni utikač.
- Pre čišćenja skinite fleksibilno crevo i sve priključene pneumatske alate sa kompresora.

**PAŽNJA!****Opasnost od opekotina!**

Kompresor se tokom delovanja zagreje. Možete da se opečete.

- Pre čišćenja sačekajte, da se kompresor potpuno ohladi.

Opasnost od oštećenja!

Neppravilno ili neredovno čišćenje i održavanje kompresora može dovesti do oštećenja na njemu.

- Ni u kom slučaju ne otvarajte kućište.
- Zaštitni uređaji, vazdušni otvori i kućište motora treba da bude što više bez prašine i prljavštine.
- Kompresor čistite redovno, odmah posle završetka korišćenja.
- Kompresor nikada ne čistite sa vodom, sa rastvaračima ili sličnim.
- Za čišćenje ne koristite agresivna sredstva za čišćenje, četke sa metalnim ili najlonskim čekinjama i oštre ili metalne predmete, kao što su noževi, čvrste lopatice i slično. Ti mogu da oštete površinu.

ČIŠĆENJE KOMPRESORA

1. Uverite se, da je kompresor isključen iz električnog napajanja i da je prekidač za uključeno / isključeno **1** u položaju **0**.
2. Sačekajte, da se kompresor potpuno ohladi.
3. Odzračite kompresor sa priključenim alatom na komprimovani vazduh ili sa slavinom za ispuštanje kondenzovane vode **3**.
4. Pre čišćenja skinite priključena pneumatske alate sa kompresora.
5. Zaštitne uređaja, vazdušne otvore i kućište motora obrišite sa čistom krpom ili izduvajte kompresor pod pritiskom sa komprimovanim vazduhom, da odstranite prašinu i prljavštinu.
6. Spoljašnost kompresora obrišite sa vlažnom krpom i malo masnog sapuna. Pazite, da voda ili sapun ne ulaze u unutrašnjost uređaja.
7. Sačekajte, da se svi delovi potpuno osuše.

Zamena i čišćenje vazdušnog filtera**OBAVEŠTENJE****Opasnost od oštećenja!**

Ako kompresor deluje sa zapušanim ili oštećenim vazdušnim filterima, može da se ošteti.

- Elemente filtera menjajte redovno, pri upotrebi u čistom okruženju najmanje jednom godišnje. Pri upotrebi u prašnjavom okruženju je potrebna češća zamena.



Preporučljivo je, da vazdušni filter odstranite svakih 50 časova delovanja i da element filtera očistite sa izduvavanjem sa komprimovanim vazduhom.

1. Odvijte vazdušni filter **6**, koji ćete zameniti, suprotno od kazaljke na satu sa motorne jedinice (vidite **sl. D**).
2. Očistite vazdušni filter tako, da ga izduvate sa komprimovanim vazduhom.
3. Oštećen ili potrošen vazdušni filter zamenite sa originalnim rezervnim delom, kao što je opisano u poglavlju „Nameštanje vazdušnog filtera“.

Pražnjenje kondenzovane vode**OBAVEŠTENJE!****Opasnost od oštećenja!**

Ako kompresor previše nagnete ili ga postavite na glavu, može iz njega da iscuri ulje i kompresor se ošteti.

- Kompresor nikada ne nagnite za više od 10°.
- Kompresor ne postavljajte na glavu.
- Slavinu za ispuštanje kondenzovane vode otvorite samo, ako je kompresor postavljen po propisima.

OBAVEŠTENJE!**Opasnost od oštećenja!**

Ako je komprimovani vazduh u posudi za komprimovani vazduh, će kondenzovana voda prilikom otvaranja slavine za ispuštanje nekontrolisano prsnuti pod visokim pritiskom.

- Ispraznite pritisak u posudi.
- Slavinu za ispuštanje kondenzovane vode uvek otvorite oprezno i ne odvijte je sasvim do kraja.

OBAVEŠTENJE!**Opasnost od zagađenja!**

Kondenzirana voda sadrži ulje. Ako uđe u životnu sredinu ili kanalizacioni sistem, to može dovesti do zagađenja životne sredine.

- Kondenzovanu vodu koja sadrži ulje odlažite isključivo kao opasan otpad u skladu sa lokalnim propisima.

Za pražnjenje kondenzovane vode pratite sledeće korake:

1. Prekidač za uključeno / isključeno **11** prebacite u položaj „0“ (isključeno).
2. Električni utikač izvucite iz utikača.
3. Sačekajte, da se kompresor potpuno ohladi.
4. Smanjite pritisak u posudi na pribl. 1–2 bara sa priključenim alatom na komprimovani vazduh (npr. sa pištoljem za izduvavanje).
5. Namestite posudu pod slavinu za ispuštanje kondenzovane vode .
6. Rukom oprezno otvorite slavinu za ispuštanje kondenzovane vode; po potrebi upotrebite suhu krpom za bolje prijanjanje.
7. Pustite, da kondenzirana voda u celosti istekne.
8. Ponovo zatvorite slavinu za ispuštanje kondenzovane vode.
Ponovite postupak redovno u zavisnosti od učestalosti upotrebe kompresora (npr. nedeljno).

Zamena strujnog kabla

Ako je kabl za napajanjem sa utikačem kompresora oštećen, potrebno ga je zameniti sa posebnim priključnim kablom, kojeg dobijate kod proizvođača ili ovlašćenog servisa.

Da bi se izbegle opasnosti, kabl za napajanje može da zameni samo servis ili kvalifikovani stručnjak..

Proveravanje kompresora

Redovno proveravajte stanje kompresora. Između ostalog proverite i, da li:

- je prekidač za uključeno / isključeno 7 oštećen,
- sigurnosni ventil 12 ispravno deluje,
- su dodaci u ispravnom stanju,
- kabl za napajanje i električni utikač nisu oštećeni,
- su otvori za ventilaciju slobodni i čisti. Po potrebi ih očistite sa mekanom četkom ili četkom.

Ako otkrijete oštećenje, treba da ga otklone u specijalizovanom servisu, kako biste izbegli opasnost.

TRANSPORT**UPOZORENJE!****Opasnost strujnog udara!**

Ako kompresor transportirate tokom delovanja, postoji opasnost od strujnog udara.

- Pre svakog transporta isključite kompresor i izvucite električni utikač iz utikača.

OBAVEŠTENJE!**Opasnost od oštećenja!**

Ako kompresor neadekvatno transportujete, ako ga nagnete ili postavite na glavu, možete da ga oštetite ili iz njega iscure tečnosti.

- Kompresor transportujte samo u uspravnom položaju.
- Kompresor nikada ne nagnite za više od 10°.
- Pri prenošenju kompresora na veće razdaljine, nosite ga u paru i uhvatite za obe ručke.
- Za transport uvek koristite ručke.
- Za podizanje kompresora ne koristite kuke ili kanape.

Kompresor možete nositi ili ga vući na oba točka.

Transport na duže razdaljine:

- U paru uhvatite kompresor za ručka 5 i za transportne ručke 1.
- Kompresor držite vodoravno.

Transport na kratke razdaljine, npr. unutar jedne prostorije:

- Uхватite kompresor za ručke i podignite ga za najviše 10° (vidite sl. G).
- Oprezno povucite ili gurnite kompresor na željeno mesto.

SKLADIŠTENJE**OBAVEŠTENJE****Opasnost od oštećenja!**

Nepravilno skladištenje može dovesti do oštećenja kompresor.

- Kada želite da uskladištite kompresor, uvek ga odvojite od strujnog napajanja.
- Kompresor i sve priključene pneumatske alate skladištite samo u odzračenom stanju.
- Kompresor čuvajte u suvom i bezbednom okruženju.
- Kompresor uvek čuvajte na mestu, koje nije dostupno deci.
- Kompresor skladištite tako, da njime ne mogu upravljati neovlašćena lica.

1. Uverite se, da je kompresor odvojen od strujnog napajanja i da je prekidač za uključeno / isključeno 7 u položaju 0.
2. Sačekajte, da se kompresor potpuno ohladi.
3. Odzračite kompresor i sve priključene alate na komprimovani vazduh, kao što je opisano u poglavlju "Čišćenje i održavanje". Skinite priključene pneumatske alate sa kompresora.
4. Očistite kompresor i odstranite kondenzirano vodu, kao što je opisano u poglavlju "Čišćenje i održavanje".
5. Za transport primite kompresor samo za ručke 5 i transportnu ručku 1.
6. Kompresor čuvajte na suvom, ravnom i bezbednom mestu.

TRAŽENJE GREŠAKA

Problem	Mogući uzrok	Rešavanje problema
Kompresor se ne uključuje.	Nema električnog napona.	– Proverite kablove, električni utikač, sigurnosni ventil i utičnicu.
	Električni napon je suviše nizak.	– Uverite se, da se električna napon podudara sa podacima na tipskoj pločici. – Izbegavajte preduge produžne kablove.. – Koristite samo produžne kablove sa dovoljnim presekom jezgra.
Kompresor se ne isključuje. Kada je najviši pritisak postignut, se sigurnosni ventil automatski uključi.	Kompresor je oštećen.	– Obratite se korisničkoj službi ili ovlašćenom servisnom centru da bi vam popravili kompresor.
Kompresor deluje, ali pritisak ne raste.	Tesnila su oštećena.	– Proverite tesnila. – Pohabane zaptivke treba da zameni ovlašćeni serviser.
	Slavina za ispuštanje kondenzovane vode nije zatvorena ili ne zaptiva.	– Zatvorite slavinu za ispuštanje kondenzovane vode. – Proverite zaptivku slavine za ispuštanje i po potrebi je zamenite i ponovo zatvorite slavinu za ispuštanje kondenzovane vode.
Kompresor deluje, na manometru je prikazan pritisak, ali alati ne deluju.	Spojevi fleksibilnog creva propuštaju.	– Proverite fleksibilno crevo za komprimovani vazduh i sve priključke sa sapunicom i po potrebi ih zamenite.
	Brza spojka propuštaju.	– Proverite brze spojke i po ih potrebi zamenite.
	Na regulacionom ventilu je postavljen suviše nizak pritisak.	– Bolje otvorite regulacioni ventil 14.

TEHNIČKI PODACI

Model:	KWU750-24
Mrežni napon:	230V~50Hz
Nominalna snaga:	750W
Broj obrtaja pumpe:	1700 min ⁻¹
Razred zaštite:	I
Vrsta zaštite kompresor:	IP20
Zapremina posude pod pritiskom:	24 l
Snaga usisavanja (max):	70 l/min (pribl.)
Najviši dozvoljeni radni pritisak:	7 bar
Težina:	20 kg (pribl.)
Garantovani nivo zvučne snage LwA:	79 dB(A)
Nivo zvučnoga pritiska LpA:	58 dB(A)
Nesigurnost K:	2,52 dB

Ime i adresa proizvođača: Wenling Oukai Electromechanical Co., Ltd.
Zenguo Shuicang Industry Zone, 317523 Wenling,
Zhejiang, P.R. China

Podaci o proizvodu

Popunjava prodavac

Naziv proizvoda:	
Oznaka modela:	
Serijski broj:	

Podaci o prodaji

Prodajni objekat:		Pečat prodavca
Mesto:		
Potpis prodavca:		

Broj reklamacije

(* podaci iz knjige reklamacija)

Datum:

Reklamacioni broj:

Reklamacija 1.		
Reklamacija 2.		

Podaci o servisu

Popunjava ovlašćeni servis

Datum prijema u servis: _____

Uređaj popravljen i vraćen kupcu	<input type="checkbox"/>
Uređaj ne može da se popravi i izdaje se novi	<input type="checkbox"/>
Uređaj nema pravo reklamacije, greška prouzrokovana nestručnim rukovanjem	<input type="checkbox"/>
Uređaj je testiran i ustanovljeno je da je ispravan	<input type="checkbox"/>

Datum izdavanja iz servisa: _____

Period za koji se produžuje garancija: _____

Napomena: _____

M.P.
Podaci o servisu

Popunjava ovlašćeni servis

Datum prijema u servis: _____

Uređaj popravljen i vraćen kupcu	<input type="checkbox"/>
Uređaj ne može da se popravi i izdaje se novi	<input type="checkbox"/>
Uređaj nema pravo reklamacije, greška prouzrokovana nestručnim rukovanjem	<input type="checkbox"/>
Uređaj je testiran i ustanovljeno je da je ispravan	<input type="checkbox"/>

Datum izdavanja iz servisa: _____

Period za koji se produžuje garancija: _____

Napomena: _____

M.P.

GARANTNI list

Garantni list Vam garantuje besplatnu popravku proizvoda čiji je uvoznik Elementa d.o.o., saglasno sa uslovima opisanim u garantnom listu. Ukoliko proizvod pokaže neispravnost u toku garantnog roka, molimo obratite se prodavnicu gde je uređaj kupljen na teritoriji Republike Srbije.

Pre nego što počnete sa korišćenjem uređaja pročitajte kompletno uputstvo za rukovanje i uslove garancije. U slučaju da primetite napravilnost u radu, uređaj vratite u prodavnicu na mesto kupovine.

Uslovi garancije

Izjavljujemo da je kupljeni proizvod u potpunosti saobrazan opisu, kao i da ima svojstva koja su pokazana na uzorku ili modelu. Takođe izjavljujemo da ima svojstva potrebna za redovnu upotrebu robe iste vrste, te da i po kvalitetu i funkcionisanju odgovara onome što je uobičajeno kod robe iste vrste i što potrošač može osnovano da očekuje s obzirom na prirodu robe i javna obećanja o posebnim svojstvima robe datim od strane proizvođača kako je učinjeno na ambalaži robe. Izjavljujemo da će proizvod ispravno funkcionisati i da ćemo u slučaju nedostataka i kvarova na proizvodu koji su posledica nesaobraznosti, kvarove otkloniti pod uslovom da su nastali u garantnom roku, pri normalnoj upotrebi uređaja i pridržavanju njegovog uputstva o rukovanju. Izjavljujemo da će proizvod biti saobrazan opisu kakav je bio u momentu prodaje 25 meseci od dana kupovine. Garancija važi za proizvode kupljene na teritoriji Srbije te se može ostvariti reklamacijom učinjenom u Srbiji.

Prava iz garancije potrošač može ostvariti izjavljivanjem reklamacije pod sledećim uslovima:

1. Da vrati uređaj u celovitom stanju i u slučaju visokog stepena lomljivosti poželjno je dostaviti u ambalaži
2. Da je tačno i uredno popunjen garantni list
3. Da je priložen račun o kupovini uređaja

Po izjavljivanju reklamacije, trgovac će u roku od 8 dana od dana prijema reklamacije odgovoriti potrošaču sa izjašnjenjem o podnetom zahtevu i predlogom njegovog rešavanja.

Reklamacija se neće prihvatiti u sledećim slučajevima:

1. Ukoliko uređaj nije dostavljen sa garantnim listom i računom
2. Ukoliko je uređaj fizički odnosno mehanički oštećen
3. Ukoliko je grešku prouzrokovala nestručna montaža i nesavesno rukovanje
4. Ukoliko se sa uređajem nije postupalo prema uputstvu za upotrebu, ili se uređaj skladišti na neprikladnom mestu
5. Ukoliko je uređaj otvaran, rastavljan ili prepravljan od strane neovlašćenih lica
6. U slučajevima kada je do kvara došlo višom silom – elementarnim nepogodama (udar groma, požar, variranje u naponu...)

Obaveštavamo vas o pravima potrošača:

Ako isporučena roba nije saobrazna, potrošač ima pravo da zahteva od trgovca da se otkloni nesaobraznost, bez naknade, opravkom ili zamenom, odnosno da zahteva odgovarajuće umanjenje cene ili da raskine kupoprodaju u pogledu te robe.

Potrošač, na prvom mestu, može da bira između zahteva da se nesaobraznost otkloni opravkom ili zamenom. Ako otklanjanje nesaobraznosti u skladu prethodnim stavom nije moguće ili ako predstavlja nesrazmerno opterećenje za trgovca, potrošač može da zahteva umanjenje cene ili da izjavi da raskida ugovor.

Uvoznik Elementa d.o.o.

Jovana Mikića 56, 24000 Subotica
Tel:024/686-270, www.elementa.rs



Nesrazmerno opterećenje za trgovca u smislu prethodnog stava, javlja se ako u poređenju sa umanjenjem cene i raskidom ugovora, stvara preterane troškove, uzimajući u obzir:

1. vrednost robe koju bi imala da je saobrazna
2. značaj saobraznosti u konkretnom slučaju;
3. da li se saobraznost može otkloniti bez značajnijih neugodnosti za potrošača.

Ukoliko je uređaj reklamiran u prvih 6 meseci potrošač ima pravo da bira između povrata novca, zamene uređaja i opravke.

Svaku opravku ili zamenu ćemo izvršiti u roku koji će biti definisan u Obaveštenju o rešavanju reklamacije koje sadrži izjašnjenje ovlašćenog servisa, a maksimalno u roku od 30 dana. Sve troškove koji su neophodni da bi se roba popravila, a naročito troškovi rada, materijala, preuzimanja i isporuke, snosi trgovac.

Potrošač ima pravo da raskine ugovor, ako ne može da ostvari pravo na opravku ili zamenu, odnosno ako trgovac nije izvršio opravku ili zamenu u obećanom roku ili ako trgovac nije izvršio opravku ili zamenu bez značajnijih nepogodnosti za potrošača.

Za obaveze trgovca koje nastanu usled nesaobraznosti robe, proizvođač se prema potrošaču nalazi u položaju jemca. Potrošač ne može da raskine ugovor ako je nesaobraznost robe neznatna.

Prava na opravku ili zamenu ili umanjenje cene, odnosno radskid kupoprodaje, ne utiču na pravo potrošača da zahteva od trgovca naknadu štete koja potiče od nesaobraznosti, u skladu sa opštim pravilima o odgovornosti za štetu.

Svi uređaji pripadaju tkz. grupi hobista, odnosno, namenjeni su za kućnu, hobi upotrebu.

U slučaju da je korišćenje bilo za profesionalne aktivnosti garancija se neće prihvatiti.

Iz garancije su izuzeti uređaji ili delovi uređaja koji imaju potrošni karakter. Potrošni karakter imaju delovi ili uređaji koji korišćenjem dovode do habanja ili trošenja istih.

Pod ograničenu garanciju od 6 meseci spadaju: punjive baterije, štedljive sijalice, LED sijalice i cevi, fluo cevi.

Iz garancije su izuzeti: baterije, halogene i sijalice sa užarenim vlaknima, sijalice u lampama i reflektorima, vrhovi i grejači lemilica, grejači u kvarcnim i halogenim grejalicama, bilo koja vrsta softvera (pod garanciju spada samo hardver).

Molimo da pročitate dodatne napomene o rukovanju koje se nalaze u uputstvu za rukovanje.

Ovlašćeni servis

Elementa d.o.o.
Jovana Mikića 56, 24000 Subotica
Tel:024/686-270
www.elementa.rs

