

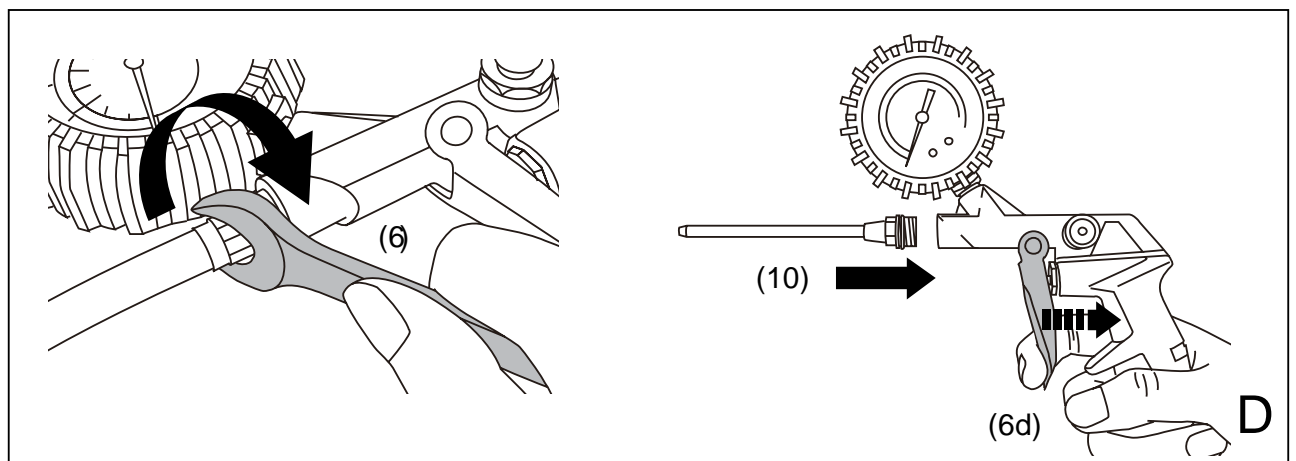
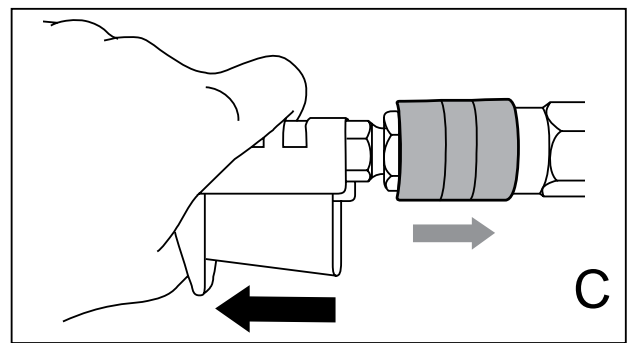
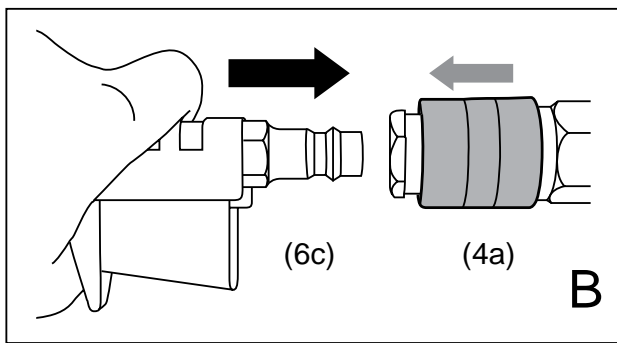
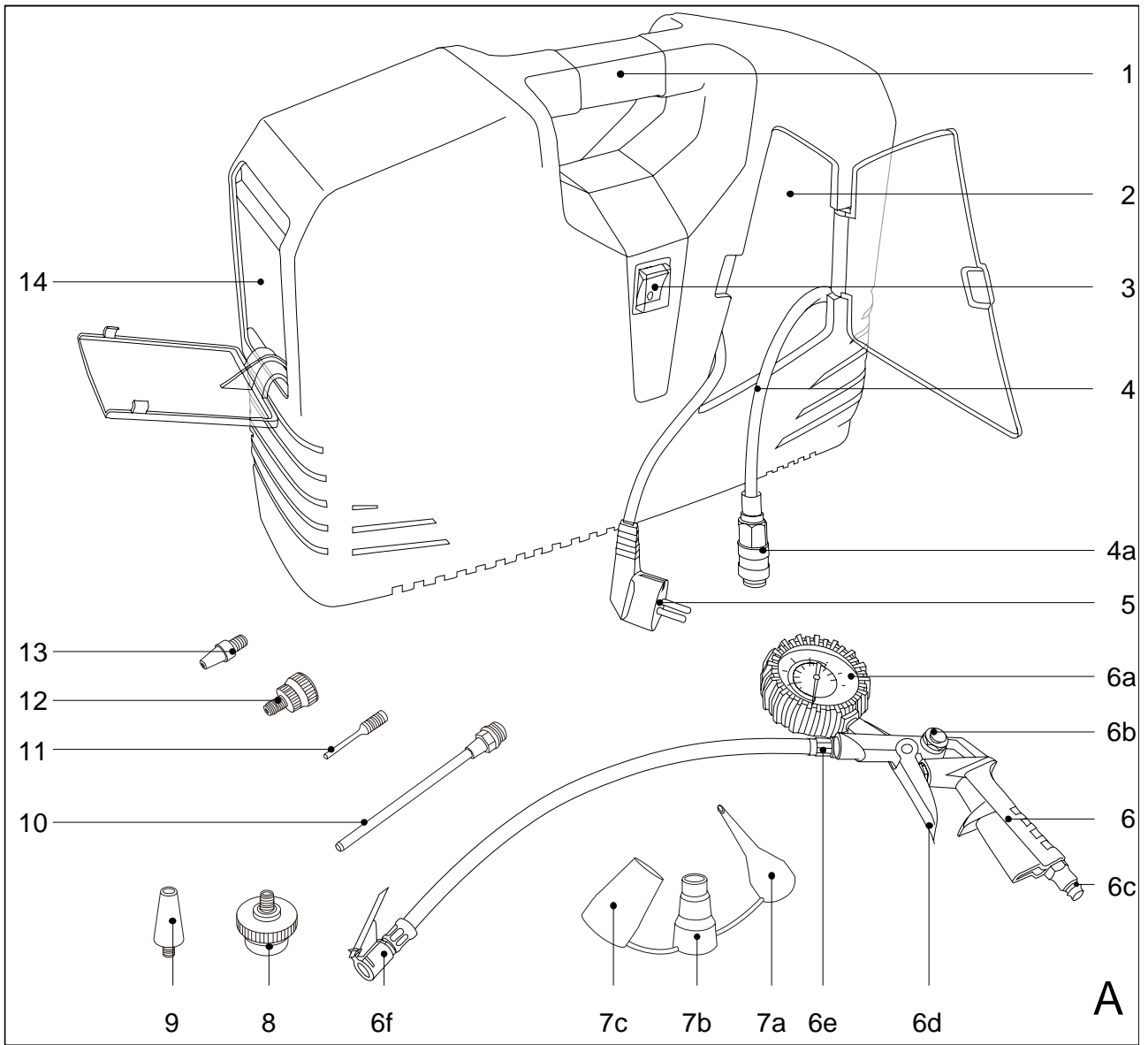


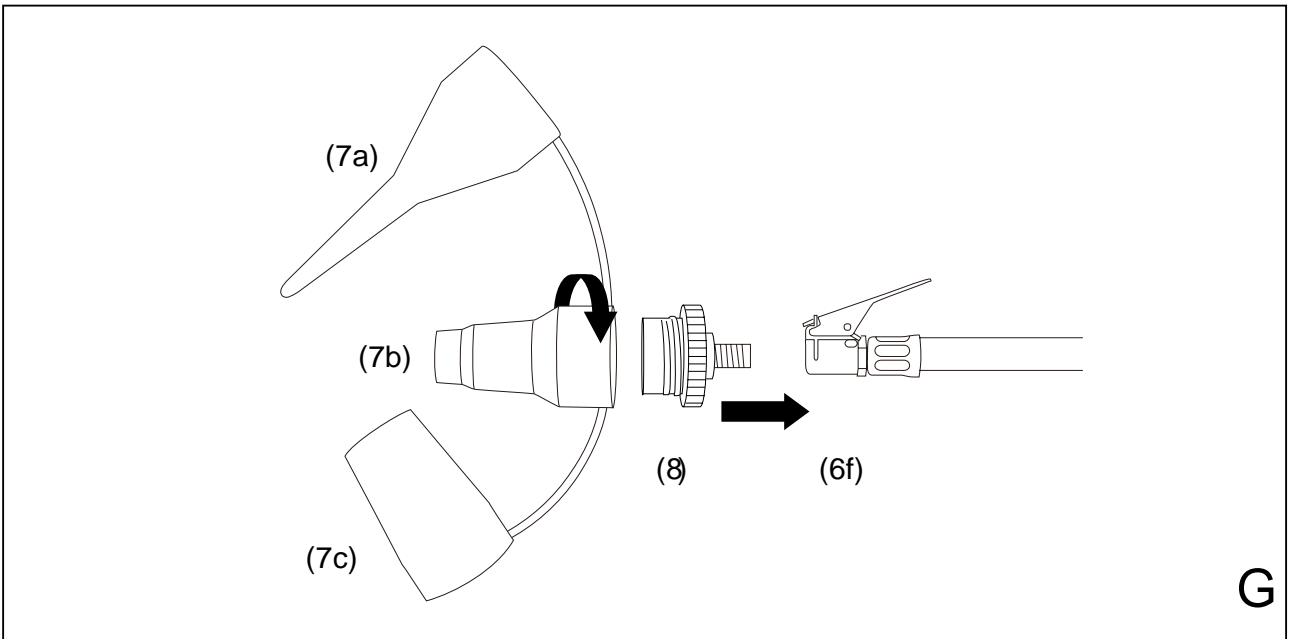
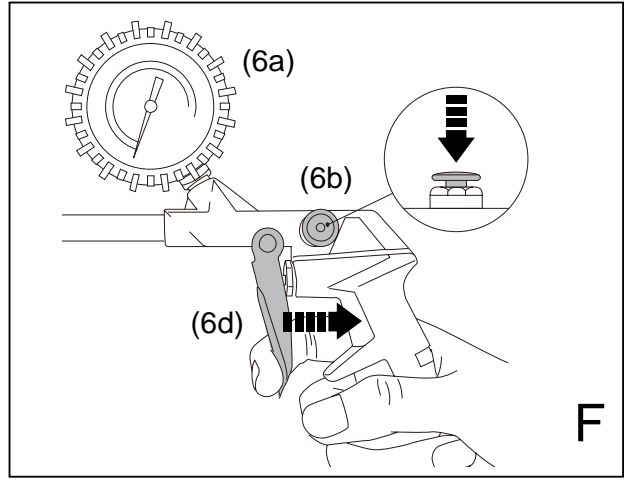
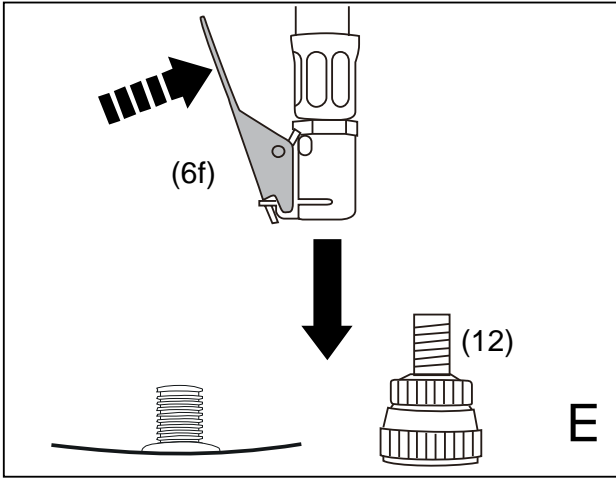
**MODEL: BC1100**

**SRB**

**PRENOSNI KOMPRESOR**

**PREVOD ORIGINALNIH UPUTSTAVA**





## Sadržaj kompleta / spisak delova

- |   |  |
|---|--|
| 1. Ručka za nošenje                         | 7a. Plastični adapter                    |
| 2. Predeo za crevo                          | 7b. Plastični adapter                    |
| 3. Prekidač za uključivanje / isključivanje | 7c. Plastični adapter                    |
| 4. Crevo za komprimovani vazduh             | 8. Srednji deo                           |
| 4a. Brzo povezivanje spojnica               | 9. Konusni univerzalni adapter           |
| 5. Kabl za napajanje sa utikačem            | 10. Mlaznica za produženje               |
| 6. Pištolj za komprimovani vazduh           | 11. Loptasta igla                        |
| 6a. Manometar                               | 12. Adapter fleš ventila                 |
| 6b. Odvodni ventil                          | 13. Univerzalni adapter (debeo, stožast) |
| 6c. Čep spojnica                            | 14. Dodatni odeljak                      |
| 6d. Poluga okidača                          |  |
| 6e. Navojni konektor                        |  |
| 6f. Moment utikač (sa priključnim crevom)   |  |

## Generalno



### Pročitajte uputstvo za upotrebu i sačuvajte ih

- Ova uputstva za upotrebu odnose se na ovaj uređaj. Sadrže važne informacije o početku rada i rukovanju proizvodom.
- Pre upotrebe uređaja pažljivo i u potpunosti pročitajte uputstva za upotrebu, posebno sigurnosna uputstva. Nepoštovanje ovih uputstava za upotrebu može dovesti do ozbiljnih povreda ili oštećenja uređaja.
- Uputstva za upotrebu zasnovana su na standardima i propisima koji su na snazi i u Evropskoj uniji.
- U inostranstvu se takođe pridržavajte propisa i zakona svake zemlje.
- Čuvajte uputstva za upotrebu za kasniju upotrebu. Ako uređaj predate trećim licima, uverite se da ste im istovremeno dali ova uputstva za upotrebu.



### UPOZORENJE!

Proizvođač nije odgovoran za štetu nastalu usled pogrešnu upotrebu uređaja, nepravilno održavanje, neovlašćeno rukovanje uređajem i zamena delova ili modifikacija. Intervencije na uređaju može izvoditi samo ovlašćeni servisni centar proizvođača uređaja.



### UPOZORENJE!

Nepoštovanje uputstava i upozorenja u ovome Priručniku može prouzrokovati električni udar, požari i / ili čak i ozbiljne povrede.

Kada koristite uređaj tamo gde njegovi metalni delovi mogu doći u kontakt sa skrivenim električnim provodnicima ili sa sopstvenim električnim kablom (ako je instaliran), uvek držite uređaj za plastičnu izolacionu ručku.

## OBJAŠNENJE SIMBOLA

U uputstvu za upotrebu ili na uređaju, koriste se sledeći grafički simboli i reči upozorenja:



**UPOZORENJE!**

Ukazuje na opasnu situaciju koja, ako se ne spreči, može dovesti do smrti ili ozbiljnih povreda.



**PAŽNJA!**

Ukazuje na opasnu situaciju koja, ako se ne spreči, može dovesti do lakše ili umerene povrede.

**NAPOMENA!**

Upozorava na mogućnost materijalne štete.



Ovaj simbol označava korisne dodatne informacije za upotrebu.



Izjava o usaglašenosti (videti odeljak „Izjava o usaglašenosti“): Proizvodi koji nose ovaj simbol usklađeni su sa svim pravilima Zajednice u Evropskom ekonomskom prostoru.



Simbol „GS“ označava dokazanu sigurnost. Proizvodi označeni ovim znakom ispunjavaju zahteve Nemačkog zakona o bezbednosti proizvoda (ProdSG).



Pročitajte uputstvo za upotrebu.



Upotreba štitnika za sluh (utikača, prigušivača) je obavezna.



Upotreba za štitnih naočara je obavezna.



Ovaj simbol označava dvostruko izolacioni zaštitni uređaj klase II.



**Upozorenje!** Visok napon! Opasnost od strujnog udara!



Znak za obeležavanje odvojenog sakupljanja električne i elektronske opreme.



Samo za unutrašnju upotrebu.



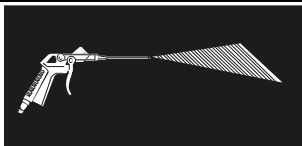
**Upozorenje!** Površine kompresora mogu se zagrijati tokom rada. Postoji opasnost od opekotina!



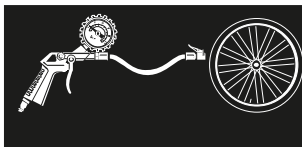
**Upozorenje!** Kompresor se može pokretati bez prethodnog upozorenja.



**ZABRANA:** Ne otvarajte slavinu dok je priključeno crevo za vazduh. Ne usmeravajte mlaz komprimovanog vazduha prema ljudima ili životinjama.

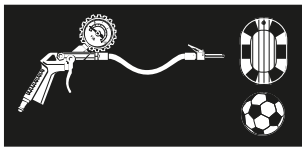


Pištolj za komprimovani vazduh sa ugrađenom mlaznicom za produženje, pogodan je za upotrebu kao pištolj za izduvavanje.

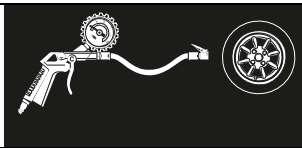


Punjač za gume je pogodan za naduvavanje biciklističkih guma, ako su dozvoljeni za upotrebu sa kompresorima.

Pogledajte informacije o proizvođaču guma.



Punjač za gume je pogodan za naduvavanje gumениh čamaca i drugih predmeta na naduvavanje ako su dozvoljeni za upotrebu sa kompresorom. Obratite pažnju na informacije proizvođača o naduvavanjima.



Punjač za gume je pogodan za naduvavanje automobilskih guma.

## Sigurnost

### Namena

Kompresor se koristi za stvaranje komprimovanog vazduha i pogodan je za upotrebu sa različitim pneumatskim alatima. Pištolj za komprimovani vazduh (sa ugrađenim obrtnim zatvaračem) može se koristiti kao punjač guma za punjenje predmeta na naduvavanje, kao što su gume vozila ili (sa ugrađenom produžnom mlaznicom) kao pištolj za duvanje. Zabranjeno je koristiti kompresor za naduvavanje gumenih čamaca i sličnih predmeta na naduvavanje koji nisu predviđeni za upotrebu kompresora.

Kompresor se sme koristiti samo u skladu sa njegovom namenom. Svaka druga nepravilna upotreba je zabranjena! Kompresor nije igračka za decu.

Pravilna upotreba takođe uključuje pridržavanje uputstava za bezbednosti rukovanje u uputstvu za upotrebu. Pored sigurnosnih odredbi u ovom uputstvu za upotrebu, morate se pridržavati i propisa koji su na snazi u vašoj zemlji u vezi sa upotrebom kompresora.

Može se koristiti samo dodatna oprema koja odgovara kompresoru.

Osobe koje koriste kompresori i izvode radove na održavanju, moraju biti upoznate sa uređajem i moraju biti svesne potencijalnih opasnosti. Pored toga, moraju se striktno poštovati primenjiva pravila za sprečavanje nezgoda.

Svaka druga upotreba je kategorički isključena i odnosi se na nenamensku upotrebu.

Proizvođač i prodavac ne preuzimaju odgovornost za lične povrede ili štetu nastalu nepravilnom upotrebom. Mogući primeri zloupotrebe ili nepravilne upotrebe su:

- Upotreba kompresora u svrhe za koje nije namenjen;
- Nepridržavanje sigurnosnih uputstava i upozorenja i uputstava za sastavljanje, upotrebu, održavanje i čišćenje u ovom uputstvu; nepridržavanje bilo kojih propisa o kompresorima i / ili opštih pravila za sprečavanje nezgoda, zdravstvenih i bezbednosnih propisa;
- Upotreba dodatne opreme i rezervnih delova koji nisu namenjeni kompresoru; • promene na kompresoru;
- Popravak kompresora od strane osobe koja nije proizvođač ili stručnjak;
- Poslovna, komercijalna ili industrijska upotreba kompresora;
- Upotrebu ili održavanje kompresora od strane osoba koje nisu upoznate sa rukovanjem kompresorom i / ili ne razumeju povezane opasnosti.

### Preostali rizici

Uprkos nameravanoj upotrebi, nije moguće potpuno isključiti nepredviđene preostale rizike. U zavisnosti od tipa kompresora, mogu se pojaviti sledeće opasnosti:

- Oštećenje sluha zbog nekorišćenja obavezne zaštite sluha.

### OPŠTE BEZBEDNOSNE MERE

**Pažljivo!** Sledeće osnovne mere predostrožnosti moraju se preduzeti kada se koristi ovaj kompresor za zaštitu od električnog udara, povreda i opasnosti od požara.

Pre upotrebe kompresora pročitajte i sledite ova uputstva.

1. **Neka radno područje bude uredno.**
  - Nered u radnom području može prouzrokovati nesreće.
2. **Uzmite u obzir uticaje na životnu sredinu.**
  - Ne izlažite kompresor kiši.
  - Ne koristite kompresor u vlažnom okruženju.
  - Uverite se da je radno mesto dobro osvetljeno.
  - Ne koristite kompresor na mestima na kojima postoji opasnost od požara ili eksplozije.

3. **Zaštitite se od električnog udara.**
  - Izbegavajte kontakt uzemljenih sa uzemljenim delovima (npr. cevi, radijatori, električni šporeti, frižideri).
4. **Ne držite druge ljude u blizini.**
  - Drugi ljudi, posebno deca, ne bi trebalo da dodiruju kompresor ili kabl. Pored toga, ne bi trebalo da ostanu u vašem radnom području.
5. **Kompresor držite na sigurnom mestu.**
  - Kompresor držite na suvom i zatvorenom mestu van dohvata dece kada se ne koristi.
6. **Ne preopterećujte kompresor.**
  - Rad je bolji i sigurniji u navedenom opsegu snage.
7. **Nosite odgovarajuću radnu odeću.**
  - Ne nosite široku odeću ili nakit, jer se mogu zaglaviti u pokretnim delovima.
  - Prilikom rada na otvorenom, preporučuje se nošenje čvrste cipele.
  - Ljudi sa dugom kosom treba da nose mrežicu za kosu.
8. **Koristite zaštitnu opremu.**
  - Nosite zaštitne naočare.
  - Nosite masku za disanje za prašnjave poslove.
9. **Ne koristite kabl u svrhe za koje nije namenjen.**
  - Ne koristite kabl za izvlačenje utikača iz utičnice. Zaštitite kabl od toplote, ulja i oštih ivica.
10. **Budite pažljivi kada se brinete za kompresor.**
  - Kompresor mora biti čist za dobar i pouzdan rad.
  - Pridržavajte se propisa o održavanju.
  - Redovno proveravajte kabl za napajanje i utikač za napajanje kompresora. U slučaju oštećenja, ove delove treba zameniti ovlašćeni stručnjak.
  - Redovno proveravajte produžne kablove i zamenite ih u slučaju oštećenja.
  - Ručke moraju biti suve, čiste i bez ulja i masti.
11. **Odsvojite utikač iz utičnice.**
  - Kada ne koristite kompresor, pre održavanja i prilikom zamene alata, uverite se da je kompresor odspojen od napajanja.



**12. Sprečite slučajno pokretanje.**

- Obavezno isključite prekidač prilikom umetanja utikača u utičnicu.

**13. Koristite produžni kabl na otvorenom.**

- Na otvorenom, koristite samo odobrene i pravilno označene produžetke kablova.

**14. Biti pažljiv.**

- Pazite šta radite. Koristite zdrav razum kad radite.
- Ne koristite kompresor ako ste uznemireni, umorni ili pod uticajem droga, alkohola ili lekova.

**15. Proverite dali je kompresor oštećen.**

- Pre dalje upotrebe kompresora, uverite se da zaštitni uređaji ili blago oštećeni delovi rade ispravno i besprekorno.
- Proverite dali pokretni delovi rade ispravno bez zaglavljivanja i da nisu oštećeni. Da bi se osigurao ispravan rad kompresora, svi delovi moraju biti pravilno ugrađeni i u skladu sa propisanim uslovima.
- Oštećeni zaštitni uređaji i delovi moraju se pravilno popraviti ili zameniti na odgovarajućem servisu, ako u uputstvu za upotrebu nije drugačije naznačeno.
- Oštećene prekidače mora zameniti korisnička služba.
- Ne koristite električne alate koji se ne mogu uključiti i isključiti.

**16. Upozorenje!**

- Radi sopstvene bezbednosti koristite samo dodatnu opremu i pribor navedeni u uputstvu za upotrebu ili preporučeni ili naznačeni od proizvođača. Upotreba bilo kog drugog alata ili pribora koji nije naveden u uputstvu za upotrebu ili preporučeni u katalogu može predstavljati lični rizik od povreda.

### 17. Električne alate treba popravljati samo kvalifikovani električar.

- Ovaj električni alat je u skladu sa relevantnim sigurnosnim propisima. Popravke treba da obavlja samo kvalifikovani električar, koristeći originalne rezervne delove; u suprotnom se mogu dogoditi nezgode za korisnika.

### 18. Buka.

- Nosite zaštitu za sluh kada koristite kompresor.

### 19. Zamena priključnog kabla.

- Ako je priključni kabl oštećen, proizvođač ili električar mora ga zameniti kako bi se izbegle opasnosti.

## UPUTSTVA ZA BEZBEDNOST KOMPRESORA

**Upozorenje! Za svoju sigurnost koristite kompresor tek nakon što pročitate sigurnosna uputstva i nastavite da radite sa uputstvima u blizini kompresora u svakom trenutku.**



### UPOZORENJE!

#### Opasnost od eksplozije!

Ako se kompresor koristi na neprikladnom, nedovoljno provetrenom mestu, na neadekvatnoj temperaturi ili u prostoriji koja sadrži prašinu, kiseline, isparenja ili zapaljive gasove, postoji opasnost od eksplozije.

- Kompresor se ne sme koristiti ili čuvati u prostoriji koja sadrži prašinu, kiseline, isparenja ili zapaljive gasove. Moglo bi eksplodirati.
- Ne stavljajte kompresor u blizini lako zapaljivih materija.
- Kompresor koristite samo na temperaturi okoline od najmanje +5 ° C i ne više od +40 ° C.
- Na temperaturama nižim od +5 ° C, pokretanje motora je teško zbog usporene rotacije.
- Uverite se da temperatura okoline u zatvorenom radnom okruženju nije viša od +25 ° C kako bi ste osigurali da kompresor ispravno funkcioniše uz dugotrajno potpuno punjenje vazduha.
- Kompresor koristite samo u dobro provetrenim mestima.
- Ne prskajte kompresor vodom ili zapaljivim tečnostima.

## **RIZIK OD POVREDE!**

Kompresor je pod pritiskom tokom rada i u neventiliranom stanju. Ako je kompresor oštećen, ako su veze labave ili ako se koristi neodgovarajuće ili oštećeno ožičenje, može doći do curenja pritiska. Postoji opasnost od povreda.

- Kompresor ne sme raditi ako ima kvarove koji ugrožavaju rukovaoca ili treće strane.
- Pre svake operacije proverite kompresor na rđu ili oštećenja. Nikada ne koristite kompresor ako je oštećen ili deformisan. Ako se utvrdi oštećenje, odmah kontaktirajte podršku nakon prodaje na adresu servisa naznačenu u garancijskom listu.
- Ne uklanjajte priključke dok je kompresor pod pritiskom
- Nikada ne bušite rupe u kompresoru, nikada ne zavarujte kompresor i nikada ga ne transformišite.
- Nikada ne koristite kompresor ako je oštećen ili deformisan.
- Uverite se da je kompresor uvek provetran pre uklanjanja priključaka ili povezivanja ili uklanjanja pneumatskih alata.
- Pritisnite prekidač za uključivanje/isključivanje u položaj 0 (isključeno) kada je kompresor isključen.
- Za komprimovani vazduh koristite samo pneumatska creva pogodna za maksimalni pritisak kompatibilan sa kompresorom.
- Ne pokušavajte da popravite oštećene cevi, već ih zamenite.
- Kompresor nikada nemojte transportovati pod pritiskom.

## **RIZIK OD ELEKTRIČNOG UDARA!**

Neispravna električna ožičenja ili prekomerni električni napon, mogu prouzrokovati električni udar.

- Kompresor priključite na električnu mrežu samo ako se električni napon utičnice poklapa sa radnim naponom na pločici sa podacima.
- Kompresor priključite samo na lako dostupnu električnu utičnicu, tako da se u slučaju kvara, može brzo isključiti iz mreže.
- Postavite kabl za napajanje, tako da ga niko ne spotakne.
- Nemojte presavijati ili stavljati kabl za napajanje preko oštih ivica.
- Pre transporta, čišćenja ili radova na održavanju, uvek isključite uređaj iz utičnice.
- Ne koristite kompresor ako su kabl za napajanje ili utikač oštećeni. Oštećeni deo treba zameniti originalnim delom u ovlašćenom servisnom centru. Molimo kontaktirajte našu podršku nakon prodaje na adresu navedenu u garantnom listu.
- Uvek isključite uređaj iz utičnice kada se ne koristi.
- Koristite kompresor sa uređajem za diferencijalnu struju (RCD) sa maksimalnom strujom okidača od 30 mA. Upotreba uređaja za diferencijalnu struju (RCD) smanjuje rizik od električnog udara.

**Opasnosti za decu i ljude sa smanjenim fizičkim, perceptivnim ili mentalnim sposobnostima (npr. Osobe sa delimičnim telesnim oštećenjima, starije osobe sa smanjenim fizičkim i mentalnim sposobnostima) ili nedostatkom iskustva i znanja (npr. starija deca).**

- Deca i osobe sa smanjenim fizičkim, perceptivnim ili mentalnim sposobnostima ili nedostatkom iskustva ili znanja ne bi trebalo da koriste kompresor bez nadzora. Deci nije dozvoljeno da se igraju kompresorom. Deca ne smeju čistiti ili održavati proizvod.
- Ne ostavljajte kompresor bez nadzora tokom rada.
- Ne dozvolite deci da se igraju folijom za pakovanje. Deca se tokom igre mogu zaplesti u nju i ugušiti se.

**PAŽNJA****Opasnost od opekotina!**

Kompresor se zagreva tokom rada. Možete se opeći.

- Da biste izbegli opekotine, ne dodirujte kućište i ožičenje klipa tokom rada.
- Budite pažljivi na poslu.

**UPOZORENJE!****Opasnost od povreda!**

Protok komprimovanog vazduha koji ovaj kompresor može proizvesti je pod visokim pritiskom. Postoji opasnost od povreda ako se kompresor ili protok komprimovanog vazduha ne koriste na odgovarajući način!

- Da biste izbegli ozbiljne povrede, ne usmeravajte kompresor ili dodatke prema ljudima, predmetima ili životinjama.
- Ne usmeravajte komprimovani vazduh na ljude ili životinje niti ga koristite za čišćenje odeće na telu.
- Nikada ne ubacujte ruke ili predmete kroz zaštitnu mrežu kompresora.
- Ne dozvolite deci ili životinjama da uđu u radnu zonu kompresora.
- Od odvrtanja spojnice za crevo, spojnica se mora čvrsto uhvatiti rukom kako bi se izbegle povrede koje bi mogle nastati ako crevo skoči unazad.
- Kada koristite kompresor za duvanje, obavezno nosite zaštitne naočare. Postoji rizik od oštećenja stranih predmeta i izduvanih čestica.

**NAPOMENA!****Opasnost od povreda!**

Nepravilno rukovanje kompresorom može dovesti do oštećenja kompresora.

- Ne uguravajte nikakve predmete u kompresor.
- Kompresor transportujte samo za ručkama predviđenim za ovu namenu.

**PROVERITE SADRŽAJ PRIBORA****UPOZORENJE!****Rizik od gutanja i gušenja!**

Deca se ne bi smela igrati sa plastičnim kesama, folijama i sitnim delovima. Postoji opasnost od gutanja i gušenja.

- Ne ostavljajte decu u blizini kompresora, sitnih čestica i materijala za pakovanje.
- Kompresor nije igračka za decu.
- 1. Izvadite kompresor pažljivo iz pakovanja.
- 2. Proverite dali su svi delovi u kompletu (pogledajte sliku A).
- 3. Uverite se da kompresor ili njegova dodatna oprema nisu oštećeni. Ako jesu, nemojte koristiti kompresor. Obratite se ovlašćenom servisu proizvođača navedenom na garantnom listu.
- 4. Ako je moguće, ambalažu čuvajte do kraja garantnog roka.

**UPOTREBA****NAPOMENA!****Opasnost od povreda!**

Kompresor nije pogodan za trajni rad. U slučaju predugog rada ili preopterećenja, kompresor se zagreva. Na taj način se može oštetiti.

- Ne koristite kompresor duže od 1,5 minuta tokom 10 minuta.
- Kompresor koristite samo 15% radnog vremena (1,5 minuta) sa nominalnom snagom. Kompresor se ponovo hladi tokom preostalog vremena.
- Najkasnije nakon 1,5 minuta neprekidnog rada, isključite kompresor i ostavite ga da se hladi najmanje 8,5 minuta.
- Ne prekoračujte opseg kapaciteta kompresora.
- Ne naduvavajte gume kamiona, traktora ili drugih velikih guma.
- 

**NAPOMENA!****Opasnost od povreda!**

Ako kompresor radi sa dugim otvorima, produžnim kablovima ili bubnjevima kablova, to može dovesti do nestanka struje i sprečiti pokretanje motora. Premali pneumatski sistem može smanjiti efikasnost kompresora.

- Ako je moguće, nemojte koristiti dugačke ulaze, produžne kablove ili bubnjeve kablova.

**NAPOMENA!****Opasnost od povreda!**

Kompresor vibrira tokom rada. Postavljanje kompresora na neprikladno mesto može ga oštetiti.

- Postavite kompresor na lako dostupnu, ravnu, suhu i dovoljno stabilnu površinu. Ne stavljajte kompresor na ivicu radne površine.
- Tokom rada uvek postavite kompresor na gumene nožice ili ga postavite na donju stranu.
- Ne stavljajte kompresor na vruće površine ili blizu njih.
- Postavite kompresor na mesto sa suvim i čistim vazduhom.

Ne upotrebljavajte ga na vlažnim mestima i mestima gde ga prska voda ili kiša.

**Priprema pištolja za komprimovani vazduh za upotrebu kao punjač za gume ili pištolj za duvanje**

U zavisnosti od ugrađene opreme, pištolj za komprimovani vazduh koji se isporučuje sa sadržajem kompleta može se koristiti kao punjač za gume ili pištolj za duvanje.

**Priprema punjača za gume**

- Momentni čep se može direktno povezati sa nekim ventilima, kao što je Schrader ventil ili ventil za automobil. Da bi se predmeti na naduvavanje napunili drugim ventilima vazduhom, adapter ventila mora se prvo povezati ako je potrebno.
  - Za pričvršćivanje obrtnog momenta na pištolj za komprimovani vazduh potreban je ključ SV14 (nije uključen u sadržaj kompleta).
1. Spojite obrtni čep 6f sa priključnim crevom tako što ćete vijčanim ključem SV14 zavrnuti navoj na priključnoj cevi u smeru kazaljke na satu u navojni konektor 6e (pogledajte sliku A).
  2. Ako je potrebno, pređite na korak 2 da bi ste na utični moment povezali dodatne adaptere ventila.
  3. Držite ručicu pritisnutu na obrtnom momentu.
  4. Gurnite navoj iglice kuglice 11, željeni adapter 9/12/13 ili srednji deo 8 do kraja u utični moment (pogledajte sliku G).
  5. Otpustite ručicu na obrtnom momentu da bi ste pričvrstili umetnutu iglu kuglice, adapter ili među produkt.  
Ako je potrebno, zategnite željeni plastični adapter 9 u smeru kazaljke na satu u srednji deo.

**Priprema duvaljke**

- Priključite produžnu mlaznicu 10 uvrtnjem navoja u smeru kazaljke na satu u navojni konektor 6e (videti sliku D).

**Povezivanje i odvajanje pištolja za komprimovani vazduh na kompresor****PAŽNJA****Opasnost od povreda!**

Kada crevo za komprimovani vazduh nekontrolisano skoči u nazad kada se odvoji od pištolja za komprimovani vazduh, može se pomeriti u svim pravcima i povredi vas.

- Kada odvajate brzu spojnicu od pištolja za komprimovani vazduh, čvrsto je držite rukom.
- Ako je potrebno odvojiti pneumatski alat od kompresora pod punim pritiskom, vodite računa da čvrsto držite crevo za komprimovani vazduh.
- Ako je moguće, nemojte koristiti dugačke ulaze, produžne kablove ili bubnjeve za kablove.

## Povezivanje pištolja za komprimovani vazduh na kompresor

1. Uverite se da je prekidač za uključivanje / isključivanje **3** u položaju **0** (pogledajte **sliku A**).
2. Ako je potrebno, pripremite pištolj za komprimovani vazduh **6** kako je opisano u poglavlju "Priprema punjača za gume" ili "Priprema pištolja za duvanje".
3. Umetnite spojnicu **6c** u brzu spojnicu 4a kompresora, tako da brza spojnica zvučno klikne (pogledajte **sliku B**).

## Odvajanje pištolja za komprimovani vazduh od kompresora

1. Uverite se da je prekidač za uključivanje / isključivanje **1** u položaju **0** (pogledajte **sliku A**).
2. Povucite spoljni prsten brze spojnice **4a** tako da spojnica 6a više nije pričvršćena u brzu spojnicu (pogledajte **sliku C**).
3. Skinite pištolj za komprimovani vazduh **6** sa fleksibilnog creva za komprimovani vazduh.

## Uključite i isključite kompresor

1. Postavite kompresor na odgovarajuću radnu površinu tako da je prekidač za uključivanje / isključivanje **1** okrenut nagore (pogledajte **sliku A**).
2. Uverite se da je kompresor odspojen od napajanja i da je prekidač za uključivanje / isključivanje u položaju **0**.
3. Spojite pištolj za komprimovani vazduh **6** na kompresor (pogledajte odeljak "Spajanje i odvajanje pištolja za komprimovani vazduh na kompresor").
4. Uverite se da je prekidač za uključivanje / isključivanje u položaju **0**.
5. Spojite kompresor na napajanje tako što ćete umetnuti utikač u utičnicu.
6. Da biste uključili kompresor, pomerite prekidač za uključivanje / isključivanje u položaj **I**.
7. Proveriti radni pritisak na manometru **6a**. Ako je potrebno, pritisnite odvodni ventil **6b** da biste oslobodili pritisak.
8. Koristite punjač za gume ili pištolj za duvanje kako je opisano u odeljku "Korišćenje punjača za gume" ili "Korišćenje duvaljke".
9. Ako ste završili posao, pomerite prekidač za uključivanje / isključivanje u položaj **0** da biste isključili kompresor.
10. Ako više ne želite da koristite kompresor, iskopčajte ga iz napajanja uklanjanjem utikača iz utičnice.
11. Pustite vazduh iz kompresora kroz pištolj za komprimovani vazduh pritiskom na izduvni ventil.
12. Izvadite pištolj za komprimovani vazduh iz kompresora (pogledajte odeljak "Odvajanje pištolja za komprimovani vazduh iz kompresora").
13. Ostavite kompresor da se potpuno ohladi.
14. Očistite kompresor kako je opisano u odeljku "Čišćenje kompresora".

## Korišćenje punjača za gume

- Pripremite pištolj za komprimovani vazduh **6** za upotrebu kao punjač za gume, kao što je opisano u odeljku "Priprema punjača za gume".
- Držite ručicu čitavom rukom tako da možete sigurno držati punjač za gume (pogledajte **sliku A**).
- Povežite punjač za gume na ventil predmeta koji želite da napunite:
  - Priključite povezani adapter ventila na ventil ili u ventil.
  - Držite ručicu na obrtnom momentu **6f** i pričvrstite je na ventil (pogledajte **sliku E**).Otpustite ručicu kada je moment u potpunosti postavljen na ventil.
- Povucite ručicu okidača **6d** u smeru ručke da biste započeli proces naduvavanja ili duvanja.
- Otpustite ručicu okidača tako da možete očitati pritisak na manometru **6a** i prekinuti postupak naduvavanja.
- Ako je potrebno, pritisnite odvodni ventil **6b** ako u jedinici već ima previše vazduha (previsok pritisak). Na taj način vazduh izlazi i pritisak se smanjuje.

## Korišćenje duvaljke

- Pripremite pištolj za komprimovani vazduh **6** za upotrebu kao duvač, kao što je opisano u odeljku "Priprema duvaljke".
- Uхватite ručicu čitavom rukom tako da možete sigurno držati pušku (pogledajte **sliku A**).
- Povucite ručicu okidača **6d** u smeru poluge da biste počeli da duvate.
- Otpustite ručicu okidača da biste prestali da duvate.



**ODRŽAVANJE I NEGA****UPOZORENJE!****Opasnost od eksplozije!**

Kompresor ili povezani alati mogu biti pod pritiskom.

- Pre čišćenja ili održavanja, ispuštite sav vazduh iz kompresora.
- Redovno održavajte kompresor i izvršite potrebno održavanje i popravke.

**Opasnost od strujnog udara!**

Voda koja ulazi u kućište može rezultirati kratkim spojem. Postoji rizik od strujnog udara.

- Kompresor nikada ne potapajte u vodu.
- Nikada ne čistite kompresor čistačem sa visokim pritiskom.
- Uverite se da voda ne ulazi u kućište.
- Isključite uređaj iz struje pre svakog čišćenja.
- Pre čišćenja odvojite sve priključene pneumatske alate od kompresora.

**PAŽNJA****Opasnost od opekotina!**

Kompresor se zagreva tokom rada. Možete se opeći.

- Ostavite kompresor da se potpuno ohladi pre čišćenja.

**Opasnost od povreda!**

Nepravilno ili neredovno čišćenje i održavanje kompresora može dovesti do oštećenja kompresora.

- Ni u kom slučaju ne smete otvarati kućište.
- Zaštitni uređaji, otvori za vazduh i kućište motora ne smeju biti u prašinu i nečistoću.
- Kompresor čistite redovno, odmah nakon upotrebe.
- Kompresor nikada ne čistite vodom, rastvaračima ili slično.
- Ne koristite agresivna sredstva za čišćenje, četke sa metalnim ili najlonskim čekinjama i oštre ili metalne predmete kao što su noževi, tvrde oštrice i slično. To može oštetiti površinu.

## ČIŠĆENJE KOMPRESORA

1. Uverite se da je kompresor odspojen od napajanja i da je prekidač za uključivanje / isključivanje **1** u položaju **0** (pogledajte **sliku A**).
2. Ostavite kompresor da se potpuno ohladi.
3. Pritisnite odvodni ventil **6b** dok sav vazduh ne izađe iz njega i kompresor se potpuno isprazni.
4. Pre čišćenja odvojite priključeni pneumatski alat od kompresora.
5. Obrišite kompresor čistom krpom ili izduvajte kompresor pod niskim pritiskom komprimovanim vazduhom da biste uklonili prašinu i prljavštinu.
6. Ostavite da se svi delovi potpuno osuše.

## Zamena kabla za napajanje

Ako kabl za napajanje sa **utikača 5** od kompresor je oštećen, mora se zameniti posebnim priključnim kablom koji je obezbedio proizvođač ili ovlašćena podrška nakon prodaje.

Da bi se izbegle opasnosti, kabl za napajanje sme zameniti samo serviser ili kvalifikovani stručnjak.

## Provera kompresora

Redovno proveravajte status kompresora. Između ostalog, proverite dali:

- Prekidač za uključivanje / isključivanje **3** je oštećen,
- Dodaci su u savršenom stanju,
- Kabl za napajanje **5** i utikač su netaknuti,
- Otvori za ventilaciju su slobodni i čisti. Ako je potrebno, očistite ih mekom četkom ili četkom za bojenje.

**Ako se otkrije šteta, popravite je u servisnom centru kako biste izbegli opasnosti.**

## SKLADIŠTE

### NAPOMENA!

### Opasnost od povreda!

Nepravilno skladištenje može oštetiti kompresor.

- Kad ga skladištite, uvek isključite kompresor iz napajanja.
- Kompresor i sve priključene pneumatske alate čuvajte samo u provetrenom stanju.
- Kompresor čuvajte u suvom i bezbednom okruženju.
- Kompresor uvek držite na mestu koje nije dostupno deci.
- Skladištite kompresor tako da ga ne mogu pokrenuti neovlašćene osobe.

1. Uverite se da je kompresor odspojen od napajanja i da je prekidač za uključivanje / isključivanje **3** u položaju **0** (pogledajte **sliku A**).
2. Ostavite kompresor da se potpuno ohladi.
3. Pritisnite odvodni ventil **6b** dok vazduh ne izađe iz njega i kompresor se potpuno ne isprazni.
4. Odvojite priključeni pneumatski alat od kompresora.
5. Kompresor čuvajte na suvom i sigurnom mestu.

## TRANSPORT

- Spremite kabl za napajanje i crevo za komprimovani vazduh u predviđene odeljke na kompresoru (pogledajte **sliku A**).
- Nemojte savijati ili na bilo koji drugi način oštetiti kabl za napajanje i crevo za komprimovani vazduh.
- Kompresor uvek nosite za ručkom za nošenje **1**.
- Osigurajte kompresor od klizanja i prevrtanja tokom transporta u vozilu.
- Ako je moguće, koristite originalnu ambalažu za transport.

## OTKLANJANJE GREŠAKA

Problem	Mogući uzrok	Rešavanje problema
Kompresor se ne pokreće.	Mrežni napon utičnice ne odgovara vrednosti na natpisnoj pločici ili je prekinuto napajanje.	<ul style="list-style-type: none"> <li>– Proverite mrežni napon i funkcionalnost osigurača i utičnice.</li> <li>– Proverite dali je kabl za napajanje oštećen i po potrebi zamenite oštećeni kabl za napajanje (pogledajte odeljak „Zamena kabla za napajanje“).</li> </ul>
	Koristite neadekvatni produžni kabl.	– Ne koristite preduge ili neadekvatne produžne kablove.
	Temperatura okoline je preniska.	– Ne koristite kompresor na sobnoj temperaturi ispod 5 ° C.
	Motor je pregrejan.	– Ostavite kompresor da se potpuno ohladi.
Povezani pneumatski alati ne rade.	Radni pritisak je prenizak. Delovi dodatne opreme su istrošeni ili oštećeni.	<ul style="list-style-type: none"> <li>– Proverite sve zaptivke i po potrebi ih zamenite kod stručnjaka.</li> <li>– Proverite sve cevi, brzu spojnicu i sve pneumatske alate i po potrebi ih zamenite kod stručnjaka.</li> </ul>

## TEHNIČKI PODACI

Model:	BC1100
Napon mreže:	220-240 V ~ 50 Hz
Ocenjena snaga:	1100 W (S3 15%)
Brzina pumpe:	3550mins <sup>-1</sup>
Klasa zaštite:	II
Vrsta zaštite:	IP20
Teoretska snaga usisavanja:	Približno 180 l / min
Maksimalno dozvoljeni radni pritisak:	8 bara
Težina:	6,3 kg
Garantovani nivo zvučne snage LvA:	102 dB
Emisija buke (puno opterećenje)	
Izmereni nivo snage zvuka LvA:	101,9 dB
Nivo zvučnog pritiska LpA:	89,9 dB
Neizvesnost K:	3 dB
Emisija buke (bez opterećenja)	
Izmereni nivo snage zvuka LvA:	100,9 dB
Nivo zvučnog pritiska LpA:	88,9 dB
Neizvesnost K:	3 dB

**Način rada S3 - 15% - 10 min: S3 = Prekidni rad bez uticaja procesa pokretanja. To znači da je tokom perioda od 10 minuta maksimalno radno vreme 15% (1,5 min.).**

**Ime i adresa proizvođača:** Wuyi OO Tools Co.Ltd.  
No. 16-1, Huanglong 3rd Road, Huanglong Industrial Zone,  
Wuyi , 321200 Zhejiang, P.R. China

**Podaci o proizvodu**

Popunjiva prodavac

Naziv proizvoda:	
Oznaka modela:	
Serijski broj:	

**Podaci o prodaji**

Prodajni objekat:		Pečat prodavca
Mesto:		
Potpis prodavca:		

**Broj reklamacije**

(\* podaci iz knjige reklamacija)

Datum:

Reklamacioni broj:

Reklamacija 1.		
Reklamacija 2.		

**Podaci o servisu**

Popunjiva ovlašćeni servis

Datum prijema u servis: \_\_\_\_\_

Uređaj popravljen i vraćen kupcu	<input type="checkbox"/>
Uređaj ne može da se popravi i izdaje se novi	<input type="checkbox"/>
Uređaj nema pravo reklamacije, greška prouzrokovana nestručnim rukovanjem	<input type="checkbox"/>
Uređaj je testiran i ustanovljeno je da je ispravan	<input type="checkbox"/>

Datum izdavanja iz servisa: \_\_\_\_\_

Period za koji se produžuje garancija: \_\_\_\_\_

Napomena: \_\_\_\_\_

**M.P.**
**Podaci o servisu**

Popunjiva ovlašćeni servis

Datum prijema u servis: \_\_\_\_\_

Uređaj popravljen i vraćen kupcu	<input type="checkbox"/>
Uređaj ne može da se popravi i izdaje se novi	<input type="checkbox"/>
Uređaj nema pravo reklamacije, greška prouzrokovana nestručnim rukovanjem	<input type="checkbox"/>
Uređaj je testiran i ustanovljeno je da je ispravan	<input type="checkbox"/>

Datum izdavanja iz servisa: \_\_\_\_\_

Period za koji se produžuje garancija: \_\_\_\_\_

Napomena: \_\_\_\_\_

**M.P.**

# GARANTNI list

Garantni list Vam garantuje besplatnu popravku proizvoda čiji je uvoznik Elementa d.o.o., saglasno sa uslovima opisanim u garantnom listu. Ukoliko proizvod pokaže neispravnost u toku garantnog roka, molimo obratite se prodavnicu gde je uređaj kupljen na teritoriji Republike Srbije.

**Pre nego što počnete sa korišćenjem uređaja pročitajte kompletno uputstvo za rukovanje i uslove garancije. U slučaju da primetite napravnost u radu, uređaj vratite u prodavnicu na mesto kupovine.**

## Uslovi garancije

Izjavljujemo da je kupljeni proizvod u potpunosti saobrazan opisu, kao i da ima svojstva koja su pokazana na uzorku ili modelu. Takođe izjavljujemo da ima svojstva potrebna za redovnu upotrebu robe iste vrste, te da i po kvalitetu i funkcionisanju odgovara onome što je uobičajeno kod robe iste vrste i što potrošač može osnovano da očekuje s obzirom na prirodu robe i javna obećanja o posebnim svojstvima robe datim od strane proizvođača kako je učinjeno na ambalaži robe. Izjavljujemo da će proizvod ispravno funkcionisati i da ćemo u slučaju nedostataka i kvarova na proizvodu koji su posledica nesaobraznosti, kvarove otkloniti pod uslovom da su nastali u garantnom roku, pri normalnoj upotrebi uređaja i pridržavanju njegovog uputstva o rukovanju. Izjavljujemo da će proizvod biti saobrazan opisu kakav je bio u momentu prodaje 25 meseci od dana kupovine. Garancija važi za proizvode kupljene na teritoriji Srbije te se može ostvariti reklamacijom učinjenom u Srbiji.

### Prava iz garancije potrošač može ostvariti izjavljivanjem reklamacije pod sledećim uslovima:

1. Da vrati uređaj u celovitom stanju i u slučaju visokog stepena lomljivosti poželjno je dostaviti u ambalaži
2. Da je tačno i uredno popunjen garantni list
3. Da je priložen račun o kupovini uređaja

Po izjavljivanju reklamacije, trgovac će u roku od 8 dana od dana prijema reklamacije odgovoriti potrošaču sa izjašnjenjem o podnetom zahtevu i predlogom njegovog rešavanja.

### Reklamacija se neće prihvatiti u sledećim slučajevima:

1. Ukoliko uređaj nije dostavljen sa garantnim listom i računom
2. Ukoliko je uređaj fizički odnosno mehanički oštećen
3. Ukoliko je grešku prouzrokovala nestručna montaža i nesavesno rukovanje
4. Ukoliko se sa uređajem nije postupalo prema uputstvu za upotrebu, ili se uređaj skladišti na neprikladnom mestu
5. Ukoliko je uređaj otvaran, rastavljan ili prepravljn od strane neovlašćenih lica
6. U slučajevima kada je do kvara došlo višom silom – elementarnim nepogodama (udar groma, požar, variranje u naponu...)

### Obaveštavamo vas o pravima potrošača:

Ako isporučena roba nije saobrazna, potrošač ima pravo da zahteva od trgovca da se otkloni nesaobraznost, bez naknade, opravkom ili zamenom, odnosno da zahteva odgovarajuće umanjenje cene ili da raskine kupoprodaju u pogledu te robe.

Potrošač, na prvom mestu, može da bira između zahteva da se nesaobraznost otkloni opravkom ili zamenom. Ako otklanjanje nesaobraznosti u skladu prethodnim stavom nije moguće ili ako predstavlja nesrazmerno opterećenje za trgovca, potrošač može da zahteva umanjenje cene ili da izjavi da raskida ugovor.

### Uvoznik Elementa d.o.o.

Jovana Mikića 56, 24000 Subotica  
Tel:024/686-270, www.elementa.rs



Nesrazmerno opterećenje za trgovca u smislu prethodnog stava, javlja se ako u poređenju sa umanjenjem cene i raskidom ugovora, stvara preterane troškove, uzimajući u obzir:

1. vrednost robe koju bi imala da je saobrazna
2. značaj saobraznosti u konkretnom slučaju;
3. da li se saobraznost može otkloniti bez značajnijih neugodnosti za potrošača.

Ukoliko je uređaj reklamiran u prvih 6 meseci potrošač ima pravo da bira između povrata novca, zamene uređaja i opravke.

Svaku opravku ili zamenu ćemo izvršiti u roku koji će biti definisan u Obaveštenju o rešavanju reklamacije koje sadrži izjašnjenje ovlašćenog servisa, a maksimalno u roku od 30 dana. Sve troškove koji su neophodni da bi se roba popravila, a naročito troškovi rada, materijala, preuzimanja i isporuke, snosi trgovac.

Potrošač ima pravo da raskine ugovor, ako ne može da ostvari pravo na opravku ili zamenu, odnosno ako trgovac nije izvršio opravku ili zamenu u obećanom roku ili ako trgovac nije izvršio opravku ili zamenu bez značajnijih nepogodnosti za potrošača.

Za obaveze trgovca koje nastanu usled nesaobraznosti robe, proizvođač se prema potrošaču nalazi u položaju jemca. Potrošač ne može da raskine ugovor ako je nesaobraznost robe neznatna.

Prava na opravku ili zamenu ili umanjenje cene, odnosno radskid kupoprodaje, ne utiču na pravo potrošača da zahteva od trgovca naknadu štete koja potiče od nesaobraznosti, u skladu sa opštim pravilima o odgovornosti za štetu.

Svi uređaji pripadaju tkz. grupi hobista, odnosno, namenjeni su za kućnu, hobi upotrebu.

U slučaju da je korišćenje bilo za profesionalne aktivnosti garancija se neće prihvatiti.

Iz garancije su izuzeti uređaji ili delovi uređaja koji imaju potrošni karakter. Potrošni karakter imaju delovi ili uređaji koji korišćenjem dovode do habanja ili trošenja istih.

Pod ograničenu garanciju od 6 meseci spadaju: punjive baterije, štedljive sijalice, LED sijalice i cevi, fluo cevi.

Iz garancije su izuzeti: baterije, halogene i sijalice sa užarenim vlaknima, sijalice u lampama i reflektorima, vrhovi i grejači lemilica, grejači u kvarcnim i halogenim grejalicama, bilo koja vrsta softvera (pod garanciju spada samo hardver).

**Molimo da pročitate dodatne napomene o rukovanju koje se nalaze u uputstvu za rukovanje.**

### Ovlašćeni servis

Elementa d.o.o.  
Jovana Mikića 56, 24000 Subotica  
Tel:024/686-270  
www.elementa.rs

