



Digitalni panelmetar 60-500VAC DP-AC500V/RD, DP-AC500V/GR, DP-AC500V/YEL Uputstvo za upotrebu

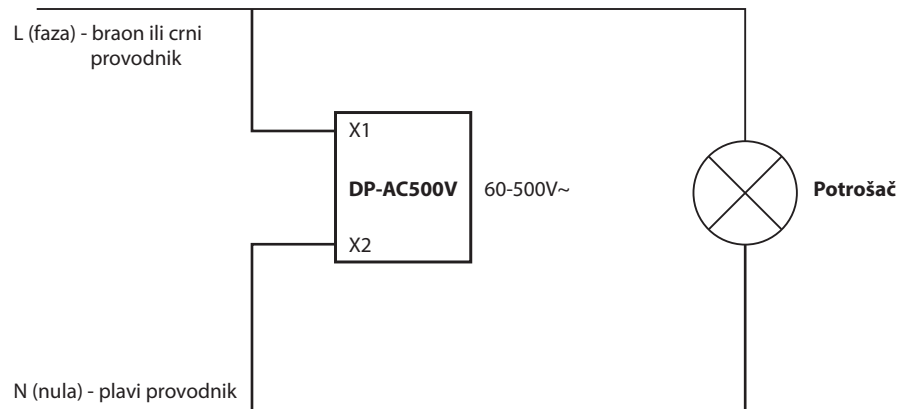


Pre prve upotrebe pročitajte ovo uputstvo i sačuvajte ga.

• Digitalni voltmetar • Sa LED displejom • Malih dimenzija, jednostavan za ugradnju

POVEZIVANJE

Povezivanje, montažu i puštanje u rad poverite stručnom licu. Funkcionalnost proizvoda proverite tek kada je izvršen kompletan postupak povezivanja i montiranja. Pridržavajte se svih vrednosti navedenih u tehničkim karakteristikama. Povezivanje uradite prema sledećoj skici.



NAPOMENE

- Ovaj uređaj je dozvoljeno koristiti samo u suvim zatvorenim prostorijama.
- Radni napon uređaja je od 60-500V~.
- Obratite pažnju da ne dođe do kratkog spoja.
- Povezivanje uradite isključivo prema dijagramu.
- Zabranjena upotreba u prostorijama gde mogu biti prisutni zapaljivi gasovi ili prašina!
- Ne koristite ga u blizini zapaljivih materijala!
- Uređaj ni priključni kabel nikada ne dodirujte mokrim ili vlažnim rukama!
- Obratite pažnju da kroz otvore ništa ne upadne ili ucuri u uređaj.
- Ukoliko primetite neke nepravilnosti pri radu, odmah ga isključite iz struje!
- Iz razloga konstantnog razvoja i poboljšavanja kvaliteta promene u karakteristikama i dizajnu mogu se desiti i bez najave.
- Aktuelno uputstvo za upotrebu možete pronaći na adresi www.elementa.rs.
- Za eventualne štamparske greške ne odgovaramo i unapred se izvinjavamo



Opasnost od strujnog udara! Zabranjeno rastavljati uređaj i njegove delove prepravljati! U slučaju bilo kojeg kvara ili oštećenja, odmah isključite uređaj i obratite se stručnom licu!



Za unutrašnju upotrebu



Nakon isteka radnog veka ovog proizvoda, proizvod ne bacajte sa otpadom iz domaćinstva. Elektronski otpad se predaje u reciklažne centre tog tipa. Ovim postupkom štitiš okolinu, vaše zdravlje i zdravlje ostalih. O reciklažnim centrima se informišite u prodavnici gde ste ovaj proizvod kupili.

TEHNIČKE KARAKTERISTIKE

Napajanje sa ulaznog napona
Displej: 0.28" LED digital
Merni opseg V~ : 60 – 500V
Ugradna dimenzija: Ø22mm
IP zaštita: IP20

Oznaka: DP-AC500V/RD, DP-AC500V/GR, DP-AC500V/YEL;
Proizvođač: - Ningbo Sihai Xinzhou Technology Co., Ltd.;
Zemlja porekla: Kina;
Uvoznik za Srbiju: Elementa d.o.o.;
Srbija, Subotica, Jovana Mikića 56;
Telefon: 024/686-270; www.elementa.rs



Digitalni panelmetar 60-500VAC DP-AC500V/RD, DP-AC500V/GR, DP-AC500V/YEL Uputstvo za upotrebu

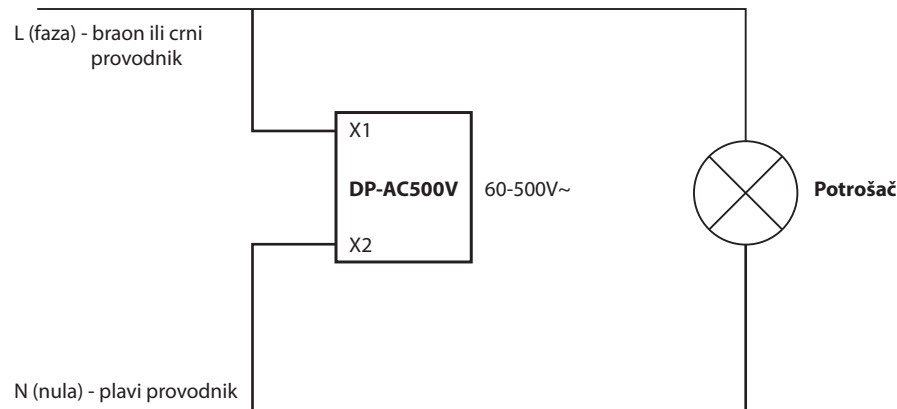


Pre prve upotrebe pročitajte ovo uputstvo i sačuvajte ga.

• Digitalni voltmetar i ampermetar • Sa LED displejom • Malih dimenzija, jednostavan za ugradnju

POVEZIVANJE

Povezivanje, montažu i puštanje u rad poverite stručnom licu. Funkcionalnost proizvoda proverite tek kada je izvršen kompletan postupak povezivanja i montiranja. Pridržavajte se svih vrednosti navedenih u tehničkim karakteristikama. Povezivanje uradite prema sledećoj skici.



NAPOMENE

- Ovaj uređaj je dozvoljeno koristiti samo u suvim zatvorenim prostorijama.
- Radni napon uređaja je od 60-500V~.
- Obratite pažnju da ne dođe do kratkog spoja.
- Povezivanje uradite isključivo prema dijagramu.
- Zabranjena upotreba u prostorijama gde mogu biti prisutni zapaljivi gasovi ili prašina!
- Ne koristite ga u blizini zapaljivih materijala!
- Uređaj ni priključni kabel nikada ne dodirujte mokrim ili vlažnim rukama!
- Obratite pažnju da kroz otvore ništa ne upadne ili ucuri u uređaj.
- Ukoliko primetite neke nepravilnosti pri radu, odmah ga isključite iz struje!
- Iz razloga konstantnog razvoja i poboljšavanja kvaliteta promene u karakteristikama i dizajnu mogu se desiti i bez najave.
- Aktuelno uputstvo za upotrebu možete pronaći na adresi www.elementa.rs.
- Za eventualne štamparske greške ne odgovaramo i unapred se izvinjavamo



Opasnost od strujnog udara! Zabranjeno rastavljati uređaj i njegove delove prepravljati! U slučaju bilo kojeg kvara ili oštećenja, odmah isključite uređaj i obratite se stručnom licu!



Za unutrašnju upotrebu



Nakon isteka radnog veka ovog proizvoda, proizvod ne bacajte sa otpadom iz domaćinstva. Elektronski otpad se predaje u reciklažne centre tog tipa. Ovim postupkom štitiš okolinu, vaše zdravlje i zdravlje ostalih. O reciklažnim centrima se informišite u prodavnici gde ste ovaj proizvod kupili.

TEHNIČKE KARAKTERISTIKE

Napajanje sa ulaznog napona
Displej: 0.28" LED digital
Merni opseg V~ : 60 – 500V
Ugradna dimenzija: Ø22mm
IP zaštita: IP20

Oznaka: DP-AC500V/RD, DP-AC500V/GR, DP-AC500V/YEL;
Proizvođač: - Ningbo Sihai Xinzhou Technology Co., Ltd.;
Zemlja porekla: Kina;
Uvoznik za Srbiju: Elementa d.o.o.;
Srbija, Subotica, Jovana Mikića 56;
Telefon: 024/686-270; www.elementa.rs

IZJAVA O SAOBRAZNOSTI

Potrošač je fizičko lice koje na tržištu pribavlja robu ili usluge u svrhe koje nisu namenjene njegovoj poslovnoj ili drugoj komercijalnoj delatnosti (Zakon o zaštiti potrošača, Član 5., Stav 1.).

Kupci koji aparat koriste u poslovne svrhe ili druge komercijalne delatnosti ne smatraju se potrošačem i ne podležu Zakonu o zaštiti potrošača.

Uređaj će se smatrati saobraznim ako:

1. Odgovara opisu i tehničkim detaljima koji je dao prodavac i ako ima svojstva robe koju je prodavac pokazao potrošaču kao uzorak ili model;
2. Ako ima svojstva potrebna za naročitu upotrebu za koju je potrošač nabavlja, a koja je bila poznata prodavcu ili mu je morala biti poznata u vreme zaključivanja ugovora;
3. Ako ima svojstva potrebna za redovnu upotrebu robe iste vrste;
4. Ako po kvalitetu i funkcionisanju odgovara onome što je uobičajeno kod robe iste vrste i što potrošač može osnovano da očekuje s obzirom na prirodu robe i javna obećanja o posebnim svojstvima robe data od starne prodavca, proizvođača ili predstavnika, naročito ako je obećanje učinjeno putem oglasa ili na ambalaži robe.

Odgovornost za saobraznost se odnosi na defekte nastale normalnom upotrebom proizvoda, usled fabričke greške, koji prouzrokuju znatno nefunkcionisanje proizvoda, koje je takve prirode da ograničava normalno korišćenje proizvoda u skladu sa njegovom namenom.

Period trajanja odgovornosti za saobraznost je 24 meseca , počev od dana kupovine.

U slučaju nesaobraznosti proizvoda imate pravo da zahtevate od trgovca da se nesaobraznost otkloni, bez naknade, opravkom ili zamenom, odnosno da zahtevate odgovarajuće umanjenje cene ili da raskinete ugovor u pogledu kupljenog proizvoda.

Kao potrošač, na prvom mestu, možete da birate između zahteva da se nesaobraznost otkloni opravkom ili zamenom. Ako otklanjanje nesaobraznosti na ovaj način nije moguće možete da zahtevate umanjenje cene ili da izjavite da raskidate ugovor, ako:

- nesaobraznost ne može da se otkloni opravkom ili zamenom uopšte niti u primerenom roku;
- ne možete da ostvarite pravo na opravku ili zamenu, odnosno ako prodavac nije izvršio opravku ili zamenu u primerenom roku;
- opravka ili zamena ne može da se sprovede bez značajnijih nepogodnosti za potrošača zbog prirode robe i njene namene;
- otklanjanje nesaobraznosti opravkom ili zamenom predstavlja nesrazmerno opterećenje za prodavca.

Kao potrošač imate pravo da zahtevate zamenu, odgovarajuće umanjenje cene ili raskid ugovora zbog istog ili drugog nedostatka saobraznosti koji se posle prve opravke pojavi, a ponovna opravka je moguća samo uz Vašu izričitu saglasnost.

Ako se nesaobraznost pojavi u roku od šest meseci od dana prelaska rizika na potrošača, imate pravo da birate između zahteva da se nesaobraznost otkloni zamenom, odgovarajućim umanjenjem cene ili da izjavite da raskidate ugovor.

IZJAVA O SAOBRAZNOSTI

Potrošač je fizičko lice koje na tržištu pribavlja robu ili usluge u svrhe koje nisu namenjene njegovoj poslovnoj ili drugoj komercijalnoj delatnosti (Zakon o zaštiti potrošača, Član 5., Stav 1.).

Kupci koji aparat koriste u poslovne svrhe ili druge komercijalne delatnosti ne smatraju se potrošačem i ne podležu Zakonu o zaštiti potrošača.

Uređaj će se smatrati saobraznim ako:

1. Odgovara opisu i tehničkim detaljima koji je dao prodavac i ako ima svojstva robe koju je prodavac pokazao potrošaču kao uzorak ili model;
2. Ako ima svojstva potrebna za naročitu upotrebu za koju je potrošač nabavlja, a koja je bila poznata prodavcu ili mu je morala biti poznata u vreme zaključivanja ugovora;
3. Ako ima svojstva potrebna za redovnu upotrebu robe iste vrste;
4. Ako po kvalitetu i funkcionisanju odgovara onome što je uobičajeno kod robe iste vrste i što potrošač može osnovano da očekuje s obzirom na prirodu robe i javna obećanja o posebnim svojstvima robe data od starne prodavca, proizvođača ili predstavnika, naročito ako je obećanje učinjeno putem oglasa ili na ambalaži robe.

Odgovornost za saobraznost se odnosi na defekte nastale normalnom upotrebom proizvoda, usled fabričke greške, koji prouzrokuju znatno nefunkcionisanje proizvoda, koje je takve prirode da ograničava normalno korišćenje proizvoda u skladu sa njegovom namenom.

Period trajanja odgovornosti za saobraznost je 24 meseca , počev od dana kupovine.

U slučaju nesaobraznosti proizvoda imate pravo da zahtevate od trgovca da se nesaobraznost otkloni, bez naknade, opravkom ili zamenom, odnosno da zahtevate odgovarajuće umanjenje cene ili da raskinete ugovor u pogledu kupljenog proizvoda.

Kao potrošač, na prvom mestu, možete da birate između zahteva da se nesaobraznost otkloni opravkom ili zamenom. Ako otklanjanje nesaobraznosti na ovaj način nije moguće možete da zahtevate umanjenje cene ili da izjavite da raskidate ugovor, ako:

- nesaobraznost ne može da se otkloni opravkom ili zamenom uopšte niti u primerenom roku;
- ne možete da ostvarite pravo na opravku ili zamenu, odnosno ako prodavac nije izvršio opravku ili zamenu u primerenom roku;
- opravka ili zamena ne može da se sprovede bez značajnijih nepogodnosti za potrošača zbog prirode robe i njene namene;
- otklanjanje nesaobraznosti opravkom ili zamenom predstavlja nesrazmerno opterećenje za prodavca.

Kao potrošač imate pravo da zahtevate zamenu, odgovarajuće umanjenje cene ili raskid ugovora zbog istog ili drugog nedostatka saobraznosti koji se posle prve opravke pojavi, a ponovna opravka je moguća samo uz Vašu izričitu saglasnost.

Ako se nesaobraznost pojavi u roku od šest meseci od dana prelaska rizika na potrošača, imate pravo da birate između zahteva da se nesaobraznost otkloni zamenom, odgovarajućim umanjenjem cene ili da izjavite da raskidate ugovor.