

# IR ručni termometar DT1600

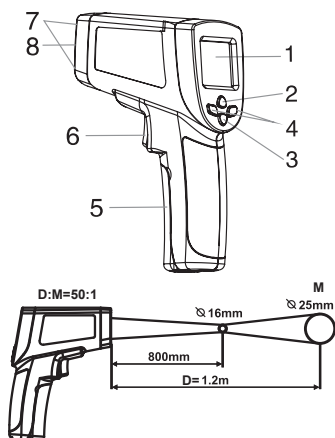
## Uputstvo za upotrebu

Pre prve upotrebe pročitajte ovo uputstvo i sačuvajte ga. Originalno uputstvo je pisano na engleskom jeziku. Ovaj uređaj nije predviđen za upotrebu licima sa smanjenom mentalnom ili psihofizičkom mogućnošću, odnosno neiskusnim licima uključujući i decu. Ova lica mogu da rukuju ovim proizvodom samo u prisustvu lica odgovornog za ta lica. U slučaju dece preporučuje se konstantan nadzor, da se deca ne bi igrala snjim.

### Tehnički podaci:

- Temperaturni opseg:
  - 50°C ~ 1600°C (-58 ~ 2912°F)
- Preciznost: ±2% ili 2°C
- Odnos daljine i mernog područja: 50:1 (ukoliko je daljina između termometra i merenog objekta 1m, onda je prečnik merne površine pedeseti deo daljine, odnosno u ovom slučaju 2 cm)
- Podesiva emisivnost: 0.1 to 1.0
- Vreme odziva talasne dužine: 500ms (8-14)um
- Rezolucija: 0.1°C ili 0.1°F
- Prikaz maksimalne, minimalne i prosečne temperature kao i razlike u temperaturi.
- Odabir između celzijus i fahrenheit skale
- Dva lasera za prikaz prečnika merene površine
- Automatsko isključivanje
- Indikacija slabe baterije
- Napajanje: 9V baterija

1. LCD displej;
2. Odabir °C/°F / pozadinsko svetlo;
3. Odabir režima rada;
4. gore/dole tasteri;
5. Drška sa mestom za baterije;
6. Taster za merenje;
7. Laser;
8. Infracrveno sočivo

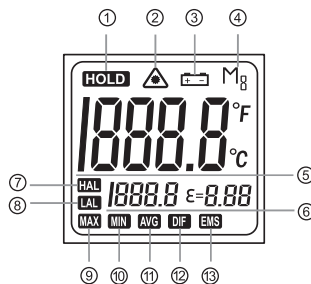


D = daljina između merenog objekta i termometra M = prečnik mernog područja

### Napomene!

- Nikada ne uperite laserski snop u oči!
- Nikada ne gledajte u laserski zrak sa optičkim pomagalima.
- Prazne baterije odmah zamenite novim!
- Uvek koristite baterije istih parametara!
- Površina merenog predmeta treba da bude veća od mernog područja (na skici pogledajte kako da dobijete površinu mernog područja)
- Zaprjlanost merene površine može da utiče na tačnu vrednost (očistite merenu površinu po mogućnosti).
- Ne ostavljajte termometar na mestima jako visoke / niske temperature
- Uređaj se ne sme koristiti u potencijalno eksplozivnim sredinama.
- Da bi sprečili oštećenje uređaja, ne izlažite ga ekstremnim temperaturama, ekstremnoj vlažnosti vazduha i vlazi.

1. Indikator memorisanja merene vrednosti;
2. Laserski pokazivač;
3. Indikator slabe baterije;
4. Povratak merenja;
5. Temperatura;
6. Prikaz podešavanja / vrednosti;
7. Alarm za visoku temp.;
8. Alarm za nisku temp.;
9. Maks. izmerena vrednost;
10. Min. izmerena vrednost;
11. Prosečna izmerena vrednost;
12. Razlika u merenju;
13. Emisivitet



### Merenje / uključivanje i isključivanje

Usmerite instrument u pravcu merene površine i pritisnite taster za merenje (treba da držite taster pritisnutim 0.8s). Termometar će da se uključi i laserski pokazivač će da pokaže ce da pokaže na merenu površinu. Merena vrednost će se pojaviti na displeju. Termometar će se sam isključiti nakon 15 sekundi ne korišćenja. **NAPOMENA:** Termometar ne može precizno da izmeri temperaturu predmeta kroz staklo. Merenja pri uslovima kao što su smog, prašina, para u vazduhu, će dovesti do neprecizno izmerenih vrednosti. Da biste izmerili temperaturu predmeta koji ima jaku refleksiju (polirane površine), zalepite traku (izolir, krep) na merenu površinu i sačekajte par minuta da traka dostigne temperaturu predmeta ispod nje.

### Održavanje

Povremeno je potrebno očistiti sočivo na uređaju od prašine i sitnih čestica, da biste dobili maksimalnu preciznost uređaja. Sočivo možete da čistite sa kompresovanim vazduhom ili sa blago mokrom krpom. Ne koristite agresivna hemijska sredstva za čišćenje termometra! Termometar ne potapajte u bilo kakvu tečnost!

### Pozadinsko osvetljenje / °C i °F temperaturna skala

Pritisnite taster 2 da biste uključili / isključili pozadinsko osvetljenje / laser. Dugim pritiskom na taster 2 menjate prikaz temperature između °C i °F.

### Podešavanja / Prikaz vrednosti

(pritisnom na taster 3 menjate stavku za podešavanje i prikaz vrednosti)

**Emisivnost (EMS):** Tasterom 3 izaberite EMS kao stavku za podešavanje, zatim sa tasterima 4 podesite željenu emisivnost.; **Alarm za visoku temperaturu(HAL):** Tasterom 3 izaberite HAL kao stavku za podešavanje, zatim sa tasterima 4 podesite željenu temperaturu. Kada izmerena temperatura bude veća od podešene, aktiviraće se alarm; **Alarm za nisku temperaturu(LAL):** Tasterom 3 izaberite LAL kao stavku za podešavanje, zatim sa tasterima 4 podesite željenu temperaturu. Kada izmerena temperatura bude manja od podešene, aktiviraće se alarm.

## Zamena baterija

Prilikom slabljenja baterije na displeju se prikazuje simbol baterije, zamena je poželjna. Stanje baterije utiče na preciznost merenja. Otvorite poklopac držača za baterije i izvadite staru bateriju iz držača baterije. Postavite novu bateriju u držač baterija obračunajući pažnju na ispravni polaritet. Zatvorite poklopac držača za baterije.

## Emisivnost

Većina predmeta (organski, farbani ili oksidirani predmeti) imaju emisivnost od 0.95. Međutim ukoliko merite neke specifične predmete, potrebno je da podesite emisivnost prema uputama iz tabele. U slučaju da ne podesite odgovarajuću emisivnost, možete dobiti netačno merenje.



Nakon isteka radnog veka ovog proizvoda, proizvod ne bacajte sa otpadom iz domaćinstva. Elektronski otpad se predaje u reciklažne centre tog tipa. Ovim postupkom štite okolinu, vaše zdravlje i zdravlje ostalih. O reciklažnim centrima se informišite u prodavnici gde ste ovaj proizvod kupili.

## Reciklaža baterija i akumulatora

Baterije i akumulatori se ne smeju tretirati isto kao ostali otpad iz domaćinstva. Ovi se proizvodi trebaju skupljati prema aktuelnim uredbama i zakonima države u kojoj su se upotrebljavale.



### Rizik od laserskog zračenja!

Gledanjem direktno u laserski zrak duži period vremena (duže od 0,25 sekundi) može dovesti do oštećenja mrežnjače. Izbegavajte da gledate direktno u laserski snop. Nikada ne gledajte u laserski zrak sa optičkim pomagalicama. Ne pokušavajte da zaustavite refleksi treptaj oka ukoliko je u njega uperen laser nenamerno. Nikada namerno ne ciljate laserom u ljude ili životinje.

Emisivnost predmeta					
Materijal	Odlika	Emisivnost	Materijal	Odlika	Emisivnost
Aluminijum	Oksidiran	0.3	Ljudska koža		0.98
	Poliran	0.02-0.04	Grafit	Oksidiran	0.20-0.60
Mesing	Oksidiran	0.5	Plastika	Neprovidna	0.95
	Poliran	0.02-0.05	Guma		0.95
Zlato		0.01-0.10	Plastični cement		0.85-0.95
Gvožđe	Oksidirano	0.7	Beton		0.95
Čelik	Oksidiran	0.70-0.90	Cement		0.96
Azbest		0.95	Zemlja		0.90-0.98
Gips		0.80-0.90	Malter		0.89-0.91
Asfalt		0.95	Cigla		0.90-0.96
Kamen		0.7	Mermer		0.94
Drvo		0.90-0.95	Tekstil		0.90
Grafit	U prahu	0.96	Papir		0.95
Ugljenik		0.85	Pesak		0.90
Lakirane povr.	Bez sjaja	0.97	Glina		0.92-0.96
Karbon. cement		0.90	Pesak		0.9
Mehurići		0.75-0.80	Staklo		0.85-0.92
Voda		0.93	Tekstil		0.95
Sneg		0.83-0.90	Ugrejana hrana		0.95
Led		0.96-0.98	Plastika		0.95
Smrznuta hrana		0.95	Ulje		0.94
Keramika		0.95	Gvožđe i čelik		0.80
Krečnjak		0.98	Vuna	Prirodna	0.94
Farba		0.93	Olovo	Oksidirano	0.5