



Uputstvo za upotrebu

LED nadgradna lampa

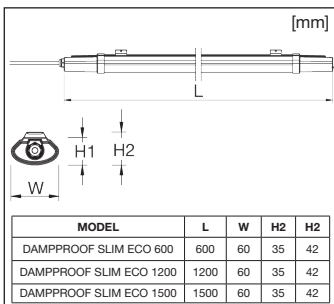
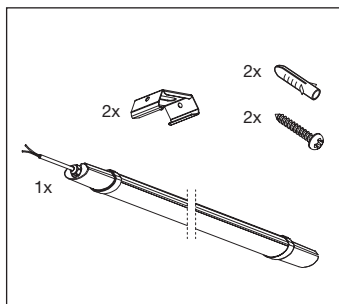
4058075601598 DAMPPROOF SLIM ECO 600 18W 6500K IP65
 4058075601611 DAMPPROOF SLIM ECO 1200 36W 4000K IP65
 4058075601635 DAMPPROOF SLIM ECO 1200 36W 6500K IP65
 4058075601659 DAMPPROOF SLIM ECO 1500 48W 4000K IP65

Pre prve upotrebe proizvoda pažljivo proučite ovo uputstvo za upotrebu i sačuvajte ga. Uverite se da proizvod nije oštećen u toku transporta. Oštećeni proizvod je zabranjeno koristiti.

Montaža:

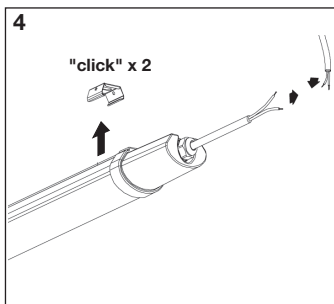
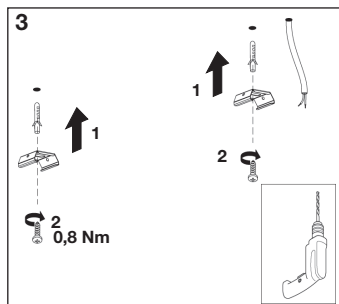
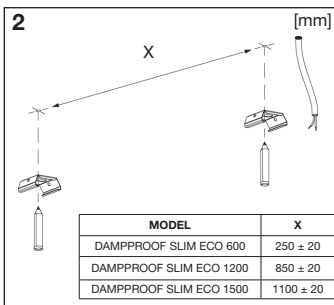
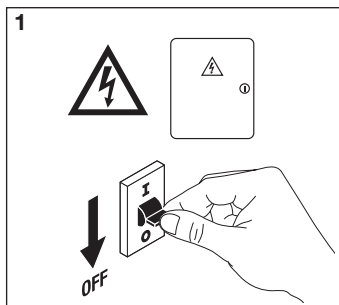
Montiranje i puštanje u rad prepustite kvalifikovanoj osobi. Montaža se sme raditi samo na površine odgovarajuće nosivosti.

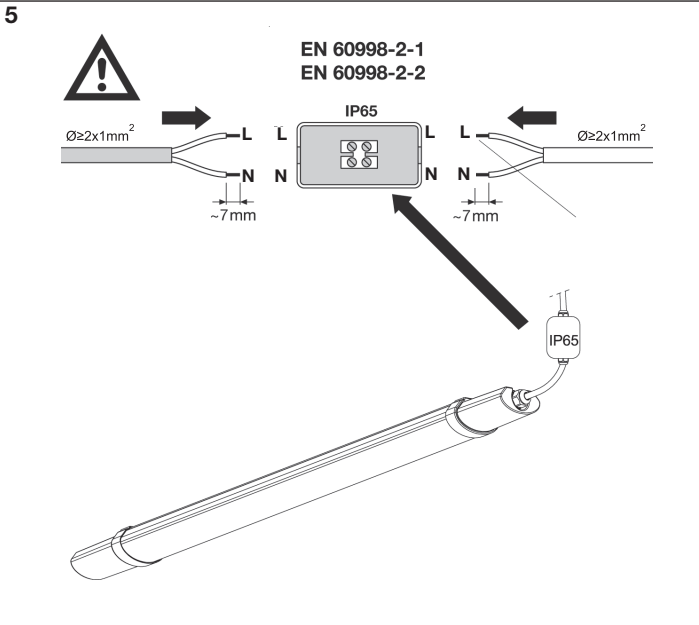
1. Pre pristupanja postupku montiranja LED nadgradne lampe, uverite se da sistem nije pod naponom!
2. Pre montaže LED lampe, treba da izbušite rupe za tiplje.
3. Izbušite rupe i postavite odgovarajuće tiplje i pričrvtite nosače.
4. Postavite LED lampu u nosač.
5. Povežite provodnike mrežnog kabela (fazu i nulu) pomoću vodootporne strujne razvodne kutije (nije u sklopu). **PAŽNJA!** Samo se ovako može postići IP65 zaštita! Ukoliko mrežni kabel sadrži i provodnik za uzemljenje (obično žuto-zelene boje), ovaj provodnik izolujte, nije potreban.
6. Uključite osigurač.
7. Možete pustiti sistem u rad.



NAPOMENE:

- Pridržavajte se ovog uputstva za upotrebu.
- Pre povezivanja se uverite da se proizvod nije oštetio u toku transporta!
- Ukoliko je proizvod oštećen, nemojte ga koristiti.
- Instalacije i popravke prepustite stručnom licu.
- Sa pažnjom se ophodite prema ovom proizvodu.
- Bilo kakva povezivanja i podešavanja radite samo dok je lampa isključena!
- Uverite se da sistem nije pod naponom pre instalacije.
- Obavezno je korišćenje u okviru deklarisanog napona.
- Proverite instalaciju pre uključnja napona!
- Zabranjeno prekrivati u toku rada, zabranjeno uključivati dok je u ambalaži!
- LED izvor svetlosti nije zamisljiv!
- Ne gledajte direktno u svetlost LED diode i ne usmeravajte je na druga lica!
- Lampa nije dimabilna.
- Blago zagrevanje u toku rada je normalna pojava. Prilikom montaže treba ostaviti dovoljno prostora za ventilaciju!
- U slučaju bilo kakvog oštećenja odmah isključite napajanje, i obratite se stručnom licu!
- Lampu je zabranjeno rastavljati i prepravljati, zbog opasnosti od strujnog udara. Pri radu treba se pridržavati standardnih mera zaštite!
- Kvarovi prouzrokovani nestručnim, nepravilnim povezivanjem i nestručnim rukovanjem ne spadaju pod garanciju!
- Lampu štite od direktne toplote, sunca, prašine, vlage, i tečnosti!
- Štite je od fizičkih oštećenja!
- Radi optimalnog rada, u zavisnosti od količine prljavštine, LED lampu treba povremeno očistiti.
- Pre čišćenja isključite LED lampu.
- Ostavite da se ohladi (min. 10-15 minuta).
- Čišćenje radite mekanim krpama. Ne koristite agresivna hemijska sredstva.
- Lampu štite od ekstremnih uslova rada, direktne toplote, sunca, prašine, pare i udara!





LED nadgradna lampa nije dimabilna



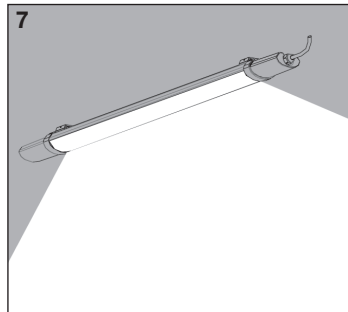
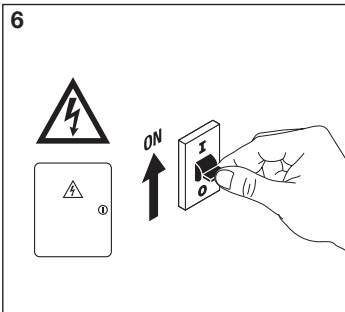
Razdaljina do najbližeg predmeta koji se osvetljava!



Opasnost od strujnog udara!
Zabranjeno rastavljati uređaj i njegove delove prepravljati! U slučaju bilo kojeg kvara ili oštećenja, odmah isključite uređaj i obratite se stručnom licu!



Nakon isteka radnog veka ovog proizvoda, proizvod ne bacajte sa otpadom iz domaćinstva. Elektronski otpad se predaje u reciklažne centre tog tipa. Ovim postupkom štite okolinu, vaše zdravlje i zdravlje ostalih. O reciklažnim centrima se informišite u prodavnici gde ste ovaj proizvod kupili.



Oznaka: 4058075601598 DAMPPROOF SLIM ECO 600 18W 6500K IP65
4058075601611 DAMPPROOF SLIM ECO 1200 36W 4000K IP65
4058075601635 DAMPPROOF SLIM ECO 1200 36W 6500K IP65
4058075601659 DAMPPROOF SLIM ECO 1500 48W 4000K IP65
Proizvođač: LEDVANCE Lighting Co, Ltd;
Zemlja porekla: Kina
Uvoznik za Srbiju: Reflekta Doo; Srbija, Novi Sad, Rumenačka 23
Telefon: 021/63-61-705;
reflektadoo@gmail.com

Tehnički podaci: 4058075601598 DAMPPROOF SLIM ECO 600 18W 6500K IP65
Napon: 220-240V~ / 50-60Hz
Snaga: 18W
Jačina svetlosti: 1980lm
Temperatura svetlosti: 6500K
Ugao svetlosti: 110°
Potrošnja električne energije: 18kWh/1000h
Dimenzije: 600x60x35mm
Izvor svetlosti(nezamenljivo): SMD
Vreme zagrevanja: <0,5sec
Faktor snage: >0.9
Dimabilnost: NE
CRI faktor: RA≥80
Radni vek: 30000h
Radna temperatura: -20°C~40°C
Značenje IP65: Zaštićen od prodora prašine. Zaštićen od prskajuće vode (iz svih pravaca).

Tehnički podaci: 4058075601611 DAMPPROOF SLIM ECO 1200 36W 4000K IP65
Napon: 220-240V~ / 50-60Hz
Snaga: 36W
Jačina svetlosti: 4320 lm
Temperatura svetlosti: 4000K
Ugao svetlosti: 110°
Potrošnja električne energije: 36 kWh/1000h
Dimenzije: 1200x60x35mm
Izvor svetlosti(nezamenljivo): SMD
Vreme zagrevanja: <0,5sec
Faktor snage: >0.9
Dimabilnost: NE
CRI faktor: RA≥80
Radni vek: 30000h
Radna temperatura: -20°C~40°C
Značenje IP65: Zaštićen od prodora prašine. Zaštićen od prskajuće vode (iz svih pravaca).

Tehnički podaci: 4058075601635 DAMPPROOF SLIM ECO 1200 36W 6500K IP65
Napon: 220-240V~ / 50-60Hz
Snaga: 36W
Jačina svetlosti: 4320 lm
Temperatura svetlosti: 6500K
Ugao svetlosti: 110°
Potrošnja električne energije: 36 kWh/1000h
Dimenzije: 1200x60x35mm
Izvor svetlosti(nezamenljivo): SMD
Vreme zagrevanja: <0,5sec
Faktor snage: >0.9
Dimabilnost: NE
CRI faktor: RA≥80
Radni vek: 30000h
Radna temperatura: -20°C~40°C
Značenje IP65: Zaštićen od prodora prašine. Zaštićen od prskajuće vode (iz svih pravaca).

Tehnički podaci: 4058075601659 DAMPPROOF SLIM ECO 1500 48W 4000K IP65
Napon: 220-240V~ / 50-60Hz
Snaga: 48W
Jačina svetlosti: 5520 lm
Temperatura svetlosti: 4000K
Ugao svetlosti: 110°
Potrošnja električne energije: 48 kWh/1000h
Dimenzije: 1500x60x35mm
Izvor svetlosti(nezamenljivo): SMD
Vreme zagrevanja: <0,5sec
Faktor snage: >0.9
Dimabilnost: NE
CRI faktor: RA≥80
Radni vek: 30000h
Radna temperatura: -20°C~40°C
Značenje IP65: Zaštićen od prodora prašine. Zaštićen od prskajuće vode (iz svih pravaca).

PRODUCT DATASHEET

DP SLIM ECO 1200 36W 840 IP65

DAMP PROOF SLIM | Damp-proof luminaire with slim housing



Areas of application

- Industrial and storage facilities
- Car parks and underpasses
- Garages
- Workshops, assembly lines

Product benefits

- Evenly distributed light
- Energy savings of up to 50 % (compared to luminaires that use fluorescent lamps)
- Very slim housing

Product features

- High luminous efficacy: up to 120 lm/W
- Beam angle: 110°
- Type of protection: IP65

TECHNICAL DATA

Electrical data

Nominal wattage	36.00 W
Nominal voltage	220...240 V
Mains frequency	50...60 Hz
Nominal current	180 mA
Total harmonic distortion	< 20 %
Protection class	II
Operating mode	AC Mains

Photometrical data

Luminous flux	4320 lm
Luminous efficacy	120 lm/W
Color temperature	4000 K
Light color (designation)	Cool White
Color rendering index Ra	> 80
Standard deviation of color matching	< 5 sdcn
Photobiological safety group acc. to EN62778	RG0
Photobiological safety group acc. to EN62471	RG0
Beam angle	110 °

LDC typ cone

LDC typ polar

Dimensions & Weight

Length	1200.00 mm
Width	60.00 mm
Height	35.00 mm
Product weight	310.00 g

Materials & Colors

Product color	White
Housing color	White
Body material	Polycarbonate (PC)
Cover material	Polycarbonate (PC)
Glow Wire Test according to IEC 60695-2-12	850 °C
Mercury content	0.0 mg

Application & Mounting

Ambient temperature range	-20...+40 °C
Type of connection	Cable, 2-pole
Type of protection	IP65
Protection class IK (shock resistance)	IK06
Dimmable	No
Mounting type	Surface
Mounting location	Ceiling
LED module replaceable	Not replaceable

Lifespan

Lifespan L70/B50 at 25 °C	30000 h
Lifespan L80/B10 at 25 °C	15000 h

Emergency lighting

Type of emergency operation test	None
----------------------------------	------

Certificates & Standards

Luminaire with limited surface temperature, "D sign"	No
--	----

LOGISTICAL DATA

Product code	Packaging unit (Pieces/Unit)	Dimensions (length x width x height)	Gross weight	Volume
4058075601611	Folding box 1	1,270 mm x 65 mm x 40 mm	327.00 g	3.30 dm ³
4058075601628	Shipping box 18	1,290 mm x 260 mm x 233 mm	6720.00 g	78.15 dm ³

The mentioned product code describes the smallest quantity unit which can be ordered. One shipping unit can contain one or more single products. When placing an order, for the quantity please enter single or multiples of a shipping unit.

DISCLAIMER

Subject to change without notice. Errors and omission excepted. Always make sure to use the most recent release.