



Uputstvo za upotrebu

LED panel

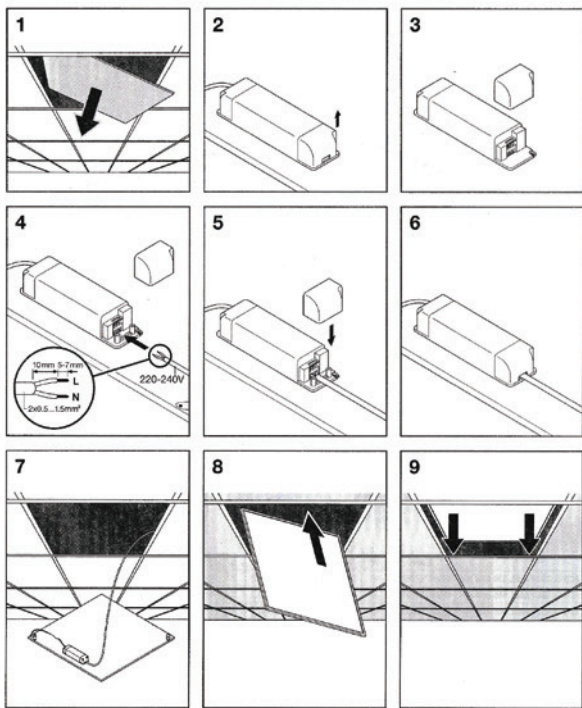
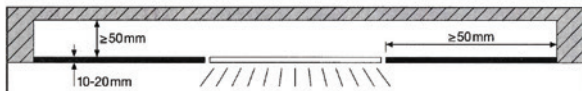
4058075233300 ECO PANEL 0606 840 40W WH V55 EUE LEDV

4058075233324 ECO PANEL 0606 865 40W WH V55 EUE LEDV

Pre upotrebe ovog proizvoda pažljivo pročitajte ovo uputstvo za upotrebu i sačuvajte ga. Nakon što izvadite proizvod iz ambalaže proverite da li se oštećenje u toku transporta. Ukoliko je proizvod oštećen nemojte ga koristiti. Montiranje i puštanje u rad prepustite stručnom licu.

Montaža:

NAPOMENA: Montažu smeju da vrše samo stručna lica pridržavajući se aktuelnih propisa i mera zaštite. Pre pristupanja postupku montiranja uverite se da sistem nije pod naponom!



1. Otklonite deo armstrong plafona.
2. Otklonite poklopac drajvera.
3. Ispod poklopcsa se nalaze klemne.
4. Mrežni kabel povežite na klemnu (fazu i nulu).
- 5, 6. Namestite kabel u žljeb drajvera i vratite poklopac drajvera.
- 7, 8, 9. Postavite LED panel u armstrong plafon.
10. Možete sistem pustiti u rad.

NAPOMENE:

- Pridržavajte se ovog uputstva za upotrebu.
- Sa pažnjom se ophodite prema ovom proizvodu.
- Bilo kakva povezivanja i podešavanja radite samo dok je svetiljka isključena.
- Obavezno je korišćenje u okviru deklarisanog napona.
- Proverite električnu instalaciju pre uključivanja napona.
- Zabranjeno je prekrivati svetiljku u toku rada i uključivati je dok je u ambalaži.
- LED izvor svetlosti nije zamenjiv!
- Upotrebljivo samo u suvim i zatvorenim prostorijama.
- Ne gledajte direktno u pravcu emitovanja svetlosti LED svetiljke i ne usmeravajte je na druga lica.
- Svetiljka nije dimabilna.
- Blago zagrevanje u toku rada je normalna pojava. Prilikom montaže treba ostaviti dovoljno prostora za ventilaciju.
- U slučaju bilo kakvog oštećenja odmah isključite napajanje i obratite se stručnom licu.
- Svetiljku je zabranjeno rastavljati i prepravljati, zbog opasnosti od strujnog udara. Pri radu treba se pridržavati standardnih mera zaštite!
- Kvarovi prouzrokovani nestručnim, nepravilnim povezivanjem i nestručnim rukovanjem ne spadaju pod garanciju!
- Svetiljku štite od ekstremnih uslova rada, direktne toplote, sunca, prašine, vlage, udaraca i tečnosti!
- Štitite svetiljku od fizičkih oštećenja!
- Radi optimalnog rada, u zavisnosti od količine prljavštine, LED svetiljku treba povremeno očistiti.

Tehnički podaci: 4058075233300 ECO PANEL 0606 840 40W WH V55 EUE LEDV

Napon: 220-240V~ 50(Hz); Snaga: 40W; Jačina svetlosti: 3400lm; Boja svetlosti: 4000K; Ugao svetlosti: 115°; Struja: 1250mA; Potrošnja električne energije: 40 kWh/1000h; Dimenzije: 595 x 595x 8.2mm ; Izvor svetlosti: SMD (nezamenljivo) ; Vreme zagrevanja: <0.5s; Dimabilna: Ne; CRI faktor: >80; Radni vek: 50000h; Faktor snage: 0.95; IP zaštita: IP20 (nije zaštićena od prodora prašine i tečnosti);

Tehnički podaci: 4058075233324 ECO PANEL 0606 865 40W WH V55 EUE LEDV

Napon: 220-240V~ 50(Hz); Snaga: 40W; Jačina svetlosti: 3400lm; Boja svetlosti: 6500K; Ugao svetlosti: 115°; Struja: 1250mA; Potrošnja električne energije: 40 kWh/1000h; Dimenzije: 595 x 595x 8.2mm ; Izvor svetlosti: SMD (nezamenljivo) ; Vreme zagrevanja: <0.5s; Dimabilna: Ne; CRI faktor: >80; Radni vek: 50000h; Faktor snage: 0.95; IP zaštita: IP20 (nije zaštićena od prodora prašine i tečnosti);

Oznaka: 4058075233300 ECO PANEL 0606 840 40W WH V55 EUE LEDV, 4058075233324 ECO PANEL 0606 865 40W WH V55 EUE LEDV

Proizvođač: LEDVANCE Lighting Co, Ltd; Zemlja porekla: Kina
Uvoznik za Srbiju: Reflekt Doo; Srbija, Novi Sad, Rumenačka 23
Telefon: 021/63-61-705; reflektadoo@gmail.com



Za unutrašnju upotrebu



LED panel nije dimabilan



Opasnost od strujnog udara!
Zabranjeno rastavljati LED panel i njegove delove prepravljati! U slučaju bilo kakvog kvara ili oštećenja, odmah isključite LED panel i obratite se stručnom licu!



Svetiljka nije pogodna za prekrivanje termoizolacionim materijalom.



Razdaljina do najbližeg predmeta koji se osvetljava!



Nakon isteka radnog veka ovog proizvoda, proizvod ne bacajte sa otpadom iz domaćinstva. Elektronski otpad se predaje u reciklažne centre tog tipa. Ovim postupkom štite okolinu, vaše zdravlje i zdravlje ostalih. O reciklažnim centrima se informišite u prodavnici gde ste ovaj proizvod kupili.

PRODUCT DATASHEET

ECO PANEL 600 40 W/4000 K

ECO CLASS PANEL 600 | Square recessed panel luminaires, 600 x 600 mm



Areas of application

- Direct replacement for luminaires with fluorescent lamps
- Corridors
- Offices
- Conference rooms
- Foyers
- Reception areas
- Elevators
- Suitable for recessed ceiling systems with grid size of 600 x 600 mm

Product benefits

- Low flicker light thanks to special electronic control gear
- Energy savings thanks to system efficacy of up to 90 lm/W
- Fast ceiling integration thanks to easy installation system

Product features

- Lifetime (L70/B50): up to 50,000 h (at 25 °C)
- Extruded aluminum housing
- Polystyrene diffuser



TECHNICAL DATA

Electrical data

Nominal wattage	40.00 W
Nominal voltage	220...240 V
Mains frequency	50...60 Hz
Nominal current	1200 mA
Power factor λ	> 0.90
Total harmonic distortion	< 15 %
Protection class	II
Operating mode	Electronic control gear (ECG)

Photometrical data

Luminous flux	3400 lm
Luminous efficacy	85 lm/W
Color temperature	4000 K
Light color (designation)	Cool White
Color rendering index Ra	> 80
Standard deviation of color matching	< 6 sdc _m
Photobiological safety group acc. to EN62778	RG0
Photobiological safety group acc. to EN62471	RG0
Beam angle	115 °
UGR	< 22

Dimensions & Weight

Length	595.00 mm
Width	595.00 mm
Height	8.20 mm
Product weight	2200.00 g

Materials & Colors

Product color	White
Housing color	White
Body material	Aluminum
Cover material	Polystyrene (PS)
Light emitting surface material	PMMA
Glow Wire Test according to IEC 60695-2-12	650 °C

Mercury content	0.0 mg
-----------------	--------

Application & Mounting

Ambient temperature range	-10...+45 °C
Type of connection	Cable, 3-pole
Type of protection	IP20
Protection class IK (shock resistance)	IK02
Dimmable	Yes
Mounting type	Recessed
Mounting location	Ceiling
Mounting length	580 mm
Mounting width	580 mm
Mounting depth	10,0 mm
LED module replaceable	Not replaceable

Lifespan

Lifespan L70/B50 at 25 °C	50000 h
---------------------------	---------


Certificates & Standards

Standards	CE
-----------	----

EQUIPMENT / ACCESSORIES

– Accessories for several mounting options available

DOWNLOAD DATA

DOWNLOAD DATA	
	Tender documents Tender Text 4058075233300

LOGISTICAL DATA

Product code	Packaging unit (Pieces/Unit)	Dimensions (length x width x height)	Gross weight	Volume
4058075233300	Unpacked 1	50 mm x 628 mm x 608 mm	3848.00 g	19.09 dm ³
4058075233317	Shipping box 5	690 mm x 205 mm x 690 mm	11795.00 g	97.60 dm ³

The mentioned product code describes the smallest quantity unit which can be ordered. One shipping unit can contain one or more single products. When placing an order, for the quantity please enter single or multiples of a shipping unit.

DISCLAIMER

Subject to change without notice. Errors and omission excepted. Always make sure to use the most recent release.