



# Uputstvo za upotrebu

## LED reflektor sa PIR senzorem

4058075575240 **FL COMP SEN V 10W 840 SYM 100 BK LEDVANCE**,  
 4058075575288 **FL COMP SEN V 20W 840 SYM 100 BK LEDVANCE**,  
 4058075575301 **FL COMP SEN V 50W 830 SYM 100 BK LEDVANCE**,  
 4058075575325 **FL COMP SEN V 50W 840 SYM 100 BK LEDVANCE**

### Pre prve upotrebe detaljno proučite ovo uputstvo i sačuvajte ga.

#### PUŠTANJE U RAD

**Pažnja! Montažu i puštanje u rad sme da vrši samo stručno lice uz pridržavanje aktuelnih propisa bezbednosti!**

1. Pažnja! Pre montaže i povezivanja reflektora, isključivanjem osigurača isključite struju!
2. Reflektor nije pogodan za redno povezivanje!
3. Reflektor se sme montirati samo na unapred montirane kablove u objektu!
4. Pre montaže proverite da li imate na raspolaganju sve što je potrebno za montažu i povezivanje!
5. Pomoću tipli i šarafa (nisu u sklopu) montirajte reflektor na površinu dovoljne nosivosti, minimalna visina za montažu treba da je 1.8 m, a maksimalna 5 m od poda.
6. Sa proizvodom se ne isporučuje redna stezaljka. Za povezivanje koristite standardizovane redne stezaljke (prema EN 60998-2-2).
7. Slobodne krajeve kabela koji su na reflektorom povežite na strujno kolo pomoću vodootporne strujne razvodne kutije (nije u sklopu). **PAŽNJA!**
- Samo se ovako može postići IP65 zaštita!**
8. Kablove povežite prema sledećoj tabeli.
9. Samo nakon stručne montaže i stručnog povezivanja sme da se uključi napajanje

Kablovi svetiljke	Kablovi instalacije
L, braon ili crni provodnik	Faza (L): braon ili crni provodnik
N, plavi provodnik	Nula (N): plavi provodnik
žuto-zeleni provodnik	Uzemljenje: žuto-zeleni provodnik

#### PODEŠAVANJE SENZORA POKRETA

**LUX:** Podešavanje jačine svetlosti okoline: 10-2000 LUX

Danju – kada svetlo nije potrebno – reflektor se ne uključuje, time štedite energiju i novac. Osetljivost treba podesiti na osnovu jačine svetlosti okoline. Potencijometar okrećite u smeru simbola meseca ukoliko želite da se reflektor samo noću, ili u smeru sunca ako želite da se reflektor uključuje već u sumrak.

**TIME:** Reflektor uključuje senzor pokreta koji je ugrađen u reflektor i radi do unapred podešenog vremena. Dužina rada reflektora počinje da se računa od zadnjeg pokreta u dometu senzora. Vreme automatskog rada nakon detekcije pokreta koji se desio ispred senzora: 10sek; maks. 12min. Potencijometar postavite na minimum ako želite da svetlo bude uključeno na najkraće moguće vreme nakon napuštanja polja detekcije.

**SENS:** Podešavanje dometa detekcije senzora.

#### NAPOMENE

- u slučaju da je mala razlika u temperaturi između temperature okoline i lica koji se kreće u infracrvenom snopu (na primer u letnjim uslovima), domet senzora od 12m može da spadne i na polovinu.
- u nekim slučajevima strujanje vreloug vazduha može da izazove nenamernu aktivaciju, takođe senzor može da aktivira i vreo motor vozila ili veći kućni ljubimci.
- ako je senzor donekle pokriven nastrešnicom, drvećem... to može da izazove i uključena preko dana.
- trebalo bi da je senzor postavljen na dobro vidnom mestu.

#### ČIŠĆENJE I ODRŽAVANJE

Radi optimalnog rada lampu treba čistiti prema potrebi, minimalno jednom mesečno.

1. Pre čišćenja isključite lampu!
2. Ostavite je da se ohladi (minimum 30 min.).
3. Blago nakašenom krpom prebrišite spoljni deo lampe. Ne koristite agresivna hemijska sredstva! Voda ne sme da ucuri u lampu i na električne komponente!

#### NAPOMENE

1. Uverite se da proizvod nije oštećen prilikom transporta!
2. Montažu i puštanje u rad sme da vrši samo stručno lice uz pridržavanje aktuelnih propisa bezbednosti!
3. Pomoću tipli i šarafa montirajte reflektor na površinu dovoljne nosivosti, minimalna visina za montažu treba da je 1.8 m, a maksimalna 5 m od poda.
4. Za povezivanje koristite standardizovane redne stezaljke (prema EN 60998-2-2).
5. Reflektor se sme koristiti samo sa zaštitnim staklom!
6. Izvor svetlosti u lampi nije zamenljiv. Nakon isteka radnog veka čitava lampa se smatra elektronskim otpadom.
7. Lampa nije pogodna za redno povezivanje.
8. Iz razloga konstantnog razvoja i poboljšavanja kvaliteta promene u karakteristikama i dizajnu mogu se desiti i bez najave.
9. Aktuelno uputstvo za upotrebu možete pronaći na adresi [www.elementa.rs](http://www.elementa.rs).
10. Za eventualne štamparske greške ne odgovaramo i unapred se izvinjavamo.



Najbliži predmet u snopu svetlosti reflektora! (ne sme biti manje od 1,0 m)



Oštećeni priključni kabel nije zamenljiv. Ako se desi oštećenje, proizvod više nije za upotrebu.



Nakon isteka radnog veka ovog proizvoda, proizvod ne bacajte sa otpadom iz domaćinstva. Elektronski otpad se predaje u reciklažne centre tog tipa. Ovim postupkom štite okolinu, vaše zdravlje i zdravlje ostalih. U reciklažnim centrima se informišite u prodavnici gde ste ovaj proizvod kupili.



Opasnost od strujnog udara! Zabranjeno rastavljati uređaj i njegove delove prepravljati! U slučaju bilo kojeg kvara ili oštećenja, odmah isključite uređaj i obratite se stručnom licu!



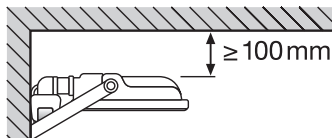
Ne gledajte u LED izvor svetlosti.



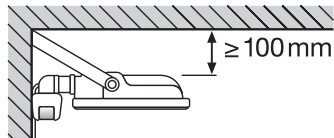
Slomljeno staklo treba zameniti!

## OTKLANJANJE GREŠKE

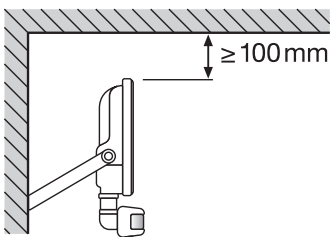
Identifikacija greške	Odklanjanje greške
Prilikom pokreta u zoni osetljivosti lampa se ne uključuje	Proverite povezivanja i napon.
	Proverite podešavanja za jačinu svetlosti.
Slaba osetljivost.	Proverite da li nešto slučajno ne prekriva prozor senzora ili ga možda treba očistiti.
	Moguće je da je previsoka temperatura okoline.
	Proverite da li možda ima indukcioni izvor (primer elektromotor) u snopu senzora.
	Proverite ugradnu visinu.
Senzor ne isključuje reflektor.	Proverite da li možda ima neprestanog pokreta infracrvenog izvora u snopu senzora.
	Proverite podešavanje kašnjenja isključenja, da li je možda na maksimumu.
	Proverite da li je napajanje 100-240V~ / 50Hz
	Proverite bližu okolinu senzora da li se slučajno često menja temperatura (npr. zbog klima uređaja, grejalice itd..)



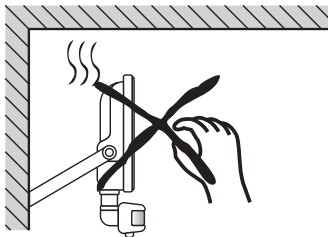
Reflektor koji je usmeren prema dole, treba da je montiran od plafona (opsiva, oluka) najmanje 10 cm!



Ako je reflektor montiran u ćošak, od zida treba da je odmaknut najmanje 10 cm!



U slučaju uspravno podešenog reflektora razdaljina od gore treba da je najmanje 10 cm a sa zadnje strane 5 cm radi odgovarajućeg hlađenja!



U toku i nakon rada ne pipajte reflektor.

Oznaka:

4058075575240 **FL COMP SEN V 10W 840 SYM 100 BK LEDVANCE**,

4058075575288 **FL COMP SEN V 20W 840 SYM 100 BK LEDVANCE**,

4058075575301 **FL COMP SEN V 50W 830 SYM 100 BK LEDVANCE**,

4058075575325 **FL COMP SEN V 50W 840 SYM 100 BK LEDVANCE**

Proizvođač: LEDVANCE Lighting Co, Ltd;

Zemlja porekla: Kina

Uvoznik za Srbiju: Reflekta Doo; Srbija, Novi Sad, Rumenačka 23

Telefon: 021/63-61-705; reflektadoo@gmail.com

## TEHNIČKI PODACI

Model	4058075575240	4058075575288
	FL COMP SEN V 10W 840 SYM 100 BK LEDVANCE	FL COMP SEN V 20W 840 SYM 100 BK LEDVANCE
Napon	220-240V~/50/60Hz	220-240V~/50/60Hz
Snaga	10W	20W
Struja	55mA	99mA
Temperatura boje svetlosti	4000K	4000K
Jačina svetlosti	1000lm	2000lm
Vrsta LED dioda	SMD	SMD
Ugao svetlosnog zraka	100°	100°
Faktor snage	> 0.90	> 0.90
CRI vrednost	≥80	≥80
Vreme uključ enja	< 0.5s	< 0.5s
Potrošnja	10kWh/1000h	20kWh/1000h
Životni vek	50000h	50000h
Broj ciklusa uklj./isklj.	100000	100000
Dimabilnost	NE	NE
Materijal kuć išta	Metal	Metal
Značenje IP65:	Zaštićen od prodora prašine. Zaštićen od prskajuće vode (iz svih pravaca).	Zaštićen od prodora prašine. Zaštićen od prskajuće vode (iz svih pravaca).
Masa	0.3kg	0.4kg
Operating temperature	-30...+45C°	-30...+45C°
Dimenzije VxDxŠ (mm)	153 x 109 x 53mm	165 x 122 x 53mm
SENZOR	SENZOR	SENZOR
Vreme rada	min: 10sek max: 12min	min: 10sek max: 12min
Svetlosna osetljivost	10-2000 LUX(podesivo)	10-2000 LUX(podesivo)
Ugao detekcije	40-160°	40-160°
Radna temperatura	-30...+45C°	-30...+45C°
Daljina detekcije	Do: 12m maks. <24 (podesivo)	Do: 12m maks. <24 (podesivo)

Model	4058075575301	4058075575325
	FL COMP SEN V 50W 830 SYM 100 BK LEDVANCE	FL COMP SEN V 50W 840 SYM 100 BK LEDVANCE
Napon	220-240V~/50/60Hz	220-240V~/50/60Hz
Snaga	50W	50W
Struja	245mA	245mA
Temperatura boje svetlosti	3000K	4000K
Jačina svetlosti	4500lm	5000lm
Vrsta LED dioda	SMD	SMD
Ugao svetlosnog zraka	100°	100°
Faktor snage	> 0.90	> 0.90
CRI vrednost	≥80	≥80
Vreme uključ enja	< 0.5s	< 0.5s
Potrošnja	50kWh/1000h	50kWh/1000h
Životni vek	50000h	50000h
Broj ciklusa uklj./isklj.	100000	100000
Dimabilnost	NE	NE
Materijal kuć išta	Metal	Metal
Značenje IP65:	Zaštićen od prodora prašine. Zaštićen od prskajuće vode (iz svih pravaca).	Zaštićen od prodora prašine. Zaštićen od prskajuće vode (iz svih pravaca).
Masa	0.6kg	0.6kg
Operating temperature	-30...+45C°	-30...+45C°
Dimenzije VxDxŠ (mm)	202 x 170 x 60mm	202 x 170 x 60mm
SENZOR	SENZOR	SENZOR
Vreme rada	min: 10sek max: 12min	min: 10sek max: 12min
Svetlosna osetljivost	10-2000 LUX(podesivo)	10-2000 LUX(podesivo)
Ugao detekcije	40-160°	40-160°
Radna temperatura	-30...+45C°	-30...+45C°
Daljina detekcije	Do: 12m maks. <24 (podesivo)	Do: 12m maks. <24 (podesivo)

# PRODUCT DATASHEET

## FL COMP SEN V 10W 840 SYM 100 BK

FLOODLIGHT COMPACT SENSOR 10W | Sensor floodlight with up to 1000 lm light output



### Areas of application

- Replacement for floodlights with halogen lamps
- Outdoor use (IP65)
- Public areas
- Building facades
- Gardens, balconies and other outdoor areas
- Construction areas

### Product benefits

- Robust, yet light and compact design
- Demand optimized illumination due to flexible and programmable sensor
- Easy adjustment of sensor range, daylight detection and hold time
- Always-on override, activated via special mains switching pattern
- Safe and very uniform illumination, due to frosted and tempered glass diffuser
- No upper light output ratio (ULOR 0%) when mounted at 0° tilt
- Energy savings of up to 90 % compared to halogen lamp floodlights
- 3 years guarantee

### Product features

- Flexible motion and daylight sensor
- Sensor with 350° pan and 180° tilt
- Reflector-based, symmetric light distribution with 100° x 100° beam angle
- Mounting bracket with 30° angle and wide rotation area
- Pre-installed, flexible 1 m cable (H05RN-F), wrapped 3 x 1.0 mm<sup>2</sup> single wires



---

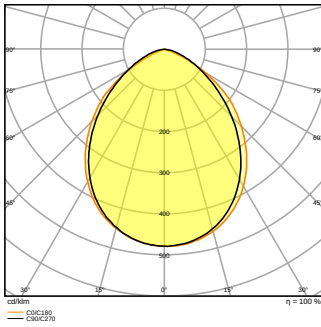
## TECHNICAL DATA

### Electrical data

Nominal wattage	10.00 W
Nominal voltage	220...240 V
Mains frequency	50...60 Hz
Nominal current	55 mA
Inrush current	6.3 A
Inrush current time $T_{h50}$	2.3 $\mu$ s
Max. no. of lum. on circuit break. B16 A	159
Max. no. of lum. on circuit break. C10 A	116
Max. no. of lum. on circuit break. C16 A	185
Power factor $\lambda$	> 0.80
Total harmonic distortion	< 20 %
Protection class	I
Operating mode	Integrated LED driver

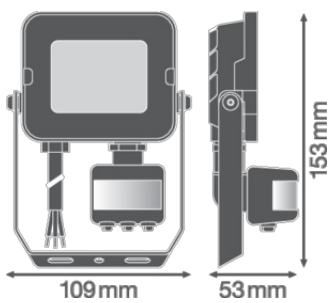
### Photometrical data

Luminous flux	1000 lm
Luminous efficacy	100 lm/W
Color temperature	4000 K
Light color (designation)	Cool White
Color rendering index Ra	$\geq$ 80
Standard deviation of color matching	< 5 sdcn
Luminous intensity	-
Low flicker	Yes
Flickering metric (Pst LM)	-
Stroboscope effect metric (SVM)	-
Photobiological safety group acc. to EN62778	RG1
Photobiological safety group acc. to EN62471	RG1
Beam angle	100 ° x 100 °



### Dimensions & Weight

Length	153.00 mm
Width	109.00 mm
Height	53.00 mm
Product weight	330.00 g
Cable length	1000 mm



### Materials & Colors

Product color	Black
Housing color	Black
Body material	Aluminum
Cover material	Tempered glass
Light emitting surface material	Glass
Glow Wire Test according to IEC 60695-2-12	650 °C
Mercury content	0.0 mg

## Application & Mounting

Ambient temperature range	-30...+45 °C
Temperature range at storage	-40...+70 °C
Type of connection	Cable, 3-pole
Type of protection	IP65
Protection class IK (shock resistance)	IK06
Dimmable	No
Mounting type	Surface
Mounting location	Wall / Pole / Floor
Adjustable	Yes
LED module replaceable	Not replaceable

## Lifespan

Lifespan L70/B50 at 25 °C	50000 h
Lifespan L80/B10 at 25 °C	35000 h
Lifespan L90/B10 at 25 °C	25000 h
Number of switching cycles	100000

## Sensor

Type of sensor	Motion / Light
Sensor technology	Passive infrared/Photocell
Sensor detection angle	40 °...160 °
Sensor controlled switching time	10 s...12 min
Detection range of motion sensor	2...12 m
Detection threshold of daylight sensor	10...2000 lx
Sensor IP rating	IP65
Sensor IK rating	IK05

## Certificates & Standards

Standards	CE / CB / EAC
Luminaire with limited surface temperature, "D sign"	Yes
Ball shot safe	No

## Additional product data

Product remark	Available from September 2021
----------------	-------------------------------

## DOWNLOAD DATA

**DOWNLOAD DATA**



User instruction  
FL COMP SEN V SYM



Declarations of conformity  
FL COMP



IES file (IES)  
FL COMP SEN V 10W 840 SYM 100 BK



IES file (IES)  
FL COMP SEN V S 10W 840 SYM 100 BK



LDT file (Eulumdat)  
FL COMP SEN V 10W 840 SYM 100 BK



R3D file (Relux 3D Model)  
FL COMP SEN V 10W



M4D file (3D Model with rotation axis)  
FL COMP SEN V 10W

**LOGISTICAL DATA**

Product code	Packaging unit (Pieces/Unit)	Dimensions (length x width x height)	Gross weight	Volume
4058075575240	Folding box 1	114 mm x 78 mm x 161 mm	373.00 g	1.43 dm <sup>3</sup>
4058075575257	Shipping box 8	330 mm x 244 mm x 190 mm	3282.00 g	15.30 dm <sup>3</sup>

The mentioned product code describes the smallest quantity unit which can be ordered. One shipping unit can contain one or more single products. When placing an order, for the quantity please enter single or multiples of a shipping unit.

**ADDITIONAL CATALOG INFORMATION**

**References / Links**

– For Guarantee see [www.ledvance.com/guarantee](http://www.ledvance.com/guarantee)

**DISCLAIMER**

Subject to change without notice. Errors and omission excepted. Always make sure to use the most recent release.