

*Pioneer*

**AUTO PLEJER**

**MVH-09UBG**

**Kratko uputstvo**

Ovim Pioneer izjavljuje da je tip radio opreme [\*] u skladu sa Direktivom 2014/53/EU. Kompletan tekst EU deklaracije o usaglašenosti dostupan je na sledećoj internet adresi: <https://vww.pioneer-car.eu/eur/compliance>

Mere bezbednosti:

Zakoni određene zemlje i države mogu zabraniti ili ograničiti postavljanje i upotrebu ovog proizvoda u vašem vozilu. Molimo pridržavajte se svih važećih zakona i propisa u vezi sa upotrebom, instalacijom i radom ovog proizvoda. Odgovornost je korisnika u skladu sa svim važećim zakonima i uredbama

### **OPREZ**

Ne izlažite bateriju visokim ili niskim ekstremnim temperaturama tokom upotrebe, skladištenja ili transporta. Nemojte bacati bateriju u vatru ili vruću pećnicu, niti mehanički lomiti ili seći bateriju, što može dovesti do eksplozije.

### **UPOZORENJE**

Baterije (paket baterija ili instalirane baterije) ne smeju biti izložene preteranoj toploti kao što je sunce, vatra ili slično

Nemojte instalirati ovaj proizvod u svoje vozilo ako bi njegova lokacija ili upotreba ometali vozačev jasan pogled na put ili rad bilo kog vazdušnog jastuka u vozilu. Takođe je odgovornost vozača da poznaje i poštuje zakone, pravila i propise lokacije za vožnju, uključujući, na primer, prava na privatnost putnika, i da ne koristite uređaj na bilo kojoj lokaciji na kojoj je zabranjena njegova instalacija ili upotreba.

### **UPOZORENJE**

Ne dozvolite da ovaj proizvod dođe u kontakt sa tečnostima. Može doći do strujnog udara. Takođe, oštećenje proizvoda, dim i pregrevanje mogu biti posledica kontakta sa tečnostima.

Pre upotrebe ovog proizvoda, obavezno pročitajte i u potpunosti razumete sledeće bezbednosne informacije: Nemojte rukovati ovim proizvodom ako će to na bilo koji način skrenuti vašu pažnju sa bezbednog rada vašeg vozila. Uvek se pridržavajte pravila bezbedne vožnje i pridržavajte se svih postojećih saobraćajnih propisa. Ako doživite poteškoće

pri rukovanju ovim proizvodom ili čitanju na ekranu, parkirajte svoje vozilo na bezbednom mestu i povucite ručnu kočnicu pre nego što izvršite neophodna podešavanja.

Određene funkcije (kao što su gledanje ekrana i određene operacije dugmadi) koje nudi ovaj proizvod mogu biti opasne (moguće dovesti do ozbiljnih povreda ili smrti) i/ili nezakonite ako se koriste tokom vožnje. Prikaz na ekranu je onemogućen za ovaj proizvod dok se vozilo kreće.

Mere predostrožnosti pre povezivanja sistema

### **OPREZ**

Čvrsto postavite ovaj proizvod tako da ne padne sa unutrašnje strane prednjeg vetrobranskog stakla. Ako ovaj proizvod nije čvrsto postavljen, može pasti sa vetrobrana tokom vožnje i izazvati nesreću. Povremeno pregledajte ovaj proizvod.

Pričvrstite sve ožičenje stezaljkama za kablove ili električnom trakom. Ne dozvolite da gole žice ostanu izložene. Mere predostrožnosti pre instalacije

### **OPREZ**

Nikada nemojte instalirati ovaj proizvod na mesta ili na način na koji to nije dozvoljeno.

Da biste osigurali pravilnu instalaciju, obavezno koristite isporučene delove na način koji je naznačen. Ako neki delovi nisu isporučeni sa ovim proizvodom, koristite kompatibilne delove na način koji je naveden nakon što vaš prodavac proveri kompatibilnost delova. Ako se koriste delovi koji nisu isporučeni ili kompatibilni, mogu oštetiti unutrašnje delove ovog proizvoda ili se mogu olabaviti i proizvod se može odvojiti.

Nemojte instalirati ovaj proizvod tamo gde može

(i) ometaju vid vozača,

(ii) narušavaju performanse bilo kog operativnog sistema vozila ili bezbednosnih karakteristika, uključujući vazdušne jastuke, dugmad za lampice opasnosti ili

(iii) naruši sposobnost vozača da bezbedno upravlja vozilom

Nikada nemojte instalirati ovaj proizvod ispred ili pored mesta na instrument tabli, vratima ili stubu sa kojeg bi se aktivirao jedan od vazdušnih jastuka vašeg vozila. Molimo pogledajte uputstvo za upotrebu vašeg vozila za referencu o području aktiviranja prednjih vazdušnih jastuka.

Ne instalirajte ovaj proizvod na mestima koja su izložena visokim temperaturama ili vlazi, kao što su:

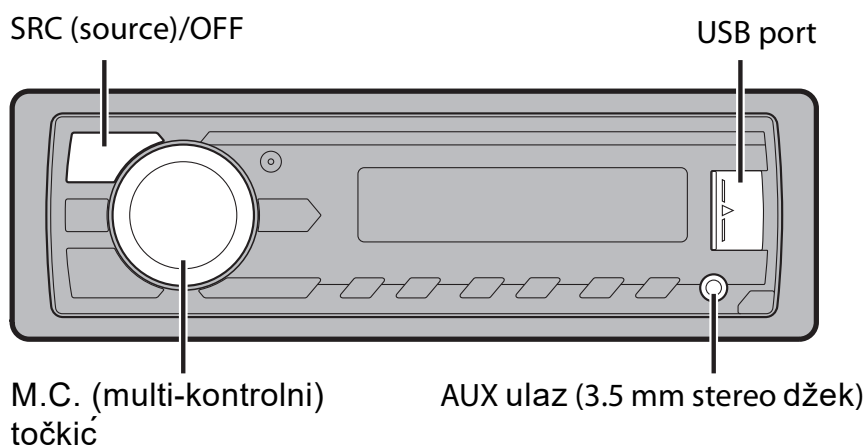
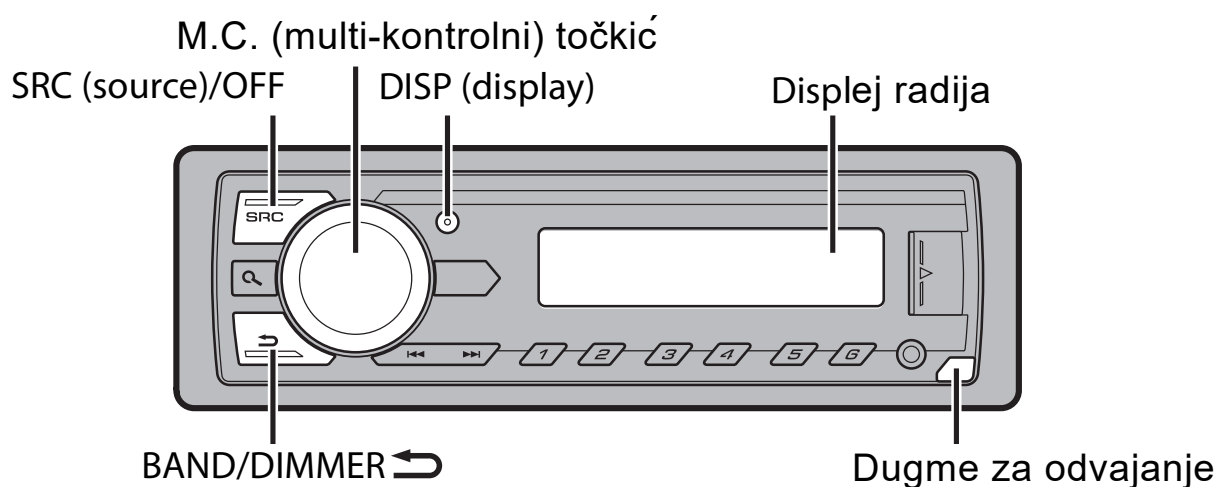
Mesta u blizini grejača, ventilacionih otvora ili klima uređaja.

Mesta koja mogu biti izložena kiši, kao što su blizu vrata ili na podu vozila.

# Početak rada

## Osnovne operacije

### MVH-09UBG



#### USB uređaji (uključujući Android)

- 1 Otvorite poklopac USB porta.
- 2 Uključite USB.

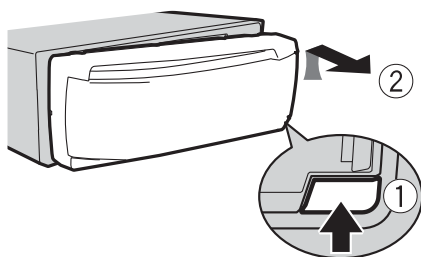
#### AUX

- 1 Udžekajte stereo aux kabl u AUX ulazni priključak.
- 2 Pritisnite SRC/OFF da biste izabrali [AUX] kao izvor.

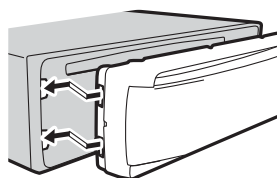
# Uklanjanje prednje ploče

Uklonite prednju ploču da biste omogućili povezivanje kablova i uređaja izbegavajući krađu. Pre nego što uklonite poklopac, odvojite ga od prednje ploče i isključite uređaj.

## Uklanjanje



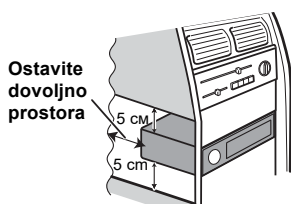
## Instalacija



## Instalacija

### Važno je

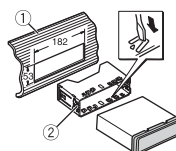
- Proverite sve priključke i sisteme pre instalacije.
- Nemojte koristiti neoriginalne delove, jer to može izazvati kvarove.
- Obratite se svom prodavcu ako su za ugradnju potrebne dodatne rupe ili modifikacije na vozilu.
- Nemojte instalirati ovaj uređaj u sledećim slučajevima:
  - ako može da poremeti auto.
  - ako može da povredi putnika u slučaju iznenadnog zaustavljanja.
- Poluprovodnički laser će se oštetiti u slučaju pregrevanja. Instalirajte ovu jedinicu dalje od visokih temperatura.
- Optimalne performanse se postižu ugradnjom uređaja pod uglom manjim od 60°.
- Da biste obezbedili neophodnu distribuciju toplote kada koristite uređaj, ostavite slobodan prostor iza zadnje ploče tokom postavljanja i uvijte kablove tako da ne blokiraju ventilacione otvore.



### Montaža pričvršćivanja DIN

1. Instalirajte isporučenu montažnu osovinu na instrument tablu.

2. Osigurajte montažnu osovinu savijanjem metalnih stopa (90°) pomoću odvijača.

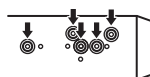


- 1 Komandna tabla
- 2 Metalni lim

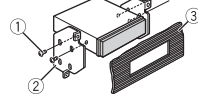
• Uverite se da je uređaj čvrsto postavljen. Kratkotrajna instalacija može uzrokovati izostavljanje reprodukcije i druge kvarove.

Ako se instalacioni lim ne koristi

1. Odredite položaj na koji se poklapa sa rupama na držaču sa rupama na bočnoj strani uređaja.



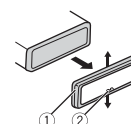
2. Pritegnite dva zavrtnja sa strane.



- 1 Samourezujući vijak (5 mm x 9 mm, nije uključen u uređaj)
- 2 Montažni nosač Panel
- 3 Radio blenda

Isključivanje uređaja (Instalira se pomoću montažne osovine koja je uključena u paket).

1 Uklonite ram.



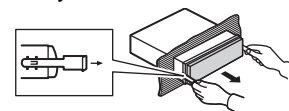
1 Ram

2 Zubci na ramu

- Prilikom uklanjanja prednje ploče olakšava pristup ivicama
- Okrenite ploču nadole za lakše skidanje sa zubaca.

2 Ubacite priložene ključeve za vađenje sa obe strane

3 Izvucite uređaj iz ploče uređaja.



UVOZNIK:

VELTEH PRO D.O.O.

Bulevar kralja Aleksandra 576

11050 Beograd-Zvezdara

Tel: +381 11 770 77 00

email: pioneer@velteh.rs

