



## Uputstvo za upotrebu

### LED panel 4u1

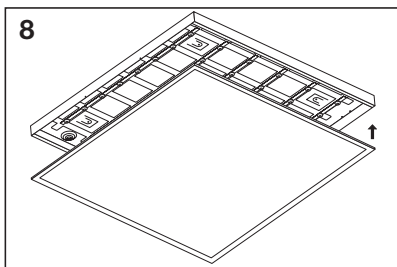
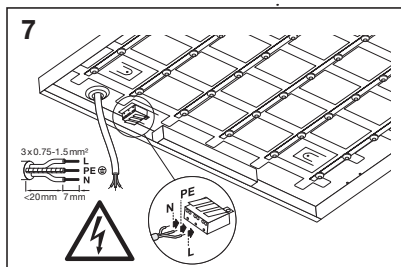
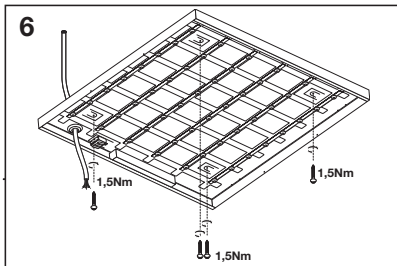
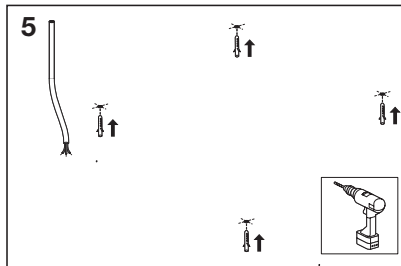
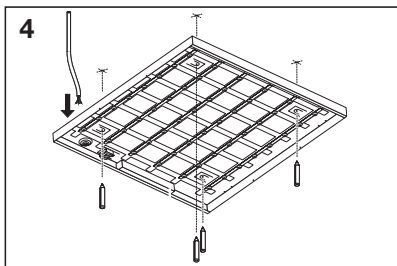
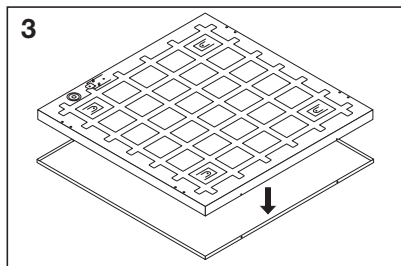
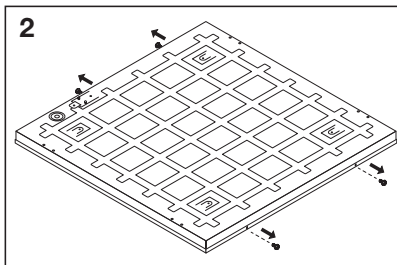
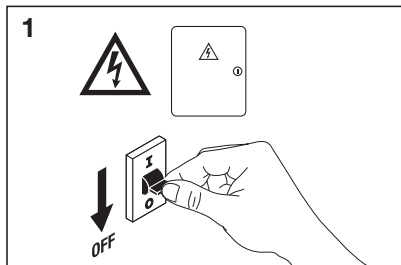
4058075699564 PANEL 4IN1 600 32W 840 WT FS1 LEDV, 4058075699588 PANEL 4IN1 600 32W 865 WT FS1 LEDV

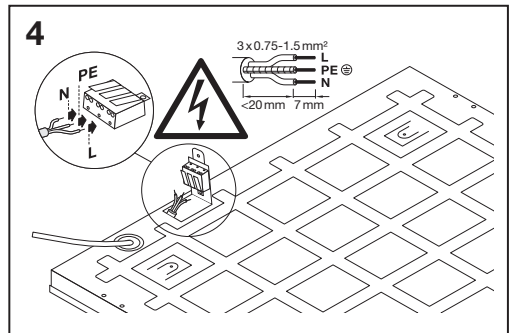
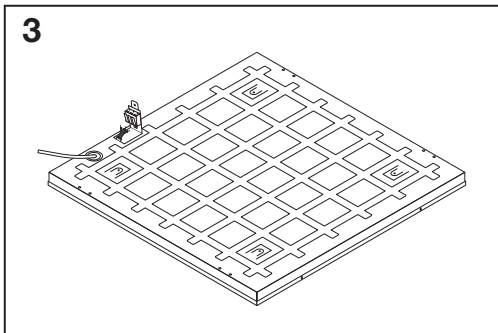
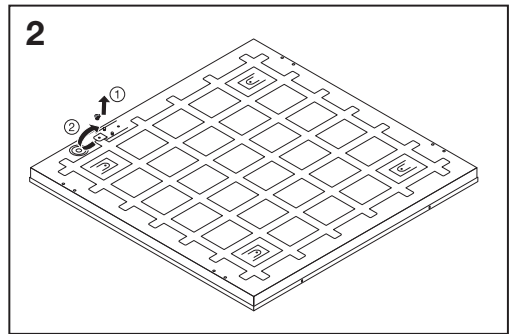
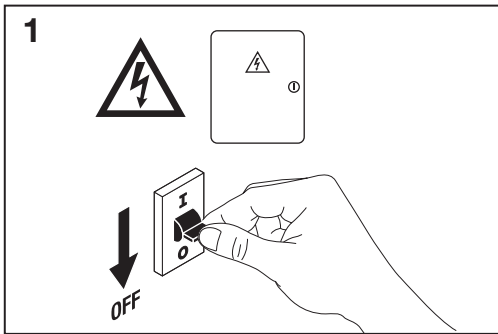
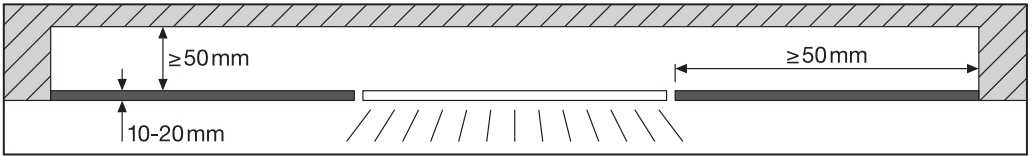
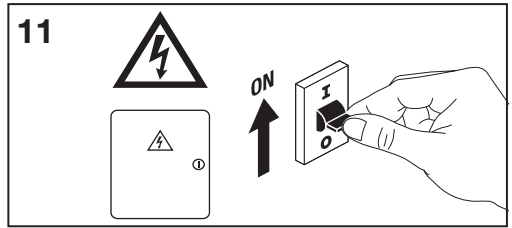
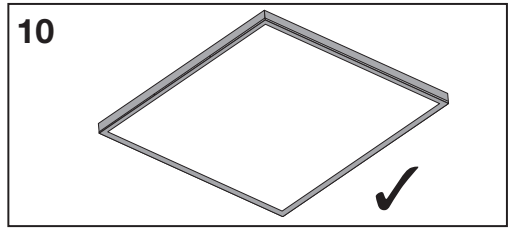
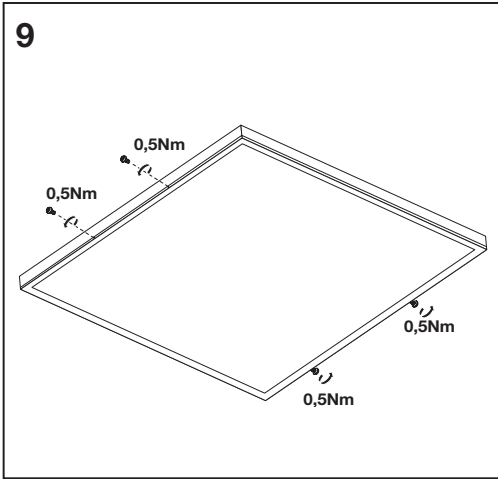
4058075699687 PANEL 4IN1 1200 32W 840 WT FS1 LEDV, 4058075699700 PANEL 4IN1 1200 32W 865 WT FS1 LEDV

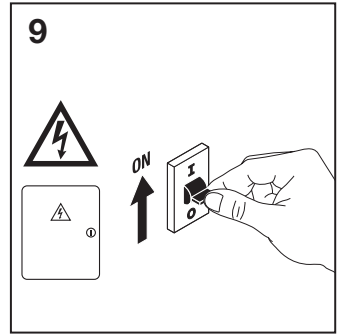
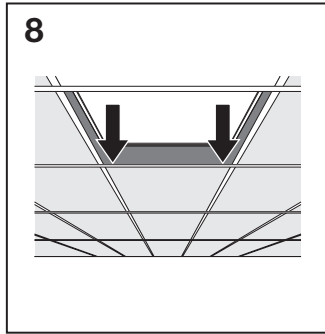
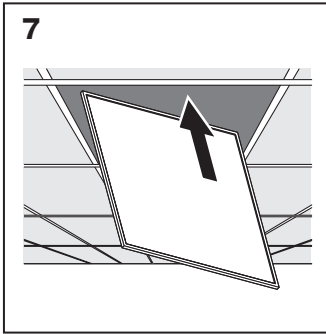
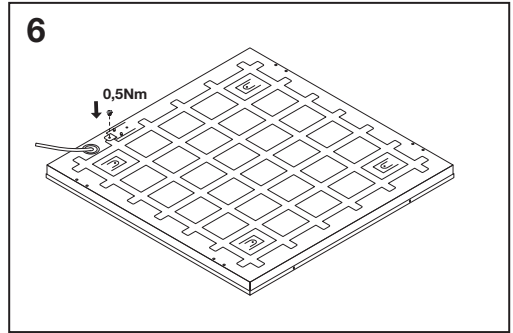
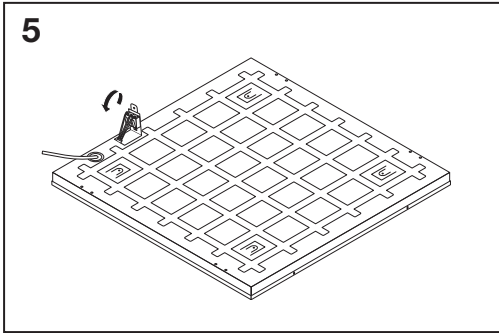
Pre upotrebe ovog proizvoda pažljivo pročitajte ovo uputstvo za upotrebu i sačuvajte ga. Nakon što izvadite proizvod iz ambalaže proverite da li se oštećio u toku transporta. Ukoliko je proizvod oštećen nemojte ga koristiti. Montiranje i puštanje u rad prepustite stručnom licu.

#### POVEZIVANJE

1. Pre montiranja uverite se da sistem nije pod naponom!
2. Mrežni kabel povežite na klemnu (fazu, nulu i uzemljenje).
3. LED panel montirajte na jedan od načina.
4. Možete sistem pustiti u rad.







**RECESSED MOUNT CLIPS VALUE**  
**EAN 4058075409859**

Panel 600: 4x  
 Panel 1200: 6x

Panel 600: 580mm  
 Panel 1200: 280mm

Panel 600: 580mm  
 Panel 1200: 1180mm

	B10	B16	B25	C10	C16	C25
<b>PANEL 4IN1 32W</b>	12	15	24	15	25	39



Za unutrašnju upotrebu



LED panel nije dimabilan



Opasnost od strujnog udara!  
 Zabranjeno rastavljati LED panel i njegove delove prepravljati!  
 U slučaju bilo kakvog kvara ili oštećenja, odmah isključite LED panel i obratite se stručnom licu!



Svetiljka nije pogodna za prekrivanje termoizolacionim materijalom.



0,5 m Razdaljina do najbližeg predmeta koji se osvetljava!



Nakon isteka radnog veka ovog proizvoda, proizvod ne bacajte sa otpadom iz domaćinstva. Elektronski otpad se predaje u reciklažne centre tog tipa. Ovim postupkom štite okolinu, vaše zdravlje i zdravlje ostalih. O reciklažnim centrima se informišite u prodavnici gde ste ovaj proizvod kupili.

## NAPOMENE:

- Pridr avajte se ovog uputstva za upotrebu.
- Sa pa njom se ophodite prema ovom proizvodu.
- Bilo kakva povezivanja i podešavanja radite samo dok je svetiljka isklju ena.
- Obavezno je korišćenje u okviru deklarisanog napona.
- Proverite elektri nu instalaciju pre uklju enja napona.
- Zabranjeno je prekrivati svetiljku u toku rada i uklju ivati je dok je u ambalaži.
- LED izvor svetlosti nije zamenljiv!
- Upotrebljivo samo u suvim i zatvorenim prostorijama.
- Ne gledajte direktno u pravcu emitovanja svetlosti LED svetiljke i ne usmeravajte je na druga lica.
- Svetiljka nije dimabilna.
- Blago zagrevanje u toku rada je normalna pojava. Prilikom montaže treba ostaviti dovoljno prostora za ventilaciju.
- U slu aju bilo kakvog oštećenja odmah isklju ite napajanje i obratite se stručnom licu.
- Svetiljku je zabranjeno rastavljati i prepravljati, zbog opasnosti od strujnog udara. Pri radu treba se pridržavati standardnih mera zašтите!
- Kvarovi prouzrokovani nestručnim, nepravilnim povezivanjem i nestručnim rukovanjem ne spadaju pod garanciju!
- Svetiljku štitite od ekstremnih uslova rada, direktne toplote, sunca, prašine, vlage, udaraca i te nosti!
- Štitite svetiljku od fizi kih oštećenja!
- Radi optimalnog rada, u zavisnosti od koli ine prljavštine, LED svetiljku treba povremeno o istiti.

### **Tehni ki podaci: 4058075699564 PANEL 4IN1 600 32W 840 WT FS1 LEDV**

Napon: 220-240V~ 50(Hz); Snaga: 32W; Ja ina svetlosti: 3600lm; Boja svetlosti: 4000K; Ugao svetlosti: 120°;Potrošnja elektri ne energije: 32 kWh/1000h; Dimenzije: 595 x 595x 34mm ; Izvor svetlosti: SMD (nezamenljivo) ; Vreme zagrevanja: <0.5s; Dimabilna: Ne; CRI faktor: >80; Radni vek: 50000h; Faktor snage: 0.9; IP zaštitа: IP20 (nije zaštitena od prodora prašine i te nosti);

### **Tehni ki podaci: 4058075699588 PANEL 4IN1 600 32W 865 WT FS1 LEDV**

Napon: 220-240V~ 50(Hz); Snaga: 32W; Ja ina svetlosti: 3600lm; Boja svetlosti: 6500K; Ugao svetlosti: 120°; Potrošnja elektri ne energije: 32 kWh/1000h; Dimenzije: 595 x 595x 34mm ; Izvor svetlosti: SMD (nezamenljivo) ; Vreme zagrevanja: <0.5s; Dimabilna: Ne; CRI faktor: >80; Radni vek: 50000h; Faktor snage: 0.9; IP zaštitа: IP20 (nije zaštitena od prodora prašine i te nosti);

### **Tehni ki podaci: 4058075699687 PANEL 4IN1 1200 32W 840 WT FS1 LEDV**

Napon: 220-240V~ 50(Hz); Snaga: 32W; Ja ina svetlosti: 3600lm; Boja svetlosti: 4000K; Ugao svetlosti: 120°;Potrošnja elektri ne energije: 32 kWh/1000h; Dimenzije: 1195 x 295x 34mm ; Izvor svetlosti: SMD (nezamenljivo) ; Vreme zagrevanja: <0.5s; Dimabilna: Ne; CRI faktor: >80; Radni vek: 50000h; Faktor snage: 0.9; IP zaštitа: IP20 (nije zaštitena od prodora prašine i te nosti);

### **Tehni ki podaci: 4058075699588 PANEL 4IN1 600 32W 865 WT FS1 LEDV**

Napon: 220-240V~ 50(Hz); Snaga: 32W; Ja ina svetlosti: 3600lm; Boja svetlosti: 6500K; Ugao svetlosti: 120°; Potrošnja elektri ne energije: 32 kWh/1000h; Dimenzije: 1195 x 295x 34mm ; Izvor svetlosti: SMD (nezamenljivo) ; Vreme zagrevanja: <0.5s; Dimabilna: Ne; CRI faktor: >80; Radni vek: 50000h; Faktor snage: 0.9; IP zaštitа: IP20 (nije zaštitena od prodora prašine i te nosti);

#### **Oznaka:**

4058075699564 PANEL 4IN1 600 32W 840 WT FS1 LEDV, 4058075699588 PANEL 4IN1 600 32W 865 WT FS1 LEDV  
4058075699687 PANEL 4IN1 1200 32W 840 WT FS1 LEDV, 4058075699700 PANEL 4IN1 1200 32W 865 WT FS1 LEDV  
Proizvođa : LEDVANCE GmbH;

Zemlja uvoza: Bugarska;  
Zemlja porekla: Kina;

Uvoznik za Srbiju: Elementa d.o.o., Subotica, Srbija;  
Telefon: 024/686-270;  
www.elementa.rs