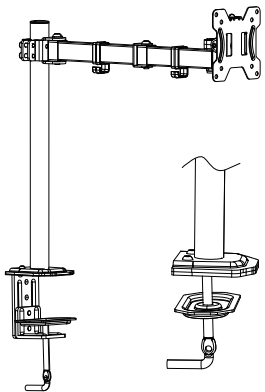


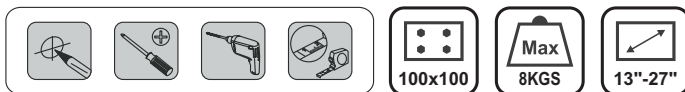
PROSTO

SRB

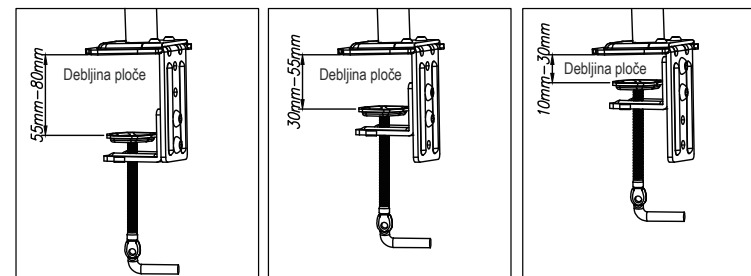
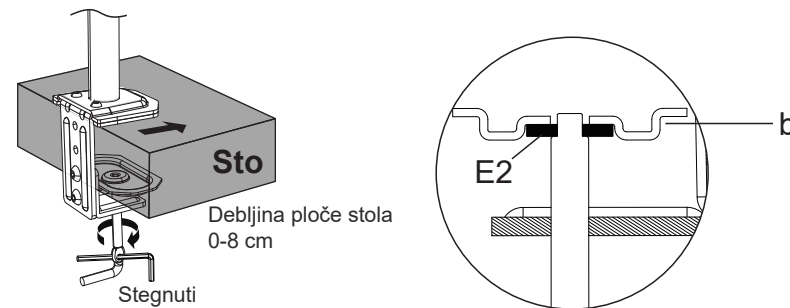
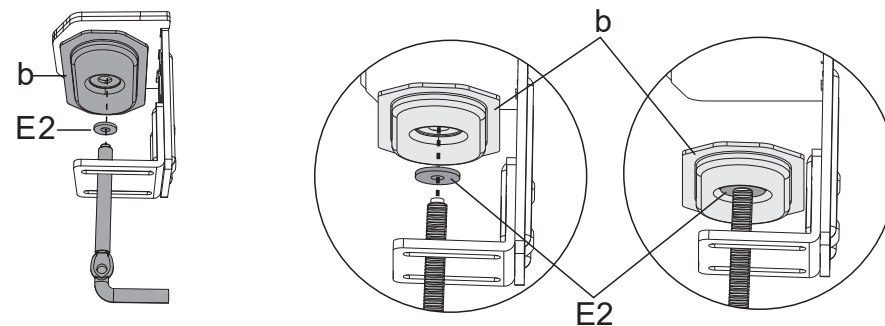
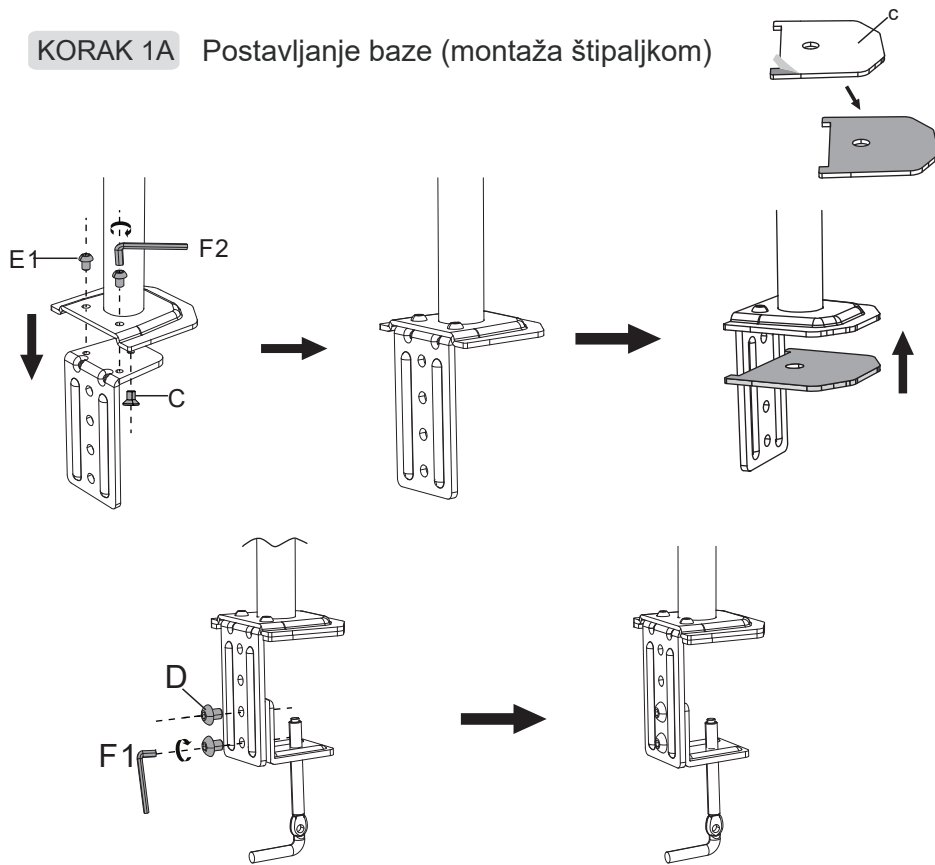
Stoni nosač za monitor MH111T Uputstvo za upotrebu



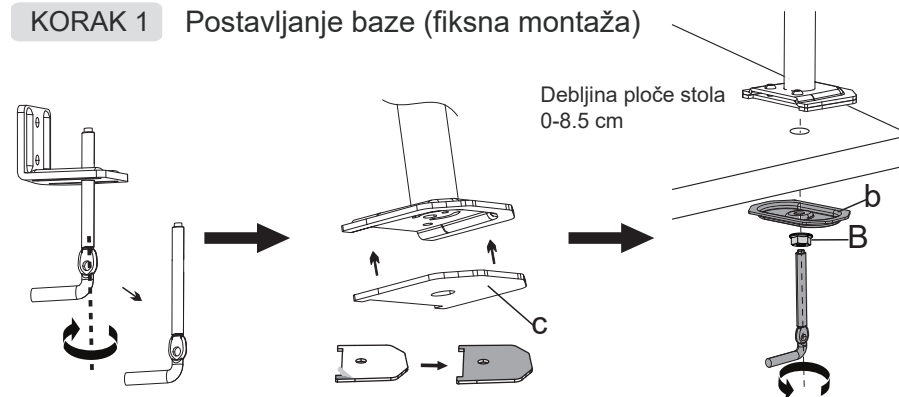
- | | | | | | |
|---------------------|-----------------------------|-----------------------------|--------------------|--------------------|----------------|
| M4X12MM
A(4KOM) | M10
B(1KOM) | M6X12MM
C(1KOM) | M8X10MM
D(2KOM) | M6X8MM
E1(2KOM) | M6
E2(1KOM) |
| M6X16MM
E3(1KOM) | Imbus ključ 5x5
F1(1KOM) | Imbus ključ 4x4
F2(1KOM) | a(1KOM) | b(1KOM) | c(1KOM) |



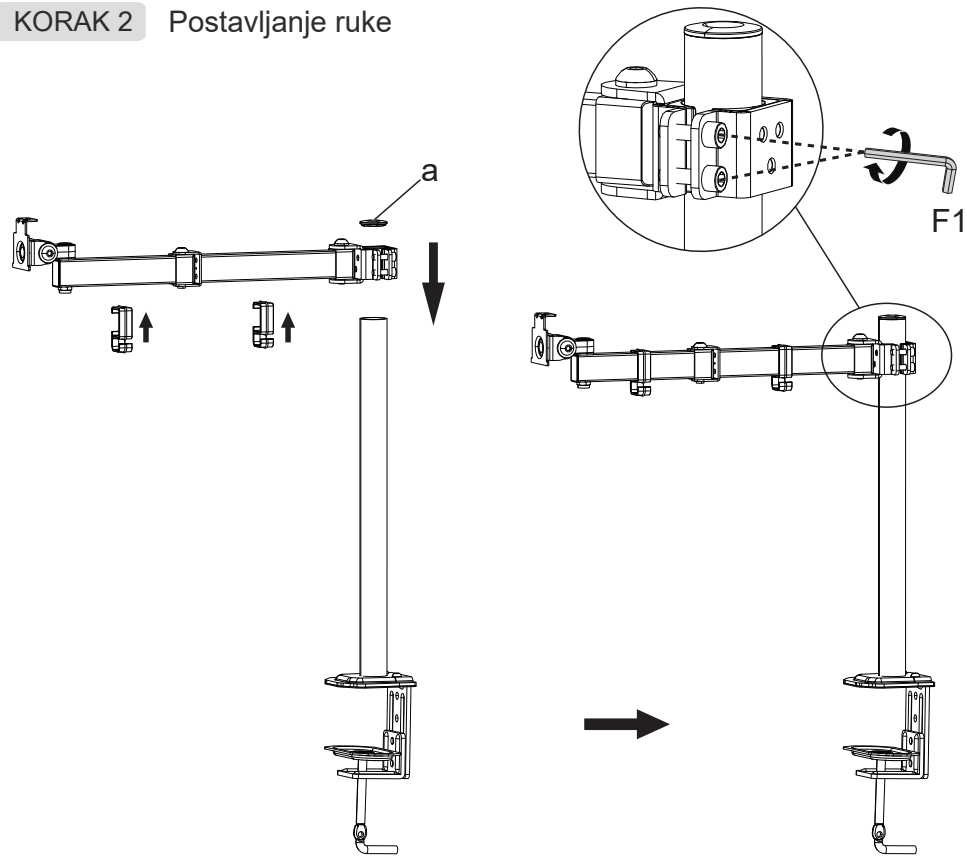
KORAK 1A Postavljanje baze (montaža štipaljkom)



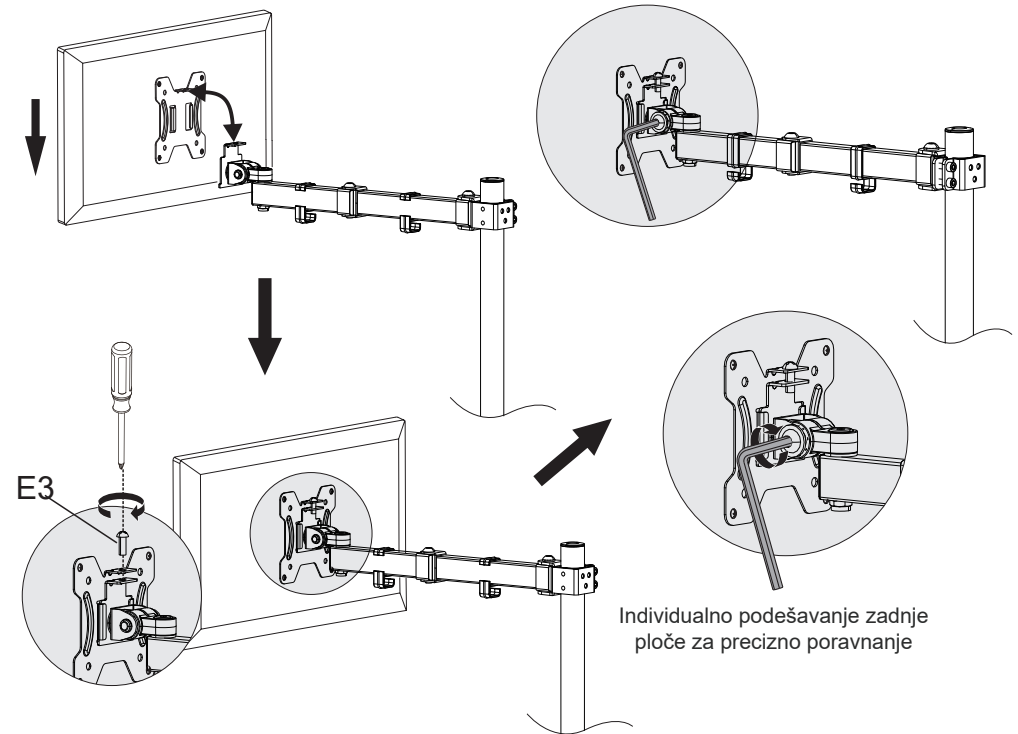
KORAK 1 Postavljanje baze (fiksna montaža)



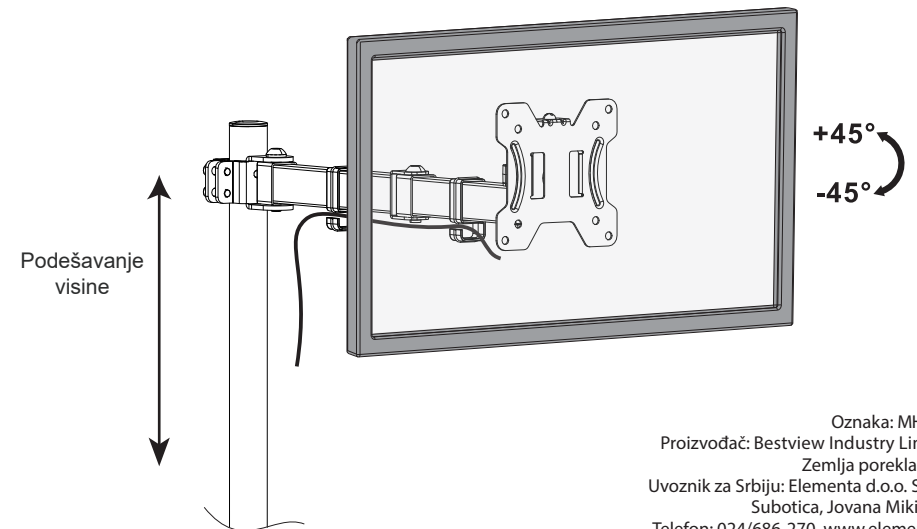
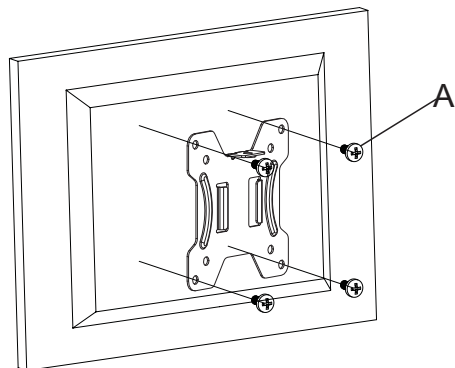
KORAK 2 Postavljanje ruke



KORAK 4 Postavljanje monitora na bazu



KORAK 3 Postavljanje nosača na monitor



Oznaka: MH11T
Proizvođač: Bestview Industry Limited
Zemlja porekla: Kina
Uvoznik za Srbiju: Elementa d.o.o. Srbija,
Subotica, Jovana Mikića 56
Telefon: 024/686-270, www.elementa.rs