



Uputstvo za upotrebu

Dodatni uzidni RF kontroler za KON-600RGB-TCH
KON-600-RCW-RGB

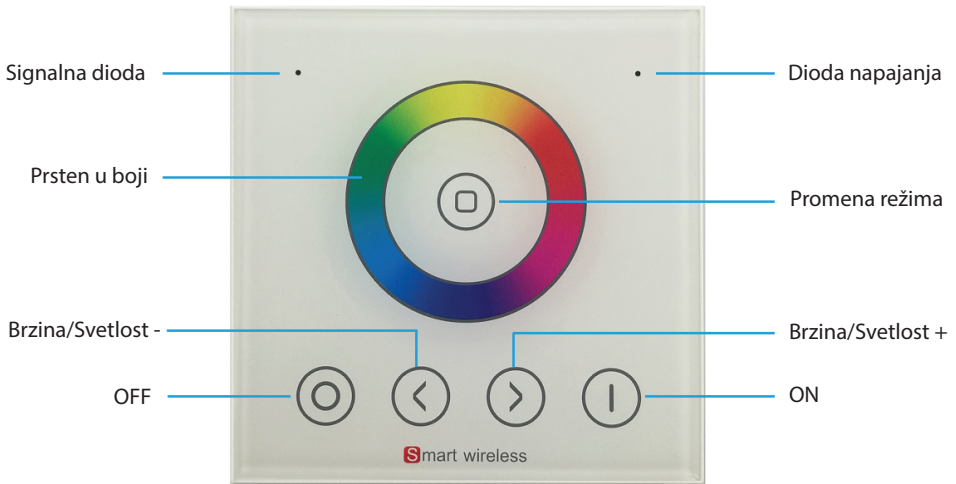


Pre prve upotrebe proizvoda obavezno pročitajte ovo uputstvo za upotrebu i sačuvajte ga. Uverite se da uređaj nije oštećen prilikom transporta! Ukoliko je proizvod oštećen, nemojte ga koristiti.

OSOBI NE

Uzidni kontroler služi za upravljanje LED kontrolera KON-600RGB-TCH. Upravljanje uzidnog kontrolera je u potpunosti na dodir, poseduje prsten u boji za prijatnije podešavanje nijanse boje, 10 režima. RF komunikacija omogućava da kontrolišete LED dimer do 20 metara (na otvorenom) i nije potrebno da bude u vidnom polju.

Kontrola RF kontrolera



Ime tastera	Rukovanje	Napomene
ON	Uključivanje	
OFF	Isključivanje	
Mode	Odabir režima	3 dinamička režima
Brzina/Svetlost +	Svaki pritisak na taster „>“ brzina ili svetlost se pojačava +1. Za brzo podešavanje držite pritisnuto taster.	Brzina podesiva za dinamički režim, Jačina svetlosti podesiva za statički režim.
Brzina/Svetlost -	Svaki pritisak na taster „<“ brzina ili svetlost se smanjuje -1. Za brzo podešavanje držite pritisnuto taster.	
Prsten u boji	Podešavanje nijanse boje	

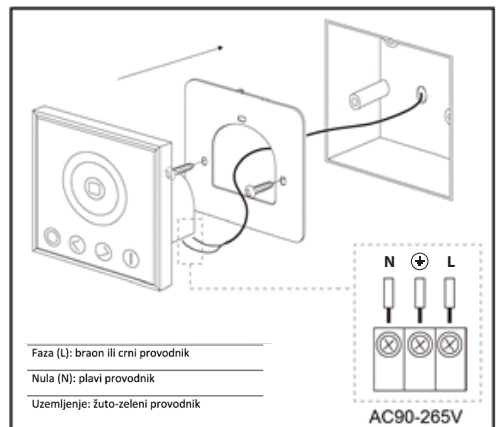
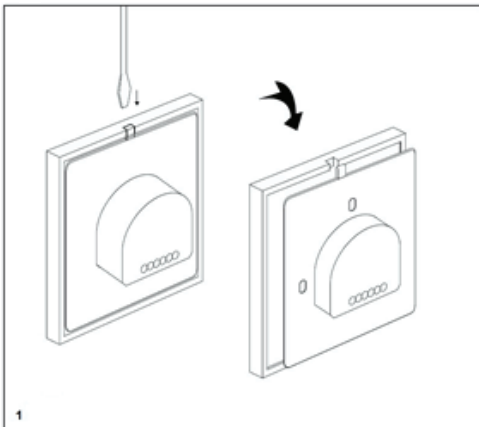
Deset režima

NO	Režim	Napomena
1	Statička bela boja	Jačina svetlosti podesiva
2	Bela boja treperi	Brzina podesiva, jačina svetlosti nije podesiva
3	Bela boja automatski smanjuje/pojačava intenzitet "disanje"	
4	Automatska promena 3 boje	
5	Automatska promena 7 boja	
6	Postepeni prelaz 3 boje	
7	Postepeni prelaz 7 boja	
8	Crvena/Zelena prelaz	
9	Crvena/Plava prelaz	
10	Zelena/Plava prelaz	

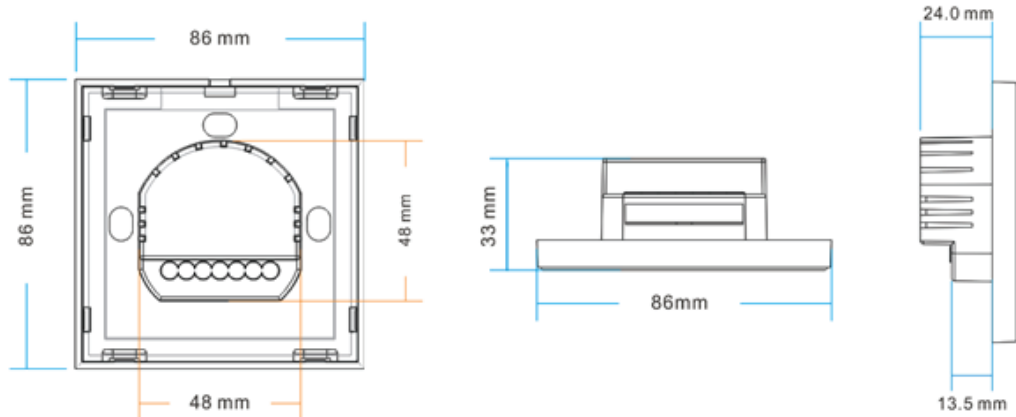
MONTIRANJE I OŽIČAVANJE

Pre postupka montiranja uverite se da sistem nije pod naponom! Pažljivo odaberite najpogodnije mesto za montiranje dodatnog uzidnog RF kontrolera. Ožičavanje i puštanje ovog proizvoda u rad poverite kvalifikovanom licu. Kvarovi i nezgode prouzrokovani nestručnom upotrebom ovog proizvoda nisu obuhvaćeni garancijom proizvođača. Pažljivo proučite tehničke karakteristike ovog kontrolera i pridržavajte se deklariranih vrednosti.

Uređaj povežite i montirajte pridržavajući se uputstva ispod.



Konstrukcija i dimenzije



Povezivanje RF uzidnog kontrolera sa LED kontrolerom KON-600RGB-TCH

Da bi se uspostavila komunikacija između uređaja potrebno ih je upariti. Maksimalan domet između uređaja je do 20m (na otvorenom). Za uparivanje pratite dole navedene korake:

1. Zadržite "Mode" taster pritisnuto na uzidnom kontroleru, LED kontroler KON-600RGB-TCH stavite pod napon. LED traka će svetleti sa 50% intenziteta kao dokaz da je speman za uparivanje. Pustite taster "Mode".
2. Na uzidnom kontroleru pritisnite 3 puta "Ⓜ" taster u roku od 5 sekundi, intenzitet svetla će se prilikom svakog pritiska smanjivati.
3. Ukoliko je uparivanje uspešno LED traka će da trepti, potom će da svetli konstantno.
4. Ukoliko uparivanje nije bilo uspešno, vratite se na 1. i 2. korak.

Brisanje koda

1. Pritisnite i pridržite taster "Mode" na uzidnom kontroleru, LED kontroler KON-600RGB-TCH stavite pod napon. LED traka će svetleti sa 50% intenziteta kao dokaz da je spreman za brisanje koda. Pustite taster "Mode".
2. Na uzidnom kontroleru pritisnite 3 puta "Ⓜ" taster u roku od 5 sekundi, intenzitet svetla će se prilikom svakog pritiska smanjivati.
3. Ukoliko je brisanje koda uspešno LED traka će da trepti potom će da svetli konstantno.
4. Ukoliko brisanje koda nije bilo uspešno, vratite se na 1 i 2. korak.

NAPOMENE

- Ovaj uređaj je dozvoljeno koristiti samo u suvim zatvorenim prostorijama.
- Obratite pažnju da ne dođe do kratkog spoja.
- Instalacije i popravke prepustite kvalifikovanom licu.
- Sa pažnjom se opohodite prema ovom proizvodu.
- Bilo kakva povezivanja i podešavanja radite samo dok je proizvod isključen.
- Obavezno je korišćenje u okviru deklarisanog napona.
- Zabranjeno je prekrivati proizvod u toku rada i uključivati ga dok je u ambalaži.
- U slučaju bilo kakvog oštećenja odmah isključite napajanje i obratite se stručnom licu.
- Kvarovi prouzrokovani nestručnim, nepravilnim povezivanjem i nestručnim rukovanjem ne spadaju pod garanciju!
- Povezivanje uradite isključivo prema dijagramu.
- Zabranjena upotreba u prostorijama gde mogu biti prisutni zapaljivi gasovi ili prašina! Ne koristite ga u blizini zapaljivih materijala!
- Uređaj je zabranjeno povezati sa tajmerom ili drugom elektronikom koja omogućava eventualan samostalan rad ovog uređaja.
- Uređaj ni priključni kabel nikada ne dodirujte mokrim ili vlažnim rukama!
- Obratite pažnju da kroz otvore ništa ne upadne ili ucuri u uređaj.
- Ukoliko primetite neke nepravilnosti pri radu, odmah ga isključite iz struje!
- Elementa d.o.o. potvrđuje da ovaj uređaj odgovara direktivi 2014/53/EU. Kompletnu deklaraciju o usaglašenosti možete naći na: www.elementa.rs
- Iz razloga konstantnog razvoja i poboljšavanja kvaliteta promene u karakteristikama i dizajnu mogu se desiti i bez najave.
- Aktuelno uputstvo za upotrebu možete pronaći na adresi www.elementa.rs.
- Za eventualne štamparske greške ne odgovaramo i unapred se izvinjavamo.

TEHNIČKE KARAKTERISTIKE

Model: KON-600-RCW-RGB
Napajanje: 230V~ / 50-60Hz
Snaga u stanju pripravnosti: 0.2W
Snaga u toku rada: 2W
RF frekvencija: 433.92MHz
Domet: do 20m (na otvorenom)
Radna temperatura: -20-60°C
IP zaštita: IP20
Masa: 130g

Oznaka: KON-600-RCW-RGB
Proizvođač: Elementa d.o.o.
Zemlja porekla: Kina
Zemlja uvoza: Kina
Uvoznik za Srbiju: Elementa d.o.o.
Srbija, Subotica, Jovana Mikića 56
Telefon: 024/686-270
www.elementa.rs



Proizvod je namenjen za unutrašnju upotrebu.



Opasnost od strujnog udara! Zabranjeno rastavljati uređaj i njegove delove prepravljati! U slučaju bilo kojeg kvara ili oštećenja, odmah isključite uređaj i obratite se stručnom licu!



Nakon isteka radnog veka ovog proizvoda, proizvod ne bacajte sa otpadom iz domaćinstva. Elektronski otpad se predaje u reciklažne centre tog tipa. Ovim postupkom štitite okolinu, vaše zdravlje i zdravlje ostalih. O reciklažnim centrima se informišite u prodavnici gde ste ovaj proizvod kupili.

IZJAVA O SAOBRAZNOSTI

Potrošač je fizičko lice koje na tržištu pribavlja robu ili usluge u svrhe koje nisu namenjene njegovoj poslovnoj ili drugoj komercijalnoj delatnosti (Zakon o zaštiti potrošača, Član 5., Stav 1.).

Kupci koji aparat koriste u poslovne svrhe ili druge komercijalne delatnosti ne smatraju se potrošačem i ne podležu Zakonu o zaštiti potrošača.

Uređaj će se smatrati saobraznim ako:

1. Odgovara opisu i tehničkim detaljima koji je dao prodavac i ako ima svojstva robe koju je prodavac pokazao potrošaču kao uzorak ili model;
2. Ako ima svojstva potrebna za naročitu upotrebu za koju je potrošač nabavlja, a koja je bila poznata prodavcu ili mu je morala biti poznata u vreme zaključivanja ugovora;
3. Ako ima svojstva potrebna za redovnu upotrebu robe iste vrste;
4. Ako po kvalitetu i funkcionisanju odgovara onome što je uobičajeno kod robe iste vrste i što potrošač može osnovano da očekuje s obzirom na prirodu robe i javna obećanja o posebnim svojstvima robe data od starne prodavca, proizvođača ili predstavnika, naročito ako je obećanje učinjeno putem oglasa ili na ambalaži robe.

Odgovornost za saobraznost se odnosi na defekte nastale normalnom upotrebom proizvoda, usled fabričke greške, koji prouzrokuju znatno nefunkcionisanje proizvoda, koje je takve prirode da ograničava normalno korišćenje proizvoda u skladu sa njegovom namenom.

Period trajanja odgovornosti za saobraznost je 24 meseca , počev od dana kupovine.

U slučaju nesaobraznosti proizvoda imate pravo da zahtevate od trgovca da se nesaobraznost otkloni, bez naknade, opravkom ili zamenom, odnosno da zahtevate odgovarajuće umanjeње cene ili da raskinete ugovor u pogledu kupljenog proizvoda.

Kao potrošač, na prvom mestu, možete da birate između zahteva da se nesaobraznost otkloni opravkom ili zamenom. Ako otklanjanje nesaobraznosti na ovaj način nije moguće možete da zahtevate umanjeње cene ili da izjavite da raskidate ugovor, ako:

- nesaobraznost ne može da se otkloni opravkom ili zamenom uopšte niti u primerenom roku;
- ne možete da ostvarite pravo na opravku ili zamenu, odnosno ako prodavac nije izvršio opravku ili zamenu u primerenom roku;
- opravka ili zamena ne može da se sprovede bez značajnijih nepogodnosti za potrošača zbog prirode robe i njene namene;
- otklanjanje nesaobraznosti opravkom ili zamenom predstavlja nesrazmerno opterećenje za prodavca.

Kao potrošač imate pravo da zahtevate zamenu, odgovarajuće umanjeње cene ili raskid ugovora zbog istog ili drugog nedostatka saobraznosti koji se posle prve opravke pojavi, a ponovna opravka je moguća samo uz Vašu izričitu saglasnost.

Ako se nesaobraznost pojavi u roku od šest meseci od dana prelaska rizika na potrošača, imate pravo da birate između zahteva da se nesaobraznost otkloni zamenom, odgovarajućim umanjeњem cene ili da izjavite da raskidate ugovor.